

САРАТОВСКИЙ ПОДШИПНИКОВЫЙ ЗАВОД

СОХРАНЯЯ ТРАДИЦИИ
В НОГУ СО ВРЕМЕНЕМ

КАТАЛОГ
ПРОДУКЦИИ



ОБОРУДОВАНИЕ

64SR ПРОВОДИТ ПОСТОЯННУЮ МОДЕРНИЗАЦИЮ И ЗАМЕНУ ОБОРУДОВАНИЯ СОГЛАСНО "ПОЛИТИКЕ КАЧЕСТВА" И "ПОЛИТИКЕ МОДЕРНИЗАЦИИ". ЗАКУПЛЕННЫ И ВВЕДЕННЫ В ЭКСПЛУАТАЦИЮ НОВЫЕ ЛИНИИ ПО ШЛИФОВКЕ И СБОРКЕ ПОДШИПНИКОВ.



ПРОДУКЦИЯ

ВСЕ ПОДШИПНИКИ 64SR ВЫПУСКАЮТСЯ И КОНТРОЛИРУЮТСЯ В СООТВЕТСТВИИ С ГОСТ 520-2011 «ПОДШИПНИКИ КАЧЕНИЯ. ОБЩИЕ ТЕХНИЧЕСКИЕ УСЛОВИЯ». БОЛЕЕ ТОГО, 64SR ИМЕЕТ ТЕХНИЧЕСКУЮ ВОЗМОЖНОСТЬ ПОСТАВОК ПОДШИПНИКОВ С РЕГЛАМЕНТИРОВАННЫМ ОСЕВЫМ И РАДИАЛЬНЫМ ЗАЗОРОМ.



КАЧЕСТВО

ПРОДУКЦИЯ 64SR СООТВЕТСТВУЕТ ТРЕБОВАНИЯМ ГОСТ 520-2011, ЧТО ПОДТВЕРЖДАЕТСЯ СЕРТИФИКАТАМИ СООТВЕТСТВИЯ. ВСЕ ПОДШИПНИКИ СНАБЖАЮТСЯ ПАСПОРТОМ КАЧЕСТВА (ПОДЛИННОСТИ), ПОСЛЕ ВАЛИДАЦИИ КОТОРОГО, ПОТРЕБИТЕЛЬ БУДЕТ УВЕРЕН В ГАРАНТИИ КАЧЕСТВА УСТАНОВЛИВАЕМОГО ПОДШИПНИКА.

64SR

СОДЕРЖАНИЕ

О БЩИЕ СВЕДЕНИЯ О ПОДШИПНИКАХ	9
I. КЛАССИФИКАЦИЯ ПОДШИПНИКОВ	10
ПУСЛОВНОЕ ОБОЗНАЧЕНИЕ ПОДШИПНИКОВ	11
ПОСТРОЕНИЕ ОСНОВНОГО ОБОЗНАЧЕНИЯ	11
ПОСТРОЕНИЕ ДОПОЛНИТЕЛЬНОГО ОБОЗНАЧЕНИЯ	14
И МАТЕРИАЛЫ ДЛЯ ПОДШИПНИКОВ	16
ИЗАЗОРЫ В ПОДШИПНИКАХ КАЧЕНИЯ	17
УПЛОТНЕНИЯ ПОДШИПНИКОВ	28
VI. СЕПАРАТОРЫ В ПОДШИПНИКАХ	29
VII. ВИБРАЦИЯ В ПОДШИПНИКАХ	30
VIII. РЕКОМЕНДАЦИИ ПО МОНТАЖУ	30
КАТАЛОГ ПОДШИПНИКОВ	35
ОСНОВНАЯ НОМЕНКЛАТУРА ПОДШИПНИКОВ (ОБОЗНАЧЕНИЕ ПО ISO 9001:2008)	36
ПОДШИПНИКИ ШАРИКОВЫЕ РАДИАЛЬНЫЕ	41
ОДНОРЯДНЫЕ ОТКРЫТЫЕ И ЗАКРЫТЫЕ	42
ОДНОРЯДНЫЕ ОТКРЫТЫЕ И ЗАКРЫТЫЕ С КАНАВКОЙ ПОД СТОПОРНОЕ КОЛЬЦО	104
ОДНОРЯДНЫЕ С ПАЗОМ ДЛЯ ВВОДА ШАРИКОВ	118
ОДНОРЯДНЫЕ БЕЗ СЕПАРАТОРА	122
ДВУХРЯДНЫЕ	124
ОДНОРЯДНЫЕ С МАССИВНЫМ НАРУЖНЫМ КОЛЬЦОМ - ОПОРНЫЕ РОЛИКИ	128
ПОДШИПНИКИ ШАРИКОВЫЕ РАДИАЛЬНЫЕ ДВУХРЯДНЫЕ СФЕРИЧЕСКИЕ	131
С ЦИЛИНДРИЧЕСКИМ ОТВЕРСТИЕМ	132
С КОНИЧЕСКИМ ОТВЕРСТИЕМ КОНУСНОСТЬЮ 1:12	140
НА ЗАКРЕПИТЕЛЬНОЙ ВТУЛКЕ	146
С ВЫСТУПАЮЩИМ ВНУТРЕННИМ КОЛЬЦОМ	150
ПОДШИПНИКИ РОЛИКОВЫЕ РАДИАЛЬНЫЕ С КОРОТКИМИ ЦИЛИНДРИЧЕСКИМИ РОЛИКАМИ	153
I. ОДНОРЯДНЫЕ	154
ОДНОРЯДНЫЕ	154
ОДНОРЯДНЫЕ С ДОПОЛНИТЕЛЬНЫМИ КОЛЬЦАМИ	204
ОДНОРЯДНЫЕ НЕСТАНДАРТНЫЕ	224
III. ДВУХРЯДНЫЕ	232
ДВУХРЯДНЫЕ С БЕЗБОРТОВЫМ ВНУТРЕННИМ КОЛЬЦОМ	232
ДВУХРЯДНЫЕ С БЕЗБОРТОВЫМ НАРУЖНЫМ КОЛЬЦОМ	238
ДВУХРЯДНЫЕ БЕЗ СЕПАРАТОРА	246
ЧЕТЫРЕХРЯДНЫЕ	256
ПОДШИПНИКИ РОЛИКОВЫЕ РАДИАЛЬНЫЕ СФЕРИЧЕСКИЕ	271
С БОРТАМИ НА ВНУТРЕННЕМ КОЛЬЦЕ	272
С ЦИЛИНДРИЧЕСКИМ ОТВЕРСТИЕМ	272
С КОНИЧЕСКИМ ОТВЕРСТИЕМ	288
С БОРТАМИ НА ВНУТРЕННЕМ КОЛЬЦЕ И КОНИЧЕСКИМ ОТВЕРСТИЕМ	304
НА ЗАКРЕПИТЕЛЬНОЙ ВТУЛКЕ	304
НА СТЯЖНОЙ ВТУЛКЕ	308

Приведена номенклатура подшипников качения, комбинированных подшипников, линейных, корпусных и шарнирных подшипников, стяжных и крепежных втулок, свободных де-талей (шариков, роликов) производимых и поставляемых «Подшипник Волга» в соответствии с международными стандартами качества.

Каталог-справочник предназначен для специалистов по снабжению, инженерно-технических работников всех отраслей промышленности, использующих подшипники, конструкторов в области проектирования оборудования и машин, механиков по эксплуатации и ремонту подшипников.

С БЕЗБОРТОВЫМ ВНУТРЕННИМ КОЛЬЦОМ	310
С ЦИЛИНДРИЧЕСКИМ ОТВЕРСТИЕМ	310
С КОНИЧЕСКИМ ОТВЕРСТИЕМ	322
С БЕЗБОРТОВЫМ ВНУТРЕННИМ КОЛЬЦОМ И КОНИЧЕСКИМ ОТВЕРСТИЕМ	334
НА ЗАКРЕПИТЕЛЬНОЙ ВТУЛКЕ	334
НА СТЯЖНОЙ ВТУЛКЕ	338
ОДНОРЯДНЫЕ	342
С ЦИЛИНДРИЧЕСКИМ ОТВЕРСТИЕМ	342
С КОНИЧЕСКИМ ОТВЕРСТИЕМ	346
ТОРРОИДАЛЬНЫЕ (CARB)	350

ПОДШИПНИКИ РОЛИКОВЫЕ РАДИАЛЬНЫЕ ИГОЛЬЧАТЫЕ..... 353

I. ПОДШИПНИКИ РОЛИКОВЫЕ РАДИАЛЬНЫЕ ИГОЛЬЧАТЫЕ	
С МАССИВНЫМИ КОЛЬЦАМИ	354
С НАРУЖНЫМ И ВНУТРЕННИМ КОЛЬЦАМИ, С СЕПАРАТОРОМ	354
БЕЗ ВНУТРЕННЕГО КОЛЬЦА, С СЕПАРАТОРОМ.....	358
С НАРУЖНЫМ И ВНУТРЕННИМ КОЛЬЦАМИ, БЕЗ СЕПАРАТОРА.....	362
БЕЗ ВНУТРЕННЕГО КОЛЬЦА, БЕЗ СЕПАРАТОРА.....	364
ДВУХРЯДНЫЕ, С НАРУЖНЫМ И ВНУТРЕННИМ КОЛЬЦАМИ	370
ДВУХРЯДНЫЕ, БЕЗ ВНУТРЕННЕГО КОЛЬЦА.....	370
II. ПОДШИПНИКИ РОЛИКОВЫЕ РАДИАЛЬНЫЕ ИГОЛЬЧАТЫЕ	
С ОДНИМ НАРУЖНЫМ ШТАМПОВАННЫМ КОЛЬЦОМ	374
С ПЛОСКИМ ДНОМ, С СЕПАРАТОРОМ	374
СО СКВОЗНЫМ ОТВЕРСТИЕМ, С СЕПАРАТОРОМ.....	374
С ПРОФИЛИРОВАННЫМ ДНОМ, БЕЗ СЕПАРАТОРА	380
СО СКВОЗНЫМ ОТВЕРСТИЕМ, БЕЗ СЕПАРАТОРА	380
III. ПОДШИПНИКИ РОЛИКОВЫЕ РАДИАЛЬНЫЕ ИГОЛЬЧАТЫЕ БЕЗ КОЛЕЦ	386
ОДНОРЯДНЫЕ	386
ДВУХРЯДНЫЕ.....	394
ШАТУННАЯ ОПОРА ПОРШНЕВОГО ПАЛЬЦА	402
ШАТУННАЯ ОПОРА КОЛЕНЧАТОГО ВАЛА	402
IV. ПОДШИПНИКИ КАРДАНЫЕ	406

ПОДШИПНИКИ РАДИАЛЬНЫЕ РОЛИКОВЫЕ

С ВИТЫМИ РОЛИКАМИ	409
С НАРУЖНЫМ И ВНУТРЕННИМ КОЛЬЦАМИ.....	410
С ПАЗОМ ДЛЯ КРЕПЛЕНИЯ НА УДЛИНЕННОМ ВНУТРЕННЕМ КОЛЬЦЕ	412
С ОДНИМ НАРУЖНЫМ ЦЕЛЬНЫМ КОЛЬЦОМ	414
С ОДНИМ НАРУЖНЫМ РАЗРЕЗНЫМ КОЛЬЦОМ	414
БЕЗ КОЛЕЦ	416

ПОДШИПНИКИ ШАРИКОВЫЕ РАДИАЛЬНО-УПОРНЫЕ

ОДНОРЯДНЫЕ И ДВУХРЯДНЫЕ	419
I. ПОДШИПНИКИ ШАРИКОВЫЕ РАДИАЛЬНО-УПОРНЫЕ ОДНОРЯДНЫЕ	420
РАЗЪЕМНЫЕ	420
НЕРАЗЪЕМНЫЕ	424
С РАЗЪЕМНЫМ ВНУТРЕННИМ КОЛЬЦОМ	456
II. ПОДШИПНИКИ ШАРИКОВЫЕ РАДИАЛЬНО-УПОРНЫЕ	
ОДНОРЯДНЫЕ СДВОЕННЫЕ	468
III. ПОДШИПНИКИ ШАРИКОВЫЕ РАДИАЛЬНО-УПОРНЫЕ ДВУХРЯДНЫЕ	504

ПОДШИПНИКИ РОЛИКОВЫЕ КОНИЧЕСКИЕ

ОДНОРЯДНЫЕ	513
ОДНОРЯДНЫЕ	514
ДЮЙМОВОЙ СЕРИИ.....	540
ДВУХРЯДНЫЕ	554

ДВУХРЯДНЫЕ ЗАКРЫТЫЕ	568
ЧЕТЫРЕХРЯДНЫЕ	570
ОДНОРЯДНЫЕ С ПРУЖИНОЙ НА ШИРОКОМ ТОРЦЕ НАРУЖНОГО КОЛЬЦА	578

ПОДШИПНИКИ ШАРИКОВЫЕ УПОРНЫЕ

И УПОРНО-РАДИАЛЬНЫЕ	581
УПОРНЫЕ ОДИНАРНЫЕ	582
УПОРНЫЕ ОДИНАРНЫЕ С ПОДКЛАДНЫМ КОЛЬЦОМ И БЕЗ	602
УПОРНЫЕ ДВОЙНЫЕ С ПОДКЛАДНЫМИ КОЛЬЦАМИ И БЕЗ	614
УПОРНО-РАДИАЛЬНЫЕ	622
УПОРНЫЕ ОДИНАРНЫЕ БЕЗ СЕПАРАТОРА В КОЖУХЕ.....	628
УПОРНЫЕ ОДИНАРНЫЕ В КОЖУХЕ	630

ПОДШИПНИКИ РОЛИКОВЫЕ УПОРНЫЕ

И УПОРНО-РАДИАЛЬНЫЕ	633
I. ПОДШИПНИКИ РОЛИКОВЫЕ УПОРНЫЕ С ЦИЛИНДРИЧЕСКИМИ РОЛИКАМИ	634
ОДИНАРНЫЕ ОДНОРЯДНЫЕ	634
ОДИНАРНЫЕ МНОГОРЯДНЫЕ	640
ОДНОРЯДНЫЕ С ИГОЛЬЧАТЫМИ РОЛИКАМИ	644
ДВОЙНЫЕ	646
II. ПОДШИПНИКИ УПОРНО-РАДИАЛЬНЫЕ СФЕРИЧЕСКИЕ	
С БОЧКООБРАЗНЫМИ РОЛИКАМИ	648
III. ПОДШИПНИКИ УПОРНЫЕ С КОНИЧЕСКИМИ РОЛИКАМИ	658
ОДИНАРНЫЕ	658
ОДИНАРНЫЕ В КОЖУХЕ	660
ДВОЙНЫЕ	660

ПОДШИПНИКИ КОМБИНИРОВАННЫЕ.....

I. ПОДШИПНИКИ ШАРИКО-РОЛИКОВЫЕ РАДИАЛЬНО-УПОРНЫЕ	
КОМБИНИРОВАННЫЕ	664
II. ПОДШИПНИКИ РОЛИКОВЫЕ ИГОЛЬЧАТЫЕ РАДИАЛЬНО-УПОРНЫЕ	
КОМБИНИРОВАННЫЕ	666
БЕЗ ВНУТРЕННЕГО КОЛЬЦА	666
С ВНУТРЕННИМ КОЛЬЦОМ	668
III. ПОДШИПНИКИ РАДИАЛЬНЫЕ И УПОРНЫЕ ДВОЙНЫЕ	
РОЛИКОВЫЕ КОМБИНИРОВАННЫЕ.....	670
РОЛИКОВЫЕ И ИГОЛЬЧАТЫЕ	670
РОЛИКОВЫЕ ИГОЛЬЧАТЫЕ С ШИРОКИМ ТУГИМ КОЛЬЦОМ	674
IV. ПОДШИПНИКИ ДВОЙНЫЕ КОМБИНИРОВАННЫЕ С ВАЛИКОМ ВМЕСТО	
ВНУТРЕННЕГО КОЛЬЦА (для водяных насосов автомобилей)	678

ПОДШИПНИКИ ДЛЯ ЛИНЕЙНОГО ПЕРЕМЕЩЕНИЯ

ПОДШИПНИКИ ШАРИКОВЫЕ ДЛЯ ЛИНЕЙНОГО ПЕРЕМЕЩЕНИЯ.....	683
ПОДШИПНИКИ ИГОЛЬЧАТЫЕ ПЛОСКИЕ ДЛЯ ЛИНЕЙНОГО ПЕРЕМЕЩЕНИЯ	688

ПОДШИПНИКОВЫЕ УЗЛЫ С КОРПУСАМИ

I. ПОДШИПНИКОВЫЕ УЗЛЫ (ЗАКРЕПЛЯЕМЫЕ ПОДШИПНИКИ)	691
II. КОРПУСА ДЛЯ ЗАКРЕПЛЯЕМЫХ ПОДШИПНИКОВ ЛИТЫЕ	694
III. ПОДШИПНИКИ ШАРИКОВЫЕ ОДНОРЯДНЫЕ ЗАКРЕПЛЯЕМЫЕ (КОРПУСНЫЕ)	712
СО СТОПОРНЫМИ ВИНТАМИ НА ВНУТРЕННЕМ КОЛЬЦЕ	712
С ЭКСЦЕНТРИКОВОЙ ШАЙБОЙ.....	716
С КОНИЧЕСКИМ ОТВЕРСТИЕМ НА ЗАКРЕПИТЕЛЬНОЙ ВТУЛКЕ	718
С РАВНОШИРОКИМИ КОЛЬЦАМИ.....	722

ШАРНИРНЫЕ ПОДШИПНИКИ	725
ОСОБЕННОСТИ КОНСТРУКЦИИ	726
ЭСКИЗЫ	727
ТЕХНИЧЕСКИЕ ПАРАМЕТРЫ	728
ПОДШИПНИКИ ШАРНИРНЫЕ ОТКРЫТЫЕ	730
ПОДШИПНИКИ ШАРНИРНЫЕ ЗАКРЫТЫЕ	742
ВТУЛКИ	745
ЗАКРЕПИТЕЛЬНЫЕ	746
СТЯЖНЫЕ	756
СВОБОДНЫЕ ДЕТАЛИ	767
ШАРИКИ	768
РОЛИКИ ЦИЛИНДРИЧЕСКИЕ КОРОТКИЕ	772
РОЛИКИ ЦИЛИНДРИЧЕСКИЕ ДЛИННЫЕ	776
РОЛИКИ ИГОЛЬЧАТЫЕ	778

ОБЩИЕ СВЕДЕНИЯ О ПОДШИПНИКАХ

I. КЛАССИФИКАЦИЯ ПОДШИПНИКОВ	10
II. УСЛОВНОЕ ОБОЗНАЧЕНИЕ ПОДШИПНИКОВ	11
ПОСТРОЕНИЕ ОСНОВНОГО ОБОЗНАЧЕНИЯ	11
ПОСТРОЕНИЕ ДОПОЛНИТЕЛЬНОГО ОБОЗНАЧЕНИЯ	14
III. МАТЕРИАЛЫ ДЛЯ ПОДШИПНИКОВ	16
IV. ЗАЗОРЫ В ПОДШИПНИКАХ КАЧЕНИЯ	17
V. УПЛОТНЕНИЯ ПОДШИПНИКОВ	28
VI. СЕПАРАТОРЫ В ПОДШИПНИКАХ	29
VII. ВИБРАЦИЯ В ПОДШИПНИКАХ	30
VIII. РЕКОМЕНДАЦИИ ПО МОНТАЖУ	30

I. КЛАССИФИКАЦИЯ ПОДШИПНИКОВ

Подшипники – это элементы конструкции механизмов и машин предназначенные для уменьшения сопротивления трения при вращательном или поступательном движении с использованием шариков и роликов в качестве элементов качения (подшипники качения) или специальных материалов с малым коэффициентом трения и особенностей конструкции (подшипники скольжения).

В настоящем каталоге, в основном, приведены подшипники качения шариковые и роликовые. Подшипники скольжения представлены небольшой группой шарнирных подшипников.

Основные отличительные признаки, по которым классифицируют подшипники:

1. Форма тел качения:
 - шариковые;
 - роликовые (с короткими и длинными роликами);
 - игольчатые;
 - комбинированные.
2. Направление воспринимаемой нагрузки:
 - радиальные;
 - радиально-упорные;
 - упорно-радиальные;
 - упорные;
 - линейного перемещения.
3. Число рядов тел качения:
 - однорядные;
 - двухрядные;
 - многорядные;
 - составные (дуплексы, триплексы и т.д.);
 - одинарные и двойные (для упорных подшипников).
4. Наличие пыли-грязе защиты:
 - с защитными шайбами (с одной или двух сторон);
 - с уплотнениями контактными или малого трения (с одной или двух сторон).
5. Способность компенсировать несоосность опор или изгиб вала:
 - самоустанавливающиеся (сферические);
 - несамоустанавливающиеся.
6. Способ фиксации на валу и в корпусе:
 - с упорным бортом на наружном кольце;
 - с проточкой под стопорное кольцо;
 - с закрепительными или стяжными втулками.

Кроме основных признаков классификации, есть некоторые дополнительные, такие как: форма роликов, особенности конструкции и т.п.

II. УСЛОВНОЕ ОБОЗНАЧЕНИЕ ПОДШИПНИКОВ

Полное условное обозначение подшипников регламентируется ГОСТ 3189-89 «Подшипники шариковые и роликовые. Система условных обозначений» и состоит из основного обозначения и дополнительного. Дополнительное обозначение состоит из префикса, стоящего перед основным обозначением, отделенным дефисом и суффикса, следующего за основным. Значение каждого знакоместа строго регламентировано.

Префикс			Основное обозначение							Суффикс								
3	2	1	-	7	6	5	4	3	2	1	1	2	3	4	5	6	7	8

Основное обозначение - несет информацию о геометрических размерах, типе подшипника и его разновидности.

- 1-2 - Обозначение внутреннего диаметра
- 3 - Обозначение серий диаметров (см. таблицы)
- 4 - Обозначение типа; дополнительные типы (см. таблицу)
- 5-6 - Конструктивная разновидность
- 7 - Серии ширин

Префикс – несет информацию о классе точности, радиальном зазоре, моменте трения.

- 1 - Класс точности
- 2 - Зазор радиальный (см. раздел зазоры радиальных подшипников)
- 3 - Момент трения

Суффикс – несет информацию о внутренней конструкции, материале колец и тел качения, материале и конструкции сепаратора, конструктивных особенностях, типе пластичной смазки и т.п.

- 1 - Внутренняя конструкция
- 2 - Материал (см. таблицу)
- 3 - Конструктивные изменения (К, К1, К2...)
- 4 - Модифицированный контакт – «М»
- 5 - Температура отпуска (см. таблицу)
- 6 - Смазка (см. таблицу)
- 7 - Уровень вибрации (Ш, Ш1...)

ПОСТРОЕНИЕ ОСНОВНОГО ОБОЗНАЧЕНИЯ

подавляющее большинство типов подшипников может быть обозначено с помощью 7-ми разрядного числа, где разряды обозначаются справа налево. Значение каждого знакоместа строго регламентировано.

ВНУТРЕННИЙ ДИАМЕТР

Для обозначения размера отверстия в пределах от 10 до 495 мм предусмотрены позиции «1» и «2». При этом диаметры 10, 12, 15 и 17 мм обозначаются цифрами 00, 01, 02, 03, а начиная с диаметра 20 мм – двузначным числом, полученным от деления номинала на 5.

Размеры отверстия 1,5; 2,5; 22; 32 мм и диаметром, начиная от 500 мм и выше, обозначаются их номинальным значением, отделенным косой чертой «/».

Целочисленные значения размеров от 1 до 9 мм указывается номиналом на позиции «1».

Нестандартные размеры в диапазоне от 20 до 495 мм, выраженные дробным числом или не кратным 5, обозначаются ближайшим целым, но на позиции «3» основного обозначения ставят цифру «9».

НАРУЖНЫЙ ДИАМЕТР И ШИРИНА (ВЫСОТА)

Для подшипников установлены:

— серии наружных диаметров 0, 8, 9, 1, 7, 2, 5, 3, 6 и 4. В основном обозначении указывается на позиции «3»;

— серии ширин (высот) 7, 8, 9, 0, 1, 2, 3, 4, 5 и 6. В основном обозначении указывается на позицию «7».

Серии диаметров и ширин высот указывают в порядке увеличения, при одинаковой величине ширины или диаметра соответственно (см. таблицу).

ГОСТ 3478-2012 - вводится понятие «*Размерная серия*», представляющее сочетание серий диаметров и серий ширин (высот) подшипников. Размерную серию обозначают двумя цифрами. Первая цифра справа - серия диаметров; вторая - серия ширин (высот).

СЕРИИ ДИАМЕТРОВ И ШИРИН

ГОСТ 3478 предусмотрены следующие серии диаметров:

0 - нулевая 5 - (для серии высот 9) – тяжелая

1 - облегченная 5 - легкая широкая

2 - легкая 6 - средняя широкая

3 - средняя 7 - сверхлегкая

4 - тяжелая 8 - сверхлегкая

9 - облегченная 9 - облегченная

Серии ширин имеют следующие наименования:

7; 8 - особо узкие 2 - широкая

9 - узкая 3; 4 - особо широкие

0; 1 - нормальные 5; 6 - особо широкие

Соотношения серий диаметров и серий ширин для разных типов подшипников приведены в таблицах:

Радиальные и радиально-упорные подшипники

ГОСТ 3478		ИСО 15:2011		ГОСТ 3478		ИСО 15:2011		
Серия ширин	Серия диаметров	Серия ширин	Серия диаметров	Серия ширин	Серия диаметров	Серия ширин	Серия диаметров	
1	0	1	7	7	7	0	1	
3		3		1		1		
7		0		2		2		
1	8	1	8	3	2	3	2	
2		2		4		4		
3		3		8		8		
4		4		0		0		
5		5		1		1		
6		6		0		5		2
7	9	0	9	3	3	3	3	
1		1		4		4		
2		2		8		8		
3		3		0		3		0
4	1	4	0	1	4	1	4	
5		5		0		6		2
6		6		3		3		3
7		0		0		4		0
0		1		2		2		2
2		2						
3	3							
4	4							
5	5							
6	6							

Роликовые конические однорядные подшипники

ГОСТ 3478		ИСО 15:2011		ОСТ 3478		ИСО 15:2011	
Серия ширин	Серия диаметров	Серия ширин	Серия диаметров	Серия ширин	Серия диаметров	Серия ширин	Серия диаметров
2	9	2	9	0	2	0	2
3		3		0		5	
2	1	2	0	3	3	3	3
3		3		0		0	
3		7		3		1	
				0	6	2	

Упорные одинарные и упорно-радиальные подшипники

ГОСТ 3478		ИСО 104:2002		ГОСТ 3478		ИСО 104:2002	
Серия высот	Серия диаметров	Серия высот	Серия диаметров	Серия высот	Серия диаметров	Серия высот	Серия диаметров
7	9	7	0	7	3	7	3
9		9		9		9	
1		1		0		1	
7	1	7	1	7	4	7	4
9		9		9		9	
0		1		0		1	
7		7		9		5	
9	2	9	2				
0		1					

Упорные двойные подшипники

ГОСТ 3478		ИСО 104:2002	
Серия высот	Серия диаметров	Серия высот	Серия диаметров
0	2	2	2
0	3	2	3
0	4	2	4

Подшипники, имеющие размеры не отвечающие ГОСТ 3478, обозначаются цифрами 6, 7, 8 на позиции «3» основного обозначения. При этом обозначение серии ширин не используются.

ТИПЫ ПОДШИПНИКОВ

Код типа подшипника	Наименование типа подшипника	Пример
0	Шариковый радиальный	180306
1	Шариковый радиальный сферический	1608
2	Роликовый радиальный цилиндрический	42315
3	Роликовый радиальный со сферическими роликами	53616
4	Роликовый радиальный с длинными цилиндрическими или игольчатыми роликами	4244924
5	Роликовый радиальный с витыми роликами	5220
6	Шариковый радиально-упорный	46112
7	Роликовый с коническими роликами	2007124
8	Шариковый упорный или упорно-радиальный	38210
9	Роликовый упорный или упорно радиальный	9240

Кроме того, в настоящем каталоге приведены подшипники, не предусмотренные стандартной классификацией, такие как:

- игольчатые со штампованным кольцом;
- опорные ролики (обозначение 3612.. R - SKF);
- шариковые двухрядные (обозначение 42..., 43... - SKF);
- шарнирные;
- корпусные (для подшипниковых узлов);
- комбинированные;
- с валиком вместо внутреннего кольца (для водяных насосов а/м);
- втулки закрепительные и стяжные;
- шарики;
- ролики короткие, длинные и игольчатые.

ОБОЗНАЧЕНИЕ КОНСТРУКТИВНОЙ РАЗНОВИДНОСТИ

Пятая и шестая цифры основного обозначения определяют конструктивную разновидность подшипника и состоят из двух цифр от 00 до 99. Основные конструктивные разновидности подшипников регламентированы ГОСТ 3395 «Подшипники шариковые и роликовые. Типы и конструктивные разновидности».

В основном условном обозначении подшипника обозначения серии ширин, конструктивной разновидности типа подшипника, имеющие знак 0, стоящий левее последней значащей цифры, опускаются. В этом случае условное обозначение подшипника будет состоять из шести, пяти, четырех, трех или двух цифр.

ПОСТРОЕНИЕ ДОПОЛНИТЕЛЬНОГО ОБОЗНАЧЕНИЯ

ДОПОЛНИТЕЛЬНЫЕ ЗНАКИ СЛЕВА ОТ ОСНОВНОГО ОБОЗНАЧЕНИЯ ПОДШИПНИКА

КЛАССЫ ТОЧНОСТИ

Соответствие классов точности для различных типов подшипников по ГОСТ 520-2011 классам точности международным стандартам и национальным стандартам приведено в таблицах.

Шариковые и роликовые радиальные и радиально-упорные подшипники

Класс точности по				
ГОСТ 520-11	ИСО 492 (2)	ДИН 620 (3)	AFBMA, Стандарт 20 (4)	JISB B 1514 (5)
Нормальный	нормальный	P0	ABEC-1 RBEC-1	0
6	6	P6	ABEC-3 RBEC-3	6
5	5	P5	ABEC-5 RBEC-5	5
4	4	P4	ABEC-7	4
T	-	-	-	-
2	2	P2	ABEC-9	2

Роликовые конические подшипники

Класс точности по				
ГОСТ 520-11	ИСО 492 (2)	ДИН 620 (3)	AFBMA, Стандарт 19.1(6)	JISB B 1514 (5)
0	-	-	-	-
Нормальный	Нормальный	P0	K	0
6X	6X	P6X	N	6X
6	-	-	-	6
5	5	P5	C	5
4	4	P4	B	4
2	2	-	A	-

Упорные и упорно-радиальные подшипники

Класс точности по		
ГОСТ 520-11	ИСО 199 (7)	ДИН 620 (3)
Нормальный	Нормальный	P0
6	6	P6
5	5	P5
4	4	P4
2	-	-

РАДИАЛЬНЫЕ ЗАЗОРЫ

Величины и правила обозначения зазоров в подшипниках приведены в разделе «ЗАЗОРЫ В ПОДШИПНИКАХ КАЧЕНИЯ».

МОМЕНТ ТРЕНИЯ

Ряды моментов трения обозначаются цифрами от «1» до «9». Величины моментов трения регламентированы РД ВНИПП.021-01. Нормы моментов трения классифицируют на три группы:

- «основная группа» – 1, 4, 7 ряды моментов трения;
- «ужесточенная группа» – 2, 5, 8 ряды моментов трения;
- «особо ужесточенная группа» – 3, 6, 9 ряды моментов трения.

ДОПОЛНИТЕЛЬНЫЕ ЗНАКИ СПРАВА ОТ ОСНОВНОГО ОБОЗНАЧЕНИЯ ПОДШИПНИКА

ВНУТРЕННЯЯ КОНСТРУКЦИЯ

- А Подшипники повышенной грузоподъемности:
 - шариковые подшипники с модифицированными дорожками качения;
 - роликовые подшипники с увеличенными размерами роликов.
- М Наличие выпуклости на образующей роликов роликовых подшипников.
- Н Для роликовых сферических – проточка по наружному кольцу для каналов смазки. Для упорных подшипников внутренний диаметр свободного кольца согласно ISO.
- У Дополнительные технические требования к чистоте обработки, осевой игре, покрытию и т.д.

МАТЕРИАЛ КОЛЕЦ И ТЕЛ КАЧЕНИЯ

- Ю Нержавеющая сталь.
- Х Цементируемая сталь.
- Р Теплостойкая сталь.

МАТЕРИАЛЫ И КОНСТРУКЦИЯ СЕПАРАТОРА

- Б Сепаратор массивный из безоловянистой бронзы.
- Д Сепаратор массивный из алюминиевых сплавов.
- К Сепаратор стальной штампованный.
- Л Сепаратор массивный из латуни.
- Е Сепаратор массивный из стеклонеполненного полиамида 6.

ТЕРМИЧЕСКАЯ ОБРАБОТКА

Кольца подшипников из стали типа ШХ15 подвергающиеся обработке с целью стабилизации размеров при следующих рабочих температурах:

T	T1	T2	T3	T4
150 оС	170 оС	200 оС	250 оС	300 оС

СМАЗОЧНЫЕ МАТЕРИАЛЫ

С; С1...; С30... Марки смазочных материалов для подшипников закрытого типа (см. раздел «Смазки»).

КАЧЕСТВО

Ш; Ш1;
Ш2; Ш3; ... Пониженный уровень вибрации (см. раздел «Вибрация в подшипниках»).

III. МАТЕРИАЛЫ ДЛЯ ПОДШИПНИКОВ

Основным материалом для изготовления колец и тел качения подшипников, предназначенных для работы в неагрессивных средах при температуре до +120°С (иногда более высоких), является сталь ШХ15. Из этой стали изготавливают шарики всех размеров, кольца толщиной менее 10 мм и ролики диаметром до 22 мм. Ее аналогами являются: 100Cr6 (Германия), SKF-3 (Швеция), 52100 (США), SUJ2 (Япония).

Для колец подшипников толщиной более 10 и менее 30 мм и роликов диаметром более 22 мм применяют сталь ШХ15СГ. По сравнению со сталью ШХ15 она (для повышения прокаливаемости) содержит несколько больше кремния и марганца.

Для колец толщиной более 30 мм применяют сталь ШХ20СГ, которая содержит еще большее количество этих элементов, а для колец железнодорожных подшипников, подвергающихся индукционной закалке, сталь ШХ4.

Кроме сталей типа ШХ, для колец и тел качения используют также цементуемые стали, которые после химико-термической обработки имеют твердый поверхностный слой (59...66 HRC) и более мягкую сердцевину (около 36 HRC).

Кольца некоторых роликовых подшипников изготавливают из стали 18ХГТ, кольца и ролики крупнобаритных подшипников – из стали 20Х2Н4А, а штампованные кольца роликовых игольчатых подшипников – из сталей 15Г1, 15Х, 08, 10.

Твердость поверхности деталей подшипников из наиболее часто применяемых сталей приведена в таблице:

Твердость колец и роликов HRC из сталей наиболее часто применяемых марок (ГОСТ 520), работающих при температуре до 120 °С

Марка	Кольца с толщиной стенки до 35 мм и ролики диаметром до 55 мм	Кольца с толщиной стенки свыше 35 мм и ролики диаметром свыше 55 мм
ШХ4	60 ... 63	
ШХ15, ШХ 15-Ш, ШХ 15-В	61 ... 65	
ШХ15СГ, ШХ15СГ-В, ШХ15СГ-Ш, ШХ20СГ	60 ... 64	58 ... 62
15Г1	57 ... 61	
18ХГТ	61 ... 65	58 ... 62
20Х2Н4А	58 ... 63	

Детали подшипников, предназначенных для работы в агрессивных средах, изготавливают из коррозионноустойчивых сталей 95Х18-Ш (для подшипников качения средних и крупных размеров), и 11ОХ18М (для подшипников малого размера). Твердость колец и тел качения из коррозионноустойчивых сталей составляет 55...61 HRC, а рабочая температура до 350°С.

Для колец и тел качения теплопрочных подшипников используется сталь 8Х4В9Ф2-Ш или 8Х4М4В2Ф1-Ш. Подшипники из этих сталей могут использоваться при температуре до 500°С. Твердость колец и тел качения теплопрочных подшипников обычно составляет 60...65 HRC.

Для работы при температуре, превышающей 120°С, может применяться сталь ШХ15, подвергнутая отпуску при повышенных температурах (подшипники в этом случае имеют дополнительный символ «Т»). У таких подшипников твердость колец и тел качения пониженные. Соответственно меньше грузоподъемность и долговечность.

В настоящее время получают распространение подшипники с кольцами и телами качения из нитрида кремния Si₃N₄. Этот материал обладает значительно более высокой теплопрочностью, чем применяемые стали. Плотность нитрида кремния составляет около 3,2 г/см³ (закаленной стали ШХ15 7,8 г/см³). Благодаря этому при высокой частоте вращения развиваются меньшие центробежные силы. Коэффициент трения пары нитрид кремния – сталь меньше, чем пары сталь – сталь. Поэтому тепловыделения при работе таких подшипников меньше, чем стальных. Кроме того, повышенная контактная долговечность позволяет использовать подшипники с шариками из нитрида кремния в условиях повышенной загрязненности и в высокоскоростных узлах.

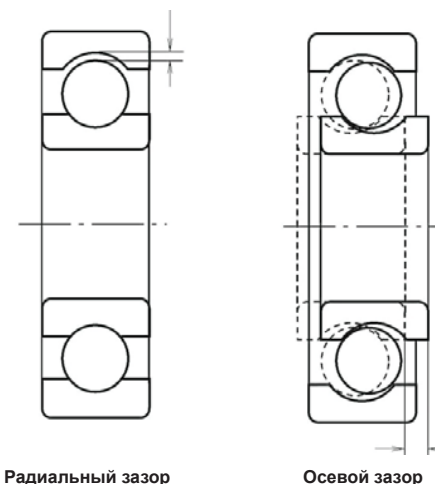
Штампованные сепараторы подшипников общего применения изготавливают главным образом из низкоуглеродистых сталей 08кп, 08пс, 10кп, 10пс, реже из латуней ЛС63-2 и ЛС59-1, а коррозионно-стойких и теплопрочных подшипников – из сталей 12Х18Н9, 12Х18Н9Т, 12Х18Н10Т.

Массивные сепараторы получают из труб, прутков и штампованных заготовок. Основными материалами являются: латуни ЛС59-1, ЛС59-1Л, сталь 30 и алюминиевые сплавы Д1, Д6, АК4, текстолит. Высокотехнологичные, с хорошими звукопоглощающими свойствами, сепараторы получают литьем из полиамида 6.6 с армированием стекловолокном и без армирования.

Заклепки и распорки сепараторов, подкладные кольца для упорных подшипников, а также **втулки крепежные и стяжные** изготавливают главным образом из сталей 15 и 20.

IV. ЗАЗОРЫ В ПОДШИПНИКАХ КАЧЕНИЯ

Внутренний зазор в подшипнике – это величина взаимного перемещения одного из колец подшипника относительно другого, при определенной малой измерительной нагрузке. В радиальном направлении – радиальный зазор, в осевом – осевой зазор (осевая игра).



Радиальный зазор предназначен для предотвращения появления нежелательного натяга между кольцами и телами качения, что может привести к заклиниванию.

Различаются три вида зазоров:

- начальный зазор – зазор в состоянии поставки;
- посадочный зазор – зазор, установившийся после монтажа подшипника;
- рабочий зазор – зазор при установившихся температурном и рабочем режимах механизма.

Нормальными считаются условия работы, при которых температура внутреннего кольца превышает температуру наружного кольца на 5-10°С.

Исходя из конкретных условий работы, отличных от нормальных (повышенная рабочая температура, требования по вибрации и т.д.), следует выбирать подшипники с зазорами больше или меньше нормального.

Группа радиальных зазоров обозначается цифрами (1, 2, 3, 4, 5, 6, 7, 8, 9) проставляемых перед обозначением класса точности.

Увеличенные зазоры обычно применяют, когда есть источники повышенного тепла или повышенные динамические нагрузки, а также перекосы при монтаже или прогибе вала.

Подшипники с уменьшенным радиальным зазором используются в механизмах повышенной точности, высокоскоростных и требующих повышенной жесткости опоры.

Осевой зазор в подшипниках регулируется при монтаже с помощью прокладок или смещением внутренних колец по оси вала с помощью гаек с мелкой резьбой.

При малом осевом зазоре может произойти заклинивание подшипника, а при большом зазоре – будет иметь место биение вала.

Ниже приведены таблицы рекомендуемых радиальных и осевых зазоров для разных типов подшипников.

Радиальные зазоры однорядных шарикоподшипников без канавок для вставки шариков с цилиндрическими отверстиями

Номинальный диаметр отверстия подшипника d, мм	Размер зазора G _r , мкм, группа				
	6	нормальная	7	8	9
2,5...10	0...7	2...13	8...23	14...29	20...37
10...18	0...9	3...18	11...25	18...33	25...45
18...24	0...10	5...20	13...28	20...36	28...48
24...30	1...11	5...20	13...28	23...41	30...53
30...40	1...11	6...20	15...33	28...46	40...64
40...50	1...11	6...23	18...36	30...51	45...73
50...65	1...15	8...28	23...43	38...61	55...90
65...80	1...15	10...30	25...51	46...71	65...105
80...100	1...18	12...36	30...58	53...84	75...120
100...120	2...20	15...41	36...66	61...97	90...140
120...140	2...23	18...48	41...81	71...114	105...160
140...160	2...23	18...53	46...91	81...130	120...180
160...180	2...25	20...61	53...102	91...147	135...200
180...200	2...30	25...71	63...117	107...163	150...230
200...225	2...35	30...80	73...130	120...180	167...230
225...250	2...40	34...90	82...145	135...195	180...245
250...280	3...45	39...100	92...160	150...215	200...275
280...315	3...50	44...110	100...170	160...235	218...300

Номинальный диаметр отверстия подшипника d, мм	Размер зазора G _r , мкм, группа				
	6	нормальная	7	8	9
315...355	3...55	47...120	110...185	175...250	230...320
355...400	3...60	50...130	120...205	195...280	260...355
400...450	4...65	55...145	135...230	220...315	295...400
450...500	4...70	60...160	150...255	245...350	325...450
500...560	4...75	75...175	175...275	275...375	375...490
560...630	5...80	80...195	195...305	305...415	415...540
630...710	5...90	90...215	215...340	340...460	460...590
710...800	5...100	100...235	235...370	370...500	500...640
800...900	6...115	115...260	260...410	410...550	550...700
900...1000	6...130	130...290	290...460	460...610	610...770

Радиальные зазоры однорядных радиальных шарикоподшипников без канавок для вставки шариков с коническим отверстием

Номинальный диаметр отверстия подшипника d, мм	Размер зазора G _r , мкм, группа			
	2	Нормальная	3	4
2,5...10	2...13	8...23	14...29	20...37
10...18	3...18	11...25	18...33	25...45
18...24	5...20	13...28	20...36	28...48
24...30	5...20	13...28	23...41	30...53
30...40	6...20	15...33	28...46	40...64
40...50	6...23	18...36	30...51	45...73
50...65	8...28	23...43	38...61	55...90
65...80	10...30	25...51	46...71	65...105
80...100	12...36	30...58	53...84	75...120
100...120	15...41	36...66	61...97	90...140
120...140	18...48	41...81	71...114	105...160
140...160	18...53	46...91	81...130	120...180
160...180	20...61	53...102	91...147	135...200
180...200	25...71	63...117	107...163	155...215
200...225	30...80	73...130	120...180	167...230
225...250	34...90	82...145	135...195	180...245
250...280	39...100	92...160	150...215	200...275
280...315	44...110	100...170	160...235	218...300
315...355	47...120	110...185	175...250	230...320
355...400	50...130	120...205	195...280	260...355
400...450	55...145	135...230	220...315	295...400
450...500	60...160	150...255	245...350	325...450
500...560	75...175	175...275	275...375	375...490
560...630	80...195	195...305	305...415	415...540
630...710	90...215	215...340	340...460	460...590
710...800	100...235	235...370	370...500	500...640
800...900	115...260	260...410	410...550	550...700
900...1000	130...290	290...460	460...610	610...770

Радиальные зазоры радиальных сферических двухрядных шарикоподшипников с цилиндрическим отверстием

Номинальный диаметр отверстия подшипника d, мм	Размер зазора G _r , мкм, группа				
	2	нормальная	3	4	5
2,5...6	1...8	5...15	10...20	15...25	21...33
6...10	2...9	6...17	12...25	19...33	27...42
10...14	2...10	6...19	13...26	21...35	30...48
14...18	3...12	8...21	15...28	23...37	32...50
18...24	4...14	10...23	17...30	25...39	34...52
24...30	5...16	11...24	19...35	29...46	40...58
30...40	6...18	13...29	23...40	34...53	46...66
40...50	6...19	14...31	25...44	37...57	50...71
50...65	7...21	16...36	30...50	45...69	62...88
65...80	8...24	18...40	35...60	54...83	76...108
80...100	9...27	22...48	42...70	64...96	89...124
100...120	10...31	25...56	50...83	75...114	105...145
120...140	10...38	30...68	60...100	90...133	125...175
140...160	15...44	35...80	70...120	110...161	150...210
160...180	16...40	40...78	78...120	120...170	170...225
180...200	18...45	45...87	87...132	132...185	185...255
200...225	20...49	49...95	95...145	145...205	205...280
225...250	22...55	55...105	105...160	160...225	225...315
250...280	24...60	60...118	118...175	175...250	250...345
280...315	27...65	65...130	130...195	195...275	275...385
315...355	30...75	75...145	145...220	220...315	315...435
355...400	35...85	85...160	160...245	245...345	345...485
400...450	38...95	95...185	185...275	275...390	390...545
450...500	42...105	105...205	205...310	310...435	435...610
500...560	46...115	115...225	225...340	340...480	480...680
560...630	52...130	130...250	250...380	380...530	530...760
630...710	57...145	145...280	280...420	420...600	600...855
710...800	65...160	160...315	315...475	475...670	670...960
800...900	72...180	180...360	360...530	530...750	750...1080
900...1000	80...200	200...400	400...600	600...850	850...1215

Радиальные зазоры радиальных сферических двухрядных шарикоподшипников с коническим отверстием

Номинальный диаметр отверстия подшипника d, мм	Размер зазора G _r , мкм, группа				
	2	нормальная	3	4	5
3...10	3...7	7...12	12...19	19...27	27...36
10...18	6...10	10...16	16...22	22...30	30...40
18...24	7...17	13...26	20...33	28...42	37...55
24...30	9...20	15...28	23...39	33...50	44...62
30...40	12...24	19...35	29...46	40...59	52...72
40...50	14...27	22...39	33...52	45...65	58...79
50...65	18...32	27...47	41...61	56...80	73...99
65...80	23...39	33...57	50...75	69...98	91...123
80...100	29...47	42...68	62...90	84...116	109...144
100...120	35...56	50...81	75...108	100...139	130...170

Номинальный диаметр отверстия подшипника d, мм	Размер зазора G _r , мкм, группа				
	2	нормальная	3	4	5
120...140	40...68	60...98	90...130	120...165	155...205
140...160	45...74	65...110	100...150	140...191	180...240
160...180	52...75	75...115	115...160	160...205	205...260
180...200	60...85	85...125	125...175	175...225	225...290
200...225	65...95	95...140	140...195	195...250	250...325
225...250	75...105	105...155	155...220	220...280	280...360
250...280	80...115	115...175	175...245	245...310	310...400
280...315	90...130	130...195	195...270	270...340	340...440
315...355	100...145	145...215	215...305	305...385	385...500
355...400	115...165	165...245	245...340	340...430	430...560
400...450	130...185	185...275	275...385	385...480	480...630
450...500	145...205	205...305	305...430	430...540	540...700
500...560	160...230	230...340	340...475	475...600	600...780
560...630	180...255	255...380	380...530	530...670	670...870
630...710	200...290	290...425	425...600	600...750	750...970
710...800	230...320	320...480	480...670	670...840	840...1100
800...900	255...360	360...540	540...750	750...950	950...1240
900...1000	290...410	410...600	600...850	850...1070	1070...1390

Радиальные зазоры радиальных роликовых цилиндрических подшипников с цилиндрическим отверстием и игольчатых подшипников с сепаратором, с взаимозаменяемыми кольцами

Номинальный диаметр отверстия подшипника d, мм	Размер зазора G _r , мкм, группа				
	1	6	2	3	4
Не более 10	0...30	10...40	25...55	35...65	-
10...24	0...30	10...40	25...55	35...65	55...85
24...30	0...30	10...45	30...65	40...70	60...90
30...40	0...35	15...50	35...70	45...80	70...105
40...50	5...40	20...55	40...75	55...90	85...120
50...65	5...45	20...65	45...90	65...105	100...140
65...80	5...55	25...75	55...105	75...125	115...165
80...100	10...60	30...80	65...115	90...140	145...195
100...120	10...65	35...90	80...135	105...160	165...220
120...140	10...75	40...105	90...155	115...180	185...250
140...160	15...80	50...115	100...165	130...195	210...275
160...180	20...85	60...125	110...175	150...215	235...300
180...200	25...95	65...135	125...195	165...235	260...330
200...225	30...105	75...150	140...215	180...255	290...365
225...250	40...115	90...165	155...230	205...280	320...395
250...280	45...125	100...180	175...255	230...310	355...435
280...315	50...135	110...195	195...280	255...340	400...485
315...355	55...145	125...215	215...305	280...370	440...530
355...400	65...160	140...235	245...340	320...415	500...595
400...450	70...190	155...275	270...390	355...465	555...675
450...500	85...205	180...300	300...420	395...515	620...740
500...560	90...225	195...330	335...470	440...575	710...825

Номинальный диаметр отверстия подшипника d, мм	Размер зазора G ₁ , мкм, группа				
	1	6	2	3	4
560...630	100...245	215...360	375...520	490...635	785...925
630...710	115...275	245...405	420...580	550...710	885...1045
710...800	130...305	275...450	470...675	615...790	980...1160
800...900	140...340	300...500	520...720	680...880	1110...1310
900...1000	160...380	340...560	580...800	760...980	1250...1460

Радиальные зазоры радиальных роликовых цилиндрических подшипников с цилиндрическим отверстием и игольчатыми подшипниками с сепаратором, с невзаимозаменяемыми кольцами

Номинальный диаметр отверстия подшипника d, мм	Размер зазора G ₁ , мкм, группа					
	0	5	нормальная	7	8	9
Не более 10	0...7	10...20	20...30	35...45	45...55	-
10...18	0...10	10...20	20...30	35...45	45...55	65...75
18...24	5...15	10...20	20...30	35...45	45...55	65...75
24...30	5...15	10...25	25...35	40...50	50...60	70...80
30...40	5...15	12...25	25...40	45...55	55...70	80...95
40...55	5...18	15...30	30...45	50...65	65...80	95...110
50...65	5...20	15...35	35...50	55...75	75...90	110...130
65...80	10...25	20...40	40...60	70...90	90...110	130...150
80...100	10...30	25...45	45...70	80...105	105...125	155...180
100...120	10...30	25...40	50...80	95...120	120...145	180...205
120...140	10...35	30...60	60...90	105...135	135...160	200...230
140...160	10...35	35...65	65...100	115...150	150...180	225...260
160...180	10...40	35...75	75...110	125...165	165...200	250...285
180...200	15...45	40...80	80...120	140...180	180...220	275...315
200...225	15...50	45...90	90...135	155...200	200...240	305...350
225...250	15...50	50...100	100...150	170...215	215...265	330...380
250...280	20...55	55...110	110...165	185...240	240...295	370...420
280...315	20...60	60...120	120...180	205...265	265...325	410...470
315...355	20...65	65...135	135...200	225...295	295...360	455...520
355...400	25...75	75...150	150...225	255...330	330...405	510...585
400...450	25...85	85...170	170...225	285...370	370...455	565...650
450...500	25...95	95...190	190...285	315...410	410...505	625...720
500...560	-	105...210	210...315	350...455	455...560	720...815
560...630	-	115...230	230...345	390...505	505...620	800...910
630...710	-	130...260	260...390	435...565	565...695	900...1030
710...800	-	145...290	290...435	485...630	630...775	1000...1140
800...900	-	160...320	320...480	540...700	700...860	1130...1290
900...1000	-	180...360	360...540	600...780	780...960	1270...1440

Примечание. Знак группы зазоров «0» в условном обозначении подшипника не указывают. Значение зазора группы «0» и «9» для игольчатых подшипников с сепаратором не применяют.

Радиальные зазоры радиальных роликовых цилиндрических подшипников с коническим отверстием с взаимозаменяемыми кольцами

Номинальный диаметр отверстия подшипника d, мм	Размер зазора G ₁ , мкм, группа			
	2	1	3	4
14...24	10...40	25...55	35...65	45...75
24...30	10...45	30...65	40...70	50...85
30...40	15...50	35...70	45...80	60...95
40...50	20...55	40...75	55...90	70...105
50...65	20...65	45...90	65...105	80...125
65...80	25...75	55...105	75...125	95...145
80...100	30...80	65...115	90...140	110...160
100...120	35...90	80...135	105...160	130...185
120...140	40...105	90...155	115...180	145...210
140...160	50...115	100...165	130...195	165...230
160...180	60...125	110...175	150...215	190...255
180...200	65...135	125...195	165...235	205...275
200...225	75...150	140...215	180...255	225...300
225...250	90...165	155...230	205...280	255...330
250...280	100...180	175...255	230...310	285...365
280...315	110...195	195...280	255...340	315...400
315...355	125...215	215...305	280...370	350...440
355...400	140...235	245...340	320...415	395...490
400...450	155...275	270...390	355...455	440...570
450...500	180...300	300...420	395...515	490...610
500...560	195...330	335...470	440...575	545...680
560...630	215...360	375...520	490...635	605...750
630...710	245...405	420...580	550...710	680...840
710...800	275...450	470...675	615...790	760...935
800...900	300...500	520...720	680...880	840...1040
900...1000	340...560	580...800	760...980	940...1160

Радиальные зазоры радиальных роликовых цилиндрических подшипников с коническим отверстием с невзаимозаменяемыми кольцами

Номинальный диаметр отверстия подшипника d, мм	Размер зазора G ₁ , мкм, группа					
	0	5	6	7	8	9
14...24	10...20	20...30	35...45	45...55	55...65	75...85
24...30	15...25	25...35	40...50	50...60	60...70	80...95
30...40	15...25	25...40	45...55	55...70	70...80	95...110
40...50	17...30	30...45	50...65	65...80	80...95	110...125
50...65	20...35	35...50	55...75	75...90	90...110	130...150
65...80	25...40	40...60	70...90	90...110	110...130	150...170
80...100	35...55	45...70	80...105	105...125	125...150	180...205
100...120	40...60	50...80	95...120	120...145	145...170	205...230
120...140	45...70	60...90	105...135	135...160	160...190	230...260
140...160	50...75	65...100	115...150	150...180	180...215	260...295
160...180	55...85	75...110	125...165	165...200	200...240	285...325
180...200	60...90	80...120	140...180	180...220	220...260	315...350
200...225	60...95	90...135	155...200	200...240	240...285	350...390
225...250	65...100	100...150	170...215	215...265	265...315	380...430

Номинальный диаметр отверстия подшипника d, мм	Размер зазора G, мкм, группа					
	0	5	6	7	8	9
250...280	75...110	110...165	185...240	240...295	295...350	420...475
280...315	80...120	120...180	205...265	265...325	325...385	470...530
315...355	90...135	135...2000	225...295	295...360	360...430	520...590
355...400	100...150	150...225	255...330	330...405	405...480	585...660
400...450	110...170	170...255	285...370	370...455	455...540	645...730
450...500	120...190	190...285	315...410	410...505	505...600	715...810
500...560	-	210...315	350...455	455...560	560...665	775...880
560...630	-	230...345	390...505	505...620	620...735	850...970
630...710	-	260...390	435...565	565...695	695...825	960...1090
710...800	-	290...435	485...630	630...775	775...920	1080...1230
800...900	-	320...480	540...700	700...860	860...1020	1220...1380
900...1000	-	360...540	600...780	780...960	960...1140	1360...1540

Примечание. Знак группы зазоров «0» в условном обозначении подшипника не указывают.

Радиальные зазоры радиальных игольчатых подшипников без сепаратора

Номинальный диаметр отверстия подшипника d, мм	Размер зазора G, мкм, группа	
	нормальная	2
10...14	10...50	25...70
14...18	15...55	35...75
18...24	25...65	40...80
24...30	30...65	50...85
30...40	40...75	60...95
40...50	40...85	65...100
50...65	45...90	70...120
65...80	50...110	75...135
80...100	60...115	95...150
100...120	70...125	115...170
120...140	80...155	130...205
140...160	80...160	140...210

Радиальные зазоры однорядных сферических роликоподшипников с цилиндрическим отверстием

Номинальный диаметр отверстия подшипника d, мм	Размер зазора G, мкм, группа				
	2	нормальная	3	4	5
Не более 30	2...9	9...17	17...28	28...40	40...55
30...40	3...10	10...20	20...30	30...45	45...60
40...50	3...13	13...23	23...35	35...50	50...65
50...65	4...15	15...27	27...40	40...55	55...75
65...80	5...20	20...35	35...55	55...75	75...95
80...100	7...25	25...45	45...65	65...90	90...120
100...120	10...30	30...50	50...70	70...95	95...125
120...140	15...35	35...55	55...80	80...110	110...140
150...160	20...40	40...65	65...95	95...125	125...155
160...180	25...45	45...70	70...100	100...130	130...160

Номинальный диаметр отверстия подшипника d, мм	Размер зазора G, мкм, группа				
	2	нормальная	3	4	5
180...225	30...50	50...75	75...105	105...135	135...165
225...250	35...55	55...80	80...110	110...140	140...170
250...280	40...60	60...85	85...115	115...145	145...175
280...315	40...70	70...100	100...135	135...170	170...205
315...355	45...75	75...105	105...140	140...175	175...210

Радиальные зазоры однорядных радиальных сферических роликоподшипников с коническим отверстием (в каталоге не приведены!)

Номинальный диаметр отверстия подшипника d, мм	Размер зазора G, мкм, группа					
	1	2	нормальная	3	4	5
Не более 30	2...9	9...17	17...28	28...40	40...55	55...70
30...40	3...10	10...20	20...30	30...45	45...60	60...75
40...50	3...13	13...23	23...35	35...50	50...65	65...80
50...65	4...15	15...27	27...40	40...55	55...75	75...90
65...80	5...20	20...35	35...55	55...75	75...95	95...120
80...100	7...25	25...45	45...65	65...90	90...120	120...150
100...120	10...30	30...50	50...70	70...95	95...125	125...155
120...140	15...35	35...55	55...80	80...110	110...140	140...170
140...160	20...40	40...65	65...95	95...125	125...155	155...185
160...180	25...45	45...70	70...100	100...130	130...160	160...190
180...225	30...50	50...75	75...105	105...135	135...165	165...195
225...250	35...55	55...80	80...110	110...140	140...170	170...205
205...280	40...60	60...85	85...115	115...145	145...175	175...210
280...315	40...70	70...100	100...135	135...170	170...205	205...240
315...355	45...75	75...105	105...140	140...175	175...210	210...245

Радиальные зазоры двухрядных радиальных сферических роликоподшипников с цилиндрическим отверстием

Номинальный диаметр отверстия подшипника d, мм	Размер зазора G, мкм, группа					
	1	2	нормальная	3	4	5
14...24	0...10	10...20	20...35	35...45	45...60	60...75
24...30	0...15	15...25	25...40	40...55	55...75	75...95
30...40	0...15	15...30	30...45	45...60	60...80	80...100
40...50	0...20	30...35	35...55	55...75	75...100	100...125
50...65	0...20	20...40	40...65	65...90	90...120	120...150
65...80	5...30	30...50	50...80	80...110	110...145	145...180
80...100	5...35	35...60	60...100	100...135	135...180	180...225
100...120	5...40	40...75	75...120	120...160	160...210	210...260
120...140	5...50	50...95	95...145	145...190	190...240	240...300
140...160	10...60	60...110	110...170	170...220	220...280	280...350
160...180	10...65	65...120	120...180	180...240	240...310	310...390
180...200	10...70	70...130	130...200	200...260	260...340	340...430
200...225	10...80	80...140	140...220	220...290	290...380	380...470
225...250	15...90	90...150	180...240	240...320	320...420	420...520
250...280	15...100	100...170	170...260	260...350	350...460	460...570
280...315	15...110	110...190	190...280	280...370	370...500	500...630

Номинальный диаметр отверстия подшипника d, мм	Размер зазора G, мкм, группа					
	1	2	нормальная	3	4	5
315...355	20...120	120...200	200...310	310...410	410...550	550...690
355...400	20...130	130...220	220...340	340...450	450...600	600...760
400...450	20...140	140...240	240...370	370...500	500...660	660...820
450...500	20...140	140...260	260...410	410...550	550...720	720...900
500...560	20...150	150...280	280...440	440...600	600...780	780...1000
560...630	30...170	170...310	310...480	480...650	650...850	850...1100
630...710	30...190	190...350	350...530	530...700	700...920	920...1190
710...800	30...210	210...390	390...580	850...770	770...1010	1010...1300
800...900	30...230	230...430	430...650	650...860	860...1120	1120...1440
900...1000	40...260	260...480	480...710	710...930	930...1220	1220...1570

Радиальные зазоры двухрядных радиальных сферических роликоподшипников с коническим отверстием

Номинальный диаметр отверстия подшипника d, мм	Размер зазора G, мкм, группа					
	1	2	нормальная	3	4	5
18...24	5...15	15...25	25...35	35...45	45...60	60...75
24...30	10...20	20...30	30...40	40...55	55...75	75...95
30...40	15...25	25...35	35...50	50...65	65...85	85...105
40...50	15...30	60...45	45...60	60...80	80...100	100...130
50...65	25...40	40...55	55...75	75...95	95...120	120...160
65...80	30...50	50...70	70...95	95...120	120...150	150...200
80...100	30...55	55...80	80...110	110...140	140...180	180...230
100...120	40...65	65...100	100...135	135...170	170...220	220...280
120...140	50...80	80...120	120...160	160...200	200...260	260...330
140...160	55...90	90...130	130...180	180...230	230...300	300...380
160...180	60...100	100...140	140...200	200...260	260...340	340...430
180...200	70...110	110...160	160...220	220...290	290...370	370...470
200...225	70...120	120...180	180...250	250...320	320...410	410...520
225...250	90...140	140...200	200...270	270...350	350...450	450...570
250...280	90...150	150...220	220...300	300...390	390...490	490...620
280...315	100...170	170...240	240...330	330...430	430...540	540...680
315...355	120...190	190...270	270...360	360...470	470...590	590...740
355...400	130...210	210...300	300...400	400...520	520...650	650...820
400...450	140...230	230...330	330...440	440...570	570...720	720...910
450...500	160...260	260...370	370...490	490...630	630...790	790...1000
500...560	180...290	290...410	410...540	540...680	680...870	870...1100
560...630	200...320	320...460	460...600	600...760	760...980	980...1230
630...710	210...350	350...510	510...670	670...850	850...1090	1090...1360
710...800	230...390	390...570	570...750	750...960	960...1220	1220...1500
800...900	250...440	440...640	640...840	840...1070	1070...1370	1370...1690
900...1000	280...490	490...710	710...930	930...1190	1190...1520	1520...1860

Осевые внутренние зазоры двухрядных радиально-упорных шарикоподшипников

Номинальный диаметр отверстия подшипника d, мм	Размер зазора G, мкм, группа			
	2*	Нормальная* 2**	3* Нормальная**	4* 3**
6...10	1...11	5...21	12...28	25...45
10...18	1...12	6...23	13...31	27...47
18...24	2...14	7...25	16...34	28...48
24...30	2...15	8...27	18...37	30...50
30...40	2...16	9...29	21...40	33...54
40...50	2...18	11...33	23...44	36...58
50...65	3...22	13...36	26...48	40...63
65...80	3...24	15...40	30...54	46...71
80...100	3...26	18...46	35...63	55...83
100...120	4...30	22...53	42...73	65...96
120...140	4...34	25...59	48...82	74...108

*для подшипников с неразъемным внутренним кольцом.

**для подшипников с разъемным внутренним кольцом.

Осевой внутренний зазор шариковых подшипников с четырехточечным контактом

Номинальный диаметр отверстия подшипника d, мм	Размер зазора G, мкм, группа			
	2	Нормальная	3	4
10...18	15...65	50...95	85...130	120...165
18...40	25...75	65...110	100...150	135...185
40...60	35...85	75...125	110...165	150...200
60...80	45...100	85...140	125...175	165...215
80...100	55...110	95...150	135...190	180...235
100...140	70...130	115...175	160...220	205...265
140...180	90...155	135...200	185...250	235...300
180...220	105...175	155...225	210...280	260...330
220...260	120...195	175...250	230...305	290...360
260...300	135...215	195...275	255...335	315...390
300...350	155...240	220...305	285...370	350...430
350...400	175...265	245...330	310...400	380...470
400...450	190...285	265...360	340...435	415...510
450...500	210...310	290...390	365...470	445...545
500...560	225...335	315...420	400...505	485...595
560...630	250...365	340...455	435...550	530...645
630...710	270...395	375...500	475...600	580...705
710...800	290...425	405...540	520...655	635...770
800...900	315...460	440...585	570...715	695...840
900...1000	335...490	475...630	615...770	755...910

Осевой зазор однорядных радиально-упорных шарикоподшипников при их монтаже, без предварительного натяга, мкм

Номинальный диаметр отверстия подшипника d, мм	Угол контакта α , °			
	12	L_{max}	12	26...36
До 30	30...50	8d	20...40	10...20
30...50	40...70	7d	30...50	15...30
50...80	50...100	5d	40...70	20...40
80...120	60...150	5d	50...100	30...50
120...180	100...200	4d	80...150	40...70
180...260	150...250	(3 ... 6)d	120...200	50...100

Осевой зазор однорядных конических подшипников при их монтаже, без предварительного натяга, мкм

Номинальный диаметр отверстия подшипника d, мм	Угол контакта α , °			
	10 ... 16	L_{max}	10 ... 16	25 ... 29
10...30	40...70	14d	20...40	-
30...50	50...100	12d	40...70	20...40
50...80	80...150	11d	50...100	30...50
80...120	120...200	10d	80...150	40...70
120...180	200...300	9d	120...200	50...100
180...260	250...350	6d	160...250	80...150
260...360	-	-	200...300	-
360...400	-	-	250...350	-

Начальный осевой зазор в конических двухрядных роликоподшипниках, мкм

Номинальный диаметр отверстия подшипника d, мм	Нормальная группа		Дополнительная группа	
	Угол контакта α , °			
	10 ... 16	L_{max}	10 ... 16	25 ... 29
До 80	200...300	150...250	400...500	300...400
80...120	300...400	200...300	500...700	400...500
120...180	400...500	300...400	700...900	500...700
180...260	500...650	350...500	900...1200	700...950
260...360	650...850	450...600	1200...1500	900...1200
360...500	850...1000	500...700	-	-
500...630	950...1200	650...900	-	-
630...800	1200...1500	800...1050	-	-
800...1000	1500...1800	1000...1300	-	-

V. УПЛОТНЕНИЯ ПОДШИПНИКОВ

Для защиты подшипников от попадания посторонних веществ, вызывающих загрязнение смазочного материала и преждевременный износ (пыли, влаги, грязи и т.п.), используются встроенные уплотнения.

Различают следующие типы уплотнений:

1. Защитные шайбы - бесконтактные уплотнения из стального листа. Международное обозначение Z; (ZZ,ZZ). Используют в узлах, работающих в условиях среднезагрязненности, где нет опасности попадания воды, пара и т.п.
2. Уплотнения малого трения - резино-металлические защитные шайбы с зазором между внутренним кольцом подшипника и шайбой. Международное обозначение: V (VV)-NSK, RSL (2RSL), RZ (2RZ)-SKF. Используют, когда требуется повышенная защищенность подшипника и малое трение.
3. Контактные уплотнения - резино-металлические шайбы, обеспечивающие надежную защиту подшипника от проникновения влаги, пыли, паров. Используются в механизмах, где требуется длительная работа без замены смазки. Международное обозначение: DU (DDU)-NSK, RS (2RS); RS1 (2RS1) – SKF.

VI. СЕПАРАТОРЫ В ПОДШИПНИКАХ

Основным назначением сепаратора в подшипнике является поддержание равномерного распределения тел качения по окружности, предотвращение контакта между соседними телами качения и выпадения их.

Поскольку сепараторы подвергаются различному механическому, химическому и термическому воздействию при работе подшипников, их конструкция и материалы значительно различаются.

Штампованные сепараторы изготавливают из листовой стали или латуни. Они легки и занимают мало места, что обеспечивает высокие динамические свойства подшипников и хорошую смазываемость.

Основные типы штампованных сепараторов:

- составные (змейковые) из двух полусепараторов соединенных заклепками или подгибающимися усиками;
- лепестковые (усиковые);
- защелкивающиеся;
- оконного типа.

Литые сепараторы изготавливаются, как правило, из полиамида 6,6, армированного стекловолокном или без армирования. Такие сепараторы обладают высокой прочностью и упругостью и могут работать в диапазоне температур от -40°С до +120°С. Следует иметь ввиду, что под влиянием температуры и агрессивности среды полиамид 6,6 подвержен «старению» (понижение упругости), что может привести к разрушению сепаратора.

Основные типы литых сепараторов:

- защелкивающиеся;
- оконного типа.

Характерной особенностью сепараторов из полимеров является то, что они позволяют длительное время работать в условиях недостаточной смазки.

Массивные механически обработанные сепараторы изготавливают из латуни, стали, бронзы и легких сплавов. Они допускают работу на высоких скоростях и с большим ускорением. Стальные сепараторы могут работать при температурах до +300°С, а рабочая температура латунных не должна превышать +250°С.

Основные типы массивных сепараторов:

- цельные оконного типа; гребенчатые, однорядные и двухрядные;
- составные (клепанные) с сепараторами шайбами;
- цельные из текстолита.

Механически обработанные сепараторы могут центрироваться:

- по телам качения;
- по внутреннему кольцу;
- по наружному кольцу.

Стальные сепараторы с осями применяют в крупногабаритных роликовых подшипниках.

При этом используют ролики со сквозными отверстиями. Такие сепараторы позволяют увеличить количество роликов в подшипнике.

VII. ВИБРАЦИЯ В ПОДШИПНИКАХ

Величина вибрации подшипника - один из основных параметров, определяющий качество подшипника, влияющий на работу всего узла. Под вибрацией понимают малоамплитудные колебания поверхностей деталей вызывающих шум. Уровень шума подшипников выражают в децибелах (ДБ) относительно нулевого порога 1×10^{-12} Вт/м², что соответствует виброскорости 5х10-8 м/с.

По мере уменьшения уровня шума подшипники разделены на разряды Ш, Ш1, Ш2, ... Ш9.

Подшипники класса точности 5 и выше должны соответствовать нормам вибрации не ниже «Ш».

Уровень вибрации контролируется у трех диапазонных частот:

- низких(L) 50÷300 Гц;
- средних (М) 300÷1800 Гц;
- высоких (Н) 1800÷10000 Гц.

По вибрационной скорости наружного кольца при вращении внутреннего со скоростью 1500÷1800 об/мин.

В области низких частот возбудителями вибрации являются, как правило, отклонение от округлости и огранка беговых дорожек.

В области средних частот – волнистость колец и огранка тел качения.

В области высоких частот – волнистость тел качения, шероховатость и волнистость колец подшипника.

Кроме того, увеличение вибрации и шума вызывают увеличенный радиальный зазор и зазор тел качения в сепараторе.

Отдельные дефекты поверхностей дорожек или тел качения, а так же загрязнение подшипника, приводит к появлению импульсов или всплесков во временной области сигнала скорости. Измерение параметров импульса Р (мкм/сек) производится различными методами, в зависимости от типа подшипника и способа его применения, по согласованию с потребителем и рассматривается как дополнительный вариант оценки вибрации. В этом случае уровень шума подшипника обозначается как: ШШ; Ш11; Ш22; ... Ш99.

Базовые уровни норм вибрации приведены в РД ВНИИП.038-08.

VIII. РЕКОМЕНДАЦИИ ПО МОНТАЖУ

Обычно подшипники поступают на монтаж в консервационной смазке. Расконсервацию подшипников производят согласно действующей инструкции по хранению, расконсервации подшипников и их деталей и обращению с ними. Как правило, подшипники расконсервируют в горячем (80-90°С) минеральном масле, тщательно промывают в 6-8%-ом растворе масла, в бензине или в горячих (75-85°С) антикоррозийных водных растворах, например, следующих составов (%):

	Раствор 1	Раствор 2
Триэталомин	0,5-1,0	0,5-1,0
Нитрит натрия	0,15-0,2	0,15-0,2
Смачиватель ОП	0,02-0,1	0,08-0,2
Вода	остальное	остальное

Хранить расконсервированные подшипники более двух часов без защиты от коррозии не рекомендуется.

Перед монтажом подшипник следует проверить на соответствие внешнему виду, наличию маркировки, легкости вращения, бесшумности и требованиям нормативно-технической документации (отсутствие забоин, следов загрязнений, коррозии, полного комплекса заклепок, плотность их установки или других соединительных элементов, полного комплекса тел качения, наличие поврежденной сепаратора, наличие смазки в подшипниках с защитными шайбами и пр.).

Для проверки радиального зазора одно из колец подшипника закрепляют при горизонтальном положении оси и определяют зазор с помощью индикатора, смещая свободное кольцо под действием измерительного усилия в радиальном направлении в два диаметрально-противоположные положения. Разница показаний прибора соответствует значению радиального зазора. Проводят три измерения, поворачивая свободное кольцо относительно начального положения оси подшипника.

Аналогично проводят измерения осевого зазора, но при вертикальном положении оси подшипника. Закрепляя одно из колец, другое смещают в осевом направлении в два крайних положения под действием измерительного усилия и фиксируют разность показаний индикатора.

Радиальные зазоры в радиальных двухрядных сферических подшипниках и подшипниках с цилиндрическими роликами без бортов на наружных кольцах с диаметром посадочного отверстия выше 60 мм могут быть измерены с помощью шупа.

Сопрягаемые с подшипниками поверхности валов и отверстий в корпусах должны быть тщательно промыты, просушены и смазаны тонким слоем масла. Каналы для подвода смазки должны быть продуты и очищены от стружки и других металлических частиц.

Необходимо проверить отклонение соосности всех посадочных поверхностей, расположенных на одной оси, на соответствие нормам, указанным в технической документации.

Если подшипники, служащие опорой одного вала, устанавливаются в разных корпусах (раздельно-стоящих), соосность корпусов, в соответствии с требованиями технической документации, должна быть обеспечена с помощью прокладок или других средств.

При установке на одну посадочную шейку двух подшипников (радиальных шариковых, роликовых сферических и цилиндрических) разница в радиальных зазорах не должна превышать 0,03 мм, а по внутреннему и наружному диаметрам колец - не более половины поля допуска.

ПРИ МОНТАЖЕ ЗАПРЕЩАЕТСЯ:

1. производить монтаж таким образом, чтобы усилие передавалось с одного кольца на другое через тела качения;
2. прилагать монтажное усилие к сепаратору;
3. наносить удары непосредственно по кольцу;
4. производить перекося кольца при осевом перемещении.

При осуществлении монтажа подшипника открытого типа с натягом на вал следует подшипник предварительно нагреть в масляной ванне. Для этого подшипник погружают в ванну с чистым минеральным маслом, обладающим высокой температурой вспышки, нагретым до 80-90°С, и выдерживают в течение 15-20 минут, в зависимости от размеров.

Нагретый подшипник устанавливают на вал, учитывая, что сторона подшипника с клеймом должна быть снаружи и доводят до места небольшим усилием.

Для монтажа крупногабаритных подшипников (более 120-150 мм) наиболее целесообразным является применение гидравлического метода, обеспечивающего качественную установку (посадку) подшипника без монтажных повреждений и высокую производительность.

При посадке подшипника в корпус с натягом следует перед монтажом предварительно его охладить жидким азотом (-160°С) или сухим льдом, либо нагреть корпус.

Монтаж подшипников с внутренним диаметром до 80 мм можно осуществлять посредством молотка и монтажной втулки. При этом усилие при посадке с натягом на вал должно передаваться через внутреннее кольцо подшипника, а при посадке с натягом в корпус - через наружное.

Если с натягом устанавливается внутреннее кольцо подшипника, то сначала монтируют подшипник на валу.

При одновременной посадке с натягом на вал и в корпус усилие монтажа необходимо передавать на оба кольца подшипника.

Усилие, необходимое для монтажа, можно значительно уменьшить посредством нагрева подшипника в масляной ванне.

Для нагрева подшипников также широко применяются электрические плитки и индукционные нагреватели. Температура нагрева обычно превышает температуру сопрягаемой детали на 80-90°С, но, во избежание изменений в структуре металла, она не должна превышать 100°С. Запрещается применять открытое пламя для нагрева подшипников.

Монтаж подшипников с внутренним диаметром до 80 мм на коническую шейку вала можно осуществлять завинчиванием стопорной гайки накидным ключом.

Подшипники с внутренним диаметром свыше 50 мм можно монтировать на коническую шейку вала гидравлическим способом. Гидравлическая гайка навинчивается на вал, а при отсутствии резьбы - крепится на валу при помощи вспомогательных деталей. При этом поршень гидрогайки устанавливается с упором во внутреннее кольцо подшипника. Последующая подача масла разжимает поршень и гайку, обеспечивая посадку подшипника с натягом на вал и соответствующее уменьшение зазора в подшипнике. После этого гайку снимают и производят стопорение подшипника на валу.

* Подача масла под давлением на сопрягаемые поверхности вала и подшипника облегчает завинчивание гайки в процессе монтажа на коническую шейку вала.

Наиболее эффективным способом монтажа подшипников с коническим отверстием является подвод масла под давлением при одновременном использовании гидравлической гайки.

Подшипники на закрепительных и стяжных втулках всегда устанавливаются с натягом. Величина натяга определяется величиной осевого смещения кольца подшипника относительно поверхности втулки. Смещение кольца при монтаже подшипника на стяжной втулке производят завинчиванием шлицевой гайки. Процесс монтажа в этом случае аналогичен установке подшипника на коническую шейку вала.

В случае монтажа подшипника на стяжной втулке последняя запрессовывается между шейкой вала и отверстием подшипника. При этом возможны различные схемы проведения процесса использования молотка и монтажной втулки; навинчиванием шлицевой гайки на вал накидным ключом; запрессовка стяжной втулки поршнем гидравлической гайки, навинченной на вал, на стяжную втулку с упором в разъемное монтажное кольцо и др.

Для облегчения монтажа игольчатых подшипников без сепаратора дорожки качения наружного или внутреннего кольца подшипника, в зависимости от конструкции опоры, покрываются смазкой, на которую наклеивают иглы. Сборку узла осуществляют с помощью монтажной оправки, заходный диаметр которой на 0,1-0,3 мм меньше размера подшипника.

После установки подшипника и проверки легкости хода в последнюю очередь узел заправляется смазочным материалом в соответствии с техническими требованиями на данную машину, и проводят ходовые испытания, при которых проверяется шумность хода и рабочая температура подшипника.

Ходовые испытания должны выполняться при неполной нагрузке и скоростях, параметры

которых оговорены в технических требованиях на данную машину.

Запрещается, особенно упорные и упорнорadiaльные подшипники, испытывать без нагрузки и сразу разгонять до высоких скоростей, т.к. тела качения при этом могут начать проскальзывать по дорожке качения и повредить ее или в сепараторе возникнет чрезмерное напряжение.

Шум при вращении подшипника прослушивается через стетоскоп, трубу или стержень. Правильно смонтированные и хорошо смазанные подшипники при работе создают тихий, слегка жужжащий шум.

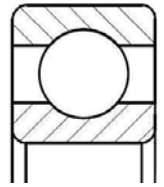
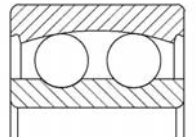
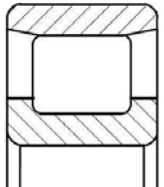
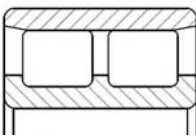
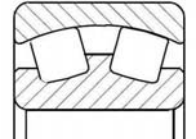
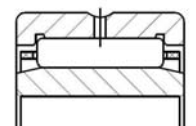
Появление резкого шума может свидетельствовать о неправильном монтаже, перекосах, повреждениях от применения ударного инструмента (при монтаже); неравномерный шум или перестук – о попадании посторонних частиц в подшипник; шум металлического звука – о недостаточном зазоре в подшипнике; свист или скрежет – о недостаточной смазке. Увеличение температуры подшипника сразу же после пуска – нормальное явление, с течением времени температура стабилизируется.

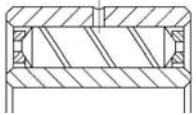
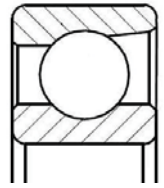
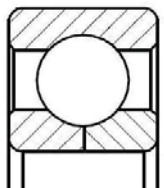
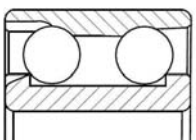

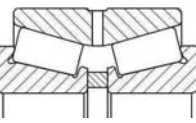
Необычно высокие температуры или постоянное ее изменение указывает на:

- избыток смазки в узле;
- чрезмерный натяг подшипника в радиальном или осевом направлении;
- взаимный перекося колец;
- некачественное изготовление сопряженных деталей, в результате чего могут цепляться сепаратор и тела качения;
- повышенное трение уплотнений.

Процесс ходовых испытаний рекомендуют закончить после стабилизации температурного режима подшипника.

ОСНОВНАЯ НОМЕНКЛАТУРА ПОДШИПНИКОВ
(ОБОЗНАЧЕНИЕ ПО ГОСТ 3189-75)

Тип	Группа по ГОСТ	Эскиз	Модификации
ШАРИКОВЫЕ РАДИАЛЬНЫЕ	0		160... 880... 60... 860... 840... 150... 180... 770... 50... 80... 980... ... 170...
ШАРИКОВЫЕ РАДИАЛЬНЫЕ ДВУХРЯДНЫЕ СФЕРИЧЕСКИЕ	1		111... 11... 971... 1... 981...
РОЛИКОВЫЕ РАДИАЛЬНЫЕ С КОРОТКИМИ ЦИЛИНДРИЧЕСКИМИ РОЛИКАМИ	2		42... 102... 502... 32... 92... 292... 12... 62... 232... 2... 52... 152...
			282... 182... 162...
РОЛИКОВЫЕ РАДИАЛЬНЫЕ СФЕРИЧЕСКИЕ	3		13... 153... 113... 53... 3...
РОЛИКОВЫЕ РАДИАЛЬНЫЕ ИГОЛЬЧАТЫЕ	4		74... НД... 254... СК... КК... 244... ВК... К... 74... 804... 94./... 24... 354...

Тип	Группа по ГОСТ	Эскиз	Модификации
РАДИАЛЬНЫЕ РОЛИКОВЫЕ С ВИТЫМИ РОЛИКАМИ	5		35... 65... 15... 45... 5...
ШАРИКОВЫЕ РАДИАЛЬНО-УПОРНЫЕ ОДНОРЯДНЫЕ И ДВУХРЯДНЫЕ	6		46... 76... 36... 66... 6...
			176... 126... 118...
			156... 86... 56...
РОЛИКОВЫЕ КОНИЧЕСКИЕ	7		67... 27... 7...
			97... 77...

Тип	Группа по ГОСТ	Эскиз	Модификации
ШАРИКОВЫЕ УПОРНЫЕ И УПОРНО-РАДИАЛЬНЫЕ	8		28... 98... 58... 38... 108... 958... 8... 18... 688...
			348... 178... 168...
РОЛИКОВЫЕ УПОРНЫЕ И УПОРНО-РАДИАЛЬНЫЕ	9		19... 999... 9... 889...
			39... 29...
ОПОРНЫЕ РОЛИКИ			(342...R) SKF
ШАРИКОВЫЕ 2-Х РЯДНЫЕ			(42..., 43...) SKF
С ТОРОИДАЛЬНЫМИ РОЛИКАМИ			

Тип	Группа по ГОСТ	Эскиз	Модификации
КОМБИНИРОВАННЫЕ			
С ВАЛИКОМ ВМЕСТО ВНУТРЕННЕГО КОЛЬЦА			
ДЛЯ ЛИНЕЙНОГО ПЕРЕМЕЩЕНИЯ			
УЗЛЫ С КОРПУСАМИ			
ШАРНИРНЫЕ ПОДШИПНИКИ			
ВТУЛКИ			
СВОБОДНЫЕ ДЕТАЛИ			Шарики, ролики

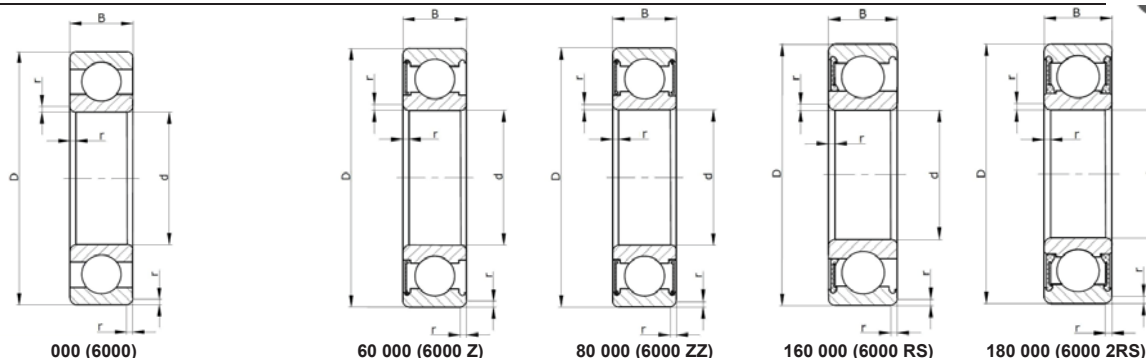
ПОДШИПНИКИ ШАРИКОВЫЕ РАДИАЛЬНЫЕ ОДНОРЯДНЫЕ ОТКРЫТЫЕ И ЗАКРЫТЫЕ

ВАРИАНТЫ ИСПОЛНЕНИЯ:

000	(6000)	- открытые
60 000	(6000 Z)	- с защитными шайбами с одной стороны
80 000	(6000 ZZ)	- с защитными шайбами с двух сторон
160 000	(6000 RS)	- с уплотнениями с одной стороны
180 000	(6000 2RS)	- с уплотнениями с двух сторон

ВАРИАНТЫ ИСПОЛНЕНИЯ СЕПАРАТОРА:

- стальной штампованный из двух полусепараторов соединенных заклепками или усиками (змейковый);
- литой сепаратор из стеклонаполненного полиамида (замковый);
- механически обработанный массивный сепаратор из латуни, бронзы и других материалов



Обозначение ГОСТ	Обозначение ISO	Диаметр отверстия (d, мм)	Наружный диаметр (D, мм)	Ширина (высота) (B, мм)	Масса (m, кг)	Грузоподъемность динамическая (C, кН)	Грузоподъемность статическая (Co, кН)	Частота вращения при пластичной смазке (n пред. Об./мин)	Частота вращения при жидкой смазке (n пред. Об./мин)
13	603	3	9	3	0,001	0,44	0,19	34000	40000
16	606	6	17	6	0,008	2,2	0,86	34000	40000
17	607	7	19	6	0,009	2,2	1,16	34000	40000
18	608	8	22	7	0,015	3,25	1,34	32000	38000
19	609	9	24	7	0,018	3,71	1,53	32000	38000
23	623	3	10	4	0,0015	0,49	0,217	40000	48000
24	624	4	13	5	0,0032	0,9	0,415	38000	45000
25	625	5	16	5	0,0047	1,48	0,74	36000	43000
26	626	6	19	6	0,008	2,17	1,16	32000	38000
27	627	7	22	7	0,0123	3,25	1,35	30000	36000
28	628 K	8	24	8	0,019	3,33	1,36	28000	34000
29	629	9	26	8	0,02	4,62	1,96	28000	34000
34	634	4	16	5	0,005	1,45	0,74	36000	43000
35	635	5	19	6	0,009	21,29	1,16	32000	40000
45	-	4,5	8	2,5	0,0004	-	-	-	-
62	-	2	7	2,5	0,0005	-	-	-	-
64	-	4	7	2,5	0,0006	0,28	0,1	32000	40000
66	-	6	22	6	0,0122	2,17	1,15	32000	38000
69	-	9	14	3	0,002	1,33	0,57	36000	43000
74	-	4	11	2,5	0,0013	-	-	-	-
76	-	6	10	2,5	0,0007	0,58	0,2	40000	48000
79	-	9	15	2,5	0,002	-	-	-	-
82	-	2	5	2,5	0,0005	0,28	0,09	45000	53000
86	-	6	10	1,5	0,0003	-	-	-	-
89	-	9	22	7	0,0111	3	1,1	26000	32000
100	6000	10	26	8	0,019	4,62	1,96	30000	36000
101	6001	12	28	8	0,022	5,07	2,24	26000	32000
102	6002	15	32	9	0,03	5,59	2,5	22000	28000
103	6003	17	35	10	0,04	6,05	2,8	19000	24000
104	6004	20	42	12	0,07	9,36	4,5	17000	20000
105	6005	25	47	12	0,082	11,2	5,6	15000	18000
106	6006	30	55	13	0,119	13,3	6,8	12000	15000
107	6007	35	62	14	0,154	15,9	8,5	10000	13000

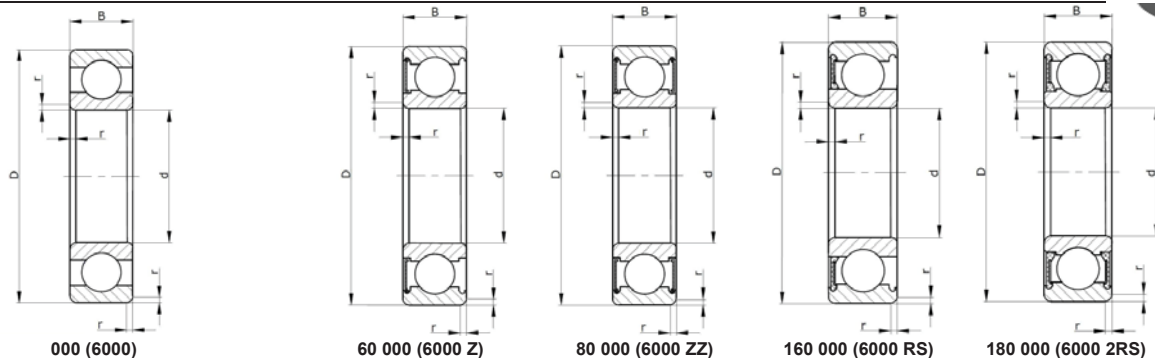
ПОДШИПНИКИ ШАРИКОВЫЕ РАДИАЛЬНЫЕ ОДНОЯРДНЫЕ ОТКРЫТЫЕ И ЗАКРЫТЫЕ

ВАРИАНТЫ ИСПОЛНЕНИЯ:

000	(6000)	- открытые
60 000	(6000 Z)	- с защитными шайбами с одной стороны
80 000	(6000 ZZ)	- с защитными шайбами с двух сторон
160 000	(6000 RS)	- с уплотнениями с одной стороны
180 000	(6000 2RS)	- с уплотнениями с двух сторон

ВАРИАНТЫ ИСПОЛНЕНИЯ СЕПАРАТОРА:

- стальной штампованный из двух полусепараторов соединенных заклепками или усиками (змейковый);
- литой сепаратор из стеклонаполненного полиамида (замковый);
- механически обработанный массивный сепаратор из латуни, бронзы и других материалов



Обозначение ГОСТ	Обозначение ISO	Диаметр отверстия (d, мм)	Наружный диаметр (D, мм)	Ширина (высота) (B, мм)	Масса (m, кг)	Грузоподъемность динамическая (C, кН)	Грузоподъемность статическая (Co, кН)	Частота вращения при пластичной смазке (n пред. Об./мин)	Частота вращения при жидкой смазке (n пред. Об./мин)
108	6008	40	68	15	0,191	16,8	9,3	9500	12000
109	6009	45	75	16	0,241	21,2	12,2	9000	11000
110	6010	50	80	16	0,26	21,6	13,2	8500	10000
111	6011	55	90	18	0,383	28,1	17	7500	9000
112	6012	60	95	18	0,411	29,6	18,3	6700	8000
113	6013	65	100	18	0,437	30,7	19,6	6300	7500
114	6014	70	110	20	0,604	37,7	24,5	6000	7000
115	6015	75	115	20	0,638	39,7	26	5600	6700
116	6016	80	125	22	0,845	47,7	31,5	5600	6700
117	6017	85	130	22	0,892	49,4	33,5	5000	6000
118	6018	90	140	24	1,167	57,2	39	4800	5600
119	6019	95	145	24	1,224	60,5	41,5	4500	5300
120	6020	100	150	24	1,271	60,5	41,5	5000	5600
121	6021	105	160	26	1,591	72,8	51	4000	4800
122	6022	110	170	28	1,953	81,9	57	3800	4500
124	6024	120	180	28	2,098	85	61	3400	4000
126	6026	130	200	33	3,257	106	78	3200	3800
128	6028	140	210	33	3,388	111	83	3000	3600
130	6030	150	225	35	4,157	125	96,5	2600	3200
132	6032	160	240	38	5,056	143	112	2400	3000
134	6034	170	260	42	6,91	168	134	2200	2800
136	6036	180	280	46	8,876	190	156	2000	2600
138	6038	190	290	46	9,31	195	166	2000	2600
140	6040	200	310	51	11,93	216	190	1900	2400
144	6044	220	340	56	18,4	247	228	1700	2000
148	6048	240	360	56	20,5	255	235	1600	1900
152	6052	260	400	65	29,3	291	290	1500	1800
156	6056	280	420	65	31	302	315	1400	1700
160	6060	300	460	74	43,8	358	390	1200	1400
164	6064	320	480	74	50,3	355	510	1100	1400
168	6068	340	520	82	62	442	540	1000	1300
172	6072	360	540	82	65	462	570	1000	1200
176	6072	380	560	82	67,5	462	750	1000	1200
180	6080	400	600	90	88,4	510	825	900	1100

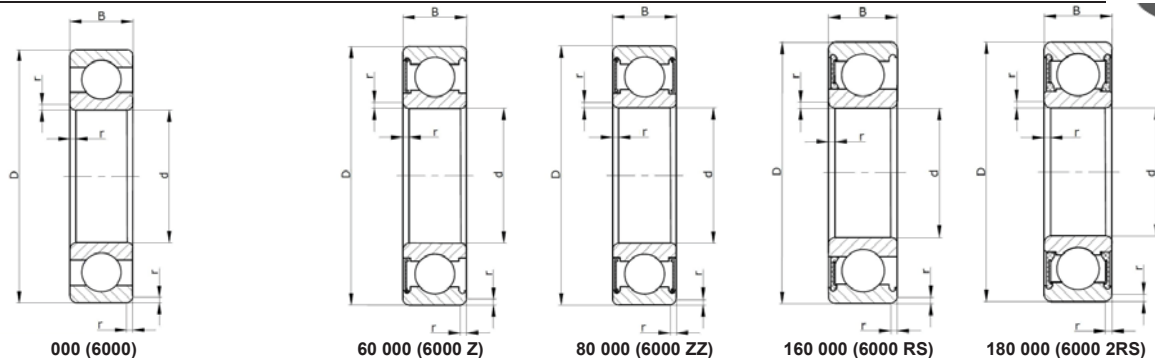
ПОДШИПНИКИ ШАРИКОВЫЕ РАДИАЛЬНЫЕ ОДНОЯРДНЫЕ ОТКРЫТЫЕ И ЗАКРЫТЫЕ

ВАРИАНТЫ ИСПОЛНЕНИЯ:

000	(6000)	- открытые
60 000	(6000 Z)	- с защитными шайбами с одной стороны
80 000	(6000 ZZ)	- с защитными шайбами с двух сторон
160 000	(6000 RS)	- с уплотнениями с одной стороны
180 000	(6000 2RS)	- с уплотнениями с двух сторон

ВАРИАНТЫ ИСПОЛНЕНИЯ СЕПАРАТОРА:

- стальной штампованный из двух полусепараторов соединенных заклепками или усиками (змейковый);
- литой сепаратор из стеклонаполненного полиамида (замковый);
- механически обработанный массивный сепаратор из латуни, бронзы и других материалов



Обозначение ГОСТ	Обозначение ISO	Диаметр отверстия (d, мм)	Наружный диаметр (D, мм)	Ширина (высота) (B, мм)	Масса (m, кг)	Грузоподъемность динамическая (C, кН)	Грузоподъемность статическая (Co, кН)	Частота вращения при пластичной смазке (n пред. Об./мин)	Частота вращения при жидкой смазке (n пред. Об./мин)
184	6184	420	620	90	92,2	530	895	900	1100
188	6088	440	650	94	106	550	965	850	1000
192	6092	460	680	100	123	605	1080	800	950
196	6096	480	700	100	127	605	1090	740	900
1/500	60/500	500	720	100	137	630	1170	750	900
1/530	60/530	530	780	112	184	680	1300	670	810
1/560	60/560	560	820	115	208	670	1370	630	750
1/600	60/600	600	870	118	236	790	1640	600	700
1/630	60/630	630	920	128	285	750	1620	550	600
1/670	60/670	670	980	136	351	765	1730	500	600
1/710	60/710	710	1030	140	386	1020	2310	490	560
1/750	60/750	750	1090	150	490	975	2370	450	530
1/800	60/800	800	1150	155	535	1010	2550	400	480
1/850	60/850	850	1220	165	640	1090	2980	370	430
1/900	60/900	900	1280	170	725	1080	3120	330	410
1/950	60/950	950	1360	180	850	1145	3315	310	380
1/1000	60/1000	1000	1420	185	925	1320	3900	280	340
1/1060	60/1060	1060	1500	195	1090	1320	3860	250	330
1/1120	60/1120	1120	1580	200	1245	1430	4480	250	300
200	6200	10	30	9	0,031	5,9	2,65	24000	30000
201	6201	12	32	10	0,037	6,89	3,1	22000	28000
202	6202	15	35	11	0,046	7,8	3,55	19000	24000
203	6203	17	40	12	0,073	9,56	4,5	17000	20000
204	6204	20	47	14	0,108	12,7	6,2	15000	18000
205	6205	25	52	15	0,129	14	6,95	12000	15000
206	6206	30	62	16	0,2	19,5	10	10000	13000
207	6207	35	72	17	0,284	25,5	13,7	9000	11000
208	6208	40	80	18	0,349	32	17,8	8500	10000
209	6209	45	85	19	0,404	33,2	18,6	7500	9000
210	6210	50	90	20	0,46	35,1	19,8	7000	8500
211	6211	55	100	21	0,597	43,6	25	6300	7500
212	6212	60	110	22	0,771	52	31	6000	7100
213	6213	65	120	23	0,997	56	34	5300	6300

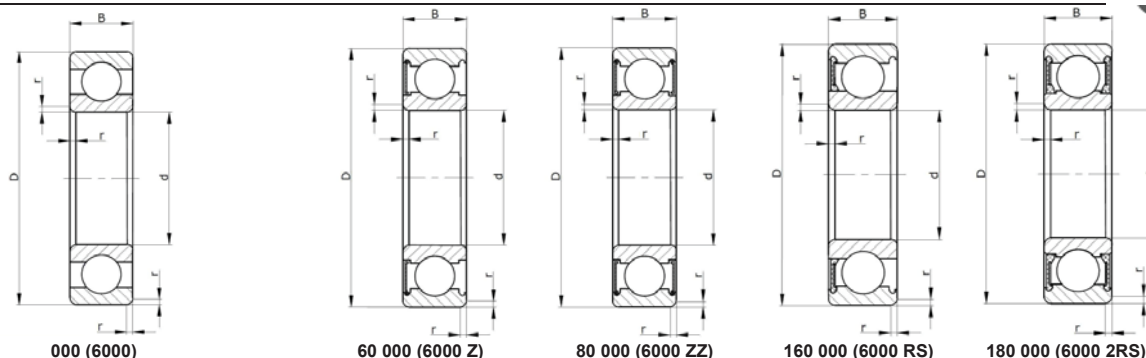
ПОДШИПНИКИ ШАРИКОВЫЕ РАДИАЛЬНЫЕ ОДНОЯРДНЫЕ ОТКРЫТЫЕ И ЗАКРЫТЫЕ

ВАРИАНТЫ ИСПОЛНЕНИЯ:

000	(6000)	- открытые
60 000	(6000 Z)	- с защитными шайбами с одной стороны
80 000	(6000 ZZ)	- с защитными шайбами с двух сторон
160 000	(6000 RS)	- с уплотнениями с одной стороны
180 000	(6000 2RS)	- с уплотнениями с двух сторон

ВАРИАНТЫ ИСПОЛНЕНИЯ СЕПАРАТОРА:

- стальной штампованный из двух полусепараторов соединенных заклепками или усиками (змейковый);
- литой сепаратор из стеклонаполненного полиамида (замковый);
- механически обработанный массивный сепаратор из латуни, бронзы и других материалов



Обозначение ГОСТ	Обозначение ISO	Диаметр отверстия (d, мм)	Наружный диаметр (D, мм)	Ширина (высота) (B, мм)	Масса (m, кг)	Грузоподъемность динамическая (C, кН)	Грузоподъемность статическая (Co, кН)	Частота вращения при пластичной смазке (n пред. Об./мин)	Частота вращения при жидкой смазке (n пред. Об./мин)
214	6214	70	125	24	1,072	61,8	37,5	5000	6000
215	6215	75	130	25	1,179	66,3	41	4800	5600
216	6216	80	140	26	1,402	70,2	45	4500	5300
217	6217	85	150	28	1,799	83,2	53	4300	5000
218	6218	90	160	30	2,159	95,6	62	3000	4500
219	6219	95	170	32	2,606	108	69,5	3600	4300
220	6220	100	180	34	3,13	124	79	3400	4000
221	6221	105	190	36	3,74	133	90	3200	3800
222	6222	110	200	38	4,37	146	100	2800	3400
224	6224	120	215	40	5,15	156	112	2800	3400
226	6226	130	230	40	6,2	156	112	2600	3200
228	6228	140	250	42	7,56	165	122	2400	3000
230	6230	150	270	45	9,85	189	150	2000	2600
232	6232	160	290	48	15	200	165	1900	2400
234	6234	170	310	52	16,5	240	209	1900	2400
236	6236	180	320	52	17,5	229	196	1800	2200
238	6238	190	340	55	23,3	255	232	1700	2000
240	6240	200	360	58	28	270	250	1700	2000
244	6244	220	400	65	32,4	296	290	1500	1800
248	6248	240	440	72	51	358	380	1300	1600
252	6252	260	480	80	65,5	390	430	1100	1400
256	6256	280	500	80	71	416	480	1000	1300
260	6260	300	540	85	87,8	465	670	950	1200
264	6264	320	580	92	111	530	805	850	1100
268	6268	340	620	92	129	530	820	800	1000
272	6272	360	650	95	145	555	905	750	950
300	6300	10	35	11	0,054	8,06	3,75	20000	26000
301	6301	12	37	12	0,061	9,75	4,65	19000	24000
302	6302	15	42	13	0,085	11,4	5,4	17000	20000
303	6303	17	47	14	0,115	13,5	6,65	16000	19000
304	6304	20	52	15	0,145	15,9	7,8	13000	16000
305	6305	25	62	17	0,23	22,5	11,4	11000	14000
306	6306	30	72	19	0,331	28,1	14,6	9000	11000

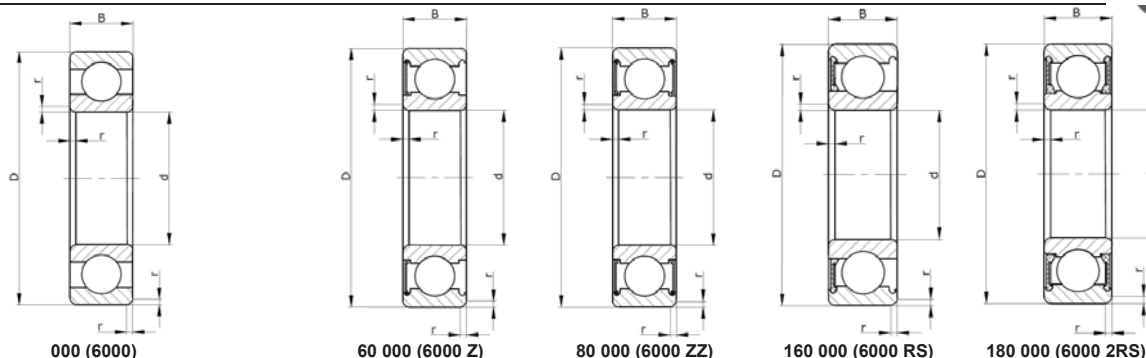
ПОДШИПНИКИ ШАРИКОВЫЕ РАДИАЛЬНЫЕ ОДНОРЯДНЫЕ ОТКРЫТЫЕ И ЗАКРЫТЫЕ

ВАРИАНТЫ ИСПОЛНЕНИЯ:

000	(6000)	- открытые
60 000	(6000 Z)	- с защитными шайбами с одной стороны
80 000	(6000 ZZ)	- с защитными шайбами с двух сторон
160 000	(6000 RS)	- с уплотнениями с одной стороны
180 000	(6000 2RS)	- с уплотнениями с двух сторон

ВАРИАНТЫ ИСПОЛНЕНИЯ СЕПАРАТОРА:

- стальной штампованный из двух полусепараторов соединенных заклепками или усиками (змейковый);
- литой сепаратор из стеклонаполненного полиамида (замковый);
- механически обработанный массивный сепаратор из латуни, бронзы и других материалов



Обозначение ГОСТ	Обозначение ISO	Диаметр отверстия (d, мм)	Наружный диаметр (D, мм)	Ширина (высота) (B, мм)	Масса (m, кг)	Грузоподъемность динамическая (C, кН)	Грузоподъемность статическая (Co, кН)	Частота вращения при пластичной смазке (n пред. Об./мин)	Частота вращения при жидкой смазке (n пред. Об./мин)
307	6307	35	80	21	0,447	33,2	18	8500	10000
308	6308	40	90	23	0,625	41	22,4	7500	9000
309	6309	45	100	25	0,828	52,7	30	6700	8000
310	6310	50	110	27	1,062	61,8	36	6300	7500
311	6311	55	120	29	1,375	71,5	41,5	5600	6700
312	6312	60	130	31	1,717	81,9	48	5000	6000
313	6313	65	140	33	2,098	92,3	56	4800	5600
314	6314	70	150	35	2,543	104	63	4500	5300
315	6315	75	160	37	3,055	112	72,5	4300	5000
316	6316	80	170	39	3,632	124	80	3800	4500
317	6317	85	180	41	4,201	133	90	3800	4500
318	6318	90	190	43	4,954	143	99	3400	4000
319	6319	95	200	45	5,728	153	110	3200	3800
320	6320	100	215	47	7,068	174	132	2800	3600
321	6321	105	225	49	7,992	182	143	2800	3400
322	6322	110	240	50	9,592	203	166	2400	3000
324	6324	120	260	55	12,22	217	180	2200	2800
326	6326	130	280	58	15	229	193	2200	2600
328	6328	140	300	62	18,32	255	224	2000	2600
330	6330	150	320	65	21,75	276	250	1800	2200
334	6334	170	360	72	36,6	325	355	1600	2000
336	6336	180	380	75	43,1	355	405	1500	1800
338	6338	190	400	78	46,7	355	415	1400	1700
340	6340	200	420	80	55,3	380	445	1300	1600
344	6344	220	460	88	73,9	410	520	1200	1500
348	6348	240	500	95	94,4	470	625	1100	1300
356	6356	280	580	108	144	570	840	900	1100
403	6403	17	62	17	0,265	22,9	11,8	12000	15000
404	6404	20	72	19	0,398	30,7	16,6	10000	15000
405	6405	25	80	21	0,53	36,4	20,4	9000	11000
406	6406	30	90	23	0,725	47	26,7	8500	10000
407	6407	35	100	25	0,954	55,3	31	7000	8500
408	6408	40	110	27	1,227	63,7	36,5	6700	8000

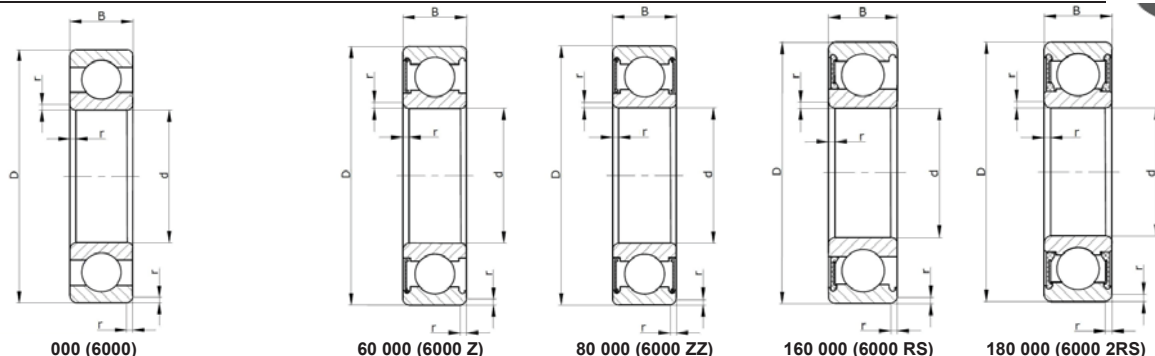
ПОДШИПНИКИ ШАРИКОВЫЕ РАДИАЛЬНЫЕ ОДНОРЯДНЫЕ ОТКРЫТЫЕ И ЗАКРЫТЫЕ

ВАРИАНТЫ ИСПОЛНЕНИЯ:

000	(6000)	- открытые
60 000	(6000 Z)	- с защитными шайбами с одной стороны
80 000	(6000 ZZ)	- с защитными шайбами с двух сторон
160 000	(6000 RS)	- с уплотнениями с одной стороны
180 000	(6000 2RS)	- с уплотнениями с двух сторон

ВАРИАНТЫ ИСПОЛНЕНИЯ СЕПАРАТОРА:

- стальной штампованный из двух полусепараторов соединенных заклепками или усиками (змейковый);
- литой сепаратор из стеклонаполненного полиамида (замковый);
- механически обработанный массивный сепаратор из латуни, бронзы и других материалов



Обозначение ГОСТ	Обозначение ISO	Диаметр отверстия (d, мм)	Наружный диаметр (D, мм)	Ширина (высота) (B, мм)	Масса (m, кг)	Грузоподъемность динамическая (C, кН)	Грузоподъемность статическая (Co, кН)	Частота вращения при пластичной смазке (n пред. Об./мин)	Частота вращения при жидкой смазке (n пред. Об./мин)
409	6409	45	120	29	1,54	76,1	45,5	6000	7000
410	6410	50	130	31	1,89	87,1	52	5300	6300
411	6411	55	140	33	2,29	100	63	5000	6000
412	6412	60	150	35	2,76	108	70	4800	5600
413	6413	65	160	37	3,44	119	78	3200	4000
414	6414	70	180	42	4,85	143	105	3800	4500
415	6415	75	190	45	5,74	153	114	3600	4300
416	6416	80	200	48	6,72	163	125	3400	4000
417	6417	85	210	52	7,88	174	135	3200	3800
418	6418	90	225	54	11,4	186	146	3000	3600
419	6419	95	240	55	13,4	204	171	3000	3600
420	6420	100	250	58	12,8	224	195	2600	3400
422	6422	110	280	65	18,3	265	226	2200	3000
700	16100	10	28	8	0,023	4,55	1,96	20000	26000
702	16102	15	35	10	0,042	-	-	-	-
703	-	17	47	14	0,132	13,9	6,3	13000	16000
705	-	25	52	10	0,091	13	5,8	15000	18000
706	-	30	42	6/7	0,026	4,5	2,9	13000	16000
709	-	45	75	11	0,22	15	10	9000	11000
710	-	50	80	11	0,21	16	11	5000	6300
727	-	135	195	28	3,08	70	50	2900	3800
733	-	165	250,5	35	6,43	110	80	2000	2600
734	-	170	260	42	8,5	168	134	2000	2600
750	-	250	335	41	10,7	160	120	1600	1900
800	-	10	15	2,5	0,0013	1,1	0,6	40000	48000
801	16101	12	30	8	0,023	5,07	2,36	34000	56000
802	-	15	42	11	0,08	9,01	3,01	17000	20000
804	-	19	26	5	0,005	-	-	-	-
808	-	40	52	8	0,0274	8,6	7,6	11000	14000
809	-	45	62	9	0,048	14	11,9	9000	11000
1000083	618/3	3	7	2	0,0003	0,392	0,127	36000	43000

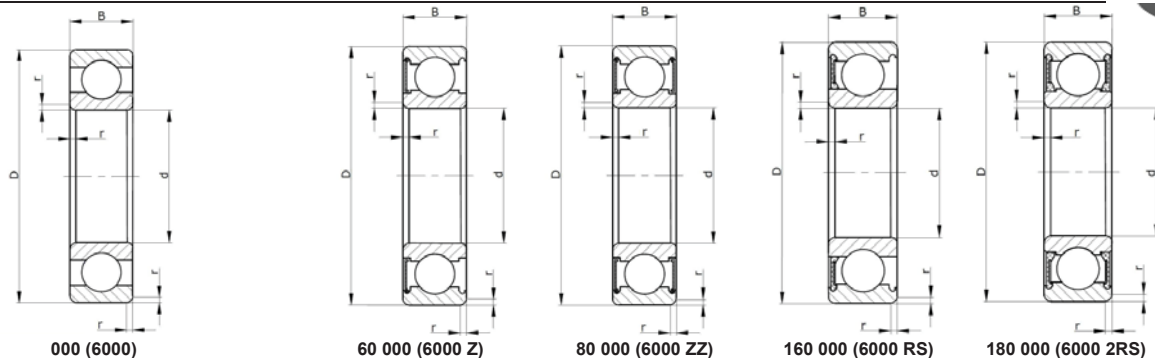
ПОДШИПНИКИ ШАРИКОВЫЕ РАДИАЛЬНЫЕ ОДНОЯРДНЫЕ ОТКРЫТЫЕ И ЗАКРЫТЫЕ

ВАРИАНТЫ ИСПОЛНЕНИЯ:

000	(6000)	- открытые
60 000	(6000 Z)	- с защитными шайбами с одной стороны
80 000	(6000 ZZ)	- с защитными шайбами с двух сторон
160 000	(6000 RS)	- с уплотнениями с одной стороны
180 000	(6000 2RS)	- с уплотнениями с двух сторон

ВАРИАНТЫ ИСПОЛНЕНИЯ СЕПАРАТОРА:

- стальной штампованный из двух полусепараторов соединенных заклепками или усиками (змейковый);
- литой сепаратор из стеклонаполненного полиамида (замковый);
- механически обработанный массивный сепаратор из латуни, бронзы и других материалов



Обозначение ГОСТ	Обозначение ISO	Диаметр отверстия (d, мм)	Наружный диаметр (D, мм)	Ширина (высота) (B, мм)	Масса (m, кг)	Грузоподъемность динамическая (C, кН)	Грузоподъемность статическая (Co, кН)	Частота вращения при пластичной смазке (n пред. Об./мин)	Частота вращения при жидкой смазке (n пред. Об./мин)
1000084	618/4	4	9	2,5	0,0007	0,54	0,186	36000	43000
1000085	618/5	5	11	3	0,0012	0,635	0,28	36000	43000
1000086	618/6	6	13	3,5	0,002	0,884	0,325	36000	43000
1000087	618/7	7	14	3,5	0,0022	0,956	0,36	36000	43000
1000088	618/8	8	16	4	0,003	1,33	0,51	36000	43000
1000089	618/9	9	17	4	0,0034	1,43	0,585	26000	32000
1000091	619/1	1	4	1,6	0,0001	0,125	0,034	160000	230000
1000092	619/2	2	6	2,3	0,0004	0,28	0,086	45000	53000
1000093	619/3	3	8	3	0,0007	0,56	0,186	43000	50000
1000094	619/4	4	11	4	0,002	0,95	0,34	40000	48000
1000095	619/5	5	13	4	0,0025	1,08	0,39	38000	45000
1000096	619/6	6	15	5	0,004	1,47	0,555	38000	45000
1000097	619/7	7	17	5	0,005	2,02	0,77	36000	43000
1000098	619/8	8	19	6	0,007	2,24	0,88	34000	40000
1000099	619/9	9	20	6	0,008	2,68	1,05	32000	38000
100009/1,5	691 X	1,5	5	2	0,0002	0,237	0,069	85000	100000
100009/2,5	692 X	2,5	7	2,5	0,0006	0,385	0,127	63000	75000
1000800	61800	10	19	5	0,0055	1,48	0,63	34000	40000
1000801	61801	12	21	5	0,007	1,43	0,65	32000	38000
1000802	61802	15	24	5	0,08	1,56	0,83	30000	36000
1000803	61803	17	26	5	0,009	1,68	0,93	26000	30000
1000804	61804	20	32	7	0,02	2,7	1,5	22000	26000
1000805	61805	25	37	7	0,022	3,12	1,98	18000	22000
1000806	61806	30	42	7	0,027	3,42	2,35	11000	18000
1000807	61807	35	47	7	0,031	4,03	3	14000	16000
1000808	61808	40	52	7	0,035	4,16	3,35	11000	14000
1000809	61809	45	58	7	0,043	6,05	3,8	9000	11000
1000810	61810	50	65	7	0,057	6,24	4,25	9500	11000
1000811	61811	55	72	9	0,091	8,32	5,6	8500	10000
1000812	61812	60	78	10	0,12	8,71	7,35	8000	9500
1000813	61813	65	85	10	0,13	11,7	8,3	7500	8500

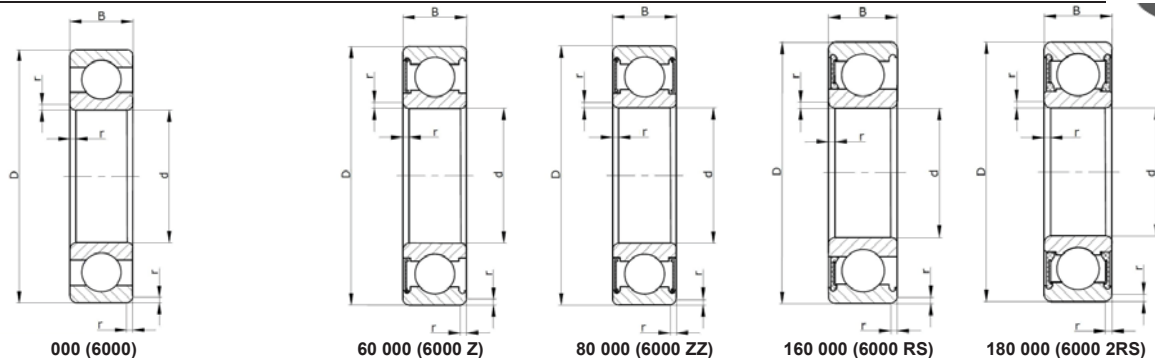
ПОДШИПНИКИ ШАРИКОВЫЕ РАДИАЛЬНЫЕ ОДНОРЯДНЫЕ ОТКРЫТЫЕ И ЗАКРЫТЫЕ

ВАРИАНТЫ ИСПОЛНЕНИЯ:

000	(6000)	- открытые
60 000	(6000 Z)	- с защитными шайбами с одной стороны
80 000	(6000 ZZ)	- с защитными шайбами с двух сторон
160 000	(6000 RS)	- с уплотнениями с одной стороны
180 000	(6000 2RS)	- с уплотнениями с двух сторон

ВАРИАНТЫ ИСПОЛНЕНИЯ СЕПАРАТОРА:

- стальной штампованный из двух полусепараторов соединенных заклепками или усиками (змейковый);
- литой сепаратор из стеклонаполненного полиамида (замковый);
- механически обработанный массивный сепаратор из латуни, бронзы и других материалов



Обозначение ГОСТ	Обозначение ISO	Диаметр отверстия (d, мм)	Наружный диаметр (D, мм)	Ширина (высота) (B, мм)	Масса (m, кг)	Грузоподъемность динамическая (C, кН)	Грузоподъемность статическая (Co, кН)	Частота вращения при пластичной смазке (n пред. Об./мин)	Частота вращения при жидкой смазке (n пред. Об./мин)
1000814	61814	70	90	10	0,18	12,1	9,15	6700	8000
1000815	61815	75	95	10	0,19	12,5	9,8	6300	7500
1000816	61816	80	100	10	0,22	12,4	9,8	6000	7100
1000817	61817	85	110	13	0,29	19	15	5600	6700
1000818	61818	90	115	13	0,3	19,5	15,6	5300	6300
1000819	61819	95	120	13	0,32	19,7	17,4	5000	6000
1000820	61820	100	125	13	0,34	19,9	17	4800	5600
1000821	61821	105	130	13	0,45	20,8	18	4800	5600
1000822	61822	110	140	16	0,6	28,1	23,5	4300	5300
1000824	61824	120	150	16	0,65	29,1	25,5	4000	4800
1000826	61826	130	165	18	0,93	37,7	32,5	3600	4300
1000828	61828	140	175	18	1,08	38	35,5	1900	4000
1000830	61830	150	190	20	1,43	48,8	43	3200	3800
1000832	61832	160	200	20	1,49	49,4	45,5	2600	3200
1000834	61834	170	215	22	2	61,8	56	2600	3200
1000836	61836	180	225	22	2,03	62,4	57	2400	3000
1000838	61838	190	240	24	2,6	74,1	69,5	2200	2800
1000840	61840	200	250	24	2,7	76,1	72	2200	2800
1000844	61844	220	270	24	3	78	78	1900	2400
1000848	61848	240	300	28	4,5	108	106	1800	2200
1000852	61852	260	320	28	4,8	111	114	1700	2000
1000856	61856	280	350	33	7,4	138	140	1600	1900
1000860	61860	300	380	38	10,5	172	173	1400	1700
1000864	61864	320	400	38	11,8	174	182	1300	1600
1000868	61868	340	420	38	12	178	196	1200	1500
1000872	61872	360	440	38	11,8	192	290	1100	1300
1000876	61876	380	480	46	20	247	280	1000	1300
1000880	61880	400	500	46	21	242	403	1000	1200
1000884	61884	420	520	46	21,5	245	420	980	1250
1000888	61888	440	540	46	22	245	445	870	1000
1000892	61892	460	580	56	36,3	319	409	900	1100
1000896	61896	480	600	56	35,4	315	575	870	1100
10008/500	618/500	500	620	56	37,3	315	465	800	950
10008/530	618/530	530	650	56	41,1	315	480	750	900

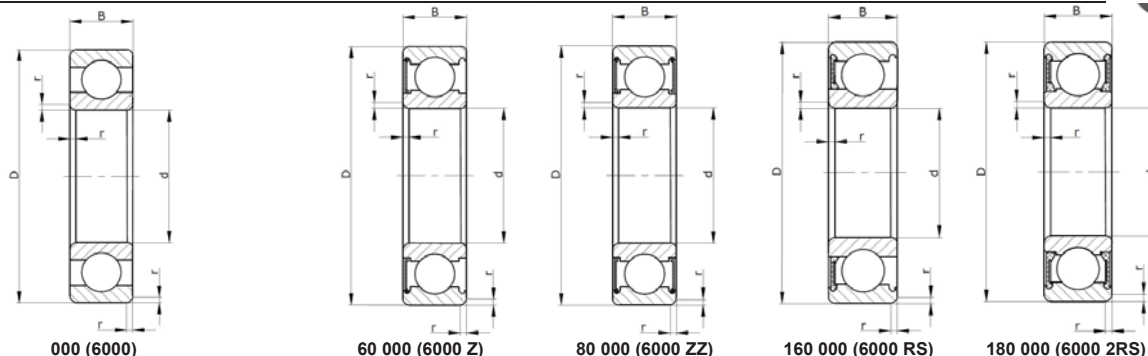
ПОДШИПНИКИ ШАРИКОВЫЕ РАДИАЛЬНЫЕ ОДНОЯРДНЫЕ ОТКРЫТЫЕ И ЗАКРЫТЫЕ

ВАРИАНТЫ ИСПОЛНЕНИЯ:

000	(6000)	- открытые
60 000	(6000 Z)	- с защитными шайбами с одной стороны
80 000	(6000 ZZ)	- с защитными шайбами с двух сторон
160 000	(6000 RS)	- с уплотнениями с одной стороны
180 000	(6000 2RS)	- с уплотнениями с двух сторон

ВАРИАНТЫ ИСПОЛНЕНИЯ СЕПАРАТОРА:

- стальной штампованный из двух полусепараторов соединенных заклепками или усиками (змейковый);
- литой сепаратор из стеклонаполненного полиамида (замковый);
- механически обработанный массивный сепаратор из латуни, бронзы и других материалов



Обозначение ГОСТ	Обозначение ISO	Диаметр отверстия (d, мм)	Наружный диаметр (D, мм)	Ширина (высота) (B, мм)	Масса (m, кг)	Грузоподъемность динамическая (C, кН)	Грузоподъемность статическая (Co, кН)	Частота вращения при пластичной смазке (n пред. Об./мин)	Частота вращения при жидкой смазке (n пред. Об./мин)
10008/560	618/560	560	680	56	42,1	328	525	700	850
10008/600	618/600	600	730	60	52,7	345	710	670	800
10008/630	618/630	630	780	69	65,7	420	760	630	750
10008/670	618/670	670	820	69	80,8	420	780	560	670
10008/710	618/710	710	870	74	96,1	451	905	530	630
10008/750	618/750	750	920	78	110	515	1240	480	610
10008/800	618/800	800	980	82	132	545	1360	430	510
10008/850	618/850	850	1030	82	144	555	1310	450	530
10008/900	618/900	900	1090	85	155	600	1430	380	450
10008/950	618/950	950	1150	90	188	663	1620	360	430
10008/1000	618/1000	1000	1220	100	230	635	1720	340	400
10008/1060	618/1060	1060	1280	100	265	710	2140	310	350
10008/1120	618/1120	1120	1360	106	310	725	2180	290	350
10008/1180	618/1180	1180	1420	106	310	920	2580	320	360
10008/1240	618/1240	1240	1480	112	356	930	2660	300	340
10008/1250	618/1250	1250	1500	112	390	830	2740	210	270
10008/1320	618/1320	1320	1600	122	512	955	2830	200	260
10008/1400	618/1400	1400	1700	132	620	1070	3980	190	230
10008/1500	618/1500	1500	1820	140	695	1190	4310	170	210
10008/1600	618/1600	1600	1950	155	975	1240	4750	150	180
10008/1700	618/1700	1700	2060	160	1110	1240	4950	130	160
1000900	61900	10	22	6	0,009	3,34	1,35	32000	38000
1000901	61901	12	24	6	0,01	3,39	1,35	30000	36000
1000902	61902	15	28	7	0,017	3,48	1,48	26000	30000
1000903	61903	17	30	7	0,018	3,64	1,65	24000	28000
1000904	61904	20	37	9	0,035	6,55	3,04	19000	22000
1000905	61905	25	42	9	0,042	7,32	3,68	16000	19000
1000906	61906	30	47	9	0,049	7,59	3,99	14000	17000
1000907	61907	35	55	10	0,086	10,4	5,65	12000	15000
1000908	61908	40	62	12	0,11	12,2	6,92	11000	13000
1000909	61909	45	68	12	0,15	14,3	8,13	9500	12000
1000910	61910	50	72	12	0,18	14,5	9,7	9000	11000
1000911	61911	55	80	13	0,19	16	10	8000	9500

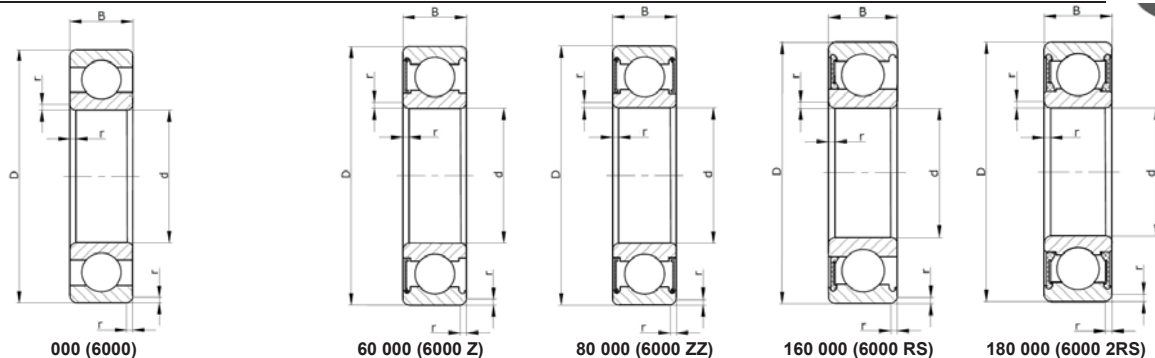
ПОДШИПНИКИ ШАРИКОВЫЕ РАДИАЛЬНЫЕ ОДНОРЯДНЫЕ ОТКРЫТЫЕ И ЗАКРЫТЫЕ

ВАРИАНТЫ ИСПОЛНЕНИЯ:

000	(6000)	- открытые
60 000	(6000 Z)	- с защитными шайбами с одной стороны
80 000	(6000 ZZ)	- с защитными шайбами с двух сторон
160 000	(6000 RS)	- с уплотнениями с одной стороны
180 000	(6000 2RS)	- с уплотнениями с двух сторон

ВАРИАНТЫ ИСПОЛНЕНИЯ СЕПАРАТОРА:

- стальной штампованный из двух полусепараторов соединенных заклепками или усиками (змейковый);
- литой сепаратор из стеклонаполненного полиамида (замковый);
- механически обработанный массивный сепаратор из латуни, бронзы и других материалов



Обозначение ГОСТ	Обозначение ISO	Диаметр отверстия (d, мм)	Наружный диаметр (D, мм)	Ширина (высота) (B, мм)	Масса (m, кг)	Грузоподъемность динамическая (C, кН)	Грузоподъемность статическая (Co, кН)	Частота вращения при пластичной смазке (n пред. Об./мин)	Частота вращения при жидкой смазке (n пред. Об./мин)
1000912	61912	60	85	13	0,26	16,4	10,6	7500	9000
1000913	61913	65	90	13	0,3	17,4	11,9	7100	8500
1000914	61914	70	100	16	0,32	23,73	17,3	6300	7500
1000915	61915	75	105	16	0,38	24,3	16,8	6000	7100
1000916	61916	80	110	16	0,43	27,5	18,9	5600	6700
1000917	61917	75	120	18	0,7	31,9	22,2	5300	6300
1000918	61918	90	125	18	0,73	32,9	23,5	5000	6000
1000919	61919	95	130	18	0,76	32,9	23,5	4800	5600
1000920	61920	100	140	20	1,02	44,9	32	4500	5300
1000921	61921	105	145	20	1,05	46,5	33,5	4500	5300
1000922	61922	110	150	20	1,1	46,5	33,5	4300	5000
1000924	61924	120	165	22	1,4	53,3	40	3800	4500
1000926	61926	130	180	24	1,9	65,3	50	3400	4000
1000928	61928	140	190	24	2,1	66,6	53	3200	3800
1000930	61930	150	210	28	3,05	85	90	2800	3200
1000932	61932	160	220	28	3,7	85	67	2500	3100
1000934	61934	170	230	28	4	88,9	75	2400	3000
1000936	61936	180	250	33	4,9	114	95	2200	2800
1000938	61938	190	260	33	5,2	117	100	2200	2800
1000940	61940	200	280	38	7,7	148	125	2000	2600
1000944	61944	220	300	38	8,1	153	132	1900	2400
1000948	61948	240	320	38	9,6	157	146	1800	2200
1000952	61952	260	360	46	14,5	212	200	1600	1900
1000956	61956	280	380	46	15	216	212	1500	1800
1000960	61960	300	420	56	24	270	280	1400	1700
1000964	61964	320	440	56	25,5	277	294	1300	1600
1000968	61968	340	460	56	27	293	320	1100	1400
1000972	61972	360	480	56	27,9	280	425	1100	1300
1000976	61976	380	520	65	39,8	345	550	1000	1300
1000980	61980	400	540	65	43,6	355	585	950	1200
1000984	61984	420	560	65	41,9	335	520	900	1100
1000988	61988	440	600	74	60,5	390	650	900	1100
1000992	61992	460	620	72	63	410	765	870	1100
1000996	61996	480	650	78	74,1	417	743	800	950

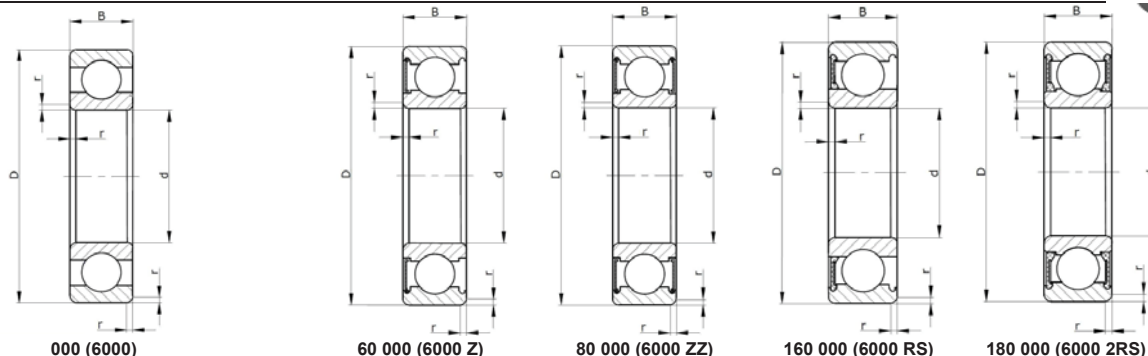
ПОДШИПНИКИ ШАРИКОВЫЕ РАДИАЛЬНЫЕ ОДНОЯРДНЫЕ ОТКРЫТЫЕ И ЗАКРЫТЫЕ

ВАРИАНТЫ ИСПОЛНЕНИЯ:

000	(6000)	- открытые
60 000	(6000 Z)	- с защитными шайбами с одной стороны
80 000	(6000 ZZ)	- с защитными шайбами с двух сторон
160 000	(6000 RS)	- с уплотнениями с одной стороны
180 000	(6000 2RS)	- с уплотнениями с двух сторон

ВАРИАНТЫ ИСПОЛНЕНИЯ СЕПАРАТОРА:

- стальной штампованный из двух полусепараторов соединенных заклепками или усиками (змейковый);
- литой сепаратор из стеклонаполненного полиамида (замковый);
- механически обработанный массивный сепаратор из латуни, бронзы и других материалов



Обозначение ГОСТ	Обозначение ISO	Диаметр отверстия (d, мм)	Наружный диаметр (D, мм)	Ширина (высота) (B, мм)	Масса (m, кг)	Грузоподъемность динамическая (C, кН)	Грузоподъемность статическая (Co, кН)	Частота вращения при пластичной смазке (n пред. Об./мин)	Частота вращения при жидкой смазке (n пред. Об./мин)
10009/500	619/500	500	660	75	68,8	440	720	750	900
10009/530	619/530	530	710	82	91,6	468	885	700	850
10009/560	619/560	560	750	85	110	475	925	670	800
10009/600	619/600	600	800	90	125	585	1220	670	800
10009/630	619/630	630	850	100	163	610	1330	600	710
10009/670	619/670	670	900	103	194	670	1450	530	630
10009/710	619/710	710	950	106	218	645	1510	500	610
10009/750	619/750	750	1000	112	260	745	1790	490	570
10009/800	619/800	800	1060	115	280	815	2100	430	500
10009/850	619/850	850	1120	118	315	815	2150	400	480
10009/900	619/900	900	1180	122	355	830	2270	360	440
10009/950	619/950	950	1250	132	395	985	2850	330	410
10009/1000	619/1000	1000	1320	140	525	985	2880	330	380
10009/1060	619/1060	1060	1400	150	615	985	3030	290	330
10009/1120	619/1120	1120	1460	150	640	1010	3070	270	330
10009/1180	619/1180	1180	1540	160	765	1115	3630	210	270
10009/1400	619/1400	1400	1820	185	1260	1550	5520	180	230
10009/1500	619/1500	1500	1950	195	1515	1680	6220	160	190
10009/1600	619/1600	1600	2060	200	1660	1820	6880	140	170
10009/1700	619/1700	1700	2180	212	1930	1950	7680	120	150
7000101	16001	12	28	7	0,02	5,07	2,24	26000	32000
7000102	16002	15	32	8	0,027	5,59	2,5	22000	28000
7000103	16003	17	35	8	0,032	6,05	2,8	19000	24000
7000104	16004	20	42	8	0,05	7,02	3,4	17000	20000
7000105	16005	25	47	8	0,053	7,61	4	15000	18000
7000106	16006	30	55	9	0,087	11,2	5,85	12000	15000
7000107	16007	35	62	9	0,111	12,4	6,95	10000	13000
7000108	16008	40	68	9	0,125	13,3	7,8	9500	12000
7000109	16009	45	75	10	0,17	15,6	9,3	9000	11000
7000110	16010	50	80	10	0,188	16,3	10	8500	10000
7000111	16011	55	90	11	0,26	17	11,7	7500	9000
7000112	16012	60	95	11	0,28	18,6	12,4	6700	8000
7000113	16013	65	100	11	0,3	19	13,1	6300	7500

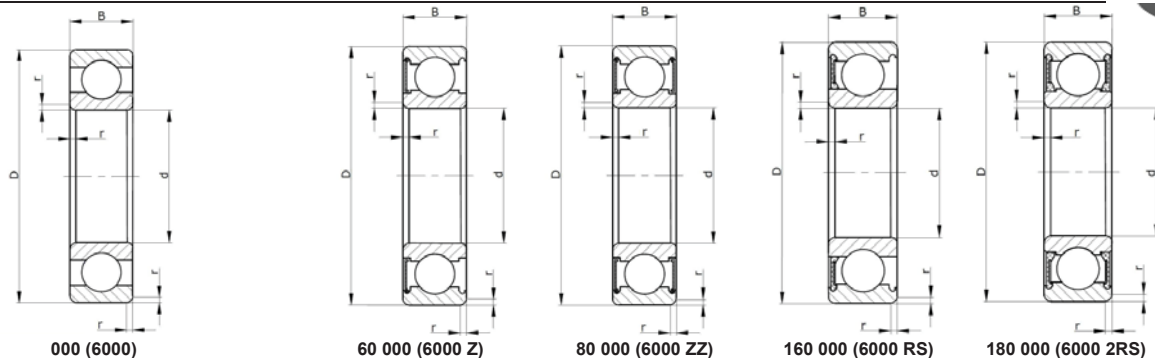
ПОДШИПНИКИ ШАРИКОВЫЕ РАДИАЛЬНЫЕ ОДНОЯРДНЫЕ ОТКРЫТЫЕ И ЗАКРЫТЫЕ

ВАРИАНТЫ ИСПОЛНЕНИЯ:

000	(6000)	- открытые
60 000	(6000 Z)	- с защитными шайбами с одной стороны
80 000	(6000 ZZ)	- с защитными шайбами с двух сторон
160 000	(6000 RS)	- с уплотнениями с одной стороны
180 000	(6000 2RS)	- с уплотнениями с двух сторон

ВАРИАНТЫ ИСПОЛНЕНИЯ СЕПАРАТОРА:

- стальной штампованный из двух полусепараторов соединенных заклепками или усиками (змейковый);
- литой сепаратор из стеклонаполненного полиамида (замковый);
- механически обработанный массивный сепаратор из латуни, бронзы и других материалов



Обозначение ГОСТ	Обозначение ISO	Диаметр отверстия (d, мм)	Наружный диаметр (D, мм)	Ширина (высота) (B, мм)	Масса (m, кг)	Грузоподъемность динамическая (C, кН)	Грузоподъемность статическая (Co, кН)	Частота вращения при пластичной смазке (n пред. Об./мин)	Частота вращения при жидкой смазке (n пред. Об./мин)
7000114	16014	70	110	13	0,433	22,2	15,3	6000	7000
7000115	16015	75	115	13	0,457	28,6	20	5600	6700
7000116	16016	80	125	14	0,597	33,2	23,6	5600	6700
7000117	16017	85	130	14	0,626	33,8	25	5000	6000
7000118	16018	90	140	16	0,848	41,6	29	4800	5600
7000119	16019	95	145	16	0,885	42,3	31,5	4500	5300
7000120	16020	100	150	16	0,91	44,2	32,5	5000	5600
7000121	16021	105	160	18	1,2	52	38	4000	4800
7000122	16022	110	170	19	1,46	57,2	42,5	3800	4500
7000124	16024	120	180	19	1,8	61,8	47,5	3400	4000
7000126	16026	130	200	22	2,69	79,3	61	3200	3800
7000128	16028	140	210	22	2,86	80,6	64	3000	3600
7000130	16030	150	225	24	3,58	92,3	73,5	2600	3200
7000132	16032	160	240	25	3,6	99,5	80	2400	3000
7000134	16034	170	260	28	5,77	119	96,5	2200	2800
7000136	16036	180	280	31	7,6	138	112	2000	2600
7000138	16038	190	290	31	7,89	148	125	2000	2600
7000140	16040	200	310	34	10,1	168	143	1900	2400
7000144	16044	220	340	37	13,5	174	153	1700	2000
7000148	16048	240	360	37	14,5	178	160	1600	1900
7000152	16052	260	400	44	21,5	238	232	1500	1800
7000156	16056	280	420	44	23	242	245	1400	1700
7000160	16060	300	460	50	31,5	285	405	1200	1400
7000164	16064	320	480	50	33,2	293	430	1100	1300
7000168	16068	340	520	57	46	335	520	950	1200
7000172	16072	360	540	57	50	340	540	1000	1200
7000176	16076	380	560	57	51	377	620	1000	1200
70001/800	160/800X2	800	1150	115	427	950	2080	500	550
7000804	60804	20	32	4	0,12	1,34	0,981	20000	26000
7000805	60805	25	37	4	0,0163	1,21	0,883	16000	20000
7000806	60806	30	42	4	0,0192	1,4	1,18	13000	16000
7000807	60807	35	47	4	0,0206	1,34	1,18	13000	16000
7000808	60808	40	52	4	0,024	1,17	1,981	10000	13000

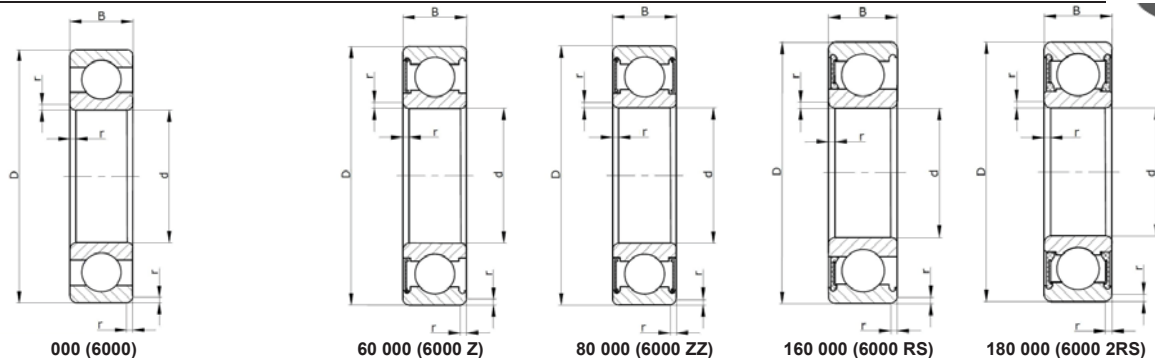
ПОДШИПНИКИ ШАРИКОВЫЕ РАДИАЛЬНЫЕ ОДНОРЯДНЫЕ ОТКРЫТЫЕ И ЗАКРЫТЫЕ

ВАРИАНТЫ ИСПОЛНЕНИЯ:

000	(6000)	- открытые
60 000	(6000 Z)	- с защитными шайбами с одной стороны
80 000	(6000 ZZ)	- с защитными шайбами с двух сторон
160 000	(6000 RS)	- с уплотнениями с одной стороны
180 000	(6000 2RS)	- с уплотнениями с двух сторон

ВАРИАНТЫ ИСПОЛНЕНИЯ СЕПАРАТОРА:

- стальной штампованный из двух полусепараторов соединенных заклепками или усиками (змейковый);
- литой сепаратор из стеклонаполненного полиамида (замковый);
- механически обработанный массивный сепаратор из латуни, бронзы и других материалов



Обозначение ГОСТ	Обозначение ISO	Диаметр отверстия (d, мм)	Наружный диаметр (D, мм)	Ширина (высота) (B, мм)	Масса (m, кг)	Грузоподъемность динамическая (C, кН)	Грузоподъемность статическая (Co, кН)	Частота вращения при пластичной смазке (n пред. Об./мин)	Частота вращения при жидкой смазке (n пред. Об./мин)
7000811	60811	55	72	7	0,078	3,61	3,7	8000	10000
7000824	60824	120	150	10	0,425	-	-	-	-
7000834	60834	170	215	14	1,33	21,9	31,7	2600	3200
7000872	60872	360	440	25	6,5	118	210	1130	1450
7000880	60880	400	500	31	15	159	277	1000	1200
7000888	60888	440	540	31	16,5	155	285	870	1000
70008/500	608/500	500	620	37	20	220	445	800	950
70008/560	608/560	560	680	37	30	220	460	710	860
70008/600	608/600	600	730	42	41	260	550	670	800
70008/630	608/630	630	780	48	41	355	765	640	760
70008/800	608/800	800	980	57	100	390	990	430	510
70008/850	608/850	850	1030	57	75	385	1000	450	500
70008/1000	608/1000	1000	1220	71	175	540	1550	350	400
7000904	60904	20	42	8	0,042	8,4	4,3	16000	20000
7000910	60910	50	72	8	0,0977	9,5	6,45	8000	10000
7000964	60964	320	440	37	15,5	210	305	1200	1400
7000976	60976	380	520	44	31,2	255	297	980	1250
7000980	60980	400	540	44	27,5	258	435	950	1100
7000988	60988	440	600	50	41	305	550	870	1000
70009/530	609/530	530	710	57	60	410	810	690	840
70009/630	609/630	630	850	71	112	475	1050	600	710
70009/670	609/670	670	900	73	143	540	1210	580	700
70009/710	609/710	710	950	78	148	545	1280	500	610
70009/1000	609/1000	1000	1320	103	405	800	2340	330	380
70009/1320	609/1320	1320	1720	128	835	1180	4060	190	230
60017	607 Z	7	19	6	0,01	2,2	1,16	34000	40000
60018	608 Z	8	22	7	0,015	3,25	1,34	32000	32000
60019	609 Z	9	24	7	0,018	3,71	1,54	32000	38000
60023	623 Z	3	10	4	0,002	0,49	0,217	40000	48000
60024	624 Z	4	13	5	0,004	0,9	0,415	38000	45000
60025	625 Z	5	16	5	0,006	1,48	0,74	36000	43000
60026	626 Z	6	19	6	0,01	2,17	1,16	32000	38000

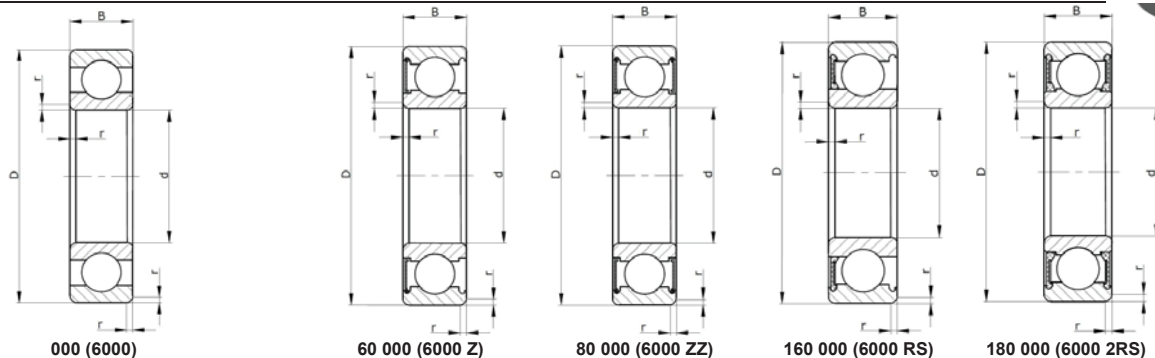
ПОДШИПНИКИ ШАРИКОВЫЕ РАДИАЛЬНЫЕ ОДНОРЯДНЫЕ ОТКРЫТЫЕ И ЗАКРЫТЫЕ

ВАРИАНТЫ ИСПОЛНЕНИЯ:

000	(6000)	- открытые
60 000	(6000 Z)	- с защитными шайбами с одной стороны
80 000	(6000 ZZ)	- с защитными шайбами с двух сторон
160 000	(6000 RS)	- с уплотнениями с одной стороны
180 000	(6000 2RS)	- с уплотнениями с двух сторон

ВАРИАНТЫ ИСПОЛНЕНИЯ СЕПАРАТОРА:

- стальной штампованный из двух полусепараторов соединенных заклепками или усиками (змейковый);
- литой сепаратор из стеклонанополненного полиамида (замковый);
- механически обработанный массивный сепаратор из латуни, бронзы и других материалов



Обозначение ГОСТ	Обозначение ISO	Диаметр отверстия (d, мм)	Наружный диаметр (D, мм)	Ширина (высота) (B, мм)	Масса (m, кг)	Грузоподъемность динамическая (C, кН)	Грузоподъемность статическая (Co, кН)	Частота вращения при пластичной смазке (n пред. Об./мин)	Частота вращения при жидкой смазке (n пред. Об./мин)
60027	627 Z	7	22	7	0,012	3,25	1,35	30000	36000
60028	628 Z	8	24	8	0,019	3,334	1,363	28000	34000
60029	629 Z	9	26	8	0,02	4,62	1,96	28000	34000
60034	634 Z	4	16	5	0,005	1,45	0,74	36000	43000
60035	635 Z	5	19	6	0,009	2,19	1,16	32000	40000
60100	6000 Z	10	26	8	0,02	4,62	1,96	30000	36000
60101	6001 Z	12	28	8	0,022	5,07	2,24	26000	32000
60102	6002 Z	15	32	9	0,031	5,59	2,5	22000	28000
60103	6003 Z	17	35	10	0,04	6,05	2,8	19000	24000
60104	6004 Z	20	42	12	0,07	9,36	4,5	17000	20000
60105	6005 Z	25	47	12	0,081	11,2	5,6	15000	18000
60106	6006 Z	30	55	13	0,119	13,3	6,8	12000	15000
60107	6007 Z	35	62	14	0,159	15,9	8,5	10000	13000
60108	6008 Z	40	68	15	0,195	16,8	9,3	9500	12000
60109	6009 Z	45	75	16	0,249	21,2	12,2	9000	11000
60110	6010 Z	50	80	16	0,264	21,6	13,2	8500	10000
60111	6011 Z	55	90	18	0,39	28,1	17	7500	9000
60112	6012 Z	60	95	18	0,42	29,6	18,3	6700	8000
60113	6013 Z	65	100	18	0,44	30,7	19,6	6300	7500
60114	6014 Z	70	110	20	0,618	37,7	24,5	6000	7000
60115	6015 Z	75	115	20	0,64	39,7	34	5600	6700
60116	6016 Z	80	125	22	0,86	47,7	31,5	5600	6700
60117	6017 Z	85	130	22	0,89	49,4	33,5	5000	6000
60118	6018 Z	90	140	24	1,16	57,2	39	4800	5600
60120	6020 Z	100	150	24	1,25	60,5	41,5	4300	5000
60121	6021 Z	105	160	26	1,6	81,9	57	4000	4800
60122	6022 Z	110	170	28	2,39	85,2	61	3800	4500
60200	6200 Z	10	30	9	0,032	5,9	2,65	24000	30000
60201	6201 Z	12	32	10	0,037	6,89	3,1	22000	28000
60202	6202 Z	15	35	11	0,045	7,8	3,55	19000	24000
60203	6203 Z	17	40	12	0,065	9,56	4,5	17000	20000
60204	6204 Z	20	47	14	0,107	12,7	6,2	15000	18000

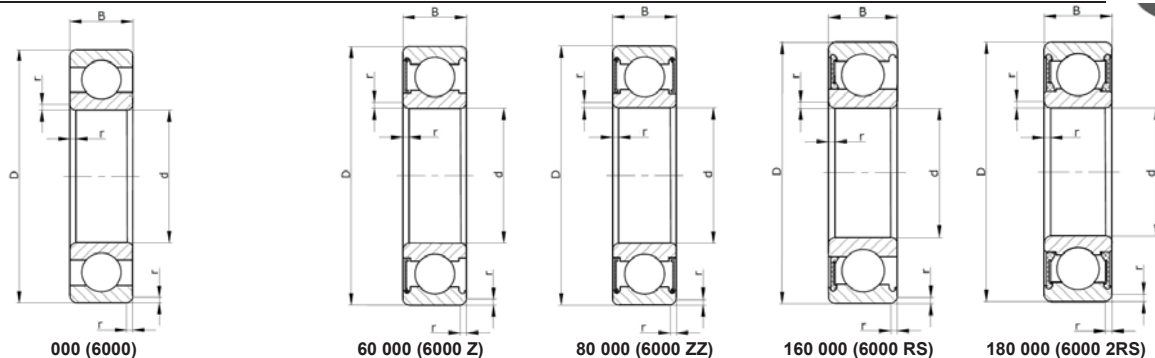
ПОДШИПНИКИ ШАРИКОВЫЕ РАДИАЛЬНЫЕ ОДНОРЯДНЫЕ ОТКРЫТЫЕ И ЗАКРЫТЫЕ

ВАРИАНТЫ ИСПОЛНЕНИЯ:

000	(6000)	- открытые
60 000	(6000 Z)	- с защитными шайбами с одной стороны
80 000	(6000 ZZ)	- с защитными шайбами с двух сторон
160 000	(6000 RS)	- с уплотнениями с одной стороны
180 000	(6000 2RS)	- с уплотнениями с двух сторон

ВАРИАНТЫ ИСПОЛНЕНИЯ СЕПАРАТОРА:

- стальной штампованный из двух полусепараторов соединенных заклепками или усиками (змейковый);
- литой сепаратор из стеклонаполненного полиамида (замковый);
- механически обработанный массивный сепаратор из латуни, бронзы и других материалов



Обозначение ГОСТ	Обозначение ISO	Диаметр отверстия (d, мм)	Наружный диаметр (D, мм)	Ширина (высота) (B, мм)	Масса (m, кг)	Грузоподъемность динамическая (C, кН)	Грузоподъемность статическая (Co, кН)	Частота вращения при пластичной смазке (n пред. Об./мин)	Частота вращения при жидкой смазке (n пред. Об./мин)
60205	6205 Z	25	52	15	0,128	14	6,95	12000	15000
60206	6206 Z	30	62	16	0,201	19,5	10	10000	13000
60207	6207 Z	35	72	17	0,29	25,5	13,7	9000	11000
60208	6208 Z	40	80	18	0,367	32	17,8	8500	10000
60209	6209 Z	45	85	19	0,41	33,2	18,6	7500	9000
60210	6210 Z	50	90	20	0,464	35,1	19,8	7000	8500
60211	6211 Z	55	100	21	0,611	43,6	25	6300	7500
60212	6212 Z	60	110	22	0,787	52	31	6000	7000
60213	6213 Z	65	120	23	0,995	56	34	5300	6300
60214	6214 Z	70	125	24	1,09	61,8	37,5	5000	6000
60215	6215 Z	75	130	25	1,19	66,3	41	4800	5600
60216	6216 Z	80	140	26	1,41	70,2	45	4500	5300
60217	6217 Z	85	150	28	1,79	83,2	53	4300	5000
60218	6218 Z	90	160	30	2,16	95,6	62	3000	4500
60219	6219Z	95	170	32	2,61	108	69,5	3600	4300
60220	6220 Z	100	180	34	3,16	124	79	3400	4000
60222	6222 Z	110	200	38	4,52	146	100	2800	3400
60224	6224 Z	120	215	40	5,22	156	112	2800	3400
60226	6226 Z	130	230	40	5,85	156	112	2600	3200
60228	6228 Z	140	250	42	7,5	165	122	2400	3000
60300	6300 Z	10	35	11	0,053	8,06	3,75	20000	26000
60301	6301 Z	12	37	12	0,06	9,75	4,65	19000	24000
60302	6302 Z	15	42	13	0,082	11,4	5,4	17000	20000
60303	6303 Z	17	47	14	0,116	13,5	6,65	16000	19000
60304	6304 Z	20	52	15	0,144	15,9	7,8	13000	16000
60305	6305 Z	25	62	17	0,232	22,5	11,4	11000	14000
60306	6306 Z	30	72	19	0,35	28,1	14,6	9000	11000
60307	6307 Z	35	80	21	0,46	33,2	18	8500	10000
60308	6308 Z	40	90	23	0,635	41	22,4	7500	9000
60309	6309 Z	45	100	25	0,833	52,7	30	6700	8000
60310	6310 Z	50	110	27	1,075	61,8	36	6300	7500
60311	6311 Z	55	120	29	1,38	71,5	41,5	5600	6700
60312	6312 Z	60	130	31	1,72	81,9	48	5000	6000

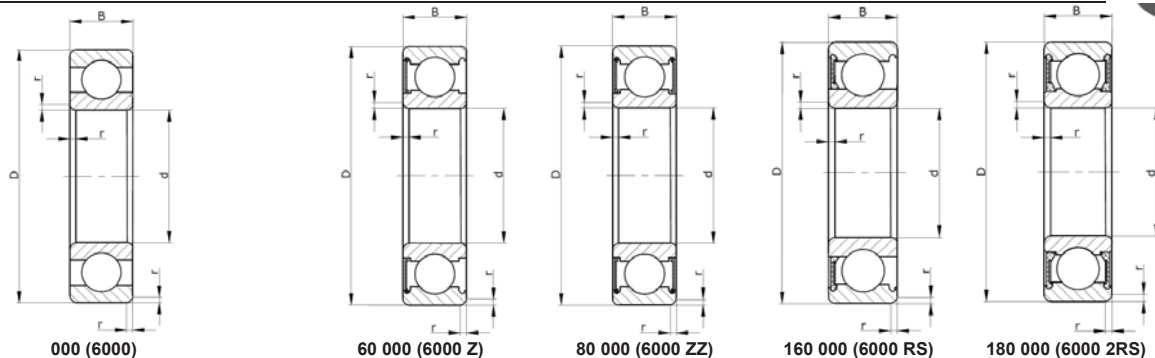
ПОДШИПНИКИ ШАРИКОВЫЕ РАДИАЛЬНЫЕ ОДНОРЯДНЫЕ ОТКРЫТЫЕ И ЗАКРЫТЫЕ

ВАРИАНТЫ ИСПОЛНЕНИЯ:

000	(6000)	- открытые
60 000	(6000 Z)	- с защитными шайбами с одной стороны
80 000	(6000 ZZ)	- с защитными шайбами с двух сторон
160 000	(6000 RS)	- с уплотнениями с одной стороны
180 000	(6000 2RS)	- с уплотнениями с двух сторон

ВАРИАНТЫ ИСПОЛНЕНИЯ СЕПАРАТОРА:

- стальной штампованный из двух полусепараторов соединенных заклепками или усиками (змейковый);
- литой сепаратор из стеклонаполненного полиамида (замковый);
- механически обработанный массивный сепаратор из латуни, бронзы и других материалов



Обозначение ГОСТ	Обозначение ISO	Диаметр отверстия (d, мм)	Наружный диаметр (D, мм)	Ширина (высота) (B, мм)	Масса (m, кг)	Грузоподъемность динамическая (C, кН)	Грузоподъемность статическая (Co, кН)	Частота вращения при пластичной смазке (n пред. Об./мин)	Частота вращения при жидкой смазке (n пред. Об./мин)
60313	6313 Z	65	140	33	2,1	92,3	56	4800	5600
60314	6314 Z	70	150	35	2,53	104	63	4500	5300
60315	6315 Z	75	160	37	3,03	112	72,5	4300	5000
60316	6316 Z	80	170	39	3,62	124	80	3800	4500
60317	6317 Z	85	180	41	4,26	133	90	3800	4500
60318	6318 Z	90	190	43	4,94	143	99	3400	4000
60320	6320 Z	100	215	47	7,01	174	132	2800	3600
1060093	619/3 Z	3	8	3	0,008	0,56	0,186	43000	50000
1060094	619/4 Z	4	11	4	0,0021	0,95	0,34	40000	48000
1060095	619/5 Z	5	13	4	0,0026	1,08	0,39	38000	-
1060096	619/6 Z	6	15	5	0,0041	1,47	0,555	-	-
1060097	619/7 Z	7	17	5	0,0051	2,02	0,77	36000	43000
1060098	619/8 Z	8	19	6	0,0081	2,24	0,88	34000	40000
1060099	619/9 Z	9	20	6	0,0083	2,68	1,05	32000	38000
80017	607 ZZ	7	19	6	0,01	2,2	1,16	34000	-
80018	608 ZZ	8	22	7	0,015	3,25	1,34	32000	-
80019	609 ZZ	9	24	7	0,018	3,71	1,54	32000	-
80023	623 ZZ	3	10	4	0,002	0,49	0,217	40000	-
80024	624 ZZ	4	13	5	0,004	0,9	0,415	38000	-
80025	625 ZZ	5	16	5	0,006	1,48	0,74	36000	-
80026	626 ZZ	6	19	6	0,01	2,17	1,16	32000	-
80027	627 ZZ	7	22	7	0,012	3,25	1,35	30000	-
80028	628 ZZ	8	24	8	0,019	3,334	1,363	28000	-
80029	629 ZZ	9	26	8	0,02	4,62	1,96	28000	-
80034	634 ZZ	4	16	5	0,005	1,45	0,74	36000	-
80035	635 ZZ	5	19	6	0,009	2,19	1,16	32000	-
80085	-	5	10	3	-	-	-	-	-
80100	6000 ZZ	10	26	8	0,02	4,62	1,96	30000	-
80101	6001 ZZ	12	28	8	0,022	5,07	2,24	26000	-
80102	6002 ZZ	15	32	9	0,031	5,59	2,5	22000	-
80103	6003 ZZ	17	35	10	0,04	6,05	2,8	19000	-

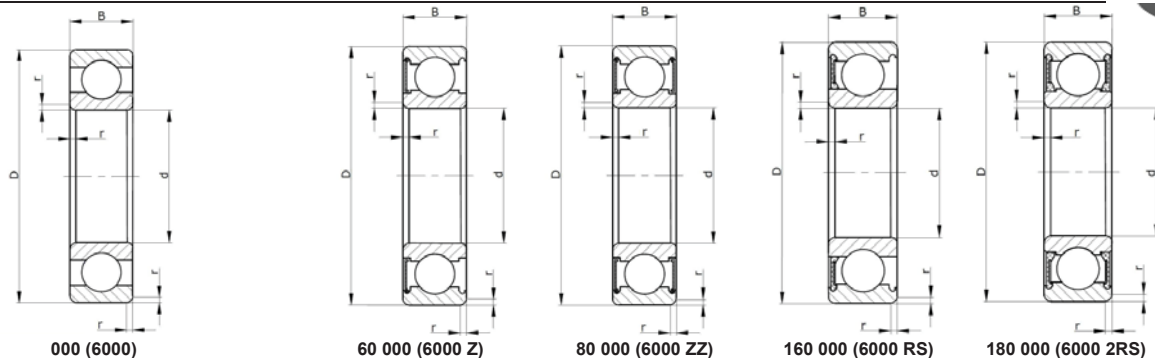
ПОДШИПНИКИ ШАРИКОВЫЕ РАДИАЛЬНЫЕ ОДНОЯРДНЫЕ ОТКРЫТЫЕ И ЗАКРЫТЫЕ

ВАРИАНТЫ ИСПОЛНЕНИЯ:

000	(6000)	- открытые
60 000	(6000 Z)	- с защитными шайбами с одной стороны
80 000	(6000 ZZ)	- с защитными шайбами с двух сторон
160 000	(6000 RS)	- с уплотнениями с одной стороны
180 000	(6000 2RS)	- с уплотнениями с двух сторон

ВАРИАНТЫ ИСПОЛНЕНИЯ СЕПАРАТОРА:

- стальной штампованный из двух полусепараторов соединенных заклепками или усиками (змейковый);
- литой сепаратор из стеклонаполненного полиамида (замковый);
- механически обработанный массивный сепаратор из латуни, бронзы и других материалов



Обозначение ГОСТ	Обозначение ISO	Диаметр отверстия (d, мм)	Наружный диаметр (D, мм)	Ширина (высота) (B, мм)	Масса (m, кг)	Грузоподъемность динамическая (C, кН)	Грузоподъемность статическая (Co, кН)	Частота вращения при пластичной смазке (n пред. Об./мин)	Частота вращения при жидкой смазке (n пред. Об./мин)
80104	6004 ZZ	20	42	12	0,07	9,36	4,5	17000	-
80105	6005 ZZ	25	47	12	0,081	11,2	5,6	15000	-
80106	6006 ZZ	30	55	13	0,119	13,3	6,8	12000	-
80107	6007 ZZ	35	62	14	0,159	15,9	8,5	10000	-
80108	6008 ZZ	40	68	15	0,195	16,8	9,3	9500	-
80109	6009 ZZ	45	75	16	0,249	21,2	12,2	9000	-
80110	6010 ZZ	50	80	16	0,264	21,6	13,2	8500	-
80111	6011 ZZ	55	90	18	0,39	28,1	17	7500	-
80112	6012 ZZ	60	95	18	0,42	29,6	18,3	6700	-
80113	6013 ZZ	65	100	18	0,44	30,7	19,6	6300	-
80114	6014 ZZ	70	110	20	0,618	37,7	24,5	6000	-
80115	6015 ZZ	75	115	20	0,64	39,7	34	5600	-
80116	6016 ZZ	80	125	22	0,86	47,7	31,5	5600	-
80117	6017 ZZ	85	130	22	0,89	49,4	33,5	5000	-
80118	6018 ZZ	90	140	24	1,16	57,2	39	4800	-
80120	6020 ZZ	100	150	24	1,25	60,5	41,5	4300	-
80121	6021 ZZ	105	160	26	1,66	81,9	57	4000	-
80122	6022 ZZ	110	170	28	2,39	85,2	61	3800	-
80124	6024 ZZ	120	180	28	2,12	85	61	3400	-
80134	6034 ZZ	170	260	42	6,89	161	161	2200	-
80136	6036 ZZ	180	280	46	8,88	180	185	2000	-
80138	6038 ZZ	190	290	46	9,39	188	201	2000	-
80140	6040 ZZ	200	310	51	12	207	226	1900	-
80144	6044 ZZ	220	340	56	18,6	235	271	1700	-
80200	6200 ZZ	10	30	9	0,032	5,9	2,65	24000	-
80201	6201 ZZ	12	32	10	0,037	6,89	3,1	22000	-
80202	6202 ZZ	15	35	11	0,045	7,8	3,55	19000	-
80203	6203 ZZ	17	40	12	0,065	9,56	4,5	17000	-
80204	6204 ZZ	20	47	14	0,107	12,7	6,2	15000	-
80205	6205 ZZ	25	52	15	0,128	14	6,95	12000	-
80206	6206 ZZ	30	62	16	0,201	19,5	10	10000	-
80207	6207 ZZ	35	72	17	0,29	25,5	13,7	6300	-
80208	6208 ZZ	40	80	18	0,367	32	17,8	8500	-

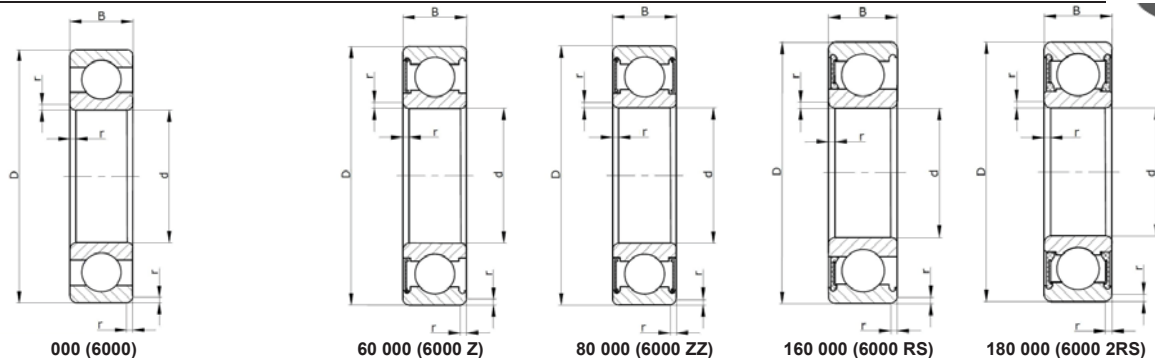
ПОДШИПНИКИ ШАРИКОВЫЕ РАДИАЛЬНЫЕ ОДНОРЯДНЫЕ ОТКРЫТЫЕ И ЗАКРЫТЫЕ

ВАРИАНТЫ ИСПОЛНЕНИЯ:

000	(6000)	- открытые
60 000	(6000 Z)	- с защитными шайбами с одной стороны
80 000	(6000 ZZ)	- с защитными шайбами с двух сторон
160 000	(6000 RS)	- с уплотнениями с одной стороны
180 000	(6000 2RS)	- с уплотнениями с двух сторон

ВАРИАНТЫ ИСПОЛНЕНИЯ СЕПАРАТОРА:

- стальной штампованный из двух полусепараторов соединенных заклепками или усиками (змейковый);
- литой сепаратор из стеклонанополненного полиамида (замковый);
- механически обработанный массивный сепаратор из латуни, бронзы и других материалов



Обозначение ГОСТ	Обозначение ISO	Диаметр отверстия (d, мм)	Наружный диаметр (D, мм)	Ширина (высота) (B, мм)	Масса (m, кг)	Грузоподъемность динамическая (C, кН)	Грузоподъемность статическая (Co, кН)	Частота вращения при пластичной смазке (n пред. Об./мин)	Частота вращения при жидкой смазке (n пред. Об./мин)
80209	6209 ZZ	45	85	19	0,41	33,2	18,6	7500	-
80210	6210 ZZ	50	90	20	0,464	35,1	19,8	7000	-
80211	6211 ZZ	55	100	21	0,611	43,6	25	6300	-
80212	6212 ZZ	60	110	22	0,787	52	31	6000	-
80213	6213 ZZ	65	120	23	0,995	56	34	5300	-
80214	6214 ZZ	70	125	24	1,09	61,8	37,5	5000	-
80215	6215 ZZ	75	130	25	1,19	66,3	41	4800	-
80216	6216 ZZ	80	140	26	1,41	70,2	45	4500	-
80217	6217 ZZ	85	150	28	1,79	83,2	53	4300	-
80218	6218 ZZ	90	160	30	2,16	95,6	62	3000	-
80219	6219 ZZ	95	170	32	2,65	108	69,5	3600	-
80220	6220 ZZ	100	180	34	3,16	124	79	3400	-
80222	6222 ZZ	110	200	38	4,52	146	100	2800	-
80224	6224 ZZ	120	215	40	5,22	156	112	2800	-
80226	6226 ZZ	130	230	40	5,85	156	112	2600	-
80228	6228 ZZ	140	250	42	7,5	165	122	2400	-
80234	6234 ZZ	170	310	52	15,8	212	224	1800	-
80236	6236 ZZ	180	320	52	15,9	227	241	1700	-
80238	6238 ZZ	190	340	55	22,3	255	282	1600	-
80240	6240 ZZ	200	360	58	26,7	269	310	1500	-
80300	6300 ZZ	10	35	11	0,053	8,06	3,75	20000	-
80301	6301 ZZ	12	37	12	0,06	9,75	4,65	19000	-
80302	6302 ZZ	15	42	13	0,082	11,4	5,4	17000	-
80303	6303 ZZ	17	47	14	0,116	13,5	6,65	16000	-
80304	6304 ZZ	20	52	15	0,144	15,9	7,8	13000	-
80305	6305 ZZ	25	62	17	0,232	22,5	11,4	11000	-
80306	6306 ZZ	30	72	19	0,35	28,1	14,6	9000	-
80307	6307 ZZ	35	80	21	0,46	33,2	18	8500	-
80308	6308 ZZ	40	90	23	0,635	41	22,4	7500	-
80309	6309 ZZ	45	100	25	0,833	52,7	30	6700	-
80310	6310 ZZ	50	110	27	1,075	61,8	36	6300	-
80311	6311 ZZ	55	120	29	1,38	71,5	41,5	5600	-
80312	6312 ZZ	60	130	31	1,72	81,9	48	5000	-

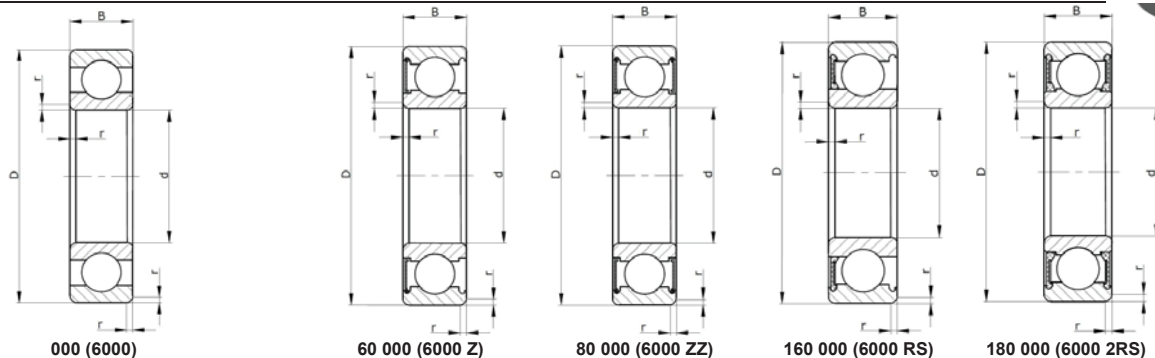
ПОДШИПНИКИ ШАРИКОВЫЕ РАДИАЛЬНЫЕ ОДНОЯРДНЫЕ ОТКРЫТЫЕ И ЗАКРЫТЫЕ

ВАРИАНТЫ ИСПОЛНЕНИЯ:

000	(6000)	- открытые
60 000	(6000 Z)	- с защитными шайбами с одной стороны
80 000	(6000 ZZ)	- с защитными шайбами с двух сторон
160 000	(6000 RS)	- с уплотнениями с одной стороны
180 000	(6000 2RS)	- с уплотнениями с двух сторон

ВАРИАНТЫ ИСПОЛНЕНИЯ СЕПАРАТОРА:

- стальной штампованный из двух полусепараторов соединенных заклепками или усиками (змейковый);
- литой сепаратор из стеклонеполненного полиамида (замковый);
- механически обработанный массивный сепаратор из латуни, бронзы и других материалов



Обозначение ГОСТ	Обозначение ISO	Диаметр отверстия (d, мм)	Наружный диаметр (D, мм)	Ширина (высота) (B, мм)	Масса (m, кг)	Грузоподъемность динамическая (C, кН)	Грузоподъемность статическая (Co, кН)	Частота вращения при пластичной смазке (n пред. Об./мин)	Частота вращения при жидкой смазке (n пред. Об./мин)
80313	6313 ZZ	65	140	33	2,1	92,3	56	4800	-
80314	6314 ZZ	70	150	35	2,53	104	63	4500	-
80315	6315 ZZ	75	160	37	3,03	112	72,5	4300	-
80316	6316 ZZ	80	170	39	3,62	124	80	3800	-
80317	6317 ZZ	85	180	41	4,26	133	90	3800	-
80318	6318 ZZ	90	190	43	4,94	143	99	3400	-
80319	6319ZZ	95	200	45	5,93	152	122	3200	-
80320	6320 ZZ	100	215	47	7,01	174	132	2800	-
80322	6322 ZZ	110	240	50	9,6	205	176	2400	-
80326	6326 ZZ	130	280	58	15,4	240	226	2300	-
80701	-	12	30	8/10	0,03	4	2,2	20000	-
80702	-	15	35	11/14	0,05	5,35	3	16000	-
80703	-	17	35	10	0,04	5	2,8	13000	-
80704	-	20	47	14/18	-	-	-	-	-
80705	-	25	52	15/18	-	-	-	-	-
80706	-	30	62	16/20	-	-	-	-	-
80707	-	35	80	23	0,46	35,7	18,4	8500	-
80822	-	110	215	40	-	-	-	-	-
1080093	619/3 ZZ	3	8	3	0,0008	0,56	0,186	43000	-
1080094	619/4 ZZ	4	11	4	0,0021	0,95	0,34	38000	-
1080095	619/5 ZZ	5	13	4	0,0026	1,08	0,39	38000	-
1080096	619/6 ZZ	6	15	5	0,0041	1,47	0,555	38000	-
1080097	619/7 ZZ	7	17	5	0,0051	2,02	0,77	35000	-
1080098	619/8 ZZ	8	19	6	0,0081	2,24	0,88	33000	-
1080099	619/9 ZZ	9	20	6	0,0083	2,68	1,05	27500	-
1080800	61800 ZZ	10	19	5	0,005	1,72	0,84	34000	-
1080802	61802 ZZ	15	24	5	0,08	2,07	1,26	28000	-
1080803	61803 ZZ	17	26	5	0,007	2,63	1,57	26000	-
1080804	61804 ZZ	20	32	7	0,017	4	2,47	22000	-
1080805	61805 ZZ	25	37	7	0,021	4,5	3,15	18000	-
1080806	61806 ZZ	30	42	7	0,024	4,7	3,65	11000	-

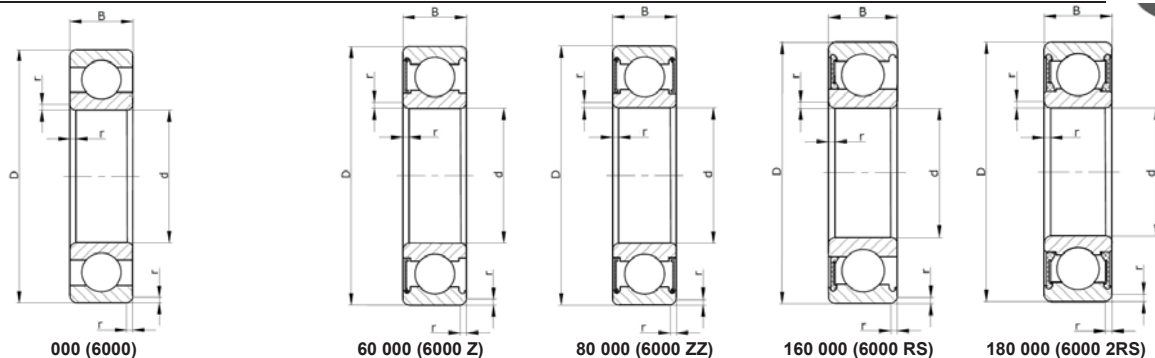
ПОДШИПНИКИ ШАРИКОВЫЕ РАДИАЛЬНЫЕ ОДНОЯРДНЫЕ ОТКРЫТЫЕ И ЗАКРЫТЫЕ

ВАРИАНТЫ ИСПОЛНЕНИЯ:

000	(6000)	- открытые
60 000	(6000 Z)	- с защитными шайбами с одной стороны
80 000	(6000 ZZ)	- с защитными шайбами с двух сторон
160 000	(6000 RS)	- с уплотнениями с одной стороны
180 000	(6000 2RS)	- с уплотнениями с двух сторон

ВАРИАНТЫ ИСПОЛНЕНИЯ СЕПАРАТОРА:

- стальной штампованный из двух полусепараторов соединенных заклепками или усиками (змейковый);
- литой сепаратор из стеклонаполненного полиамида (замковый);
- механически обработанный массивный сепаратор из латуни, бронзы и других материалов



Обозначение ГОСТ	Обозначение ISO	Диаметр отверстия (d, мм)	Наружный диаметр (D, мм)	Ширина (высота) (B, мм)	Масса (m, кг)	Грузоподъемность динамическая (C, кН)	Грузоподъемность статическая (Co, кН)	Частота вращения при пластичной смазке (n пред. Об./мин)	Частота вращения при жидкой смазке (n пред. Об./мин)
1080807	61807 ZZ	35	47	7	0,027	4,9	4,1	14000	-
1080808	61808 ZZ	40	52	7	0,031	6,35	5,55	12000	-
1080809	61809 ZZ	45	58	7	0,038	6,6	6,15	11000	-
1080810	61810 ZZ	50	65	7	0,05	6,4	6,2	9500	-
1080811	61811 ZZ	55	72	9	0,081	8,8	8,5	8500	-
1080812	61812 ZZ	60	78	10	0,103	11,5	10,9	8000	-
1080813	61813 ZZ	65	85	10	0,128	11,9	12,1	7500	-
1080814	61814 ZZ	70	90	10	0,134	12,1	12,7	6700	-
1080815	61815 ZZ	75	95	10	0,149	12,5	13,9	6300	-
1080816	61816 ZZ	80	100	10	0,151	12,7	14,5	6000	-
1080817	61817 ZZ	85	110	13	0,263	18,7	20	5600	-
1080818	61818 ZZ	90	115	13	0,276	19	21	5300	-
1080819	61819 ZZ	95	120	13	0,297	19,3	22	5000	-
1080820	61820 ZZ	100	125	13	0,31	19,6	23	4800	-
1080821	61821 ZZ	105	130	13	0,324	19,8	23,9	4800	-
1080822	61822 ZZ	110	140	16	0,497	28,1	32,5	4300	-
1080824	61824 ZZ	120	150	16	0,537	28,9	35,5	4000	-
1080826	61826 ZZ	130	165	18	0,758	37	44	3600	-
1080828	61828 ZZ	140	175	18	0,832	38,5	48	1900	-
1080830	61830 ZZ	150	190	20	1,15	47,5	58,5	3200	-
1080832	61832 ZZ	160	200	20	1,23	48,5	61	2600	-
1080834	61834 ZZ	170	215	22	1,86	60	75	2600	-
1080844	61844 ZZ	220	270	24	2,9	76,5	107	1900	-
1080900	61900 ZZ	10	22	6	0,009	2,7	1,27	32000	-
1080901	61901 ZZ	12	24	6	0,01	2,89	1,46	30000	-
1080902	61902 ZZ	15	28	7	0,015	4,35	2,26	26000	-
1080903	61903 ZZ	17	30	7	0,017	4,6	2,55	24000	-
1080904	61904 ZZ	20	37	9	0,037	6,4	3,7	19000	-
1080905	61905 ZZ	25	42	9	0,042	7,05	4,55	16000	-
1080906	61906 ZZ	30	47	9	0,052	7,25	5	8500	-
1080907	61907 ZZ	35	55	10	0,075	10,6	7,25	12000	-
1080908	61908 ZZ	40	62	12	0,112	13,7	10	11000	-
1080909	61909 ZZ	45	68	12	0,126	14,1	10,9	9500	-

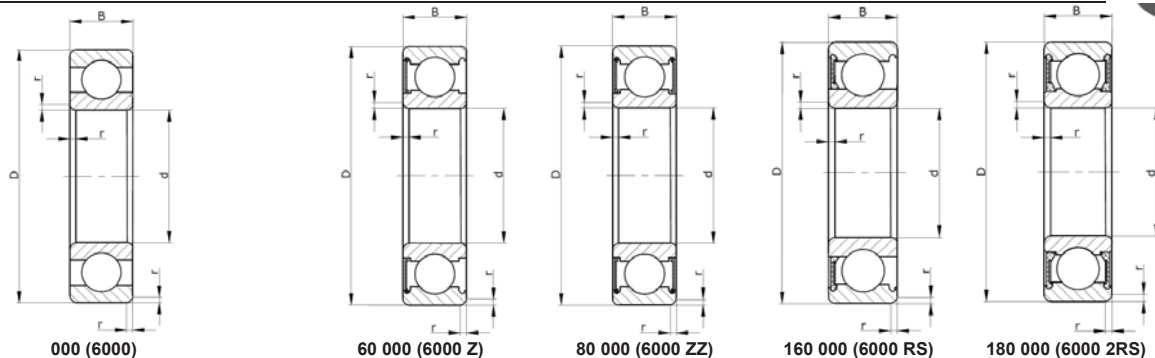
ПОДШИПНИКИ ШАРИКОВЫЕ РАДИАЛЬНЫЕ ОДНОЯРДНЫЕ ОТКРЫТЫЕ И ЗАКРЫТЫЕ

ВАРИАНТЫ ИСПОЛНЕНИЯ:

000	(6000)	- открытые
60 000	(6000 Z)	- с защитными шайбами с одной стороны
80 000	(6000 ZZ)	- с защитными шайбами с двух сторон
160 000	(6000 RS)	- с уплотнениями с одной стороны
180 000	(6000 2RS)	- с уплотнениями с двух сторон

ВАРИАНТЫ ИСПОЛНЕНИЯ СЕПАРАТОРА:

- стальной штампованный из двух полусепараторов соединенных заклепками или усиками (змейковый);
- литой сепаратор из стеклонаполненного полиамида (замковый);
- механически обработанный массивный сепаратор из латуни, бронзы и других материалов



Обозначение ГОСТ	Обозначение ISO	Диаметр отверстия (d, мм)	Наружный диаметр (D, мм)	Ширина (высота) (B, мм)	Масса (m, кг)	Грузоподъемность динамическая (C, кН)	Грузоподъемность статическая (Co, кН)	Частота вращения при пластичной смазке (n пред. Об./мин)	Частота вращения при жидкой смазке (n пред. Об./мин)
1080910	61910 ZZ	50	72	12	0,135	14,5	11,7	9000	-
1080911	61911 ZZ	55	80	13	0,189	16	13,3	8000	-
1080912	61912 ZZ	60	85	13	0,192	19,4	16,3	7500	-
1080913	61913 ZZ	65	90	13	0,218	17,4	16,1	7100	-
1080914	61914 ZZ	70	100	16	0,349	23,7	21,2	6300	-
1080915	61915 ZZ	75	105	16	0,364	24,4	22,6	6000	-
1080916	61916 ZZ	80	110	16	0,391	25	24	5600	-
1080917	61917 ZZ	85	120	18	0,55	32	29,6	5300	-
1080918	61918 ZZ	90	125	18	0,585	33	31,5	5000	-
1080919	61919 ZZ	95	130	18	0,601	33,5	33,5	4800	-
1080920	61920 ZZ	100	140	20	0,828	43	42	4500	-
1080921	61921 ZZ	105	130	13	0,324	19,8	23,9	2600	-
1080922	61922 ZZ	110	150	20	0,893	43,5	44,5	4300	-
1080924	61924 ZZ	120	165	22	1,21	59	54	3800	-
1080926	61926 ZZ	130	180	24	1,57	65	67,5	3400	-
1080928	61928 ZZ	140	190	24	1,67	66,5	72	3200	-
1080930	61930 ZZ	150	210	28	3,01	85	90,5	2600	-
1080932	61932 ZZ	160	220	28	2,71	87	96	2600	-
1080934	61934 ZZ	170	230	28	3,34	86	97	2400	-
1080936	61936 ZZ	180	250	33	4,16	119	128	2200	-
1080940	61940 ZZ	200	280	38	7,28	143	158	2000	-
1080944	61944 ZZ	220	300	38	7,88	146	169	1800	-
1080948	61948 ZZ	240	320	38	8,49	154	190	1700	-
3080092		2	6	3	0,0003	0,22	0,09	90000	-
3080093	R 693 ZZ	3	8	4	0,0009	0,43	0,18	80000	-
160017	607 RS	7	19	6	0,01	2,2	1,16	32000	40000
160018	608 RS	8	22	7	0,015	3,25	1,34	28000	32000
160019	609 RS	9	24	7	0,018	3,71	1,53	24000	38000
160023	623 RS	3	10	4	0,002	0,488	0,17	36000	48000
160024	624 RS	4	13	5	0,004	0,884	0,315	32000	45000
160025	625 RS	5	16	5	0,006	1,11	0,44	32000	43000
160026	626 RS	6	19	6	0,01	1,72	0,72	30000	38000

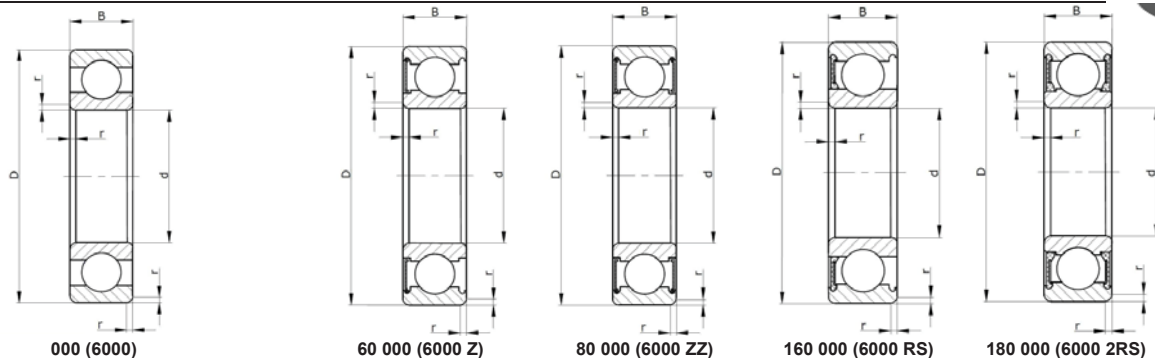
ПОДШИПНИКИ ШАРИКОВЫЕ РАДИАЛЬНЫЕ ОДНОЯРДНЫЕ ОТКРЫТЫЕ И ЗАКРЫТЫЕ

ВАРИАНТЫ ИСПОЛНЕНИЯ:

000	(6000)	- открытые
60 000	(6000 Z)	- с защитными шайбами с одной стороны
80 000	(6000 ZZ)	- с защитными шайбами с двух сторон
160 000	(6000 RS)	- с уплотнениями с одной стороны
180 000	(6000 2RS)	- с уплотнениями с двух сторон

ВАРИАНТЫ ИСПОЛНЕНИЯ СЕПАРАТОРА:

- стальной штампованный из двух полусепараторов соединенных заклепками или усиками (змейковый);
- литой сепаратор из стеклонаполненного полиамида (замковый);
- механически обработанный массивный сепаратор из латуни, бронзы и других материалов



Обозначение ГОСТ	Обозначение ISO	Диаметр отверстия (d, мм)	Наружный диаметр (D, мм)	Ширина (высота) (B, мм)	Масса (m, кг)	Грузоподъемность динамическая (C, кН)	Грузоподъемность статическая (Co, кН)	Частота вращения при пластичной смазке (n пред. Об./мин)	Частота вращения при жидкой смазке (n пред. Об./мин)
160027	627 RS	7	22	7	0,012	3,25	1,34	28000	36000
160028	628 RS	8	24	8	0,019	3,25	1,34	24000	34000
160029	629 RS	9	26	8	0,02	4,62	1,96	22000	34000
160034	634 RS	4	16	5	0,005	1,11	0,44	32000	43000
160035	635 RS	5	19	6	0,009	1,72	0,72	30000	40000
160100	6000 RS	10	26	8	0,02	4,62	1,96	18000	36000
160101	6001 RS	12	28	8	0,022	5,07	2,24	17000	32000
160102	6002 RS	15	32	9	0,031	5,59	2,5	14000	28000
160103	6003 RS	17	35	10	0,04	6,05	2,8	13000	24000
160104	6004 RS	20	42	12	0,07	9,36	4,5	11000	20000
160105	6005 RS	25	47	12	0,081	11,2	5,6	9500	18000
160106	6006 RS	30	55	13	0,119	13,3	6,8	8000	15000
160107	6007 RS	35	62	14	0,159	15,9	8,5	7000	13000
160108	6008 RS	40	68	15	0,195	16,8	9,3	6300	12000
160109	6009 RS	45	75	16	0,249	21,2	12,2	5600	11000
160110	6010 RS	50	80	16	0,264	21,6	13,2	5000	10000
160111	6011 RS	55	90	18	0,39	28,1	17	4500	9000
160112	6012 RS	60	95	18	0,42	29,6	18,3	4300	8000
160113	6013 RS	65	100	18	0,44	30,7	19,6	4000	7500
160114	6014 RS	70	110	20	0,618	37,7	24,5	3600	7000
160115	6015 RS	75	115	20	0,64	39,7	34	3400	6700
160116	6016 RS	80	125	22	0,86	47,7	31,5	3200	6700
160117	6017 RS	85	130	22	0,89	49,4	33,5	3000	6000
160118	6018 RS	90	140	24	1,16	58,5	39	2800	5600
160119	6019 RS	95	145	24	1,25	60,5	41,5	4500	5300
160120	6020 RS	100	150	24	1,25	60,5	57	4300	5000
160121	6021 RS	105	160	26	1,6	85,2	61	3800	4800
160200	6200 RS	10	30	9	0,032	5,9	2,65	20000	30000
160201	6201 RS	12	32	10	0,037	6,89	3,1	20000	28000
160202	6202 RS	15	35	11	0,045	7,8	3,55	18000	24000
160203	6203 RS	17	40	12	0,065	9,56	4,5	16000	20000
160204	6204 RS	20	47	14	0,107	12,7	6,2	13000	15000

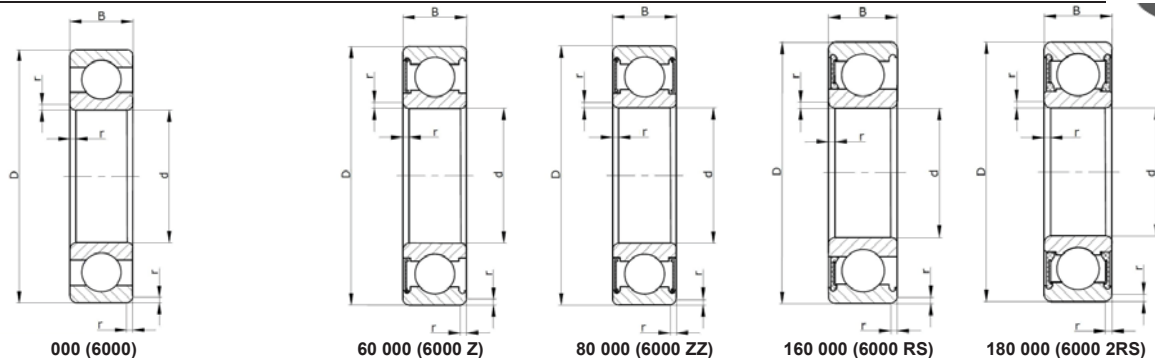
ПОДШИПНИКИ ШАРИКОВЫЕ РАДИАЛЬНЫЕ ОДНОЯРДНЫЕ ОТКРЫТЫЕ И ЗАКРЫТЫЕ

ВАРИАНТЫ ИСПОЛНЕНИЯ:

000	(6000)	- открытые
60 000	(6000 Z)	- с защитными шайбами с одной стороны
80 000	(6000 ZZ)	- с защитными шайбами с двух сторон
160 000	(6000 RS)	- с уплотнениями с одной стороны
180 000	(6000 2RS)	- с уплотнениями с двух сторон

ВАРИАНТЫ ИСПОЛНЕНИЯ СЕПАРАТОРА:

- стальной штампованный из двух полусепараторов соединенных заклепками или усиками (змейковый);
- литой сепаратор из стеклонаполненного полиамида (замковый);
- механически обработанный массивный сепаратор из латуни, бронзы и других материалов



Обозначение ГОСТ	Обозначение ISO	Диаметр отверстия (d, мм)	Наружный диаметр (D, мм)	Ширина (высота) (B, мм)	Масса (m, кг)	Грузоподъемность динамическая (C, кН)	Грузоподъемность статическая (Co, кН)	Частота вращения при пластичной смазке (n пред. Об./мин)	Частота вращения при жидкой смазке (n пред. Об./мин)
160205	6205 RS	25	52	15	0,128	14	6,95	10000	13000
160206	6206 RS	30	62	16	0,201	19,5	10	10000	13000
160207	6207 RS	35	72	17	0,29	25,5	13,7	6500	10000
160208	6208 RS	40	80	18	0,367	32	17,8	8300	10000
160209	6209 RS	45	85	19	0,41	33,2	18,6	7300	9000
160210	6210 RS	50	90	20	0,464	35,1	19,8	6800	8500
160211	6211 RS	55	100	21	0,611	43,6	25	6000	7300
160212	6212 RS	60	110	22	0,787	52	31	6000	7000
160213	6213 RS	65	120	23	0,995	56	34	5300	6300
160214	6214 RS	70	125	24	1,09	61,8	37,5	5000	6000
160215	6215 RS	75	130	25	1,19	66,3	41	4800	5600
160216	6216 RS	80	140	26	1,41	70,2	45	4500	5300
160217	6217 RS	85	150	28	1,79	83,2	53	3500	4500
160218	6218 RS	90	160	30	2,16	95,6	62	2800	4000
160220	6220 RS	100	180	34	3,16	124	79	3000	4000
160222	6222 RS	110	200	38	4,52	146	100	2600	3400
160224	6224 RS	120	215	40	5,22	146	100	2600	3400
160226	6226 RS	130	230	40	5,85	156	112	2400	3200
160228	6228 RS	140	250	42	7,5	165	122	2200	3000
160300	6300 RS	10	35	11	0,053	8,06	3,75	18000	26000
160301	6301 RS	12	37	12	0,06	9,75	4,65	14000	24000
160302	6302 RS	15	42	13	0,082	11,4	5,4	12000	20000
160303	6303 RS	17	47	14	0,116	13,5	6,65	11000	19000
160304	6304 RS	20	52	15	0,144	15,9	7,8	10000	16000
160305	6305 RS	25	62	17	0,232	22,5	11,4	8000	14000
160306	6306 RS	30	72	19	0,35	28,1	14,6	8000	11000
160307	6307 RS	35	80	21	0,46	33,2	18	6000	10000
160308	6308 RS	40	90	23	0,635	41	22,4	5000	9000
160309	6309 RS	45	100	25	0,833	52,7	30	4500	8000
160310	6310 RS	50	110	27	1,075	61,8	36	4300	7500
160311	6311 RS	55	120	29	1,38	71,5	41,5	3800	6700
160312	6312 RS	60	130	31	1,72	81,9	48	3400	6000
160313	6313 RS	65	140	33	2,1	92,3	56	3200	5300

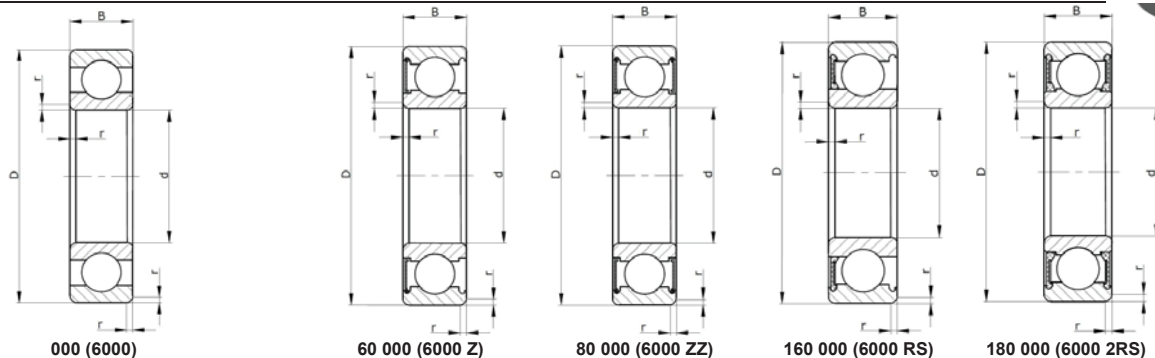
ПОДШИПНИКИ ШАРИКОВЫЕ РАДИАЛЬНЫЕ ОДНОЯРДНЫЕ ОТКРЫТЫЕ И ЗАКРЫТЫЕ

ВАРИАНТЫ ИСПОЛНЕНИЯ:

000	(6000)	- открытые
60 000	(6000 Z)	- с защитными шайбами с одной стороны
80 000	(6000 ZZ)	- с защитными шайбами с двух сторон
160 000	(6000 RS)	- с уплотнениями с одной стороны
180 000	(6000 2RS)	- с уплотнениями с двух сторон

ВАРИАНТЫ ИСПОЛНЕНИЯ СЕПАРАТОРА:

- стальной штампованный из двух полусепараторов соединенных заклепками или усиками (змейковый);
- литой сепаратор из стеклонанополненного полиамида (замковый);
- механически обработанный массивный сепаратор из латуни, бронзы и других материалов



Обозначение ГОСТ	Обозначение ISO	Диаметр отверстия (d, мм)	Наружный диаметр (D, мм)	Ширина (высота) (B, мм)	Масса (m, кг)	Грузоподъемность динамическая (C, кН)	Грузоподъемность статическая (Co, кН)	Частота вращения при пластичной смазке (n пред. Об./мин)	Частота вращения при жидкой смазке (n пред. Об./мин)
160314	6314 RS	70	150	35	2,53	104	63	3000	5300
160315	6315 RS	75	160	37	3,03	112	72,5	2800	4800
160316	6316 RS	80	170	39	3,62	124	80	3600	4500
160317	6317 RS	85	180	41	4,26	133	90	3600	4500
160318	6318 RS	90	190	43	4,94	143	99	3400	4000
160319	6319 RS	95	200	45	5,68	152	122	2400	3000
160320	6320 RS	100	215	47	7,01	174	132	2600	3400
1160305	-	25	62	21	0,27	27	15	8000	14000
160500	62200 RS	10	30	14	0,05	5,9	2,65	17000	-
160501	62201 RS	12	32	14	0,05	6,89	3,1	15000	-
160502	62202 RS	15	35	14	0,06	7,8	3,55	13000	-
160503	62203 RS	17	40	16	0,08	9,56	4,5	12000	-
160504	62204 RS	20	47	18	0,14	12,7	6,2	10000	-
160505	62205 RS	25	52	18	0,15	14	6,95	8500	-
160506	62206 RS	30	62	20	0,3	19,5	10	7500	-
160507	62207 RS	35	72	23	0,39	25,5	13,7	6300	-
160508	62208 RS	40	80	23	0,45	32	17,8	5600	-
160509	62209 RS	45	85	23	0,51	33,2	18,6	5000	-
160510	62210 RS	50	90	23	0,54	35,1	19,8	4800	-
160511	62211 RS	55	100	25	0,7	43,6	25	4300	-
160512	62212 RS	60	110	28	0,87	52	31	4000	-
160513	62213 RS	65	120	31	1,1	56	34	3600	-
160514	62214 RS	70	125	31	1,21	61,8	37,5	3400	-
160600	62300 RS	10	35	17	0,08	8,06	3,75	15000	-
160601	62301 RS	12	37	17	0,09	9,75	4,65	14000	-
160602	62302 RS	15	42	17	0,11	11,4	5,4	12000	-
160603	62303 RS	17	47	19	0,15	13,5	6,65	11000	-
160604	62304 RS	20	52	21	0,21	15,9	7,8	9500	-
160605	62305 RS	25	62	24	0,24	22,5	11,4	7500	-
160606	62306 RS	30	72	27	0,42	28,1	14,6	6300	-
160607	62307 RS	35	80	31	0,53	33,2	18	6000	-

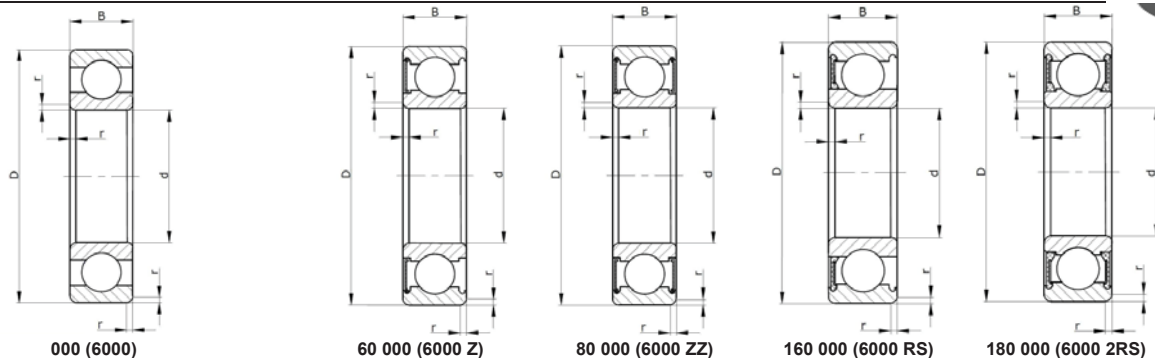
ПОДШИПНИКИ ШАРИКОВЫЕ РАДИАЛЬНЫЕ ОДНОЯРДНЫЕ ОТКРЫТЫЕ И ЗАКРЫТЫЕ

ВАРИАНТЫ ИСПОЛНЕНИЯ:

000	(6000)	- открытые
60 000	(6000 Z)	- с защитными шайбами с одной стороны
80 000	(6000 ZZ)	- с защитными шайбами с двух сторон
160 000	(6000 RS)	- с уплотнениями с одной стороны
180 000	(6000 2RS)	- с уплотнениями с двух сторон

ВАРИАНТЫ ИСПОЛНЕНИЯ СЕПАРАТОРА:

- стальной штампованный из двух полусепараторов соединенных заклепками или усиками (змейковый);
- литой сепаратор из стеклонанополненного полиамида (замковый);
- механически обработанный массивный сепаратор из латуни, бронзы и других материалов



Обозначение ГОСТ	Обозначение ISO	Диаметр отверстия (d, мм)	Наружный диаметр (D, мм)	Ширина (высота) (B, мм)	Масса (m, кг)	Грузоподъемность динамическая (C, кН)	Грузоподъемность статическая (Co, кН)	Частота вращения при пластичной смазке (n пред. Об./мин)	Частота вращения при жидкой смазке (n пред. Об./мин)
160608	62308 RS	40	90	33	0,85	41	22,4	5000	-
160609	62309 RS	45	100	36	1,1	52,7	30	4500	6500
160610	62310 RS	50	110	40	1,26	61,8	36	4000	5000
160611	62311 RS	55	120	43	1,5	71,5	41,5	3800	4500
160612	62312 RS	60	130	46	1,94	81,9	48	3400	4000
160613	62313 RS	65	140	48	2,35	92,3	56	3200	3800
160614	62314 RS	70	150	51	2,75	104	63	3000	3600
3160202	-	15	35	15,9	0,046	7,8	3,75	19000	24000
3160203	-	17	40	17,5	0,09	9,56	4,5	16000	20000
3160204	-	20	47	20,6	0,17	12,7	6,2	13000	15000
3160205	-	25	52	20,6	0,21	14	6,95	10000	13000
3160206	-	30	62	23,8	0,32	19,5	10	8300	10000
3160207	-	35	72	27	0,47	25,5	13,7	6500	10000
3160208	-	40	80	30,2	0,6	32	17,8	8300	10000
3160209	-	45	85	30,2	0,65	33,2	18,6	7300	9000
180017	607 2RS	7	19	6	0,01	2,2	1,16	32000	-
180018	608 2RS	8	22	7	0,015	3,25	1,34	28000	-
180019	609 2RS	9	24	7	0,018	3,71	1,53	24000	-
180023	623 2RS	3	10	4	0,002	0,488	0,17	36000	-
180024	624 2RS	4	13	5	0,004	0,884	0,315	32000	-
180025	625 2RS	5	16	5	0,006	1,11	0,44	32000	-
180026	626 2RS	6	19	6	0,01	1,72	0,72	30000	-
180027	627 2RS	7	22	7	0,012	3,25	1,34	28000	-
180028	628 2RS	8	24	8	0,019	3,25	1,34	24000	-
180029	629 2RS	9	26	8	0,02	4,62	1,96	22000	-
180034	634 2RS	4	16	5	0,005	1,11	0,44	32000	-
180035	635 2RS	5	19	6	0,009	1,72	0,72	30000	-
180069	-	9	26	9	0,03	-	0,156	-	-
180100	6000 2RS	10	26	8	0,02	4,62	1,96	18000	-
180101	6001 2RS	12	28	8	0,022	5,07	2,24	17000	-
180102	6002 2RS	15	32	9	0,031	5,59	2,5	14000	-

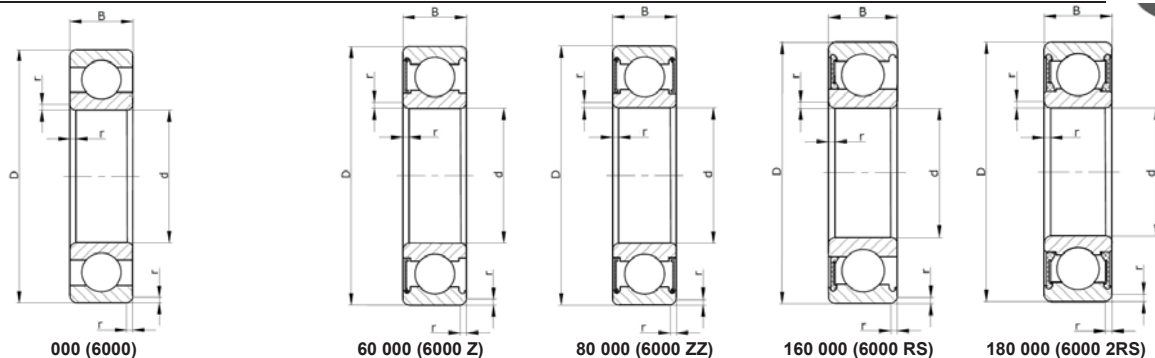
ПОДШИПНИКИ ШАРИКОВЫЕ РАДИАЛЬНЫЕ ОДНОЯРДНЫЕ ОТКРЫТЫЕ И ЗАКРЫТЫЕ

ВАРИАНТЫ ИСПОЛНЕНИЯ:

000	(6000)	- открытые
60 000	(6000 Z)	- с защитными шайбами с одной стороны
80 000	(6000 ZZ)	- с защитными шайбами с двух сторон
160 000	(6000 RS)	- с уплотнениями с одной стороны
180 000	(6000 2RS)	- с уплотнениями с двух сторон

ВАРИАНТЫ ИСПОЛНЕНИЯ СЕПАРАТОРА:

- стальной штампованный из двух полусепараторов соединенных заклепками или усиками (змейковый);
- литой сепаратор из стеклонаполненного полиамида (замковый);
- механически обработанный массивный сепаратор из латуни, бронзы и других материалов



Обозначение ГОСТ	Обозначение ISO	Диаметр отверстия (d, мм)	Наружный диаметр (D, мм)	Ширина (высота) (B, мм)	Масса (m, кг)	Грузоподъемность динамическая (C, кН)	Грузоподъемность статическая (Co, кН)	Частота вращения при пластичной смазке (n пред. Об./мин)	Частота вращения при жидкой смазке (n пред. Об./мин)
180103	6003 2RS	17	35	10	0,04	6,05	2,8	13000	-
180104	6004 2RS	20	42	12	0,07	9,36	4,5	11000	-
180105	6005 2RS	25	47	12	0,081	11,2	5,6	9500	-
180106	6006 2RS	30	55	13	0,119	13,3	6,8	8000	-
180107	6007 2RS	35	62	14	0,159	15,9	8,5	7000	-
180108	6008 2RS	40	68	15	0,195	16,8	9,3	6300	-
180109	6009 2RS	45	75	16	0,249	21,2	12,2	5600	-
180110	6010 2RS	50	80	16	0,264	21,6	13,2	5000	-
180111	6011 2RS	55	90	18	0,39	28,1	17	4500	-
180112	6012 2RS	60	95	18	0,42	29,6	18,3	4300	-
180113	6013 2RS	65	100	18	0,44	30,7	19,6	4000	-
180114	6014 2RS	70	110	20	0,618	37,7	24,5	3600	-
180115	6015 2RS	75	115	20	0,64	39,7	34	3400	-
180116	6016 2RS	80	125	22	0,86	47,7	31,5	3200	-
180117	6017 2RS	85	130	22	0,89	49,4	33,5	3000	-
180118	6018 2RS	90	140	24	1,16	58,5	39	2800	-
180119	6019 2RS	95	145	24	1,25	60,5	41,5	2800	-
180120	6020 2RS	100	150	24	1,25	60,5	57	2600	-
180121	6021 2RS	105	160	26	1,66	85,2	61	2600	-
180124	6024 2RS	120	180	28	2,18	83	78	2000	-
180200	6200 2RS	10	30	9	0,032	5,9	2,65	17000	-
180201	6201 2RS	12	32	10	0,037	6,89	3,1	15000	-
180202/Д10	6202/010 2RS	11,112	35	11	0,048	7,6	3,75	14000	-
180202	6202 2RS	15	35	11	0,045	7,8	3,55	13000	-
180203	6203 2RS	17	40	12	0,065	9,56	4,5	12000	-
180204/Д12	6204.012 2RS	19,05	47	14	0,105	12,7	6,55	10000	-
180204	6204 2RS	20	47	14	0,107	12,7	6,2	10000	-
180205	6205 2RS	25	52	15	0,128	14	6,95	8500	-
180206	6206 2RS	30	62	16	0,201	19,5	10	7500	-
180207	6207 2RS	35	72	17	0,29	25,5	13,7	6300	-
180208	6208 2RS	40	80	18	0,367	32	17,8	5600	-
180209	6209 2RS	45	85	19	0,41	33,2	18,6	5300	-
180210	6210 2RS	50	90	20	0,464	35,1	19,8	4800	-

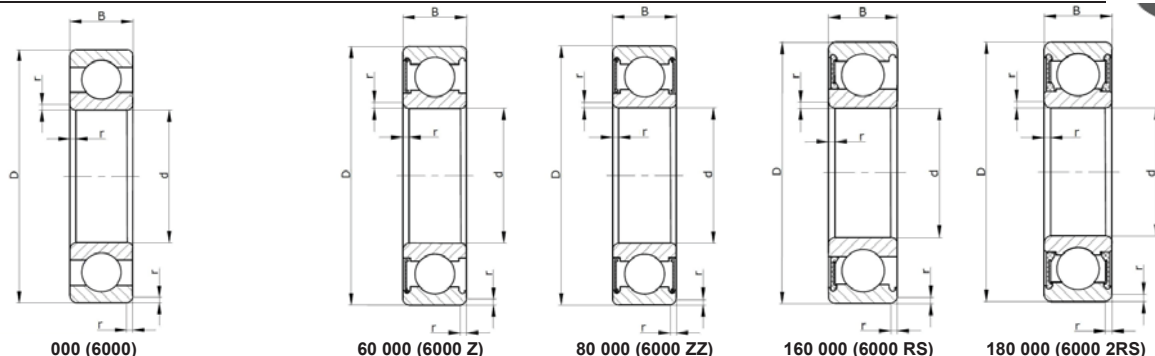
ПОДШИПНИКИ ШАРИКОВЫЕ РАДИАЛЬНЫЕ ОДНОРЯДНЫЕ ОТКРЫТЫЕ И ЗАКРЫТЫЕ

ВАРИАНТЫ ИСПОЛНЕНИЯ:

000	(6000)	- открытые
60 000	(6000 Z)	- с защитными шайбами с одной стороны
80 000	(6000 ZZ)	- с защитными шайбами с двух сторон
160 000	(6000 RS)	- с уплотнениями с одной стороны
180 000	(6000 2RS)	- с уплотнениями с двух сторон

ВАРИАНТЫ ИСПОЛНЕНИЯ СЕПАРАТОРА:

- стальной штампованный из двух полусепараторов соединенных заклепками или усиками (змейковый);
- литой сепаратор из стеклонаполненного полиамида (замковый);
- механически обработанный массивный сепаратор из латуни, бронзы и других материалов



Обозначение ГОСТ	Обозначение ISO	Диаметр отверстия (d, мм)	Наружный диаметр (D, мм)	Ширина (высота) (B, мм)	Масса (m, кг)	Грузоподъемность динамическая (C, кН)	Грузоподъемность статическая (Co, кН)	Частота вращения при пластичной смазке (n пред. Об./мин)	Частота вращения при жидкой смазке (n пред. Об./мин)
180211	6211 2RS	55	100	21	0,611	43,6	25	4300	-
180212	6212 2RS	60	110	22	0,787	52	31	4000	-
180213	6213 2RS	65	120	23	0,995	56	34	3600	-
180214	6214 2RS	70	125	24	1,09	61,8	37,5	3400	-
180215	6215 2RS	75	130	25	1,19	66,3	41	3200	-
180216	6216 2RS	80	140	26	1,41	70,2	45	3000	-
180217	6217 2RS	85	150	28	1,79	83,2	53	2800	-
180218	6218 2RS	90	160	30	2,16	95,6	62	2600	-
180219	6219 2RS	95	170	32	2,44	108	69,5	2400	-
180220	6220 2RS	100	180	34	3,16	124	79	2400	-
180222	6222 2RS	110	200	38	4,52	146	100	2400	-
180224	6224 2RS	120	215	40	5,22	146	100	2200	-
180226	6226 2RS	130	230	40	5,85	156	112	2000	-
180228	6228 2RS	140	250	42	7,5	165	122	1800	-
180300	6300 2RS	10	35	11	0,053	8,06	3,75	15000	-
180301	6301 2RS	12	37	12	0,06	9,75	4,65	14000	-
180302	6302 2RS	15	42	13	0,082	11,4	5,4	12000	-
180302/Д10	6302/010 2RS	15,875	34,925	11	0,046	7,8	3,75	14000	-
180303	6303 2RS	17	47	14	0,116	13,5	6,65	11000	-
180304	6304 2RS	20	52	15	0,144	15,9	7,8	10000	-
180305	6305 2RS	25	62	17	0,232	22,5	11,4	8000	-
180306	6306 2RS	30	72	19	0,35	28,1	14,6	8000	-
180307	6307 2RS	35	80	21	0,46	33,2	18	6000	-
180308	6308 2RS	40	90	23	0,635	41	22,4	5000	-
180309	6309 2RS	45	100	25	0,833	52,7	30	4500	-
180310	6310 2RS	50	110	27	1,075	61,8	36	4300	-
180311	6311 2RS	55	120	29	1,38	71,5	41,5	3800	-
180312	6312 2RS	60	130	31	1,72	81,9	48	3400	-
180313	6313 2RS	65	140	33	2,1	92,3	56	3200	-
180314	6314 2RS	70	150	35	2,53	104	63	3000	-
180315	6315 2RS	75	160	37	3,03	112	72,5	2800	-
180316	6316 2RS	80	170	39	3,62	124	80	2600	-
180317	6317 2RS	85	180	41	4,26	133	90	3000	-

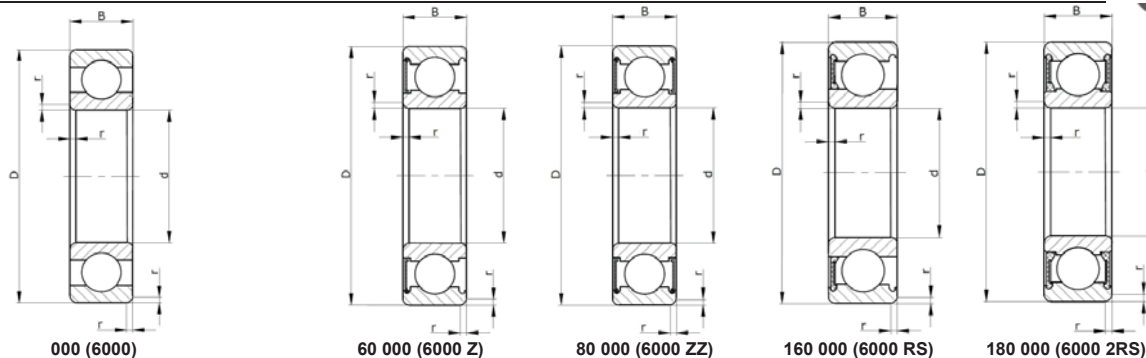
ПОДШИПНИКИ ШАРИКОВЫЕ РАДИАЛЬНЫЕ ОДНОЯРДНЫЕ ОТКРЫТЫЕ И ЗАКРЫТЫЕ

ВАРИАНТЫ ИСПОЛНЕНИЯ:

000	(6000)	- открытые
60 000	(6000 Z)	- с защитными шайбами с одной стороны
80 000	(6000 ZZ)	- с защитными шайбами с двух сторон
160 000	(6000 RS)	- с уплотнениями с одной стороны
180 000	(6000 2RS)	- с уплотнениями с двух сторон

ВАРИАНТЫ ИСПОЛНЕНИЯ СЕПАРАТОРА:

- стальной штампованный из двух полусепараторов соединенных заклепками или усиками (змейковый);
- литой сепаратор из стеклонанополненного полиамида (замковый);
- механически обработанный массивный сепаратор из латуни, бронзы и других материалов



Обозначение ГОСТ	Обозначение ISO	Диаметр отверстия (d, мм)	Наружный диаметр (D, мм)	Ширина (высота) (B, мм)	Масса (m, кг)	Грузоподъемность динамическая (C, кН)	Грузоподъемность статическая (Co, кН)	Частота вращения при пластичной смазке (n пред. Об./мин)	Частота вращения при жидкой смазке (n пред. Об./мин)
180318	6318 2RS	90	190	43	4,94	143	99	2400	-
180319	6319 2RS	95	200	45	5,92	152	122	2200	-
180320	6320 2RS	100	215	47	7,01	174	132	2100	-
180324	6324 2RS	120	260	55	12,7	217	196	2000	-
180500	62200 2RS	10	30	14	0,05	5,9	2,65	17000	-
180501	62201 2RS	12	32	14	0,05	6,89	3,1	15000	-
180502	62202 2RS	15	35	14	0,06	7,8	3,55	13000	-
180503	62203 2RS	17	40	16	0,08	9,56	4,5	12000	-
180504	62204 2RS	20	47	18	0,14	12,7	6,2	10000	-
180505	62205 2RS	25	52	18	0,15	14	6,95	8500	-
180506	62206 2RS	30	62	20	0,3	19,5	10	7500	-
180507	62207 2RS	35	72	23	0,39	25,5	13,7	6300	-
180508	62208 2RS	40	80	23	0,45	32	17,8	5600	-
180509	62209 2RS	45	85	23	0,51	33,2	18,6	5000	-
180510	62210 2RS	50	90	23	0,54	35,1	19,8	4800	-
180511	62211 2RS	55	100	25	0,7	43,6	25	4300	-
180512	62212 2RS	60	110	28	0,87	52	31	4000	-
180513	62213 2RS	65	120	31	1,1	56	34	3600	-
180514	62214 2RS	70	125	31	1,21	61,8	37,5	3400	-
180600	62300 2RS	10	35	17	0,08	8,06	3,75	15000	-
180601	62301 2RS	12	37	17	0,09	9,75	4,65	14000	-
180602	62302 2RS	15	42	17	0,11	11,4	5,4	12000	-
180603	62303 2RS	17	47	19	0,15	13,5	6,65	11000	-
180604	62304 2RS	20	52	21	0,21	15,9	7,8	9500	-
180605	62305 2RS	25	62	24	0,24	22,5	11,4	7500	-
180606	62306 2RS	30	72	27	0,42	28,1	14,6	6300	-
180607	62307 2RS	35	80	31	0,53	33,2	18	6000	-
180608	62308 2RS	40	90	33	0,85	41	22,4	5000	-
180609	62309 2RS	45	100	36	1,1	52,7	30	4500	-
180610	62310 2RS	50	110	40	1,26	61,8	36	4000	-
180611	62311 2RS	55	120	43	1,5	71,5	41,5	3800	-
180612	62312 2RS	60	130	46	1,94	81,9	48	3400	-

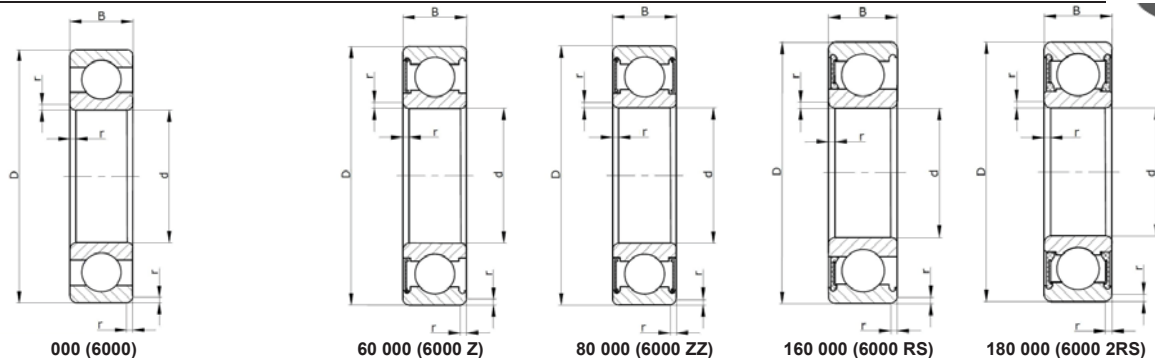
ПОДШИПНИКИ ШАРИКОВЫЕ РАДИАЛЬНЫЕ ОДНОРЯДНЫЕ ОТКРЫТЫЕ И ЗАКРЫТЫЕ

ВАРИАНТЫ ИСПОЛНЕНИЯ:

000	(6000)	- открытые
60 000	(6000 Z)	- с защитными шайбами с одной стороны
80 000	(6000 ZZ)	- с защитными шайбами с двух сторон
160 000	(6000 RS)	- с уплотнениями с одной стороны
180 000	(6000 2RS)	- с уплотнениями с двух сторон

ВАРИАНТЫ ИСПОЛНЕНИЯ СЕПАРАТОРА:

- стальной штампованный из двух полусепараторов соединенных заклепками или усиками (змейковый);
- литой сепаратор из стеклонаполненного полиамида (замковый);
- механически обработанный массивный сепаратор из латуни, бронзы и других материалов



Обозначение ГОСТ	Обозначение ISO	Диаметр отверстия (d, мм)	Наружный диаметр (D, мм)	Ширина (высота) (B, мм)	Масса (m, кг)	Грузоподъемность динамическая (C, кН)	Грузоподъемность статическая (Co, кН)	Частота вращения при пластичной смазке (n пред. Об./мин)	Частота вращения при жидкой смазке (n пред. Об./мин)
180613	62313 2RS	65	140	48	2,35	92,3	56	3200	-
180614	62314 2RS	70	150	51	2,75	104	63	3000	-
180706	-	30	78	19/28	0,55	28,1	14,8	6300	-
180707	-	35	80	23	0,5	35,7	18,4	6000	-
1180211	-	55	100	23	0,655	43,6	25	4300	-
1180304	-	20	52	18	0,168	19	10	9000	-
1180305	-	25	62	21	0,28	27	15	8000	-
1180800	61800 2RS	10	19	5	0,005	1,72	0,84	24000	-
1180801	61801 2RS	12	21	5	0,006	19,2	1,04	20000	-
1180802	61802 2RS	15	24	5	0,08	2,07	1,26	17000	-
1180803	61803 2RS	17	26	5	0,007	2,63	1,57	15000	-
1180804	61804 2RS	20	32	7	0,017	4	2,47	13000	-
1180805	61805 2RS	25	42	9	0,042	7,05	4,55	10000	-
1180806	61806 2RS	30	42	7	0,024	4,7	3,65	9000	-
1180807	61807 2RS	35	47	7	0,027	4,9	4,1	7500	-
1180808	61808 2RS	40	52	7	0,031	6,35	5,55	6700	-
1180809	61809 2RS	45	58	7	0,038	6,6	6,15	6000	-
1180810	61810 2RS	50	65	7	0,05	6,4	6,2	5300	-
1180811	61811 2RS	55	72	9	0,081	8,8	8,5	4800	-
1180812	61812 2RS	60	78	10	0,103	11,5	10,9	4500	-
1180813	61813 2RS	65	85	10	0,128	11,9	12,1	4000	-
1180814	61814 2RS	70	90	10	0,134	12,1	12,7	3800	-
1180815	61815 2RS	75	95	10	0,149	12,5	13,9	3600	-
1180816	61816 2RS	80	100	10	0,151	12,7	14,5	3400	-
1180817	61817 2RS	85	110	13	0,263	18,7	20	3200	-
1180818	61818 2RS	90	115	13	0,276	19	21	3000	-
1180819	61819 2RS	95	120	13	0,297	19,3	22	2800	-
1180820	61820 2RS	100	125	13	0,31	19,6	23	2800	-
1180822	61822 2RS	110	140	16	0,497	28,1	32,5	2400	-
1180824	61824 2RS	120	150	16	0,537	28,9	35,5	2200	-

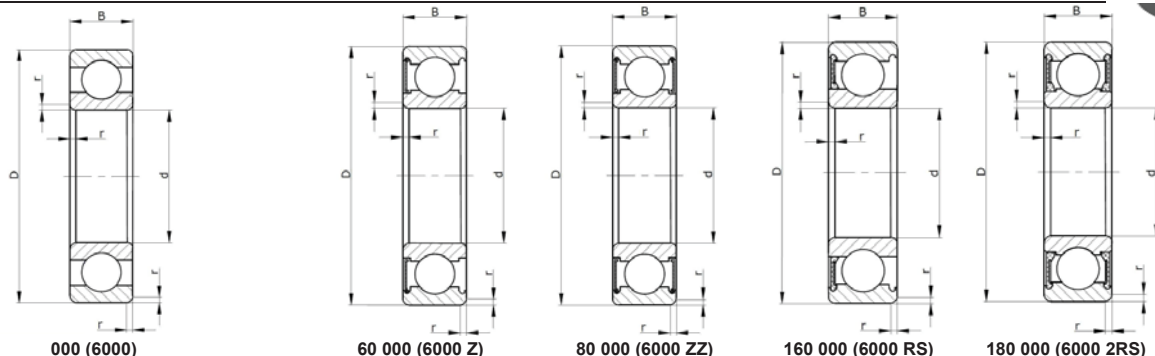
ПОДШИПНИКИ ШАРИКОВЫЕ РАДИАЛЬНЫЕ ОДНОРЯДНЫЕ ОТКРЫТЫЕ И ЗАКРЫТЫЕ

ВАРИАНТЫ ИСПОЛНЕНИЯ:

000	(6000)	- открытые
60 000	(6000 Z)	- с защитными шайбами с одной стороны
80 000	(6000 ZZ)	- с защитными шайбами с двух сторон
160 000	(6000 RS)	- с уплотнениями с одной стороны
180 000	(6000 2RS)	- с уплотнениями с двух сторон

ВАРИАНТЫ ИСПОЛНЕНИЯ СЕПАРАТОРА:

- стальной штампованный из двух полусепараторов соединенных заклепками или усиками (змейковый);
- литой сепаратор из стеклонанополненного полиамида (замковый);
- механически обработанный массивный сепаратор из латуни, бронзы и других материалов



Обозначение ГОСТ	Обозначение ISO	Диаметр отверстия (d, мм)	Наружный диаметр (D, мм)	Ширина (высота) (B, мм)	Масса (m, кг)	Грузоподъемность динамическая (C, кН)	Грузоподъемность статическая (Co, кН)	Частота вращения при пластичной смазке (n пред. Об./мин)	Частота вращения при жидкой смазке (n пред. Об./мин)
1180826	61826 2RS	130	165	18	0,758	37	44	2000	-
1180828	61828 2RS	140	175	18	0,832	38,5	48	1800	-
1180830	61830 2RS	150	190	20	1,15	47,5	58,5	1800	-
1180832	61832 2RS	160	200	20	1,23	48,5	61	1700	-
1180834	61834 2RS	170	215	22	1,86	60	75	1600	-
1180900	61900 2RS	10	22	6	0,009	2,7	1,27	22000	-
1180901	61901 2RS	12	24	6	0,01	2,89	1,46	20000	-
1180902	61902 2RS	15	28	7	0,015	4,35	2,26	17000	-
1180903	61903 2RS	17	30	7	0,017	4,6	2,55	15000	-
1180904	61904 2RS	20	37	9	0,037	6,4	3,7	12000	-
1180906	61906 2RS	30	47	9	0,051	7,28	4,55	8000	-
1180907	61907 2RS	35	55	10	0,075	10,6	7,25	7500	-
1180908	61908 2RS	40	62	12	0,112	13,7	10	6300	-
1180909	61909 2RS	45	68	12	0,126	14,1	10,9	5600	-
1180910	61910 2RS	50	72	12	0,135	14,5	11,7	5300	-
1180911	61911 2RS	55	80	13	0,189	16	13,3	4500	-
1180912	61912 2RS	60	85	13	0,192	19,4	16,3	4300	-
1180913	61913 2RS	65	90	13	0,218	17,4	16,1	4000	-
1180914	61914 2RS	70	100	16	0,349	23,7	21,2	3600	-
1180915	61915 2RS	75	105	16	0,364	24,4	22,6	3400	-
1180916	61916 2RS	80	110	16	0,391	25	24	3200	-
1180917	61917 2RS	85	120	18	0,55	32	29,6	3000	-
1180918	61918 2RS	90	125	18	0,585	33	31,5	2800	-
1180919	61919 2RS	95	130	18	0,601	33,5	33,5	2800	-
1180920	61920 2RS	100	140	20	0,828	43	42	2600	-
1180922	61922 2RS	110	150	20	0,893	43,5	44,5	2400	-
1180930	61930 2RS	150	210	28	3,01	85	90,5	1700	-
1180932	61932 2RS	160	220	28	2,71	87	96	1600	-
3180202	-	15	35	15,9	0,06	7,8	3,55	13000	-
3180203	-	17	40	17,5	0,09	9,56	4,5	12000	-
3180204	-	20	47	20,6	0,17	12,7	6,2	10000	-
3180205	-	25	52	20,6	0,21	14	6,95	8500	-

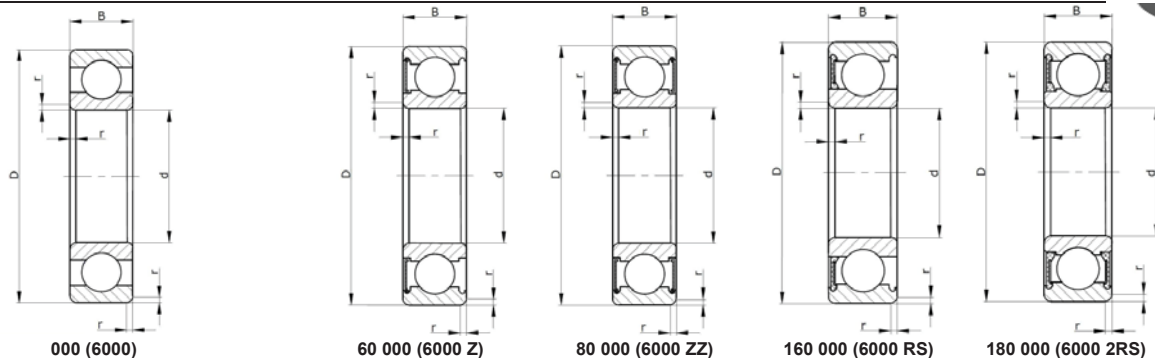
ПОДШИПНИКИ ШАРИКОВЫЕ РАДИАЛЬНЫЕ ОДНОРЯДНЫЕ ОТКРЫТЫЕ И ЗАКРЫТЫЕ

ВАРИАНТЫ ИСПОЛНЕНИЯ:

000	(6000)	- открытые
60 000	(6000 Z)	- с защитными шайбами с одной стороны
80 000	(6000 ZZ)	- с защитными шайбами с двух сторон
160 000	(6000 RS)	- с уплотнениями с одной стороны
180 000	(6000 2RS)	- с уплотнениями с двух сторон

ВАРИАНТЫ ИСПОЛНЕНИЯ СЕПАРАТОРА:

- стальной штампованный из двух полусепараторов соединенных заклепками или усиками (змейковый);
- литой сепаратор из стеклонеполненного полиамида (замковый);
- механически обработанный массивный сепаратор из латуни, бронзы и других материалов



Обозначение ГОСТ	Обозначение ISO	Диаметр отверстия (d, мм)	Наружный диаметр (D, мм)	Ширина (высота) (B, мм)	Масса (m, кг)	Грузоподъемность динамическая (C, кН)	Грузоподъемность статическая (Co, кН)	Частота вращения при пластичной смазке (n пред. Об./мин)	Частота вращения при жидкой смазке (n пред. Об./мин)
3180206	-	30	62	23,8	0,32	19,5	10	7500	-
3180207	-	35	72	27	0,47	25,5	13,7	6300	-
3180208	-	40	80	30,2	0,6	32	17,8	5600	-
3180209	-	45	85	30,2	0,65	33,2	18,6	5300	-

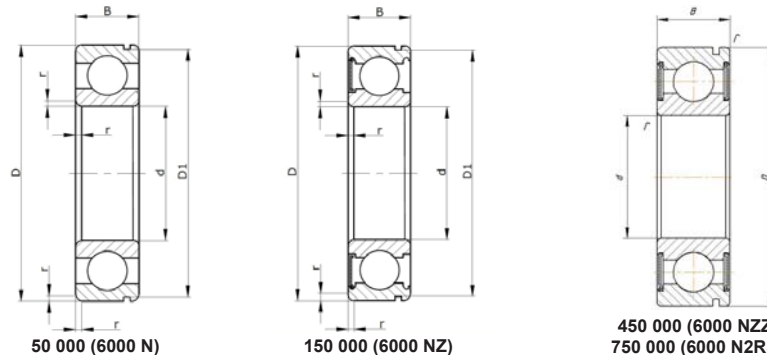
ПОДШИПНИКИ ШАРИКОВЫЕ РАДИАЛЬНЫЕ ОДНОРЯДНЫЕ ОТКРЫТЫЕ И ЗАКРЫТЫЕ С КАНАВКОЙ ПОД СТОПОРНОЕ КОЛЬЦО

ВАРИАНТЫ ИСПОЛНЕНИЯ:

50 000	(6000 N)	- с канавкой под стопорное кольцо на наружном кольце
150 000	(6000 ZN)	- с канавкой под стопорное кольцо и защитными шайбами с одной стороны
450 000	(6000 2ZN)	- с канавкой под стопорное кольцо и защитными шайбами или уплотнениями с двух сторон
750 000	(6000 2RSN)	

ВАРИАНТЫ ИСПОЛНЕНИЯ СЕПАРАТОРА:

- стальной штампованный из двух полусепараторов соединенных заклепками или усиками (змейковый);
- литой сепаратор из стеклонанополненного полиамида (замковый);
- механически обработанный массивный сепаратор из латуни, бронзы и других материалов.



Обозначение ГОСТ	Обозначение ISO	Диаметр отверстия (d, мм)	Наружный диаметр (D, мм)	Ширина (высота) (B, мм)	Масса (m, кг)	Грузоподъемность динамическая (C, кН)	Грузоподъемность статическая (Co, кН)	Частота вращения при пластичной смазке (n пред. Об./мин)	Частота вращения при жидкой смазке (n пред. Об./мин)
50104	6004 N	20	42	12	0,07	9,36	5	17000	20000
50105	6005 N	25	47	12	0,08	11,2	6,5	15000	18000
50106	6006 N	30	55	13	0,12	13,3	8,3	12000	15000
50107	6007 N	35	62	14	0,16	15,9	8,2	10000	13000
50108	6008 N	40	68	15	0,19	16,8	11,6	9500	12000
50109	6009 N	45	75	16	0,25	21,2	12,2	9000	11000
50110	6010 N	50	80	16	0,25	21,6	16	8500	10000
50115	6015 N	75	115	20	0,64	39,7	33,5	5600	6700
50116	6016 N	80	125	22	0,85	47,7	31,5	5600	6700
50202	6202 N	15	35	11	0,046	7,8	3,75	19000	24000
50203	6203 N	17	40	12	0,06	9,56	4,75	17000	20000
50204	6204 N	20	47	14	0,1	12,7	6,55	15000	18000
50205	6205 N	25	52	15	0,12	14	7,8	12000	15000
50206	6206 N	30	62	16	0,2	19,5	11,2	10000	13000
50207	6207 N	35	72	17	0,29	25,5	15,3	9000	11000
50208	6208 N	40	80	18	0,36	32	19	8500	10000
50209	6209 N	45	85	19	0,41	36,4	21,6	7500	9000
50210	6210 N	50	90	20	0,464	35,1	23,2	7000	8500
50211	6211 N	55	100	21	0,6	43,6	29	6300	7500
50212	6212 N	60	110	22	0,787	52	32,5	6000	7100
50213	6213 N	65	120	23	0,995	56	40,5	5300	6300
50215	6215 N	75	130	25	1,19	66,3	49	4800	5600
50216	6216 N	80	140	26	1,41	70,2	55	4500	5300
50217	6217 N	85	150	28	1,77	83,2	64	4300	5000
50218	6218 N	90	160	30	2,12	95,6	73,5	3000	4500
50300	6300 N	10	35	11	0,05	8,06	3,75	20000	26000
50303	6303 N	17	47	14	0,11	13,5	6,65	16000	19000
50304	6304 N	20	52	15	0,14	15,9	7,8	13000	16000
50305	6305 N	25	62	17	0,23	22,5	11,6	11000	14000
50306	6306 N	30	72	19	0,35	28,1	16	9000	11000
50307	6307 N	35	80	21	0,44	33,2	19	8500	10000
50308	6308 N	40	90	23	0,63	41	24	7500	9000

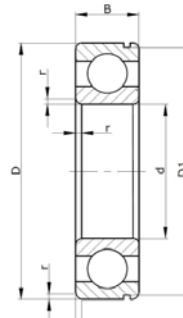
**ПОДШИПНИКИ ШАРИКОВЫЕ РАДИАЛЬНЫЕ ОДНОРЯДНЫЕ
ОТКРЫТЫЕ И ЗАКРЫТЫЕ С КАНАВКОЙ ПОД СТОПОРНОЕ КОЛЬЦО**

ВАРИАНТЫ ИСПОЛНЕНИЯ:

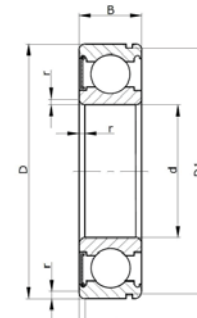
50 000	(6000 N)	- с канавкой под стопорное кольцо на наружном кольце
150 000	(6000 ZN)	- с канавкой под стопорное кольцо и защитными шайбами с одной стороны
450 000	(6000 2ZN)	- с канавкой под стопорное кольцо и защитными шайбами или уплотнениями с двух сторон
750 000	(6000 2RSN)	

ВАРИАНТЫ ИСПОЛНЕНИЯ СЕПАРАТОРА:

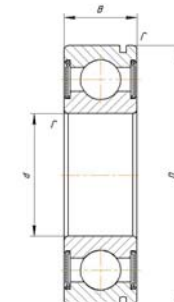
- стальной штампованный из двух полусепараторов соединенных заклепками или усиками (змейковый);
- литой сепаратор из стеклонанополненного полиамида (замковый);
- механически обработанный массивный сепаратор из латуни, бронзы и других материалов.



50 000 (6000 N)



150 000 (6000 NZ)



**450 000 (6000 NZZ)
750 000 (6000 2RS)**

Обозначение ГОСТ	Обозначение ISO	Диаметр отверстия (d, мм)	Наружный диаметр (D, мм)	Ширина (высота) (B, мм)	Масса (m, кг)	Грузоподъемность динамическая (C, кН)	Грузоподъемность статическая (Co, кН)	Частота вращения при пластичной смазке (n пред. Об./мин)	Частота вращения при жидкой смазке (n пред. Об./мин)
50309	6309 N	45	100	25	0,833	52,7	31,5	6700	8000
50310	6310 N	50	110	27	1,075	61,8	38	6300	7500
50311	6311 N	55	120	29	1,37	71,5	45	5600	6700
50312	6312 N	60	130	31	1,72	81,9	52	5000	6000
50313	6313 N	65	140	33	2,1	92,3	60	4800	5600
50314	6314 N	70	150	35	2,53	104	68	4500	5300
50315	6315 N	75	160	37	3,03	114	76,5	4300	5000
50316	6316 N	80	170	39	3,62	124	86,5	3800	4500
50319	6319 N	95	200	45	5,79	152	118	3200	3800
50406	6406 N	30	90	23	0,72	47	26,7	8500	10000
50407	6407 N	35	100	25	0,922	55,3	31	7000	8500
50408	6408 N	40	110	27	1,17	63,7	36,5	6700	8000
50409	6409 N	45	120	29	1,5	76,1	45,5	6000	7000
50410	6410 N	50	130	31	1,88	87,1	52	5300	6300
50411	6411 N	55	140	33	2,3	100	63	5000	6000
50412	6412 N	60	150	35	2,8	108	70	4800	5600
50413	6413 N	65	160	37	3,41	119	78	3200	4000
50414	6414 N	70	180	42	5,3	143	105	3800	4500
50415	6415 N	75	190	45	5,7	153	114	3600	4300
50416	6416 N	80	200	48	7	163	125	3400	4000
50420	6420 N	100	250	58	12,7	224	195	2600	3400
50706	-	30	75	19	0,378	26	17,6	8000	10000
150102	6002 ZN	15	32	10	0,03	5,6	2,85	22000	28000
150103	6003 ZN	17	35	10	0,04	6	3,25	22000	28000
150104	6004 ZN	20	42	12	0,07	9,36	5	17000	20000
150105	6005 ZN	25	47	12	0,08	11,2	5,6	16000	19000
150106	6006 ZN	30	55	13	0,12	13,3	8,3	12000	15000
150107	6007 ZN	35	62	14	0,16	15,9	8,5	11000	14000
150108	6008 ZN	40	68	15	0,19	16,8	9,3	10000	13000
150109	6009 ZN	45	75	16	0,25	21,2	12,2	9000	11000
150110	6010 ZN	50	80	16	0,25	21,6	16	8500	10000

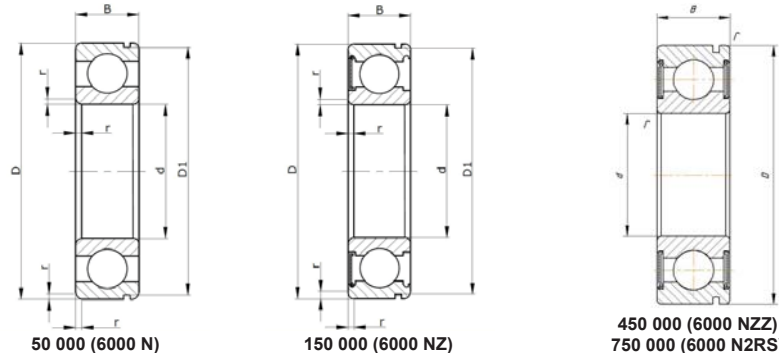
ПОДШИПНИКИ ШАРИКОВЫЕ РАДИАЛЬНЫЕ ОДНОРЯДНЫЕ ОТКРЫТЫЕ И ЗАКРЫТЫЕ С КАНАВКОЙ ПОД СТОПОРНОЕ КОЛЬЦО

ВАРИАНТЫ ИСПОЛНЕНИЯ:

50 000	(6000 N)	- с канавкой под стопорное кольцо на наружном кольце
150 000	(6000 ZN)	- с канавкой под стопорное кольцо и защитными шайбами с одной стороны
450 000	(6000 2ZN)	- с канавкой под стопорное кольцо и защитными шайбами или уплотнениями с двух сторон
750 000	(6000 2RSN)	

ВАРИАНТЫ ИСПОЛНЕНИЯ СЕПАРАТОРА:

- стальной штампованный из двух полусепараторов соединенных заклепками или усиками (змейковый);
- литой сепаратор из стеклонаполненного полиамида (замковый);
- механически обработанный массивный сепаратор из латуни, бронзы и других материалов.



Обозначение ГОСТ	Обозначение ISO	Диаметр отверстия (d, мм)	Наружный диаметр (D, мм)	Ширина (высота) (B, мм)	Масса (m, кг)	Грузоподъемность динамическая (C, кН)	Грузоподъемность статическая (Co, кН)	Частота вращения при пластичной смазке (n пред. Об./мин)	Частота вращения при жидкой смазке (n пред. Об./мин)
150111	6011 ZN	55	90	18	0,39	28,5	17	7500	9000
150113	6013 ZN	65	100	18	0,436	30,5	19,6	6300	7500
150114	6014 ZN	70	110	20	0,604	39	31,5	5600	6700
150115	6015 ZN	75	115	20	0,61	39,7	34	5600	6700
150116	6016 ZN	80	125	22	0,873	47,7	40	5000	6000
150200	6200 ZN	10	30	9	0,03	5,9	2,65	24000	30000
150202	6202 ZN	15	35	11	0,046	7,8	3,75	19000	24000
150203	6203 ZN	17	40	12	0,065	9,56	4,5	17000	20000
150204	6204 ZN	20	47	14	0,1	12,7	6,55	15000	18000
150205	6205 ZN	25	52	15	0,122	14	6,95	12000	15000
150206	6206 ZN	30	62	16	0,2	19,5	11,2	10000	13000
150207	6207 ZN	35	72	17	0,29	25,5	13,7	7000	11000
150208	6208 ZN	40	80	18	0,36	32	19	8500	10000
150209	6209 ZN	45	85	19	0,41	33,2	18,6	7500	9000
150210	6210 ZN	50	90	20	0,464	35,1	23,2	7000	8500
150211	6211 ZN	55	100	21	0,595	43,6	25	6300	7500
150212	6212 ZN	60	110	22	0,787	52	32,5	6000	7000
150213	6213 ZN	65	120	23	0,995	56	40,5	5300	6300
150214	6214 ZN	70	125	24	1,08	62	44	5000	6000
150215	6215 ZN	75	130	25	1,18	66,3	49	4800	5600
150216	6216 ZN	80	140	26	1,402	72	53	4500	5300
150217	6217 ZN	85	150	28	1,77	83,2	64	4300	5000
150218	6218 ZN	90	160	30	2,2	96,5	72	3800	4500
150302	6302 ZN	15	42	13	0,085	11,4	5,4	18000	22000
150303	6303 ZN	17	47	14	0,115	13,4	6,55	16000	19000
150304	6304 ZN	20	52	15	0,14	15,9	7,8	13000	16000
150305	6305 ZN	25	62	17	0,23	22,5	11,4	11000	13000
150306	6306 ZN	30	72	19	0,346	28,1	14,6	9000	11000
150307	6307 ZN	25	80	21	0,44	33,2	19	8500	10000
150308	6308 ZN	40	90	23	0,63	41	24	7500	9000
150309	6309 ZN	45	100	25	0,833	52,7	31,5	6700	8000
150310	6310 ZN	50	110	27	1,08	61,8	36	6000	7000

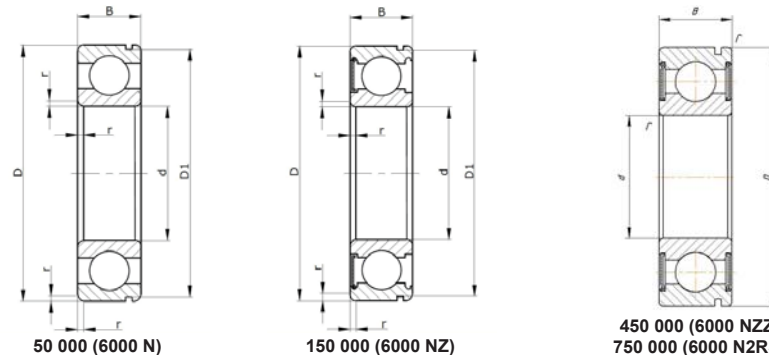
ПОДШИПНИКИ ШАРИКОВЫЕ РАДИАЛЬНЫЕ ОДНОРЯДНЫЕ ОТКРЫТЫЕ И ЗАКРЫТЫЕ С КАНАВКОЙ ПОД СТОПОРНОЕ КОЛЬЦО

ВАРИАНТЫ ИСПОЛНЕНИЯ:

50 000	(6000 N)	- с канавкой под стопорное кольцо на наружном кольце
150 000	(6000 ZN)	- с канавкой под стопорное кольцо и защитными шайбами с одной стороны
450 000	(6000 2ZN)	- с канавкой под стопорное кольцо и защитными шайбами или уплотнениями с двух сторон
750 000	(6000 2RSN)	

ВАРИАНТЫ ИСПОЛНЕНИЯ СЕПАРАТОРА:

- стальной штампованный из двух полусепараторов соединенных заклепками или усиками (змейковый);
- литой сепаратор из стеклонаполненного полиамида (замковый);
- механически обработанный массивный сепаратор из латуни, бронзы и других материалов.



Обозначение ГОСТ	Обозначение ISO	Диаметр отверстия (d, мм)	Наружный диаметр (D, мм)	Ширина (высота) (B, мм)	Масса (m, кг)	Грузоподъемность динамическая (C, кН)	Грузоподъемность статическая (Co, кН)	Частота вращения при пластичной смазке (n пред. Об./мин)	Частота вращения при жидкой смазке (n пред. Об./мин)
150311	6311 ZN	55	120	29	1,39	76,5	47,5	5300	6300
150312	6312 ZN	60	130	31	1,72	84,9	52	5000	6000
150314	6314 ZN	70	150	35	2,5	104	63	4500	5300
150315	6315 ZN	75	160	37	3,02	112	72,5	3400	4300
150317	6317 ZN	85	180	41	4,3	133	90	3000	4000
150319	6319ZN	95	200	45	5,8	153	110	2800	3400
150408	6408 ZN	40	110	27	1,127	63,7	36,5	6700	8000
150409	6409 ZN	45	120	29	1,5	76,1	45,5	6000	7000
450102	6002 2ZN	15	32	9	0,03	5,6	2,85	24000	-
450103	6003 2ZN	17	35	10	0,04	6,3	3,25	22000	-
450104	6004 2ZN	20	42	12	0,07	9,36	4,5	17000	-
450105	6005 2ZN	25	47	12	0,08	11,2	5,6	16000	-
450106	6006 2ZN	30	55	13	0,119	12,7	8	13000	-
450107	6007 2ZN	35	62	14	0,16	15,9	8,5	11000	-
450108	6008 2ZN	40	68	15	0,19	16,8	9,3	10000	-
450109	6009 2ZN	45	75	16	0,25	21,2	12,2	9000	-
450111	6011 2ZN	66	90	18	0,9	28,5	17	7500	-
450113	6013 2ZN	65	100	18	0,435	30,5	19,6	6300	-
450114	6014 2ZN	70	110	20	0,604	39	31,5	6000	-
450115	6015 2ZN	75	115	20	0,61	39,7	34	6000	-
450116	6016 2ZN	80	125	22	0,873	47,7	40	5000	-
450202	6202 2ZN	15	35	11	0,047	7,8	3,55	20000	-
450203	6203 2ZN	17	40	12	0,065	9,56	4,5	17000	-
450204	6204 2ZN	20	47	14	0,105	12,7	6,55	15000	-
450205	6205 2ZN	25	52	15	0,122	14	6,95	12000	-
450206	6206 2ZN	30	62	16	0,19	19,3	11,2	11000	-
450207	6207 2ZN	35	72	17	0,29	25,5	13,2	9000	-
450208	6208 2ZN	40	80	18	0,36	29	18	8500	-
450209	6209 2ZN	45	85	19	0,404	32,5	18,6	7500	-
450210	6210 2ZN	50	90	20	0,47	35,1	19,8	7000	-
450211	6211 2ZN	55	100	21	0,61	43,6	25	6300	-

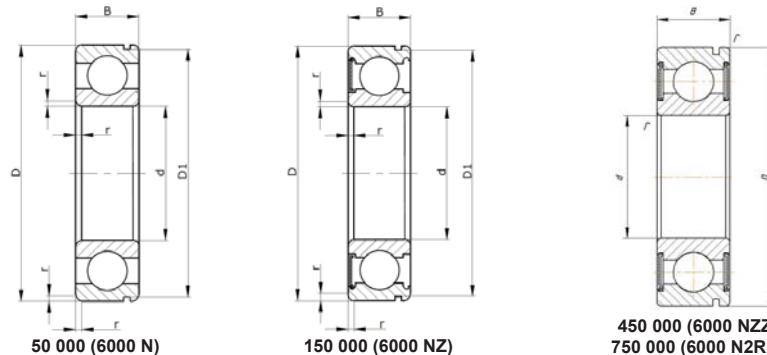
**ПОДШИПНИКИ ШАРИКОВЫЕ РАДИАЛЬНЫЕ ОДНОРЯДНЫЕ
ОТКРЫТЫЕ И ЗАКРЫТЫЕ С КАНАВКОЙ ПОД СТОПОРНОЕ КОЛЬЦО**

ВАРИАНТЫ ИСПОЛНЕНИЯ:

50 000	(6000 N)	- с канавкой под стопорное кольцо на наружном кольце
150 000	(6000 ZN)	- с канавкой под стопорное кольцо и защитными шайбами с одной стороны
450 000	(6000 2ZN)	- с канавкой под стопорное кольцо и защитными шайбами или уплотнениями с двух сторон
750 000	(6000 2RSN)	

ВАРИАНТЫ ИСПОЛНЕНИЯ СЕПАРАТОРА:

- стальной штампованный из двух полусепараторов соединенных заклепками или усиками (змеjkовый);
- литой сепаратор из стеклонаполненного полиамида (замковый);
- механически обработанный массивный сепаратор из латуни, бронзы и других материалов.



Обозначение ГОСТ	Обозначение ISO	Диаметр отверстия (d, мм)	Наружный диаметр (D, мм)	Ширина (высота) (B, мм)	Масса (m, кг)	Грузоподъемность динамическая (C, кН)	Грузоподъемность статическая (Co, кН)	Частота вращения при пластичной смазке (n пред. Об./мин)	Частота вращения при жидкой смазке (n пред. Об./мин)
450212	6212 2ZN	60	110	22	0,771	52	36	6000	-
450213	6213 2ZN	65	120	23	0,997	60	41,5	5300	-
450214	6214 2ZN	70	125	24	1,08	62	44	5000	-
450215	6215 2ZN	75	130	25	1,18	66,3	49	4800	-
450216	6216 2ZN	80	140	26	1,402	72	53	4500	-
450217	6217 2ZN	85	150	28	1,816	83,2	64	4000	-
450218	6218 2ZN	90	160	30	2,2	96,5	72	3800	-
450302	6302 2ZN	15	42	13	0,085	11,4	5,4	18000	-
450303	6303 2ZN	17	47	14	0,115	13,4	6,55	16000	-
450304	6304 2ZN	20	52	15	0,148	17,3	8,5	14000	-
450305	6305 2ZN	25	62	17	0,23	22,5	11,4	11000	-
450306	6306 2ZN	30	72	19	0,34	28,1	14,6	9500	-
450307	6307 2ZN	35	80	21	0,458	33,5	19	8500	-
450308	6308 2ZN	40	90	23	0,63	41	22,4	7500	-
450309	6309 2ZN	45	100	25	0,83	52,7	30	6300	-
450310	6310 2ZN	50	110	27	1,08	61,8	36	6000	-
450311	6311 2ZN	55	120	29	1,39	76,5	47,5	5300	-
450312	6312 2ZN	60	130	31	1,7	81,9	48	5000	-
450314	6314 2ZN	70	150	35	2,54	104	63	4500	-
450315	6315 2ZN	75	160	37	3,02	112	72,5	4000	-
450316	6316 2ZN	80	170	39	3,7	124	80	3200	-
450317	6317 2zn	85	180	41	4,3	133	90	3400	-
450319	6319 2zn	95	200	45	5,7	153	110	2800	-
750100	-	10	26	8	0,019	-	-	-	-
750101	-	12	28	8	0,021	-	-	-	-
750102	-	15	32	9	0,03	5,6	2,85	24000	-
750103	-	17	35	10	0,04	6,3	3,25	22000	-
750104	-	20	42	12	0,07	9,36	4,5	17000	-
750105	-	25	47	12	0,08	11,2	5,6	16000	-
750106	-	30	55	13	0,119	12,7	8	13000	-
750107	-	35	62	14	0,16	15,9	8,5	11000	-
750108	-	40	68	15	0,19	16,8	9,3	10000	-

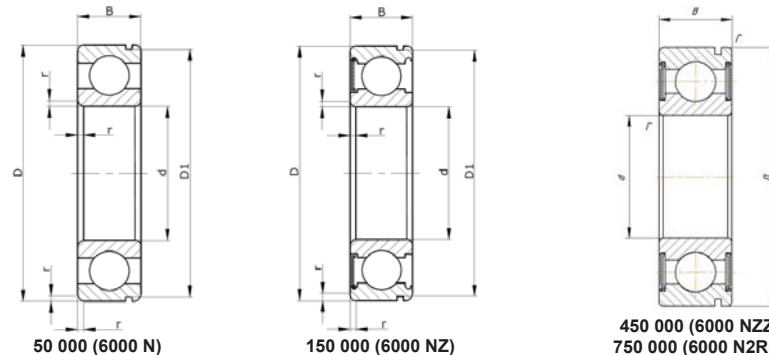
ПОДШИПНИКИ ШАРИКОВЫЕ РАДИАЛЬНЫЕ ОДНОРЯДНЫЕ ОТКРЫТЫЕ И ЗАКРЫТЫЕ С КАНАВКОЙ ПОД СТОПОРНОЕ КОЛЬЦО

ВАРИАНТЫ ИСПОЛНЕНИЯ:

50 000	(6000 N)	- с канавкой под стопорное кольцо на наружном кольце
150 000	(6000 ZN)	- с канавкой под стопорное кольцо и защитными шайбами с одной стороны
450 000	(6000 2ZN)	- с канавкой под стопорное кольцо и защитными шайбами или уплотнениями
750 000	(6000 2RSN)	с двух сторон

ВАРИАНТЫ ИСПОЛНЕНИЯ СЕПАРАТОРА:

- стальной штампованный из двух полусепараторов соединенных заклепками или усиками (змейковый);
- литой сепаратор из стеклонаполненного полиамида (замковый);
- механически обработанный массивный сепаратор из латуни, бронзы и других материалов.



Обозначение ГОСТ	Обозначение ISO	Диаметр отверстия (d, мм)	Наружный диаметр (D, мм)	Ширина (высота) (B, мм)	Масса (m, кг)	Грузоподъемность динамическая (C, кН)	Грузоподъемность статическая (Co, кН)	Частота вращения при пластичной смазке (n пред. Об./мин)	Частота вращения при жидкой смазке (n пред. Об./мин)
750109	-	45	75	16	0,25	21,2	12,2	9000	-
750110	-	50	80	16	0,25	21,6	16	8500	-
750111	-	55	90	18	0,9	28,5	17	7500	-
750112	-	60	95	18	0,41	-	-	-	-
750113	-	65	100	18	0,435	30,5	19,6	6300	-
750114	-	70	110	20	0,604	39	31,5	6000	-
750115	-	75	115	20	0,61	39,7	34	6000	-
750116	-	80	125	22	0,873	47,7	40	5000	-
750117	-	85	130	22	0,895	-	-	-	-
750118	-	90	140	24	1,18	-	-	-	-
750119	-	95	145	24	1,21	-	-	-	-
750200	-	10	30	9	0,03	-	-	-	-
750201	-	12	32	10	0,035	-	-	-	-
750202	-	15	35	11	0,047	7,8	3,55	20000	-
750203	-	17	40	12	0,065	9,56	4,5	17000	-
750204	-	20	47	14	0,105	12,7	6,55	15000	-
750205	-	25	52	15	0,13	14	6,95	12000	-
750206	-	30	62	16	0,21	19,3	11,2	11000	-
750207	-	35	72	17	0,29	25,5	13,2	9000	-
750208	-	40	80	18	0,37	29	18	8500	-
750209	-	45	85	19	0,404	32,5	18,6	7500	-
750210	-	50	90	20	0,48	35,1	19,8	7000	-
750211	-	55	100	21	0,61	43,6	25	6300	-
750212	-	60	110	22	0,771	52	36	6000	-
750213	-	65	120	23	0,982	60	41,5	5300	-
750214	-	70	125	24	1,08	62	44	5000	-
750215	-	75	160	37	1,21	66,3	49	4800	-
750216	-	80	140	26	1,42	72	53	4500	-
750300	-	10	35	11	0,054	-	-	-	-
750301	-	12	37	12	0,061	-	-	-	-
750302	-	15	42	13	0,085	11,4	5,4	18000	-
750303	-	17	47	14	0,124	13,4	6,55	16000	-

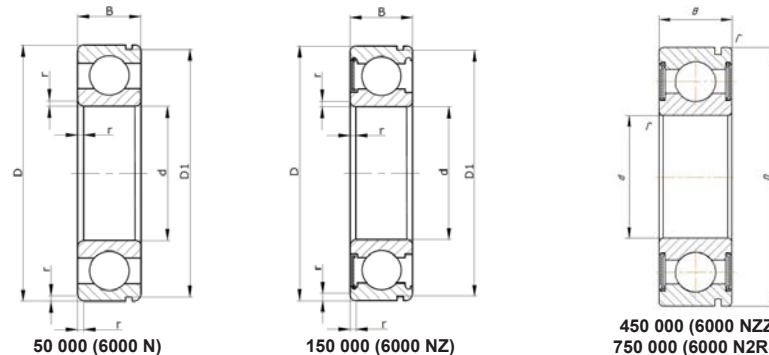
**ПОДШИПНИКИ ШАРИКОВЫЕ РАДИАЛЬНЫЕ ОДНОРЯДНЫЕ
ОТКРЫТЫЕ И ЗАКРЫТЫЕ С КАНАВКОЙ ПОД СТОПОРНОЕ КОЛЬЦО**

ВАРИАНТЫ ИСПОЛНЕНИЯ:

50 000	(6000 N)	- с канавкой под стопорное кольцо на наружном кольце
150 000	(6000 ZN)	- с канавкой под стопорное кольцо и защитными шайбами с одной стороны
450 000	(6000 2ZN)	- с канавкой под стопорное кольцо и защитными шайбами или уплотнениями
750 000	(6000 2RSN)	с двух сторон

ВАРИАНТЫ ИСПОЛНЕНИЯ СЕПАРАТОРА:

- стальной штампованный из двух полусепараторов соединенных заклепками или усиками (змейковый);
- литой сепаратор из стеклонаполненного полиамида (замковый);
- механически обработанный массивный сепаратор из латуни, бронзы и других материалов.



Обозначение ГОСТ	Обозначение ISO	Диаметр отверстия (d, мм)	Наружный диаметр (D, мм)	Ширина (высота) (B, мм)	Масса (m, кг)	Грузоподъемность динамическая (C, кН)	Грузоподъемность статическая (Co, кН)	Частота вращения при пластичной смазке (n пред. Об./мин)	Частота вращения при жидкой смазке (n пред. Об./мин)
750304	-	20	52	15	0,148	17,3	8,5	14000	-
750305	-	25	62	17	0,23	22,5	11,4	11000	-
750306	-	30	72	19	0,344	28,1	14,6	9500	-
750307	-	35	80	21	0,54	33,5	19	8500	-
750308	-	40	90	23	0,647	41	22,4	7500	-
750309	-	45	100	25	0,79	52,7	30	6300	-
750310	-	50	110	27	1,1	61,8	36	6000	-
750311	-	55	120	29	1,39	76,5	47,5	5300	-
750312	-	60	130	31	1,7	81,9	48	5000	-
750313	-	65	140	33	2,13	-	-	-	-
750314	-	70	150	35	2,54	104	63	4500	-
750315	-	75	160	37	3,02	112	72,5	4000	-
750316	-	80	170	39	3,6	124	80	3200	-
750706	-	30	75	19	0,4	-	-	-	-

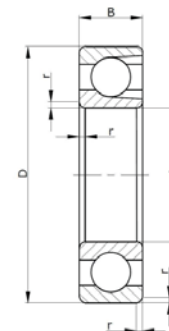
**ПОДШИПНИКИ ШАРИКОВЫЕ РАДИАЛЬНЫЕ ОДНОРЯДНЫЕ
С ПАЗОМ ДЛЯ ВВОДА ШАРИКОВ**

ВАРИАНТЫ ИСПОЛНЕНИЯ:

170 000	(200; 300; 400)	- с пазом для ввода шариков
---------	-----------------	-----------------------------

ВАРИАНТЫ ИСПОЛНЕНИЯ СЕПАРАТОРА:

- стальной штампованный из двух полусепараторов соединенных заклепками или усиками (змейковый);



170 000 (200; 300; 400)

Обозначение ГОСТ	Обозначение ISO	Диаметр отверстия (d, мм)	Наружный диаметр (D, мм)	Ширина (высота) (B, мм)	Масса (m, кг)	Грузоподъемность динамическая (C, кН)	Грузоподъемность статическая (Co, кН)	Частота вращения при пластичной смазке (n пред. Об./мин)	Частота вращения при жидкой смазке (n пред. Об./мин)
-	205	25	52	15	0,133	14,4	10,5	12000	15000
-	206	30	62	16	0,215	21	16,3	10000	12000
-	207	35	72	17	0,307	27,8	22,1	9000	11000
-	208	40	80	18	0,394	35,5	28,8	8000	9500
-	209	45	85	19	0,499	37	32	7500	9000
-	210	50	90	20	0,504	39	35	6700	8500
-	211	55	100	21	0,667	48	44	6300	7500
-	212	60	110	22	0,856	58	54	5600	6700
-	213	65	120	23	1,09	63,5	60	5300	6300
-	214	70	125	24	1,15	69	66	500	6000
-	215	75	130	25	1,29	72	72	4500	5600
-	216	80	140	26	1,61	84	85	4300	5300
-	217	85	150	28	1,97	93	93	4000	5000
-	218	90	160	30	2,43	107	107	3800	4500
-	219	95	170	32	2,95	121	123	3600	4300
-	220	100	180	34	3,54	136	140	3400	4000
-	221	105	190	36	4,23	148	157	3200	3800
-	222	110	200	38	4,84	160	176	2800	3400
-	305	25	62	17	0,246	21,5	15,5	11000	13000
-	306	30	72	19	0,364	27,9	20,7	9000	11000
170307	307	35	80	21	0,486	37	29,1	8000	9500
170308	308	40	90	23	0,685	46,5	36	7500	9000
170309	309	45	100	25	0,883	55,5	44	6300	8000
170310	310	50	110	27	1,16	65	52,5	6000	7100
170311	311	55	120	29	1,49	75	61,5	5600	6700
-	312	60	130	31	1,88	85,5	71,5	5000	6000
170313	313	65	140	33	2,36	103	89,5	4800	5600
170314	314	70	150	35	2,87	115	102	4300	5300
170315	315	75	160	37	3,43	126	116	4000	5000
-	316	80	170	39	4,08	136	130	3800	4500
170317	317	85	180	41	4,77	147	145	3600	4300
170318	318	90	190	43	5,45	158	161	3400	4000
-	319	95	200	45	6,4	169	178	2800	3600

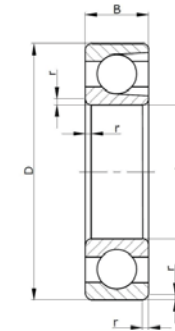
**ПОДШИПНИКИ ШАРИКОВЫЕ РАДИАЛЬНЫЕ ОДНОРЯДНЫЕ
С ПАЗОМ ДЛЯ ВВОДА ШАРИКОВ**

ВАРИАНТЫ ИСПОЛНЕНИЯ:

170 000	(200; 300; 400)	- с пазом для ввода шариков
---------	-----------------	-----------------------------

ВАРИАНТЫ ИСПОЛНЕНИЯ СЕПАРАТОРА:

- стальной штампованный из двух полусепараторов соединенных заклепками или усиками (змейковый);



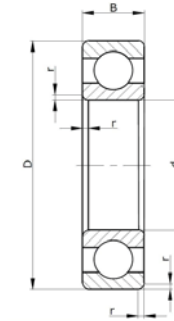
170 000 (200; 300; 400)

Обозначение ГОСТ	Обозначение ISO	Диаметр отверстия (d, мм)	Наружный диаметр (D, мм)	Ширина (высота) (B, мм)		Масса (m, кг)	Грузоподъемность динамическая (C, кН)	Грузоподъемность статическая (Co, кН)	Частота вращения при пластичной смазке (n пред. Об./мин)	Частота вращения при жидкой смазке (n пред. Об./мин)
170320	320	100	215	47		7,3	-	-	-	-
170322	322	110	240	50		9,79	220	180	1800	2600
170412	412	60	150	35		3,47	69,5	43	5000	2870
170413	413	65	160	37		4,2	149,7	118,5	3500	4200

**ПОДШИПНИКИ ШАРИКОВЫЕ РАДИАЛЬНЫЕ ОДНОРЯДНЫЕ
БЕЗ СЕПАРАТОРА**

ВАРИАНТЫ ИСПОЛНЕНИЯ:

710 000	(6000 V)	- безсепараторные
---------	----------	-------------------



710 000 (6000 V)

Обозначение ГОСТ	Обозначение ISO	Диаметр отверстия (d, мм)	Наружный диаметр (D, мм)	Ширина (высота) (B, мм)		Масса (m, кг)	Грузоподъемность динамическая (C, кН)	Грузоподъемность статическая (Co, кН)	Частота вращения при пластичной смазке (n пред. Об./мин)	Частота вращения при жидкой смазке (n пред. Об./мин)
710134	6034 V	170	260	42		7,1	181	224	630	800
710207	6207V	35	72	17		0,298	27	21	2400	3000
710309	6309V	45	100	25		0,79	54	45	2000	2600
710315	6315V	75	160	37		3,1	122	116,5	1000	1300
710322	6233V	110	240	50		10	217	272	630	800

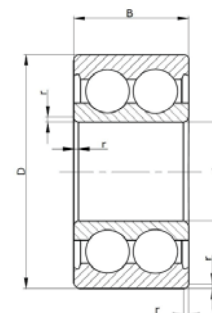
**ПОДШИПНИКИ ШАРИКОВЫЕ
РАДИАЛЬНЫЕ ДВУХРЯДНЫЕ**

ВАРИАНТЫ ИСПОЛНЕНИЯ:

(4200; 4300) - шариковые радиальные открытые и закрытые с 2-х сторон

ВАРИАНТЫ ИСПОЛНЕНИЯ СЕПАРАТОРА:

- двойной литой сепаратор из стеклонаполненного полиамида (замковый);



(4200; 4300)

Обозначение ГОСТ	Обозначение ISO	Диаметр отверстия (d, мм)	Наружный диаметр (D, мм)	Ширина (высота) (B, мм)		Масса (m, кг)	Грузоподъемность динамическая (C, кН)	Грузоподъемность статическая (Co, кН)	Частота вращения при пластичной смазке (n пред. Об./мин)	Частота вращения при жидкой смазке (n пред. Об./мин)
-	4200	10	30	14		0,049	9,15	4,5	18000	24000
-	4200 2RS	10	30	14		0,049	9,15	4,5	18000	-
-	4201	12	32	14		0,053	10,6	6,2	17000	20000
-	4201 2RS	12	32	14		0,053	10,6	6,2	17000	-
-	4202	15	35	14		0,059	11,9	7,5	14000	17000
-	4202 2RS	15	35	14		0,059	11,9	7,5	14000	-
-	4203	17	40	16		0,09	14,8	9,5	12000	15000
-	4203 2RS	17	40	16		0,09	14,8	9,5	12000	-
-	4204	20	47	18		0,14	17,8	12,5	10000	13000
-	4204 2RS	20	47	18		0,14	17,8	12,5	10000	-
-	4205	25	52	18		0,16	19	14,6	9000	11000
-	4205 2 RS	25	52	18		0,16	19	14,6	9000	-
-	4206	30	62	20		0,26	26	20,8	8000	9500
-	4206 2 RS	30	62	20		0,26	26	20,8	8000	-
910507	4207	35	72	23		0,4	35,1	28,5	6700	8000
-	4207 2RS	35	72	23		0,4	35,1	28,5	6700	-
-	4208	40	80	23		0,5	37,1	32,5	6000	7000
-	4208 2RS	40	80	23		0,5	37,1	32,5	6000	-
-	4209	45	85	23		0,54	39	36	5600	6700
-	4209 2RS	45	85	23		0,54	39	36	5600	-
-	4210	50	90	23		0,58	41	40	5000	6000
-	4210 2RS	50	90	23		0,58	41	40	5000	-
-	4211	55	100	25		0,8	44,9	44	4800	5600
-	4212	60	110	28		1,1	57,2	55	4500	5300
-	4213	65	120	31		1,45	67,6	67	4000	4800
-	4214	70	125	31		1,5	70,2	73,5	3600	4300
-	4215	75	130	31		1,6	72,8	80	3400	4000
-	4216	80	140	33		2	80,6	90	3200	3800
-	4217	85	150	36		2,55	93,6	102	3000	3600
-	4218	90	160	40		3,2	112	122	2800	3400
-	4220	100	180	46		4,7	140	156	2400	3000
-	4302	15	42	17		0,12	14,8	9,5	12000	15000
-	4302 2RS	15	42	17		0,12	14,8	9,5	12000	-

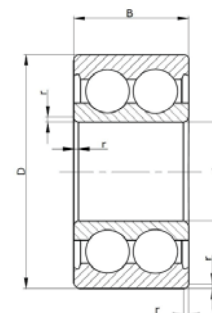
**ПОДШИПНИКИ ШАРИКОВЫЕ
РАДИАЛЬНЫЕ ДВУХРЯДНЫЕ**

ВАРИАНТЫ ИСПОЛНЕНИЯ:

(4200; 4300) - шариковые радиальные открытые и закрытые с 2-х сторон
--

ВАРИАНТЫ ИСПОЛНЕНИЯ СЕПАРАТОРА:

- двойной литой сепаратор из стеклонаполненного полиамида (замковый);



(4200; 4300)

Обозначение ГОСТ	Обозначение ISO	Диаметр отверстия (d, мм)	Наружный диаметр (D, мм)	Ширина (высота) (B, мм)		Масса (m, кг)	Грузоподъемность динамическая (C, кН)	Грузоподъемность статическая (Co, кН)	Частота вращения при пластичной смазке (n пред. Об./мин)	Частота вращения при жидкой смазке (n пред. Об./мин)
-	4303	17	47	19		0,16	19,5	13,2	10000	13000
-	4303 2 RS	17	47	19		0,16	19,5	13,2	10000	-
-	4304	20	52	21		0,21	23,4	16	9500	12000
-	4304 2 RS	20	52	21		0,21	23,4	16	9500	-
-	4305	25	62	24		0,34	31,9	22,4	8500	10000
-	4305 2 RS	25	62	24		0,34	31,9	22,4	8500	-
-	4306	30	72	27		0,5	41	30	7000	8500
-	4306 2RS	30	72	27		0,5	41	30	7000	-
-	4307	35	80	31		0,69	50,7	38	6300	7500
-	4307 2RS	35	80	31		0,69	50,7	38	6300	-
-	4308	40	90	33		0,95	55,9	45	5600	6700
-	4308 2RS	40	90	33		0,95	55,9	45	5600	-
-	4309	45	100	36		1,25	68,9	56	5000	6000
-	4309 2RS	45	100	36		1,25	68,9	56	5000	-
-	4310	50	110	40		1,7	81,9	69,5	4500	5300
-	4310 2RS	50	110	40		1,7	81,9	69,5	4500	-
-	4311	55	120	43		2,15	97,5	83	4300	5000
-	4312	60	130	46		2,65	112	98	3800	4500
-	4313	65	140	48		3,25	121	106	3600	4300
-	4314	70	150	51		3,95	138	125	3200	3800
-	4315	75	160	55		4,8	156	143	3000	3600
960808	-	40	57	24		0,156	1038	8	6300	-
960708	-	40	62	24		0,22	14,9	13,9	5000	-

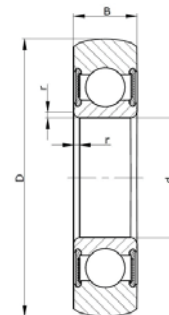
**ПОДШИПНИКИ ШАРИКОВЫЕ РАДИАЛЬНЫЕ ОДНОРЯДНЫЕ
С МАССИВНЫМ НАРУЖНЫМ КОЛЬЦОМ - ОПОРНЫЕ РОЛИКИ**

ВАРИАНТЫ ИСПОЛНЕНИЯ:

(361200)	- опорные ролики
----------	------------------

ВАРИАНТЫ ИСПОЛНЕНИЯ СЕПАРАТОРА:

- стальной штампованный из двух полусепараторов соединенных заклепками



(361200)

Обозначение ГОСТ	Обозначение ISO	Диаметр отверстия (d, мм)	Наружный диаметр (D, мм)	Ширина (высота) (B, мм)		Масса (m, кг)	Грузоподъемность динамическая (C, кН)	Грузоподъемность статическая (Co, кН)	Частота вращения при пластичной смазке (n пред. Об./мин)	Частота вращения при жидкой смазке (n пред. Об./мин)
-	361200 R	10	32	9		0,041	4,62	2	12000	-
-	361201 R	12	35	10		0,052	6,24	2,6	11000	-
-	361202 R	15	40	11		0,074	7,02	3,2	9500	-
-	361203 R	17	47	12		0,11	8,84	4,15	8500	-
-	361204 R	20	52	14		0,16	11,4	5,4	7500	-
-	361205 R	25	62	15		0,24	12,7	6,8	6300	-
-	361206 R	30	72	16		0,34	17,4	9,3	5300	-
-	361207 R	35	80	17		0,43	22,1	11,8	4500	-

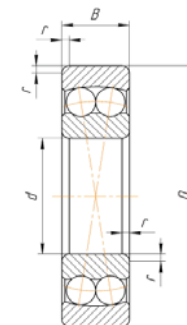
**ПОДШИПНИКИ ШАРИКОВЫЕ РАДИАЛЬНЫЕ ДВУХРЯДНЫЕ
СФЕРИЧЕСКИЕ С ЦИЛИНДРИЧЕСКИМ ОТВЕРСТИЕМ**

ВАРИАНТЫ ИСПОЛНЕНИЯ:

1 000	(1000; 2000)	- с цилиндрическим отверстием
-------	--------------	-------------------------------

ВАРИАНТЫ ИСПОЛНЕНИЯ СЕПАРАТОРА:

- цельный стальной штампованный;
- составной стальной штампованный;
- цельный или составной литой из стеклонаполненного полиамида;
- цельный или составной механически обработанный из латуни.



1 000 (1000; 2000)

Обозначение ГОСТ	Обозначение ISO	Диаметр отверстия (d, мм)	Наружный диаметр (D, мм)	Ширина (высота) (B, мм)	Масса (m, кг)	Грузоподъемность динамическая (C, кН)	Грузоподъемность статическая (Co, кН)	Частота вращения при пластичной смазке (n пред. Об./мин)	Частота вращения при жидкой смазке (n пред. Об./мин)
1005	135	5	19	6	0,009	2,5	0,48	40000	45000
1006	126	6	19	6	0,009	2,5	0,62	32000	38000
1007	127	7	22	7	0,014	2,65	0,74	30000	36000
1008	108	8	22	7	0,014	2,65	0,74	30000	36000
1009	129	9	26	8	0,022	3,8	1,06	26000	32000
1105	-	25	47	12	0,09	12,7	3,4	15000	18000
1106	-	30	55	13	0,135	18	4,5	12000	15000
1200	1200	10	30	9	0,034	5,5	1,216	24000	30000
1201	1201	12	32	10	0,04	5,6	1,66	22000	28000
1202	1202	15	35	11	0,049	7,5	2,28	19000	24000
1203	1203	17	40	12	0,073	8	2,65	18000	22000
1204	1204	20	47	14	0,12	10	3,45	15000	18000
1205	1205	25	52	15	0,141	12,2	4,4	13000	16000
1206	1206	30	62	16	0,22	15,6	6,2	10000	13000
1207	1207	35	72	17	0,323	16	6,95	9000	11000
1208	1208	40	80	18	0,417	19,3	8,8	8500	10000
1209	1209	45	85	19	0,465	22	10	7500	9000
1210	1210	50	90	20	0,525	22,8	11	7000	8500
1211	1211	55	100	21	0,705	27	13,7	6300	7500
1212	1212	60	110	22	0,9	30	16	5600	6700
1213	1213	65	120	23	1,15	31	17,3	5300	6300
1214	1214	70	125	24	1,26	34,5	19	5000	6000
1215	1215	75	130	25	1,36	39	21,6	4800	5600
1216	1216	80	140	26	1,67	40	23,6	4500	5300
1217	1217	85	150	28	2,07	49	28,5	4000	4800
1218	1218	90	160	30	2,52	57	32	3800	4500
1219	1219	95	170	32	3,1	64	37,5	3600	4300
1220	1220	100	180	34	3,7	69,5	41,5	3400	4000
1221	1221	105	190	36	4,37	75	45	3200	3800
1222	1222	110	200	38	5,15	88	53	2500	3000
1224	1224	120	215	42	6,75	120	72	2000	2600
1226	1226	130	230	46	8,3	125	76,5	2600	3200
1228	1228	140	250	50	10,9	163	100	2200	2800

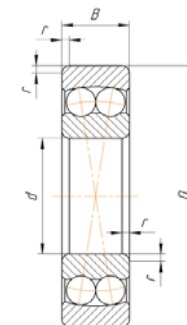
**ПОДШИПНИКИ ШАРИКОВЫЕ РАДИАЛЬНЫЕ ДВУХРЯДНЫЕ
СФЕРИЧЕСКИЕ С ЦИЛИНДРИЧЕСКИМ ОТВЕРСТИЕМ**

ВАРИАНТЫ ИСПОЛНЕНИЯ:

1 000	(1000; 2000)	- с цилиндрическим отверстием
-------	--------------	-------------------------------

ВАРИАНТЫ ИСПОЛНЕНИЯ СЕПАРАТОРА:

- цельный стальной штампованный;
- составной стальной штампованный;
- цельный или составной литой из стеклонаполненного полиамида;
- цельный или составной механически обработанный из латуни.



1 000 (1000; 2000)

Обозначение ГОСТ	Обозначение ISO	Диаметр отверстия (d, мм)	Наружный диаметр (D, мм)	Ширина (высота) (B, мм)	Масса (m, кг)	Грузоподъемность динамическая (C, кН)	Грузоподъемность статическая (Co, кН)	Частота вращения при пластичной смазке (n пред. Об./мин)	Частота вращения при жидкой смазке (n пред. Об./мин)
1230	1230	150	270	54	13,8	183	118	2000	2600
1300	1300	10	35	11	0,058	7,2	2,08	18000	22000
1301	1301	12	37	12	0,067	9,5	2,8	18000	22000
1302	1302	15	42	13	0,094	9,5	3	17000	20000
1303	1303	17	47	14	0,13	12,5	4,15	14000	17000
1304	1304	20	52	15	0,163	12,5	4,4	12000	15000
1305	1305	25	62	17	0,257	18	6,7	9500	12000
1306	1306	30	72	19	0,387	21,2	8,5	9000	11000
1307	1307	35	80	21	0,51	25	10,6	7500	9000
1308	1308	40	90	23	0,715	29	12,9	6700	8000
1309	1309	45	100	25	0,957	38	17	6300	7500
1310	1310	50	110	27	1,21	41,5	19,3	5600	6700
1311	1311	55	120	29	1,58	51	24	5000	6000
1312	1312	50	130	31	1,96	57	28	4500	5300
1313	1313	65	140	33	2,45	62	31	4300	5000
1314	1314	70	150	35	2,99	75	37,5	4000	4800
1315	1315	75	160	37	3,56	80	40,5	3800	4500
1316	1316	80	170	39	4,18	88	45	3600	4300
1317	1317	85	180	41	4,98	98	51	3400	4000
1318	1318	90	190	43	5,8	108	58,5	3200	3800
1319	1319	95	200	45	6,69	132	68	3000	3600
1320	1320	100	215	47	8,3	143	76,5	2800	3400
1321	1321	105	225	49	10	156	86,5	2600	3200
1322	1322	110	240	50	11,8	163	91,5	2400	3000
1324	1324	120	260	55	-	-	-	-	-
1500	2200	10	30	14	0,047	7,2	2,04	22000	28000
1501	2201	12	32	14	0,053	7,5	2,24	20000	26000
1502	2202	15	35	14	0,06	7,65	2,4	18000	22000
1503	2203	17	40	16	0,088	9,8	3,15	17000	20000
1504	2204	20	47	18	0,14	12,5	4,3	14000	17000
1505	2205	25	52	18	0,163	12,5	4,65	11000	14000
1506	2206	30	62	20	0,26	15,3	6,1	9500	12000

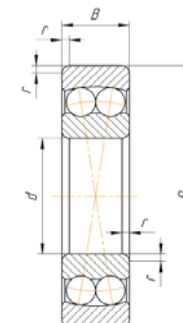
**ПОДШИПНИКИ ШАРИКОВЫЕ РАДИАЛЬНЫЕ ДВУХРЯДНЫЕ
СФЕРИЧЕСКИЕ С ЦИЛИНДРИЧЕСКИМ ОТВЕРСТИЕМ**

ВАРИАНТЫ ИСПОЛНЕНИЯ:

1 000	(1000; 2000)	- с цилиндрическим отверстием
-------	--------------	-------------------------------

ВАРИАНТЫ ИСПОЛНЕНИЯ СЕПАРАТОРА:

- цельный стальной штампованный;
- составной стальной штампованный;
- цельный или составной литой из стеклонеполненного полиамида;
- цельный или составной механически обработанный из латуни.



1 000 (1000; 2000)

Обозначение ГОСТ	Обозначение ISO	Диаметр отверстия (d, мм)	Наружный диаметр (D, мм)	Ширина (высота) (B, мм)		Масса (m, кг)	Грузоподъемность динамическая (C, кН)	Грузоподъемность статическая (Co, кН)	Частота вращения при пластичной смазке (n пред. Об./мин)	Частота вращения при жидкой смазке (n пред. Об./мин)
1507	2207	35	72	23		0,403	21,6	8,8	8500	10000
1508	2208	40	80	23		0,505	22,4	10	7500	9000
1509	2209	45	85	23		0,545	23,2	11	7000	8500
1510	2210	50	90	23		0,59	23,2	11,6	6300	7500
1511	2211	55	100	25		0,81	26,5	13,4	6000	7000
1512	2212	60	110	28		1,09	34	17,3	5300	6300
1513	2213	65	120	31		1,46	44	22,4	5000	6000
1514	2214	70	125	31		1,52	44	23,2	4800	5600
1515	2215	75	130	31		1,62	44	24,5	4500	5300
1516	2216	80	140	33		2,01	51	28,5	4000	4800
1517	2217	85	150	36		2,52	58,5	32	3800	4500
1518	2218	90	160	40		3,4	71	39	3400	4300
1519	2219	95	170	43		5,8	83	46,5	3400	4000
1520	2220	100	180	46		4,98	98	55	3200	3800
1521	2221	105	190	50		6,07	108	45	3000	3600
1522	2222	110	200	53		7,1	124	67	2800	3400
1524	2224	120	215	58		-	-	-	-	-
1526	2226	130	230	64		-	-	-	-	-
1528	2228	140	250	68		-	-	-	-	-
1530	2230	150	270	73		-	-	-	-	-
1600	2300	10	35	17		0,083	10	2,15	17000	20000
1601	2301	12	37	17		0,095	11,7	2,7	17000	20000
1602	2302	15	42	17		0,114	12	2,9	15000	18000
1603	2303	17	47	19		0,172	14,3	3,55	13000	16000
1604	2304	20	52	21		0,209	18	6,1	11000	14000
1605	2305	25	62	24		0,335	24,5	8,5	9500	12000
1606	2306	30	72	27		0,5	31,5	11,4	8500	10000
1607	2307	35	80	31		0,675	39	14,6	7000	8500
1608	2308	40	90	33		0,925	45	17,6	6300	7500
1609	2309	45	100	36		1,23	54	22	5600	6700
1610	2310	50	110	40		1,64	64	26,5	5300	6300
1611	2311	55	120	43		2,1	75	31,5	4500	5600
1612	2312	60	130	46		2,6	86,5	37,5	4000	5000

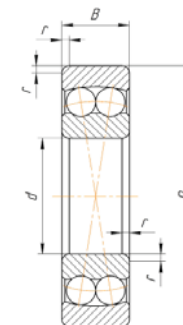
**ПОДШИПНИКИ ШАРИКОВЫЕ РАДИАЛЬНЫЕ ДВУХРЯДНЫЕ
СФЕРИЧЕСКИЕ С ЦИЛИНДРИЧЕСКИМ ОТВЕРСТИЕМ**

ВАРИАНТЫ ИСПОЛНЕНИЯ:

1 000	(1000; 2000)	- с цилиндрическим отверстием
-------	--------------	-------------------------------

ВАРИАНТЫ ИСПОЛНЕНИЯ СЕПАРАТОРА:

- цельный стальной штампованный;
- составной стальной штампованный;
- цельный или составной литой из стеклонеполненного полиамида;
- цельный или составной механически обработанный из латуни.



1 000 (1000; 2000)

Обозначение ГОСТ	Обозначение ISO	Диаметр отверстия (d, мм)	Наружный диаметр (D, мм)	Ширина (высота) (B, мм)		Масса (m, кг)	Грузоподъемность динамическая (C, кН)	Грузоподъемность статическая (Co, кН)	Частота вращения при пластичной смазке (n пред. Об./мин)	Частота вращения при жидкой смазке (n пред. Об./мин)
1613	2313	65	140	48		3,23	95	43	3600	4500
1614	2314	70	150	51		3,9	110	50	3200	4000
1615	2315	75	160	55		4,72	122	56	3000	3800
1616	2316	80	170	58		6,1	137	64	2600	3200
1617	2317	85	180	60		7,05	140	68	3000	3600
1618	2318	90	190	64		8,44	153	76,5	2800	3400
1619	2319	95	200	67		9,79	163	64	2600	3200
1620	2320	100	215	73		12,4	193	104	2400	3000
1621	2321	105	225	77		14,3	194	79,5	2800	3200
1622	2322	110	240	80		17,3	215,5	94	2200	2800
1730	-	150	235	36		6,2	110	50	2600	3200

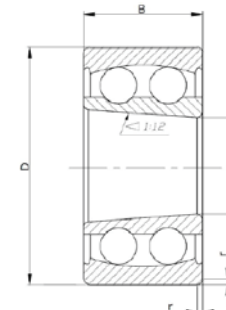
**ПОДШИПНИКИ ШАРИКОВЫЕ РАДИАЛЬНЫЕ ДВУХРЯДНЫЕ
СФЕРИЧЕСКИЕ С КОНИЧЕСКИМ ОТВЕРСТИЕМ КОНУСНОСТЬЮ 1:12**

ВАРИАНТЫ ИСПОЛНЕНИЯ:

111 000	(1000К; 2000К)	- с коническим отверстием конусностью 1:12
---------	----------------	--

ВАРИАНТЫ ИСПОЛНЕНИЯ СЕПАРАТОРА:

- цельный стальной штампованный;
- составной стальной штампованный;
- цельный или составной литой из стеклонаполненного полиамида;
- цельный или составной механически обработанный из латуни.



111 000 (1000К; 2000К)

Обозначение ГОСТ	Обозначение ISO	Диаметр отверстия (d, мм)	Наружный диаметр (D, мм)	Ширина (высота) (B, мм)		Масса (m, кг)	Грузоподъемность динамическая (C, кН)	Грузоподъемность статическая (Co, кН)	Частота вращения при пластичной смазке (n пред. Об./мин)	Частота вращения при жидкой смазке (n пред. Об./мин)
111204	1204 К	20	47	14		0,118	10	3,45	15000	18000
111205	1205 К	25	52	15		0,138	12,2	4,4	13000	16000
111206	1206 К	30	62	16		0,216	15,6	6,2	10000	13000
111207	1207 К	35	72	17		0,317	16	6,95	9000	11000
111208	1208 К	40	80	18		0,411	19,3	8,8	8500	10000
111209	1209 К	45	85	19		0,459	22	10	7500	9000
111210	1210 К	50	90	20		0,515	22,8	11	7000	8500
111211	1211 К	55	100	21		0,693	27	13,7	6300	7500
111212	1212 К	60	110	22		0,885	30	16	5600	6700
111213	1213 К	65	120	23		1,13	31	17,3	5300	6300
111214	1214 К	70	125	24		1,24	34,5	19	5000	6000
111215	1215 К	75	130	25		1,34	39	21,6	4800	5600
111216	1216 К	80	140	26		1,64	40	23,6	4500	5300
111217	1217 К	85	150	28		2,04	49	28,5	4000	4800
111218	1218 К	90	160	30		2,48	57	32	3800	4500
111219	1219 К	95	170	32		3,05	64	37,5	3600	4300
111220	1220 К	100	180	34		3,64	69,5	41,5	3400	4000
111222	1222 К	110	200	38		5,07	88	53	2500	3000
111304	1304 К	20	52	15		0,161	12,5	4,4	12000	15000
111305	1305 К	25	62	17		0,252	18	6,7	9500	12000
111306	1306 К	30	72	19		0,381	21,2	8,5	9000	11000
111307	1307 К	35	80	21		0,502	25	10,6	7500	9000
111308	1308 К	40	90	23		0,704	29	12,9	6700	8000
111309	1309 К	45	100	25		0,942	38	17	6300	7500
111310	1310 К	50	110	27		1,19	41,5	19,3	5600	6700
111311	1311 К	55	120	29		1,56	51	24	5000	6000
111312	1312 К	50	130	31		1,93	57	28	4500	5300
111313	1313 К	65	140	33		2,41	62	31	4300	5000
111314	1314 К	70	150	35		2,96	75	37,5	4000	4800
111315	1315 К	75	160	37		3,51	80	40,5	3800	4500
111316	1316 К	80	170	39		4,12	88	45	3600	4300
111317	1317 К	85	180	41		4,91	98	51	4000	3400
111318	1318 К	90	190	43		5,71	108	58,5	3200	3800

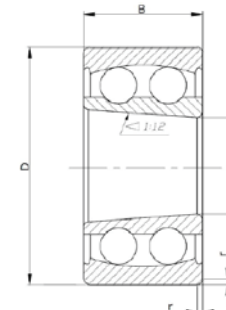
**ПОДШИПНИКИ ШАРИКОВЫЕ РАДИАЛЬНЫЕ ДВУХРЯДНЫЕ
СФЕРИЧЕСКИЕ С КОНИЧЕСКИМ ОТВЕРСТИЕМ КОНУСНОСТЬЮ 1:12**

ВАРИАНТЫ ИСПОЛНЕНИЯ:

111 000	(1000К; 2000К)	- с коническим отверстием конусностью 1:12
---------	----------------	--

ВАРИАНТЫ ИСПОЛНЕНИЯ СЕПАРАТОРА:

- цельный стальной штампованный;
- составной стальной штампованный;
- цельный или составной литой из стеклонаполненного полиамида;
- цельный или составной механически обработанный из латуни.



111 000 (1000К; 2000К)

Обозначение ГОСТ	Обозначение ISO	Диаметр отверстия (d, мм)	Наружный диаметр (D, мм)	Ширина (высота) (B, мм)	Масса (m, кг)	Грузоподъемность динамическая (C, кН)	Грузоподъемность статическая (Co, кН)	Частота вращения при пластичной смазке (n пред. Об./мин)	Частота вращения при жидкой смазке (n пред. Об./мин)
111319	1319 K	95	200	45	6,59	132	68	3000	3600
111320	1320 K	100	215	47	8,19	143	76,5	2800	3400
111322	1322 K	110	240	50	11,7	163	91,5	2400	3000
111324	1324 K	120	260	55	-	-	-	-	-
111504	2204 K	20	47	18	0,136	12,5	4,3	14000	17000
111505	2205 K	25	52	18	0,158	12,5	4,65	11000	14000
111506	2206 K	30	62	20	0,396	15,3	6,1	9500	12000
111507	2207 K	35	72	23	0,254	21,6	8,8	8500	10000
111508	2208 K	40	80	23	0,494	22,4	10	7500	9000
111509	2209 K	45	85	23	0,533	23,2	11	7000	8500
111510	2210 K	50	90	23	0,577	23,2	11,6	6300	7500
111511	2211 K	55	100	25	0,792	26,5	13,4	6000	7000
111512	2212 K	60	110	28	1,07	34	17,3	5300	6300
111513	2213 K	65	120	31	1,43	44	22,4	5000	6000
111514	2214 K	70	125	31	1,49	44	23,2	4800	5600
111515	2215 K	75	130	31	1,58	44	24,5	4500	5300
111516	2216 K	80	140	33	1,97	51	28,5	4000	4800
111517	2217 K	85	150	36	2,46	58,5	32	3800	4500
111518	2218 K	90	160	40	3,33	71	39	3400	4300
111519	2219 K	95	170	43	5,3	83,5	34	3400	4000
111520	2220 K	100	180	46	4,87	98	55	3200	3800
111522	2222 K	110	200	53	6,94	124	67	2800	3400
111524	2224 K	120	215	58	-	-	-	-	-
111526	2226 K	130	230	64	-	-	-	-	-
111528	2228 K	140	250	68	-	-	-	-	-
111530	2230 K	150	270	73	-	-	-	-	-
111604	2304 K	20	52	21	0,205	18	6,1	11000	14000
111605	2305 K	25	62	24	0,327	24,5	8,5	9500	12000
111606	2306 K	30	72	27	0,489	31,5	11,4	8500	10000
111607	2307 K	35	80	31	0,657	39	14,6	7000	8500
111608	2308 K	40	90	33	0,903	45	17,6	6300	7500
111609	2309 K	45	100	36	1,2	54	22	5600	6700

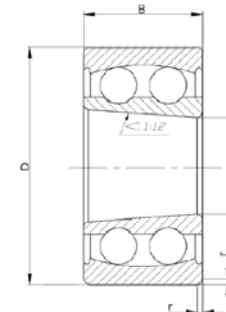
**ПОДШИПНИКИ ШАРИКОВЫЕ РАДИАЛЬНЫЕ ДВУХРЯДНЫЕ
СФЕРИЧЕСКИЕ С КОНИЧЕСКИМ ОТВЕРСТИЕМ КОНУСНОСТЬЮ 1:12**

ВАРИАНТЫ ИСПОЛНЕНИЯ:

111 000	(1000К; 2000К)	- с коническим отверстием конусностью 1:12
---------	----------------	--

ВАРИАНТЫ ИСПОЛНЕНИЯ СЕПАРАТОРА:

- цельный стальной штампованный;
- составной стальной штампованный;
- цельный или составной литой из стеклонаполненного полиамида;
- цельный или составной механически обработанный из латуни.



111 000 (1000К; 2000К)

Обозначение ГОСТ	Обозначение ISO	Диаметр отверстия (d, мм)	Наружный диаметр (D, мм)	Ширина (высота) (B, мм)	Масса (m, кг)	Грузоподъемность динамическая (C, кН)	Грузоподъемность статическая (Co, кН)	Частота вращения при пластичной смазке (n пред. Об./мин)	Частота вращения при жидкой смазке (n пред. Об./мин)
111610	2310 К	50	110	40	1,6	64	26,5	5300	6300
111611	2311 К	55	120	43	2,05	75	31,5	4500	5600
111612	2312 К	60	130	46	2,53	86,5	37,5	4000	5000
111613	2313 К	65	140	48	3,15	95	43	3600	4500
111614	2314 К	70	150	51	3,81	110	50	3200	4000
111615	2315 К	75	160	55	4,61	122	56	3000	3800
111616	2316 К	80	170	58	5,96	137	64	2600	3200
111617	2317 К	85	180	60	6,89	140	68	3000	3600
111618	2318 К	90	190	64	8,25	153	76,5	2800	3400
111620	2320 К	100	215	73	12,1	193	104	2400	3000
111622	2322 К	110	240	80	16,9	215,5	94	2200	2800

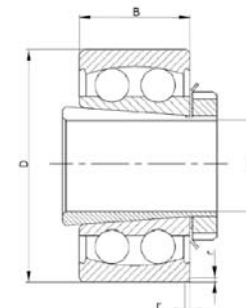
**ПОДШИПНИКИ ШАРИКОВЫЕ РАДИАЛЬНЫЕ ДВУХРЯДНЫЕ
СФЕРИЧЕСКИЕ НА ЗАКРЕПИТЕЛЬНОЙ ВТУЛКЕ**

ВАРИАНТЫ ИСПОЛНЕНИЯ:

11 000	(1000K +H...; 2000K+ H...)	- на закрепительной втулке
--------	----------------------------	----------------------------

ВАРИАНТЫ ИСПОЛНЕНИЯ СЕПАРАТОРА:

- цельный стальной штампованный;
- составной стальной штампованный;
- цельный или составной литой из стеклонаполненного полиамида;
- цельный или составной механически обработанный из латуни.



11 000 (1000K +H...; 2000K+ H...)

Обозначение ГОСТ	Обозначение ISO	Диаметр отверстия (d, мм)	Наружный диаметр (D, мм)	Ширина (высота) (B/l, мм)		Масса (m, кг)	Грузоподъемность динамическая (C, кН)	Грузоподъемность статическая (Co, кН)	Частота вращения при пластичной смазке (n пред. Об./мин)	Частота вращения при жидкой смазке (n пред. Об./мин)
11204	1205K+H205	20	52	15/26		0,21	12,2	4,4	13000	16000
11205	1206K+H206	25	62	16/27		0,32	15,6	6,2	10000	13000
11206	1207K+H207	30	72	17/29		0,44	16	6,95	8500	10000
11207	1208K+H208	35	80	18/31		0,59	19,3	8,8	8500	10000
11208	1209K+H209	40	85	19/33		0,69	22	10	7500	9000
11209	1210K+H210	45	90	20/35		0,79	22,8	11	7000	8500
11210	1211K+H211	50	100	21/37		1	27	13,7	6300	7500
11211	1212K+H212	55	110	22/38		1,25	30	16	5600	6700
11212	1213K+H213	60	120	23/40		1,55	31	17,3	5300	6300
11213	1215K+H215	65	130	25/43		2,05	39	21,6	4800	5600
11214	1216K+H216	70	140	26/46		2,5	40	23,6	4500	5300
11215	1217K+H217	75	150	28/50		3,05	49	28,5	4000	4800
11216	1218K+H218	80	160	30/52		3,65	57	32	3800	4500
11217	1219K+H219	85	170	32/55		4,5	63,7	27	3600	4300
11218	1220K+H220	90	180	34/58		5,15	69,5	41,5	3400	4000
11220	1222K+H222	100	200	38/63		7	88	53	3000	3600
11222	1224K+H224	110	215	42/66		8,6	120	72	2000	2600
11304	1305K+H305	20	62	17/29		0,33	13,7	5,85	9500	12000
11305	1306K+H306	25	72	19/31		0,49	21,2	8,5	9000	11000
11306	1307K+H307	30	80	21/35		0,64	25	10,6	7500	9000
11307	1308K+H308	35	90	23/36		0,89	29	12,9	6700	8000
11308	1309K+H309	40	100	25/39		1,2	38	17	6300	7500
11309	1310K+H310	45	110	27/42		1,5	41,5	19,3	5600	6700
11310	1311K+H311	50	120	29/45		1,9	51	24	5000	6000
11311	1312K+H312	55	130	31/47		2,3	57	28	4500	5300
11312	1313K+H313	60	140	33/50		2,85	62	31	4300	5000
11313	1315K+H315	65	160	37/55		4,35	80	40,5	3800	4500
11314	1316K+H316	70	170	39/59		5,15	88	45	3600	4300
11315	1317K+H317	75	180	41/63		6,1	98	51	3400	4000
11316	1318K+H318	80	190	43/65		7,05	108	58,5	3200	3800
11317	1319K+H319	85	200	45/65		8,26	133	51	3000	3600
11318	1320K+H320	90	215	47/71		9,9	143	76,5	2800	3400
11319	1324K+H321	95	225	49/74		12,9	157	71	2000	2600

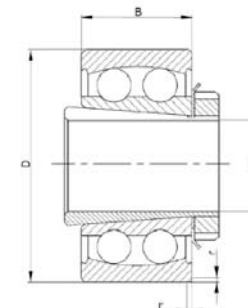
**ПОДШИПНИКИ ШАРИКОВЫЕ РАДИАЛЬНЫЕ ДВУХРЯДНЫЕ
СФЕРИЧЕСКИЕ НА ЗАКРЕПИТЕЛЬНОЙ ВТУЛКЕ**

ВАРИАНТЫ ИСПОЛНЕНИЯ:

11 000	(1000K +H...; 2000K+ H...)	- на закрепительной втулке
--------	----------------------------	----------------------------

ВАРИАНТЫ ИСПОЛНЕНИЯ СЕПАРАТОРА:

- цельный стальной штампованный;
- составной стальной штампованный;
- цельный или составной литой из стеклонаполненного полиамида;
- цельный или составной механически обработанный из латуни.



11 000 (1000K +H...; 2000K+ H...)

Обозначение ГОСТ	Обозначение ISO	Диаметр отверстия (d, мм)	Наружный диаметр (D, мм)	Ширина (высота) (B/l, мм)	Масса (m, кг)	Грузоподъемность динамическая (C, кН)	Грузоподъемность статическая (Co, кН)	Частота вращения при пластичной смазке (n пред. Об./мин)	Частота вращения при жидкой смазке (n пред. Об./мин)
11320	1322K+H322	100	240	50/77	14,18	163	91,5	2400	3000
11504	2205K+H305	20	52	18/29	0,25	12,5	4,65	11000	14000
11505	2206K+H306	25	62	20/31	0,36	15,3	6,1	9500	12000
11506	2207K+H307	30	72	23/35	0,54	21,6	8,8	8500	10000
11507	2208K+H308	35	80	23/36	0,68	22,4	10	7500	9000
11508	2209K+H309	40	85	23/39	0,78	23,2	11	7000	8500
11509	2210K+H310	45	90	23/42	0,88	23,2	11,6	6300	7500
11510	2211K+H311	50	100	25/45	1,15	26,5	13,4	6000	7000
11511	2212K+H312	55	110	28/47	1,45	34	17,3	5300	6300
11512	2213K+H313	60	120	31/50	1,9	44	22,4	5000	6000
11513	2215K+H315	65	130	31/55	2,4	44	24,5	4500	5300
11514	2216K+H316	70	140	33/59	3	51	28,5	4000	4800
11515	2217K+H317	75	150	36/63	3,65	58,5	32	3800	4500
11516	2218K+H318	80	160	40/65	4,7	71	39	3400	4300
11518	2220K+H320	90	180	46/71	6,55	98	55	3200	3800
11520	2222 K+H322	100	200	53/77	9,1	124	67	2800	3400
11605	2306K+H2306	25	72	27/38	0,62	24	10	8000	9500
11606	2307K+H2307	30	80	31/43	0,82	39	14,6	7000	8500
11607	2308K+H2308	35	90	33/46	1,15	45	17,6	6300	7500
11608	2309K+H2309	40	100	36/50	1,5	54	22	5600	6700
11609	2310K+H2310	45	110	40/55	1,95	64	26,5	5300	6300
11610	2311K+H2311	50	120	43/59	2,45	75	31,5	4500	5600
11611	2312K+H2312	55	130	46/62	3	86,5	37,5	4000	5300
11612	2313K+H2313	60	140	48/65	3,7	95	43	3600	4500
11613	2315K+H2315	65	160	55/73	5,65	122	56	3000	3800
11614	2316K+H2316	70	170	58/78	7,25	137	64	2600	3200
11615	2317K+H2317	75	180	60/82	8,35	140	68	3000	3600
11616	2318K+H2318	80	190	64/86	10	153	76,5	2800	3400
11618	2320K+H2320	90	215	73/97	15,3	193	104	2400	3000

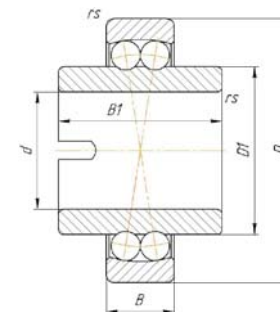
**ПОДШИПНИКИ ШАРИКОВЫЕ РАДИАЛЬНЫЕ ДВУХРЯДНЫЕ
СФЕРИЧЕСКИЕ С ВЫСТУПАЮЩИМ ВНУТРЕННИМ КОЛЬЦОМ**

ВАРИАНТЫ ИСПОЛНЕНИЯ:

(11200; 11300)	- с выступающим внутренним кольцом
----------------	------------------------------------

ВАРИАНТЫ ИСПОЛНЕНИЯ СЕПАРАТОРА:

- цельный стальной штампованный;
- составной стальной штампованный;
- цельный или составной литой из стеклонаполненного полиамида;
- цельный или составной механически обработанный из латуни.



(11200; 11300)

Обозначение ГОСТ	Обозначение ISO	Диаметр отверстия (d, мм)	Наружный диаметр (D, мм)	Ширина (высота) (B/B1, мм)	Масса (m, кг)	Грузоподъемность динамическая (C, кН)	Грузоподъемность статическая (Co, кН)	Частота вращения при пластичной смазке (n пред. Об./мин)	Частота вращения при жидкой смазке (n пред. Об./мин)
-	11204	20	47	14/40	0,18	12,7	3,4	9000	9000
-	11205	25	52	15/44	0,22	14,3	4	8000	8000
-	11206	30	62	16/48	0,35	15,6	4,65	6700	6700
-	11207	35	72	17/52	0,54	15,9	5,1	5600	5600
-	11208	40	80	18/56	0,72	19	6,55	5000	5000
-	11209	45	85	19/58	0,77	21,6	7,35	4500	4500
-	11210	50	90	20/58	0,85	22,9	8,15	4300	4300
-	11211	55	100	21/60	1,16	26,8	10	5800	7100
-	11212	60	110	22/62	1,15	30,2	11,6	3400	3400
-	11304	20	52	15/44	0,266	12,4	3,35	13000	15000
-	11305	25	62	17/48	0,445	17,6	4,95	9900	12000
-	11306	30	72	19/52	0,614	21,3	6,3	8700	11000
-	11307	35	80	21/56	0,821	25,1	7,85	7600	9300
-	11308	40	90	23/58	1,09	29,5	9,7	6900	8400
-	11309	45	100	25/60	1,4	38,1	12,7	6100	7500
-	11310	50	110	27/62	1,74	43,4	14,1	5600	6800

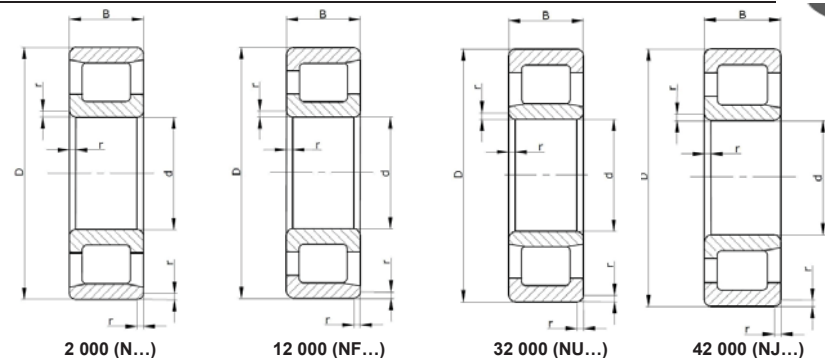
ПОДШИПНИКИ РОЛИКОВЫЕ РАДИАЛЬНЫЕ С КОРОТКИМИ ЦИЛИНДРИЧЕСКИМИ РОЛИКАМИ ОДНОРЯДНЫЕ

ВАРИАНТЫ ИСПОЛНЕНИЯ:

2 000	(N...)	- без бортов на наружном кольце
12 000	(NF...)	- с однобортовым наружным кольцом
32 000	(NU...)	- без бортов на внутреннем кольце
42 000	(NJ...)	- с однобортовым внутренним кольцом

ВАРИАНТЫ ИСПОЛНЕНИЯ СЕПАРАТОРА:

- стальные штампованные лепестковые или усиковые;
- массивные литые из стеклонаполненного полиамида;
- стальные составные (клепанные) с двумя сепараторными шайбами;
- латунные цельные механически обработанные;
- латунные составные (клепанные) с сепараторными шайбами.



Обозначение ГОСТ	Обозначение ISO	Диаметр отверстия (d, мм)	Наружный диаметр (D, мм)	Ширина (высота) (B, мм)	Масса (m, кг)	Грузоподъемность динамическая (C, кН)	Грузоподъемность статическая (Co, кН)	Частота вращения при пластичной смазке (n пред. Об./мин)	Частота вращения при жидкой смазке (n пред. Об./мин)
2104	N 1004	20	42	12	0,08	9	8,8	20000	16000
2105	N 1005	25	47	12	0,084	14,2	13,2	15000	18000
2106	N 1006	30	55	13	0,12	17,9	7,85	13000	15000
2107	N 1007	35	62	14	0,18	21,6	12,2	10000	11000
2108	N 1008	40	68	15	0,22	25,1	14,6	9500	12000
2109	N 1009	45	75	16	0,29	21,4	17,6	9200	11000
2110	N 1010	50	80	16	0,31	30,8	17,6	8400	9900
2111	N 1011	55	90	18	0,45	34,7	23,6	7500	8900
2112	N 1012	60	95	18	0,48	35,8	22,8	7000	8300
2113	N 1013	65	100	18	0,51	38	26,5	6600	7800
2114	N 1014	70	110	20	0,7	56,1	36	6100	7200
2115	N 1015	75	115	20	0,74	58,3	39	5700	6800
2116	N 1016	80	125	22	0,99	66	44	5300	6300
2117	N 1017	85	130	22	1,05	68,2	46,5	5100	6000
2118	N 1018	90	140	24	1,35	80,9	56	4700	5600
2119	N 1019	95	145	24	1,4	84,2	58,5	4500	5300
2120	N 1020	100	150	24	1,45	85,8	62	4300	5100
2121	N 1021	105	160	26	1,85	101	72,5	4100	4800
2122	N 1022	110	170	28	2,3	128	88	3800	4500
2124	N 1024	120	180	28	2,45	134	96,5	3500	4200
2126	N 1026	130	200	33	3,75	165	120	3200	3800
2128	N 1028	140	210	33	4	172	132	3000	3600
2130	N 1030	150	225	35	4,85	194	155	2800	3300
2132	N 1032	160	240	38	5,95	229	173	2600	3000
2134	N 1034	170	260	42	7,9	275	212	2400	2800
2136	N 1036	180	280	46	10,5	336	265	2200	2600
2138	N 1038	190	290	46	10,9	347	275	2100	2500
2140	N 1040	200	310	51	14	380	310	1900	2300
2144	N 1044	220	340	56	18,5	495	400	1700	2000
2148	N 1048	240	360	56	20	523	440	1600	1900
2152	N 1052	260	400	65	29	627	530	1400	1700
2156	N 1056	280	420	65	32,5	660	570	1300	1500
2160	N 1060	300	460	74	44	858	750	1200	1400
2164	N 1064	320	480	74	48,5	880	780	1100	1300

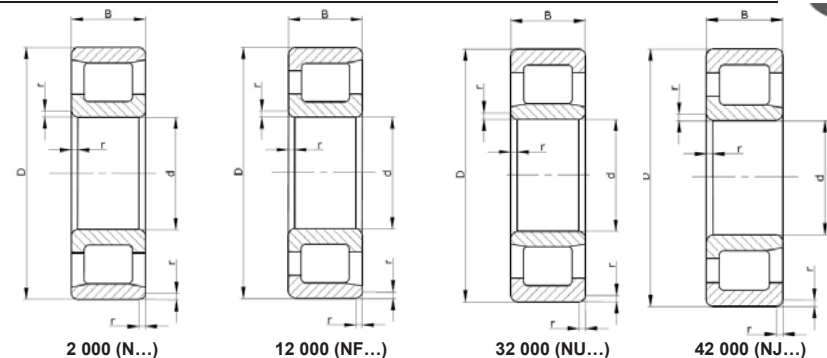
ПОДШИПНИКИ РОЛИКОВЫЕ РАДИАЛЬНЫЕ С КОРОТКИМИ ЦИЛИНДРИЧЕСКИМИ РОЛИКАМИ ОДНОРЯДНЫЕ

ВАРИАНТЫ ИСПОЛНЕНИЯ:

2 000	(N...)	- без бортов на наружном кольце
12 000	(NF...)	- с однобортовым наружным кольцом
32 000	(NU...)	- без бортов на внутреннем кольце
42 000	(NJ...)	- с однобортовым внутренним кольцом

ВАРИАНТЫ ИСПОЛНЕНИЯ СЕПАРАТОРА:

- стальные штампованные лепестковые или усиковые;
- массивные литые из стеклонаполненного полиамида;
- стальные составные (клепанные) с двумя сепараторными шайбами;
- латунные цельные механически обработанные;
- латунные составные (клепанные) с сепараторными шайбами.



Обозначение ГОСТ	Обозначение ISO	Диаметр отверстия (d, мм)	Наружный диаметр (D, мм)	Ширина (высота) (B, мм)	Масса (m, кг)	Грузоподъемность динамическая (C, кН)	Грузоподъемность статическая (Co, кН)	Частота вращения при пластичной смазке (n пред. Об./мин)	Частота вращения при жидкой смазке (n пред. Об./мин)
2168	N 1068	340	520	82	65	1080	950	980	1200
2172	N 1072	360	540	82	67,5	1100	1000	920	1100
2176	N 1076	380	560	82	71	1140	1040	860	1000
2180	N 1080	400	600	90	92,5	1380	1270	780	920
2184	N 1084	420	620	90	96	1420	1320	730	860
2188	N 1088	440	650	94	110	1510	1430	680	800
2192	N 1092	460	680	100	125	1650	1560	630	750
2196	N 1096	480	700	100	132	1700	1620	600	700
21/500	N 10/500	500	720	100	137	1720	1660	570	650
21/530	N 10/530	530	780	112	188	2290	2300	550	600
2202	N 202	15	35	11	0,047	8,97	7,5	19000	24000
2203	N 203	17	40	12	0,067	10,8	9	17000	20000
2204	N 204	20	47	14	0,11	14,7	13	15000	18000
2205	N 205	25	52	15	0,13	16,8	15,5	12000	15000
2206	N 206	30	62	16	0,2	22,4	21,5	10000	13000
2207	N 207	35	72	17	0,29	31,9	31,5	9000	11000
2208	N 208	40	80	18	0,37	41,8	43	8500	10000
2209	N 209	45	85	19	0,43	44	46	7500	9000
2210	N 210	50	90	20	0,48	45,7	49,5	7000	8500
2211	N 211	55	100	21	0,64	56,1	61,5	6300	7500
2212	N 212	60	110	22	0,82	64,4	77,5	5600	6700
2213	N 213	65	120	23	1,05	76,5	86	5300	6300
2214	N 214	70	125	24	1,15	79,2	92	5000	6000
2215	N 215	75	130	25	1,25	91,3	114	4800	5600
2216	N 216	80	140	26	1,5	106	123	4500	5300
2217	N 217	85	150	28	1,9	119	141	4300	5000
2218	N 218	90	160	30	2,3	142	190	3800	4500
2219	N 219	95	170	32	2,8	165	202	3600	4300
2220	N 220	100	180	34	3,4	183	226	3400	4000
2221	N 221	105	190	36	4	201	247	3200	3800
2222	N 222	110	200	38	4,65	229	300	3000	3600
2224	N 224	120	215	40	5,65	260	331	2800	3400
2226	N 226	130	230	40	6,5	270	369	2600	3200

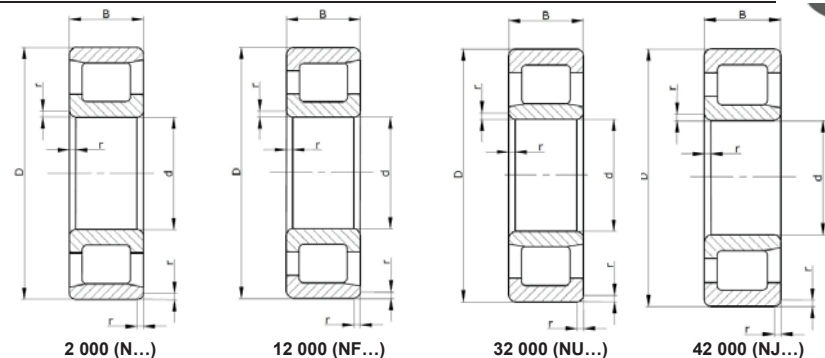
ПОДШИПНИКИ РОЛИКОВЫЕ РАДИАЛЬНЫЕ С КОРОТКИМИ ЦИЛИНДРИЧЕСКИМИ РОЛИКАМИ ОДНОРЯДНЫЕ

ВАРИАНТЫ ИСПОЛНЕНИЯ:

2 000	(N...)	- без бортов на наружном кольце
12 000	(NF...)	- с однобортовым наружным кольцом
32 000	(NU...)	- без бортов на внутреннем кольце
42 000	(NJ...)	- с однобортовым внутренним кольцом

ВАРИАНТЫ ИСПОЛНЕНИЯ СЕПАРАТОРА:

- стальные штампованные лепестковые или усиковые;
- массивные литые из стеклонаполненного полиамида;
- стальные составные (клепанные) с двумя сепараторными шайбами;
- латунные цельные механически обработанные;
- латунные составные (клепанные) с сепараторными шайбами.



Обозначение ГОСТ	Обозначение ISO	Диаметр отверстия (d, мм)	Наружный диаметр (D, мм)	Ширина (высота) (B, мм)	Масса (m, кг)	Грузоподъемность динамическая (C, кН)	Грузоподъемность статическая (Co, кН)	Частота вращения при пластичной смазке (n пред. Об./мин)	Частота вращения при жидкой смазке (n пред. Об./мин)
2228	N 228	140	250	42	8,25	308	427	2400	3000
2230	N 230	150	270	45	10,5	358	497	2000	2600
2232	N 232	160	290	48	15	501	705	1800	2200
2234	N 234	170	310	52	18,5	616	841	1800	2200
2236	N 236	180	320	52	19,5	627	886	1700	2000
2238	N 238	190	340	55	23,5	693	550	1600	1900
2240	N 240	200	360	58	27,5	700	1000	1500	1800
2244	N 244	220	400	65	38,5	765	1104	1500	1800
2248	N 248	240	440	72	52	952	1402	1300	1600
2252	N 252	260	480	80	68,6	1170	1800	1100	1400
2254	N 256	280	500	80	71,8	1120	1750	1200	1500
2260	N 260	300	540	85	89,7	1400	2270	1100	1400
2264	N 264	320	580	92	113	1600	2360	1000	1300
2302	N 302	15	42	13	0,11	13,7	12,5	16000	19000
2303	N 303	17	47	14	0,12	15,7	7,8	13000	16000
2304	N 304	20	52	15	0,15	20,5	10,4	11000	14000
2305	N 305	25	62	17	0,24	28,6	15	9500	12000
2306	N 306	30	72	19	0,36	36,9	32,5	8500	10000
2307	N 307	35	80	21	0,48	44,6	44	8000	9500
2308	N 308	40	90	23	0,66	56,1	32,5	6300	7500
2309	N 309	45	100	25	0,87	72,1	41,5	5600	6700
2310	N 310	50	110	27	1,15	88	52	5300	6300
2311	N 311	55	120	29	1,45	102	67	4800	5600
2312	N 312	60	130	31	1,85	123	76,5	4300	5000
2313	N 313	65	140	33	2,25	138	85	4000	4800
2314	N 314	70	150	35	2,75	151	102	2800	4500
2315	N 315	75	160	37	3,25	183	125	3400	4000
2316	N 316	80	170	39	3,9	190	125	3200	3800
2317	N 317	85	180	41	4,5	212	146	3000	3600
2318	N 318	90	190	43	5,4	242	160	2800	3400
2319	N 319	95	200	45	6,2	264	190	2800	3400
2320	N 320	100	215	47	7,7	303	220	2600	3200
2321	N 321	105	225	49	8,75	347	236	2600	3200

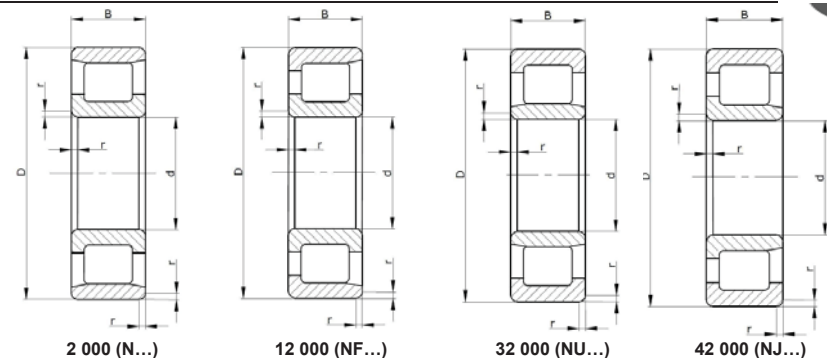
ПОДШИПНИКИ РОЛИКОВЫЕ РАДИАЛЬНЫЕ С КОРОТКИМИ ЦИЛИНДРИЧЕСКИМИ РОЛИКАМИ ОДНОРЯДНЫЕ

ВАРИАНТЫ ИСПОЛНЕНИЯ:

2 000	(N...)	- без бортов на наружном кольце
12 000	(NF...)	- с однобортовым наружным кольцом
32 000	(NU...)	- без бортов на внутреннем кольце
42 000	(NJ...)	- с однобортовым внутренним кольцом

ВАРИАНТЫ ИСПОЛНЕНИЯ СЕПАРАТОРА:

- стальные штампованные лепестковые или усиковые;
- массивные литые из стеклонаполненного полиамида;
- стальные составные (клепанные) с двумя сепараторными шайбами;
- латунные цельные механически обработанные;
- латунные составные (клепанные) с сепараторными шайбами.



Обозначение ГОСТ	Обозначение ISO	Диаметр отверстия (d, мм)	Наружный диаметр (D, мм)	Ширина (высота) (B, мм)	Масса (m, кг)	Грузоподъемность динамическая (C, кН)	Грузоподъемность статическая (Co, кН)	Частота вращения при пластичной смазке (n пред. Об./мин)	Частота вращения при жидкой смазке (n пред. Об./мин)
2322	N 322	110	240	50	10,5	391	290	2400	3000
2324	N 324	120	260	55	13	457	340	2200	2800
2326	N 326	130	280	58	16,5	539	405	2000	2600
2328	N 328	140	300	62	20	594	455	1900	2400
2330	N 330	150	320	65	27	675	500	1800	2200
2332	N 332	160	340	68	32	710	550	1600	1900
2334	N 334	170	360	72	38,5	809	610	1600	1900
2336	N 336	180	380	75	42,5	850	695	1500	1800
2338	N 338	190	400	78	50	990	800	1400	1700
2340	N 340	200	420	80	56	860	765	1400	1700
2344	N 344	220	460	88	72,5	1210	950	1300	1600
2348	N 348	240	500	95	94,7	1400	1930	1200	1500
2352	N 352	260	540	102	117	1600	2200	1100	1400
2356	N 356	280	580	108	141	1800	2500	1000	1300
2360	N 360	300	620	109	165	2080	3000	900	1100
2406	N 406	30	90	23	0,75	60,5	34	7000	8500
2407	N 407	35	100	25	1	76,5	44	6300	7500
2408	N 408	40	110	27	1,3	96,8	57	5600	6700
2409	N 409	45	120	29	1,65	106	69,5	5000	6000
2410	N 410	50	130	31	2	130	86,5	4500	5300
2411	N 411	55	140	33	2,5	142	86,5	4300	5000
2412	N 412	60	150	35	3	168	106	4000	4800
2413	N 413	65	160	37	3,6	183	127	3800	4500
2414	N 414	70	180	42	5,25	229	163	3400	4000
2415	N 415	75	190	45	6,25	264	173	3200	3800
2416	N 416	80	200	48	7,3	303	200	3000	3600
2417	N 417	85	210	52	8,7	319	228	2800	3400
2418	N 418	90	225	54	10,5	385	260	2600	3200
2419	N 419	95	240	55	13,5	419	280	2400	3000
2420	N 420	100	250	58	14	429	320	2400	3000
2421	N 421	105	260	60	19	501	354	2200	2800
2422	N 422	110	280	65	20	523	390	2200	2800
2424	N 424	120	310	72	28	644	490	1900	2400

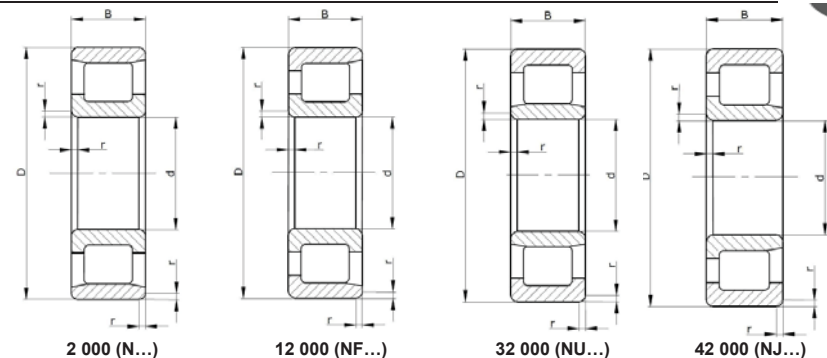
ПОДШИПНИКИ РОЛИКОВЫЕ РАДИАЛЬНЫЕ С КОРОТКИМИ ЦИЛИНДРИЧЕСКИМИ РОЛИКАМИ ОДНОРЯДНЫЕ

ВАРИАНТЫ ИСПОЛНЕНИЯ:

2 000	(N...)	- без бортов на наружном кольце
12 000	(NF...)	- с однобортовым наружным кольцом
32 000	(NU...)	- без бортов на внутреннем кольце
42 000	(NJ...)	- с однобортовым внутренним кольцом

ВАРИАНТЫ ИСПОЛНЕНИЯ СЕПАРАТОРА:

- стальные штампованные лепестковые или усиковые;
- массивные литые из стеклонаполненного полиамида;
- стальные составные (клепанные) с двумя сепараторными шайбами;
- латунные цельные механически обработанные;
- латунные составные (клепанные) с сепараторными шайбами.



Обозначение ГОСТ	Обозначение ISO	Диаметр отверстия (d, мм)	Наружный диаметр (D, мм)	Ширина (высота) (B, мм)	Масса (m, кг)	Грузоподъемность динамическая (C, кН)	Грузоподъемность статическая (Co, кН)	Частота вращения при пластичной смазке (n пред. Об./мин)	Частота вращения при жидкой смазке (n пред. Об./мин)
2426	N 426	130	340	78	36,1	745	603	1800	2200
2428	N 428	140	360	82	46,8	805	655	1800	2200
2430	N 430	150	380	85	53,3	930	1120	1500	2000
2432	N 432	160	400	88	60,8	-	-	-	-
2434	N 434	170	420	92	69,7	-	-	-	-
2436	N 436	180	440	95	79	-	-	-	-
2438	N 438	190	460	98	87,9	-	-	-	-
2440	N 440	200	480	102	98,8	-	-	-	-
2444	N 444	220	540	115	143	-	-	-	-
2448	N 448	240	580	122	174	-	-	-	-
2503	N 2203	17	40	16	0,089	15,4	8,15	15000	18000
2504	N 2204	20	47	18	0,14	20,1	10,8	13000	18000
2505	N 2205	25	52	18	0,16	22,9	12,9	12000	15000
2506	N 2206	30	62	20	0,26	31,9	19	9500	12000
2507	N 2207	35	72	23	0,4	47,3	29	8500	10000
2508	N 2208	40	80	23	0,49	56,1	35	7500	9000
2509	N 2209	45	85	23	0,54	59,4	38	7000	8500
2510	N 2210	50	90	23	0,58	62,7	40,5	6700	8000
2511	N 2211	55	100	25	0,78	73,7	48	6000	7000
2512	N 2212	60	110	28	1,05	92,5	68	5300	6300
2513	N 2213	65	120	31	1,45	110	76,5	4800	5600
2514	N 2214	70	125	31	1,5	117	81,5	4500	5300
2515	N 2215	75	130	31	1,55	125	88	4500	5300
2516	N 2216	80	140	33	1,95	147	115	4000	4800
2517	N 2217	85	150	36	2,5	168	122	3800	4500
2518	N 2218	90	160	40	3,1	194	150	3600	4300
2519	N 2219	95	170	43	3,85	229	170	3200	3800
2520	N 2220	100	180	46	4,65	260	193	3200	3800
2522	N 2222	110	200	53	6,96	319	240	2800	3400
2524	N 2224	120	215	58	8,55	369	280	2600	3200
2526	N 2226	130	230	64	10,5	528	425	2400	3000
2528	N 2228	140	250	68	13,5	572	475	2200	2800
2530	N 2230	150	270	73	17	627	530	2000	2600

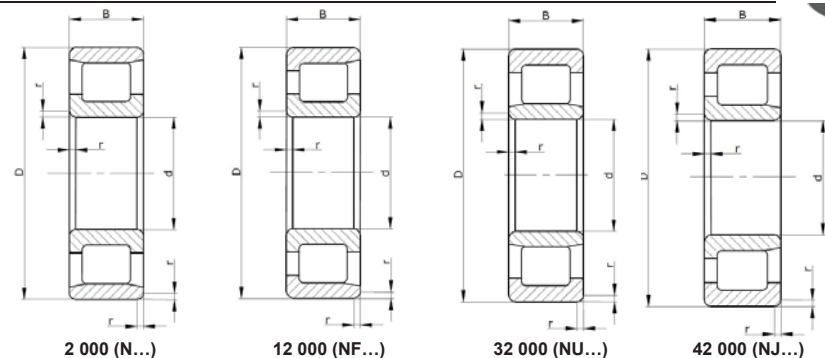
ПОДШИПНИКИ РОЛИКОВЫЕ РАДИАЛЬНЫЕ С КОРОТКИМИ ЦИЛИНДРИЧЕСКИМИ РОЛИКАМИ ОДНОРЯДНЫЕ

ВАРИАНТЫ ИСПОЛНЕНИЯ:

2 000	(N...)	- без бортов на наружном кольце
12 000	(NF...)	- с однобортовым наружным кольцом
32 000	(NU...)	- без бортов на внутреннем кольце
42 000	(NJ...)	- с однобортовым внутренним кольцом

ВАРИАНТЫ ИСПОЛНЕНИЯ СЕПАРАТОРА:

- стальные штампованные лепестковые или усиковые;
- массивные литые из стеклонаполненного полиамида;
- стальные составные (клеванные) с двумя сепараторными шайбами;
- латунные цельные механически обработанные;
- латунные составные (клеванные) с сепараторными шайбами.



Обозначение ГОСТ	Обозначение ISO	Диаметр отверстия (d, мм)	Наружный диаметр (D, мм)	Ширина (высота) (B, мм)		Масса (m, кг)	Грузоподъемность динамическая (C, кН)	Грузоподъемность статическая (Co, кН)	Частота вращения при пластичной смазке (n пред. Об./мин)	Частота вращения при жидкой смазке (n пред. Об./мин)
2532	N 2232	160	290	80		24	809	695	1900	2400
2534	N 2234	170	310	86		30	963	830	1700	2000
2536	N 2236	180	320	86		31,5	915	865	1700	2000
2538	N 2238	190	340	92		39	1100	965	1600	1900
2540	N 2240	200	360	98		47,5	1230	1100	1500	1800
2544	N 2244	220	400	108		61,5	1140	1020	1400	1700
2548	N 2248	240	440	120		84	1450	1320	1300	1600
2552	N 2252	260	480	130		110	1790	1660	1100	1400
2556	N 2256	280	500	130		115	1790	1470	1100	1400
2560	N 2260	300	540	140		145	2090	1960	1000	1300
2564	N 2264	320	580	150		180	2380	2240	900	1100
2568	N 2268	340	620	165		225	2640	2500	850	1000
2572	N 2272	360	650	170		260	2920	2750	800	950
2576	N 2276	380	680	175		285	3140	3100	750	900
2604	N 2304	20	52	21		0,21	29,7	16,6	11000	14000
2605	N 2305	25	62	24		0,34	41,8	24,5	9500	12000
2606	N 2306	30	72	27		0,5	50,1	29	8500	10000
2607	N 2307	35	80	31		0,7	58,3	38	7500	9000
2608	N 2308	40	90	33		0,96	80,9	51	6300	7500
2609	N 2309	45	100	36		1,25	96,8	67	5600	6700
2610	N 2310	50	110	40		1,7	121	80	5300	6300
2611	N 2311	55	120	43		2,1	138	98	4800	5600
2612	N 2312	60	130	46		2,7	168	114	4300	5000
2613	N 2313	65	140	48		3,25	190	129	4000	4800
2614	N 2314	70	150	51		3,95	212	160	3800	4500
2615	N 2315	75	160	55		4,85	260	200	3400	4000
2616	N 2316	80	170	58		5,85	275	200	3200	3800
2617	N 2317	85	180	60		6,6	297	230	3000	3600
2618	N 2318	90	190	64		7,9	330	240	2800	3400
2619	N 2319	95	200	67		10,4	374	300	2800	3400
2620	N 2320	100	215	73		12	440	355	2600	3200
2622	N 2322	110	240	80		19	610	540	2200	2800
2624	N 2324	120	260	86		24	792	630	2000	2600

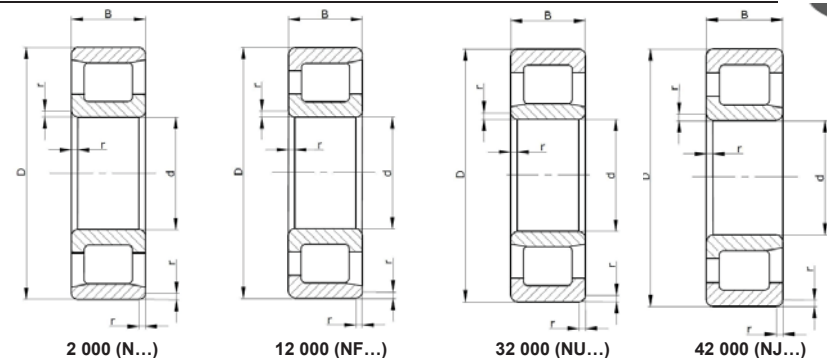
ПОДШИПНИКИ РОЛИКОВЫЕ РАДИАЛЬНЫЕ С КОРОТКИМИ ЦИЛИНДРИЧЕСКИМИ РОЛИКАМИ ОДНОРЯДНЫЕ

ВАРИАНТЫ ИСПОЛНЕНИЯ:

2 000	(N...)	- без бортов на наружном кольце
12 000	(NF...)	- с однобортовым наружным кольцом
32 000	(NU...)	- без бортов на внутреннем кольце
42 000	(NJ...)	- с однобортовым внутренним кольцом

ВАРИАНТЫ ИСПОЛНЕНИЯ СЕПАРАТОРА:

- стальные штампованные лепестковые или усиковые;
- массивные литые из стеклонаполненного полиамида;
- стальные составные (клеванные) с двумя сепараторными шайбами;
- латунные цельные механически обработанные;
- латунные составные (клеванные) с сепараторными шайбами.



Обозначение ГОСТ	Обозначение ISO	Диаметр отверстия (d, мм)	Наружный диаметр (D, мм)	Ширина (высота) (B, мм)	Масса (m, кг)	Грузоподъемность динамическая (C, кН)	Грузоподъемность статическая (Co, кН)	Частота вращения при пластичной смазке (n пред. Об./мин)	Частота вращения при жидкой смазке (n пред. Об./мин)
2626	N 2326	130	280	93	30	900	750	1900	2400
2628	N 2328	140	300	102	37,5	1020	870	1800	2200
2630	N 2330	150	320	108	45	1090	980	1700	2000
2632	N 2332	160	340	114	53,5	1170	1020	1600	1900
2634	N 2334	170	360	120	62,5	1230	1100	1500	1800
2636	N 2336	180	380	126	73	1400	1200	1400	1700
2638	N 2338	190	400	132	85	1540	1320	1400	1700
2640	N 2340	200	420	138	97	1540	1320	1300	1600
2644	N 2344	220	460	145	125	1790	1560	1200	1500
2648	N 2348	240	500	155	155	2010	1900	1100	1400
2652	N 2352	260	540	165	190	2320	2100	1000	1300
2656	N 2356	280	580	175	235	2700	2500	900	1100
2660	N 2360	300	620	185	279	3860	3200	830	1000
2710	-	50	100	21	0,742	-	-	-	-
2712	N 612	60	140	51	3,5	233	182	4000	4800
2732	-	160	215	30	32,6	152	160	2600	3200
2746	-	230	370	80	41,3	-	-	-	-
2750	-	250	410	111	54,8	-	-	-	-
2768	-	340	530	133	114	-	-	-	-
2780	-	400	610	146	151	-	-	-	-
1002907	-	35	55	10	-	-	-	-	-
1002908	-	40	62	12	-	-	-	-	-
1002909	-	45	68	12	-	-	-	-	-
1002910	-	50	72	12	-	-	-	-	-
1002911	-	55	80	13	-	-	-	-	-
1002912	-	60	85	13	0,25	25,3	16,5	-	-
1002913	-	65	90	13	-	-	-	-	-
1002914	-	70	100	16	-	-	-	-	-
1002915	-	75	105	16	-	-	-	-	-
1002916	-	80	110	16	0,47	34,7	24	-	-
1002917	-	85	120	18	0,6	-	-	-	-
1002918	-	90	125	18	-	-	-	-	-

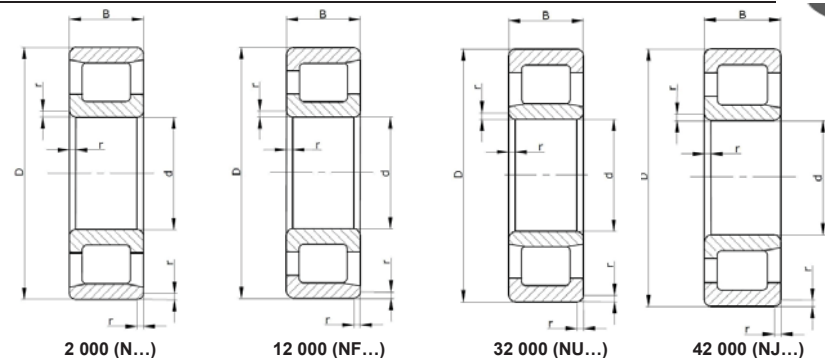
ПОДШИПНИКИ РОЛИКОВЫЕ РАДИАЛЬНЫЕ С КОРОТКИМИ ЦИЛИНДРИЧЕСКИМИ РОЛИКАМИ ОДНОРЯДНЫЕ

ВАРИАНТЫ ИСПОЛНЕНИЯ:

2 000	(N...)	- без бортов на наружном кольце
12 000	(NF...)	- с однобортовым наружным кольцом
32 000	(NU...)	- без бортов на внутреннем кольце
42 000	(NJ...)	- с однобортовым внутренним кольцом

ВАРИАНТЫ ИСПОЛНЕНИЯ СЕПАРАТОРА:

- стальные штампованные лепестковые или усиковые;
- массивные литые из стеклонаполненного полиамида;
- стальные составные (клепанные) с двумя сепараторными шайбами;
- латунные цельные механически обработанные;
- латунные составные (клепанные) с сепараторными шайбами.



Обозначение ГОСТ	Обозначение ISO	Диаметр отверстия (d, мм)	Наружный диаметр (D, мм)	Ширина (высота) (B, мм)	Масса (m, кг)	Грузоподъемность динамическая (C, кН)	Грузоподъемность статическая (Co, кН)	Частота вращения при пластичной смазке (n пред. Об./мин)	Частота вращения при жидкой смазке (n пред. Об./мин)
1002920	N 1920	100	140	20	0,88	65,8	94,4	5100	6000
1002921	N 1921	105	145	20	0,951	71	102	4700	5600
1002926	N 1926	130	180	24	2,05	112	163	3800	4500
1002928	N 1928	140	190	24	2,46	117	177	3500	4200
1002930	N 1928	150	210	28	2,8	130,9	119	3500	4200
1002932	N 1932	160	220	28	3,08	149	228	3200	3800
1002934	N 1934	170	230	28	3,64	193	310	2400	2900
1002936	N 1936	180	250	33	4,92	219	355	2800	3800
1002938	-	190	260	33	-	-	-	-	-
1002940	-	200	280	38	-	-	-	-	-
1002944	-	220	300	38	-	-	-	-	-
1002948	N 1948	240	320	38	8,37	315	550	2200	2800
1002952	N 1952	260	360	46	13,9	410	686	1900	2300
1002956	N 1956	280	380	46	16	407	689	1700	2000
12115	NF 1015	75	115	20	0,64	58,3	39	5700	6800
12202	NF 202	15	35	11	0,047	8,97	7,5	19000	24000
12203	NF 203	17	40	12	0,067	10,8	9	17000	20000
12204	NF 204	20	47	14	0,11	14,7	13	15000	18000
12205	NF 205	25	52	15	0,13	16,8	15,5	12000	15000
12206	NF 206	30	62	16	0,2	22,4	21,5	10000	13000
12207	NF 207	35	72	17	0,29	31,9	31,5	9000	11000
12208	NF 208	40	80	18	0,37	41,8	43	8500	10000
12209	NF 209	45	85	19	0,43	44	46	7500	9000
12210	NF 210	50	90	20	0,48	45,7	49,5	7000	8500
12211	NF 211	55	100	21	0,64	56,1	61,5	6300	7500
12212	NF 212	60	110	22	0,82	64,4	77,5	5600	6700
12213	NF 213	65	120	23	1,05	76,5	86	5300	6300
12214	NF 214	70	125	24	1,15	79,2	92	5000	6000
12215	NF 215	75	130	25	1,25	91,3	114	4800	5600
12216	NF 216	80	140	26	1,5	106	123	4500	5300
12217	NF 217	85	150	28	1,9	119	141	4300	5000
12218	NF 218	90	160	30	2,3	142	190	3800	4500

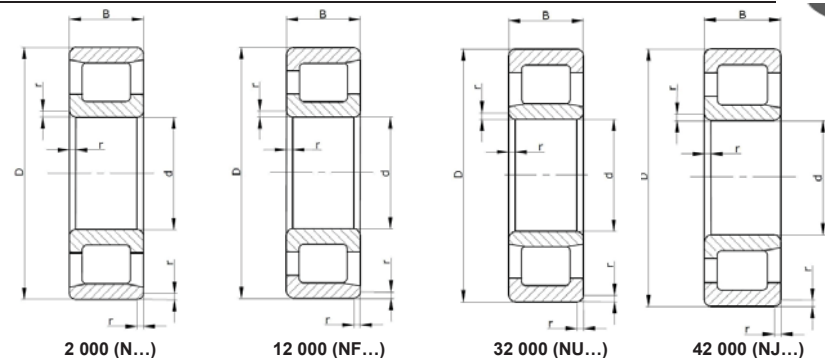
ПОДШИПНИКИ РОЛИКОВЫЕ РАДИАЛЬНЫЕ С КОРОТКИМИ ЦИЛИНДРИЧЕСКИМИ РОЛИКАМИ ОДНОРЯДНЫЕ

ВАРИАНТЫ ИСПОЛНЕНИЯ:

2 000	(N...)	- без бортов на наружном кольце
12 000	(NF...)	- с однобортовым наружным кольцом
32 000	(NU...)	- без бортов на внутреннем кольце
42 000	(NJ...)	- с однобортовым внутренним кольцом

ВАРИАНТЫ ИСПОЛНЕНИЯ СЕПАРАТОРА:

- стальные штампованные лепестковые или усиковые;
- массивные литые из стеклонаполненного полиамида;
- стальные составные (клеванные) с двумя сепараторными шайбами;
- латунные цельные механически обработанные;
- латунные составные (клеванные) с сепараторными шайбами.



Обозначение ГОСТ	Обозначение ISO	Диаметр отверстия (d, мм)	Наружный диаметр (D, мм)	Ширина (высота) (B, мм)	Масса (m, кг)	Грузоподъемность динамическая (C, кН)	Грузоподъемность статическая (Co, кН)	Частота вращения при пластичной смазке (n пред. Об./мин)	Частота вращения при жидкой смазке (n пред. Об./мин)
12220	NF 220	100	180	34	3,4	183	226	3400	4000
12222	NF 222	110	200	38	4,65	229	300	3000	3600
12224	NF 224	120	215	40	5,65	260	331	2800	3400
12226	NF 226	130	230	40	6,5	270	369	2600	3200
12228	NF 228	140	250	42	8,25	308	427	2400	3000
12230	NF 230	150	270	45	10,5	359	497	2000	2600
12302	NF 302	15	42	13	0,11	13,7	12,5	16000	19000
12304	NF 304	20	52	15	0,15	20,5	10,4	11000	14000
12305	NF 305	25	62	17	0,24	28,6	15	9500	12000
12306	NF 306	30	72	19	0,36	36,9	32,5	8500	10000
12307	NF 307	35	80	21	0,48	44,6	44	8000	9500
12308	NF 308	40	90	23	0,66	56,1	32,5	6300	7500
12309	NF 309	45	100	25	0,87	72,1	41,5	5600	6700
12310	NF 310	50	110	27	1,15	88	52	5300	6300
12311	NF 311	55	120	29	1,45	102	67	4800	5600
12312	NF 312	60	130	31	1,85	123	76,5	4300	5000
12313	NF 313	65	140	33	2,25	138	85	4000	4800
12314	NF 314	70	150	35	2,75	151	102	2800	4500
12315	NF 315	75	160	37	3,25	183	125	3400	4000
12316	NF 316	80	170	39	3,9	190	125	3200	3800
12317	NF 317	85	180	41	4,5	212	146	3000	3600
12318	NF 318	90	190	43	5,4	242	160	2800	3400
12320	NF 320	100	215	47	7,7	303	220	2600	3200
12322	NF 322	110	240	50	10,5	391	290	2400	3000
12324	NF 324	120	260	55	13	457	340	2200	2800
12326	NF 326	130	280	58	16,5	539	405	2000	2600
12328	NF 328	140	300	62	20	594	455	1900	2400
12330	NF 330	150	320	65	27	675	500	1800	2200
12409	NF 409	45	120	29	1,7	115	112	5000	6000
12410	NF 410	50	130	31	2,07	139	136	4500	5300
12416	NF 416	80	200	48	7,3	302	315	3100	4200
12418	NF 418	90	225	54	11,9	385	260	2600	3200

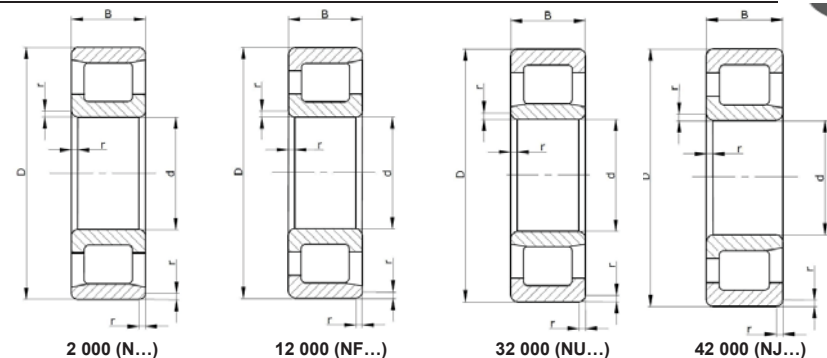
ПОДШИПНИКИ РОЛИКОВЫЕ РАДИАЛЬНЫЕ С КОРОТКИМИ ЦИЛИНДРИЧЕСКИМИ РОЛИКАМИ ОДНОРЯДНЫЕ

ВАРИАНТЫ ИСПОЛНЕНИЯ:

2 000	(N...)	- без бортов на наружном кольце
12 000	(NF...)	- с однобортовым наружным кольцом
32 000	(NU...)	- без бортов на внутреннем кольце
42 000	(NJ...)	- с однобортовым внутренним кольцом

ВАРИАНТЫ ИСПОЛНЕНИЯ СЕПАРАТОРА:

- стальные штампованные лепестковые или усиковые;
- массивные литые из стеклонаполненного полиамида;
- стальные составные (клеванные) с двумя сепараторными шайбами;
- латунные цельные механически обработанные;
- латунные составные (клеванные) с сепараторными шайбами.



Обозначение ГОСТ	Обозначение ISO	Диаметр отверстия (d, мм)	Наружный диаметр (D, мм)	Ширина (высота) (B, мм)		Масса (m, кг)	Грузоподъемность динамическая (C, кН)	Грузоподъемность статическая (Co, кН)	Частота вращения при пластичной смазке (n пред. Об./мин)	Частота вращения при жидкой смазке (n пред. Об./мин)
12605	NF 2305	25	62	24		0,34	41,8	24,5	9500	12000
12606	NF 2306	30	72	27		0,5	50,1	29	8500	10000
12607	NF 2307	35	80	31		0,7	58,3	38	7500	9000
12608	NF 2308	40	90	33		0,96	80,9	51	6300	7500
12609	NF 2309	45	100	36		1,25	96,8	67	5600	6700
12610	NF 2310	50	110	40		1,7	121	80	5300	6300
12611	NF 2311	55	120	43		2,1	138	98	4800	5600
12612	NF 2312	60	130	46		2,7	168	114	4300	5000
12613	NF 2313	65	140	48		3,25	190	129	4000	4800
12614	NF 2314	70	150	51		3,95	212	160	3800	4500
12615	NF 2315	75	160	55		4,85	260	200	3400	4000
12616	NF 2316	80	170	58		5,85	275	200	3200	3800
12617	NF 2317	85	180	60		6,6	297	230	3000	3600
12618	NF 2318	90	190	64		7,9	330	240	2800	3400
12620	NF 2320	100	215	73		12	440	355	2600	3200
12622	NF 2322	110	240	80		19	610	540	2200	2800
12624	NF 2324	120	260	86		24	792	630	2000	2600
12626	NF 2326	130	280	93		30	900	750	1900	2400
12628	NF 2328	140	300	102		37,5	1020	870	1800	2200
12630	NF 2330	150	320	108		45	1090	980	1700	2000
12632	NF 2332	160	340	114		53,5	1170	1020	1600	1900
12634	NF 2334	170	360	120		62,5	1230	1100	1500	1800
12636	NF 2336	180	380	126		73	1400	1200	1400	1700
32104	NU 1004	20	42	12		0,08	9	8,8	20000	16000
32105	NU 1005	25	47	12		0,084	14,2	13,2	15000	18000
32106	NU 1006	30	55	13		0,12	17,9	7,85	13000	15000
32107	NU 1007	35	62	14		0,18	21,6	12,2	11000	13000
32108	NU 1008	40	68	15		0,22	25,1	14,6	10000	12000
32109	NU 1009	45	75	16		0,29	21,4	17,6	9200	11000
32110	NU 1010	50	80	16		0,31	30,8	17,6	8400	9900
32111	NU 1011	55	90	18		0,45	34,7	23,6	7600	8900
32112	NU 1012	60	95	18		0,48	35,8	22,8	7000	8300

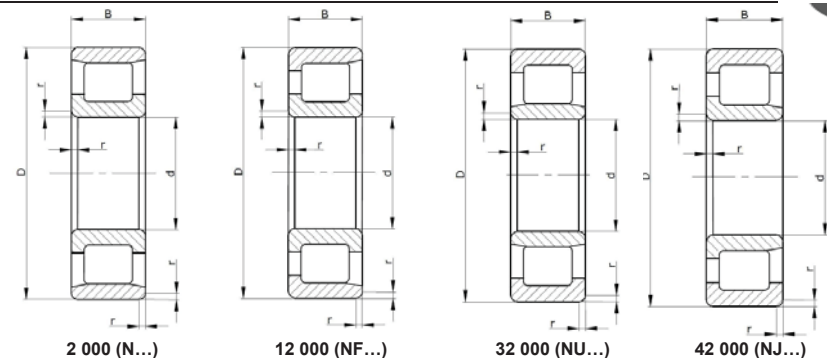
ПОДШИПНИКИ РОЛИКОВЫЕ РАДИАЛЬНЫЕ С КОРОТКИМИ ЦИЛИНДРИЧЕСКИМИ РОЛИКАМИ ОДНОРЯДНЫЕ

ВАРИАНТЫ ИСПОЛНЕНИЯ:

2 000	(N...)	- без бортов на наружном кольце
12 000	(NF...)	- с однобортовым наружным кольцом
32 000	(NU...)	- без бортов на внутреннем кольце
42 000	(NJ...)	- с однобортовым внутренним кольцом

ВАРИАНТЫ ИСПОЛНЕНИЯ СЕПАРАТОРА:

- стальные штампованные лепестковые или усиковые;
- массивные литые из стеклонаполненного полиамида;
- стальные составные (клепанные) с двумя сепараторными шайбами;
- латунные цельные механически обработанные;
- латунные составные (клепанные) с сепараторными шайбами.



Обозначение ГОСТ	Обозначение ISO	Диаметр отверстия (d, мм)	Наружный диаметр (D, мм)	Ширина (высота) (B, мм)	Масса (m, кг)	Грузоподъемность динамическая (C, кН)	Грузоподъемность статическая (Co, кН)	Частота вращения при пластичной смазке (n пред. Об./мин)	Частота вращения при жидкой смазке (n пред. Об./мин)
32113	NU 1013	65	100	18	0,51	38	26,5	6600	7800
32114	NU 1014	70	110	20	0,7	56,1	36	6100	7200
32115	NU 1015	75	115	20	0,74	58,3	39	5700	6800
32116	NU 1016	80	125	22	0,99	66	44	5300	6300
32117	NU 1017	85	130	22	1,05	68,2	46,5	5100	6000
32118	NU 1018	90	140	24	1,35	80,9	56	4700	5600
32119	NU 1019	95	145	24	1,4	84,2	58,5	4500	5300
32120	NU 1020	100	150	24	1,45	85,8	62	4300	5100
32121	NU 1021	105	160	26	1,85	101	72,5	4100	4800
32122	NU 1022	110	170	28	2,3	128	88	3800	4500
32124	NU 1024	120	180	28	2,45	134	96,5	3500	4200
32126	NU 1026	130	200	33	3,75	165	120	3200	3800
32128	NU 1028	140	210	33	4	172	132	3000	3600
32130	NU 1030	150	225	35	4,85	194	155	2800	3300
32132	NU 1032	160	240	38	5,95	229	173	2600	3000
32134	NU 1034	170	260	42	7,9	275	212	2400	2800
32136	NU 1036	180	280	46	10,5	336	265	2200	2600
32138	NU 1038	190	290	46	10,9	347	275	2100	2500
32140	NU 1040	200	310	51	14	380	310	1900	2300
32144	NU 1044	220	340	56	18,5	495	400	1700	2000
32148	NU 1048	240	360	56	20	523	440	1600	1900
32152	NU 1052	260	400	65	29	627	530	1400	1700
32156	NU 1056	280	420	65	32,5	660	570	1300	1500
32160	NU 1060	300	460	74	44	858	750	1200	1400
32164	NU 1064	320	480	74	48,5	880	780	1100	1300
32168	NU 1068	340	520	82	65	1080	950	980	1200
32172	NU 1072	360	540	82	67,5	1100	1000	920	1100
32176	NU 1076	380	560	82	71	1140	1040	860	1000
32180	NU 1080	400	600	90	92,5	1380	1270	780	920
32184	NU 1084	420	620	90	96	1420	1320	730	860
32188	NU 1088	440	650	94	110	1510	1430	680	800
32192	NU 1092	460	680	100	125	1650	1560	630	750
32196	NU 1096	480	700	100	132	1700	1620	600	700
321/500	NU 10/500	500	720	100	137	1720	1660	570	650

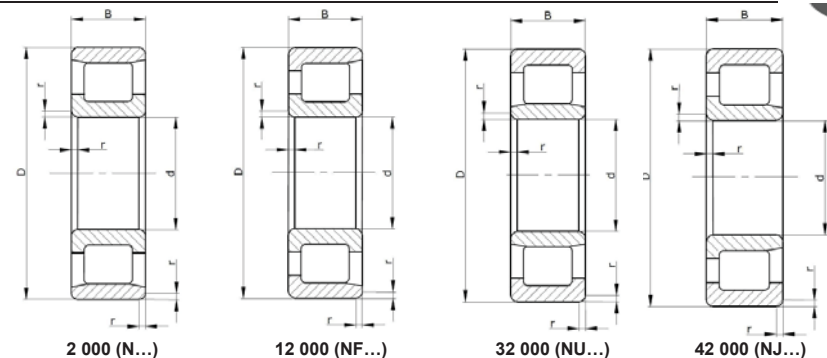
ПОДШИПНИКИ РОЛИКОВЫЕ РАДИАЛЬНЫЕ С КОРОТКИМИ ЦИЛИНДРИЧЕСКИМИ РОЛИКАМИ ОДНОРЯДНЫЕ

ВАРИАНТЫ ИСПОЛНЕНИЯ:

2 000	(N...)	- без бортов на наружном кольце
12 000	(NF...)	- с однобортовым наружным кольцом
32 000	(NU...)	- без бортов на внутреннем кольце
42 000	(NJ...)	- с однобортовым внутренним кольцом

ВАРИАНТЫ ИСПОЛНЕНИЯ СЕПАРАТОРА:

- стальные штампованные лепестковые или усиковые;
- массивные литые из стеклонаполненного полиамида;
- стальные составные (клеванные) с двумя сепараторными шайбами;
- латунные цельные механически обработанные;
- латунные составные (клеванные) с сепараторными шайбами.



Обозначение ГОСТ	Обозначение ISO	Диаметр отверстия (d, мм)	Наружный диаметр (D, мм)	Ширина (высота) (B, мм)	Масса (m, кг)	Грузоподъемность динамическая (C, кН)	Грузоподъемность статическая (Co, кН)	Частота вращения при пластичной смазке (n пред. Об./мин)	Частота вращения при жидкой смазке (n пред. Об./мин)
321/530	NU 10/530	530	780	112	188	2290	2300	800	1000
32202	NU 202	15	35	11	0,047	8,97	7,5	19000	24000
32203	NU 203	17	40	12	0,067	10,8	9	17000	20000
32204	NU 204	20	47	14	0,11	14,7	13	15000	18000
32205	NU 205	25	52	15	0,13	16,8	15,5	12000	15000
32206	NU 206	30	62	16	0,2	22,4	21,5	10000	13000
32207	NU 207	35	72	17	0,29	31,9	31,5	9000	11000
32208	NU 208	40	80	18	0,37	41,8	43	8500	10000
32209	NU 209	45	85	19	0,43	44	46	7500	9000
32210	NU 210	50	90	20	0,48	45,7	49,5	7000	8500
32211	NU 211	55	100	21	0,64	56,1	61,5	6300	7500
32212	NU 212	60	110	22	0,82	64,4	77,5	5600	6700
32213	NU 213	65	120	23	1,05	76,5	86	5300	6300
32214	NU 214	70	125	24	1,15	79,2	92	5000	6000
32215	NU 215	75	130	25	1,25	91,3	114	4800	5600
32216	NU 216	80	140	26	1,5	106	123	4500	5300
32217	NU 217	85	150	28	1,9	119	141	4300	5000
32218	NU 218	90	160	30	2,3	142	190	3800	4500
32219	NU 219	95	170	32	2,8	165	202	3600	4300
32220	NU 220	100	180	34	3,4	183	226	3400	4000
32221	NU 221	105	190	36	4	201	247	3200	3800
32222	NU 222	110	200	38	4,65	229	300	3000	3600
32224	NU 224	120	215	40	5,65	260	331	2800	3400
32226	NU 226	130	230	40	6,5	270	369	2600	3200
32228	NU 228	140	250	42	8,25	308	427	2400	3000
32230	NU 230	150	270	45	10,5	358	497	2000	2600
32232	NU 232	160	290	48	15	501	705	1800	2200
32234	NU 234	170	310	52	18,5	616	841	1800	2200
32236	NU 236	180	320	52	19,5	627	886	1700	2000
32238	NU 238	190	340	55	23,5	693	550	1600	1900
32240	NU 240	200	360	58	27,5	700	1000	1500	1800
32244	NU 244	220	400	65	38,5	765	1104	1500	1800
32248	NU 248	240	440	72	52	952	1402	1300	1600

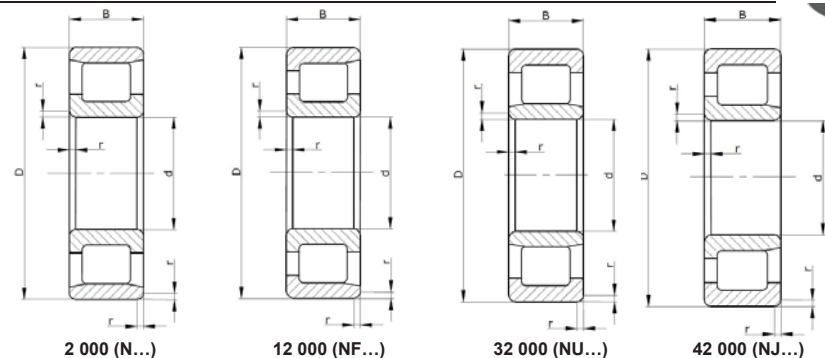
ПОДШИПНИКИ РОЛИКОВЫЕ РАДИАЛЬНЫЕ С КОРОТКИМИ ЦИЛИНДРИЧЕСКИМИ РОЛИКАМИ ОДНОРЯДНЫЕ

ВАРИАНТЫ ИСПОЛНЕНИЯ:

2 000	(N...)	- без бортов на наружном кольце
12 000	(NF...)	- с однобортовым наружным кольцом
32 000	(NU...)	- без бортов на внутреннем кольце
42 000	(NJ...)	- с однобортовым внутренним кольцом

ВАРИАНТЫ ИСПОЛНЕНИЯ СЕПАРАТОРА:

- стальные штампованные лепестковые или усиковые;
- массивные литые из стеклонаполненного полиамида;
- стальные составные (клеванные) с двумя сепараторными шайбами;
- латунные цельные механически обработанные;
- латунные составные (клеванные) с сепараторными шайбами.



Обозначение ГОСТ	Обозначение ISO	Диаметр отверстия (d, мм)	Наружный диаметр (D, мм)	Ширина (высота) (B, мм)	Масса (m, кг)	Грузоподъемность динамическая (C, кН)	Грузоподъемность статическая (Co, кН)	Частота вращения при пластичной смазке (n пред. Об./мин)	Частота вращения при жидкой смазке (n пред. Об./мин)
32252	NU 252	260	480	80	68,6	1170	1800	1100	1400
32254	NU 256	280	500	80	71,8	1120	1750	1200	1500
32260	NU 260	300	540	85	89,7	1400	2270	1100	1400
32264	NU 264	320	580	92	113	1600	2360	1000	1300
32302	NU 302	15	42	13	0,11	13,7	12,5	16000	19000
32303	NU 303	17	47	14	0,12	15,7	7,8	13000	16000
32304	NU 304	20	52	15	0,15	20,5	10,4	11000	14000
32305	NU 305	25	62	17	0,24	28,6	15	9500	12000
32306	NU 306	30	72	19	0,36	36,9	32,5	8500	10000
32307	NU 307	35	80	21	0,48	44,6	44	8000	9500
32308	NU 308	40	90	23	0,66	56,1	32,5	6300	7500
32309	NU 309	45	100	25	0,87	72,1	41,5	5600	6700
32310	NU 310	50	110	27	1,15	88	52	5300	6300
32311	NU 311	55	120	29	1,45	102	64	4800	5600
32312	NU 312	60	130	31	1,85	123	76,5	4300	5000
32313	NU 313	65	140	33	2,25	138	85	4000	4800
32314	NU 314	70	150	35	2,75	151	102	2800	4500
32315	NU 315	75	160	37	3,25	183	125	3400	4000
32316	NU 316	80	170	39	3,9	190	125	3200	3800
32317	NU 317	85	180	41	4,5	212	146	3000	3600
32318	NU 318	90	190	43	5,4	242	160	2800	3400
32319	NU 319	95	200	45	6,2	264	190	2800	3400
32320	NU 320	100	215	47	7,7	303	220	2600	3200
32321	NU 321	105	225	49	8,75	347	236	2600	3200
32322	NU 322	110	240	50	10,5	391	290	2400	3000
32324	NU 324	120	260	55	13	457	340	2200	2800
32326	NU 326	130	280	58	16,5	539	405	2000	2600
32328	NU 328	140	300	62	20	594	455	1900	2400
32330	NU 330	150	320	65	27	675	500	1800	2200
32332	NU 332	160	340	68	32	710	550	1600	1900
32334	NU 334	170	360	72	38,5	809	610	1600	1900
32336	NU 336	180	380	75	42,5	850	695	1500	1800
32338	NU 338	190	400	78	50	990	800	1400	1700

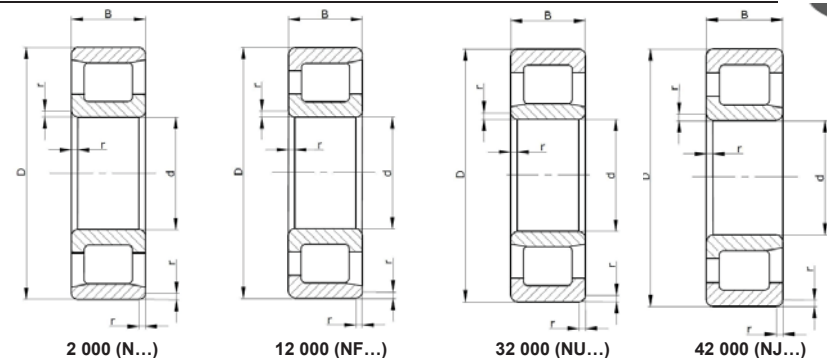
ПОДШИПНИКИ РОЛИКОВЫЕ РАДИАЛЬНЫЕ С КОРОТКИМИ ЦИЛИНДРИЧЕСКИМИ РОЛИКАМИ ОДНОРЯДНЫЕ

ВАРИАНТЫ ИСПОЛНЕНИЯ:

2 000	(N...)	- без бортов на наружном кольце
12 000	(NF...)	- с однобортовым наружным кольцом
32 000	(NU...)	- без бортов на внутреннем кольце
42 000	(NJ...)	- с однобортовым внутренним кольцом

ВАРИАНТЫ ИСПОЛНЕНИЯ СЕПАРАТОРА:

- стальные штампованные лепестковые или усиковые;
- массивные литые из стеклонаполненного полиамида;
- стальные составные (клепанные) с двумя сепараторными шайбами;
- латунные цельные механически обработанные;
- латунные составные (клепанные) с сепараторными шайбами.



Обозначение ГОСТ	Обозначение ISO	Диаметр отверстия (d, мм)	Наружный диаметр (D, мм)	Ширина (высота) (B, мм)	Масса (m, кг)	Грузоподъемность динамическая (C, кН)	Грузоподъемность статическая (Co, кН)	Частота вращения при пластичной смазке (n пред. Об./мин)	Частота вращения при жидкой смазке (n пред. Об./мин)
32340	NU 340	200	420	80	56	860	765	1400	1700
32344	NU 344	220	460	88	72,5	1210	950	1300	1600
32348	NU 348	240	500	95	94,7	1400	1930	1200	1500
32352	NU 352	260	540	102	117	1600	2200	1100	1400
32356	NU 356	280	580	108	141	1800	2500	1000	1300
32360	NU 360	300	620	109	165	2080	3000	900	1100
32406	NU 406	30	90	23	0,75	60,5	34	7000	8500
32407	NU 407	35	100	25	1	76,5	44	6300	7500
32408	NU 408	40	110	27	1,3	96,8	57	5600	6700
32409	NU 409	45	120	29	1,65	106	69,5	5000	6000
32410	NU 410	50	130	31	2	130	86,5	4500	5300
32411	NU 411	55	140	33	2,5	142	86,5	4300	5000
32412	NU 412	60	150	35	3	168	106	4000	4800
32413	NU 413	65	160	37	3,6	183	127	3800	4500
32414	NU 414	70	180	42	5,25	229	163	3400	4000
32415	NU 415	75	190	45	6,25	264	173	3200	3800
32416	NU 416	80	200	48	7,3	303	200	3000	3600
32417	NU 417	85	210	52	8,7	319	228	2800	3400
32418	NU 418	90	225	54	10,5	385	260	2600	3200
32419	NU 419	95	240	55	13,5	419	280	2400	3000
32420	NU 420	100	250	58	14	429	320	2400	3000
32421	NU 421	105	260	60	19	501	354	2200	2800
32422	NU 422	110	280	65	20	523	390	2200	2800
32424	NU 424	120	310	72	28	644	490	1900	2400
32426	NU 426	130	340	78	36,1	745	603	1800	2200
32428	NU 428	140	360	82	46,8	805	655	1800	2200
32430	NU 430	150	380	85	53,3	930	1120	1500	2000
32432	NU 432	160	400	88	60,8	-	-	-	-
32434	NU 434	170	420	92	69,7	-	-	-	-
32436	NU 436	180	440	95	79	1250	1600	1200	1600
32438	NU 438	190	460	98	87,9	-	-	-	-
32440	NU 440	200	480	102	98,8	-	-	-	-
32444	NU 444	220	540	115	143	-	-	-	-

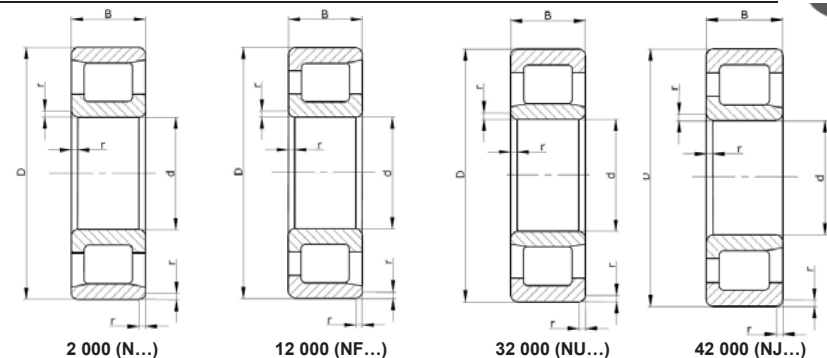
ПОДШИПНИКИ РОЛИКОВЫЕ РАДИАЛЬНЫЕ С КОРОТКИМИ ЦИЛИНДРИЧЕСКИМИ РОЛИКАМИ ОДНОРЯДНЫЕ

ВАРИАНТЫ ИСПОЛНЕНИЯ:

2 000	(N...)	- без бортов на наружном кольце
12 000	(NF...)	- с однобортовым наружным кольцом
32 000	(NU...)	- без бортов на внутреннем кольце
42 000	(NJ...)	- с однобортовым внутренним кольцом

ВАРИАНТЫ ИСПОЛНЕНИЯ СЕПАРАТОРА:

- стальные штампованные лепестковые или усиковые;
- массивные литые из стеклонаполненного полиамида;
- стальные составные (клеванные) с двумя сепараторными шайбами;
- латунные цельные механически обработанные;
- латунные составные (клеванные) с сепараторными шайбами.



Обозначение ГОСТ	Обозначение ISO	Диаметр отверстия (d, мм)	Наружный диаметр (D, мм)	Ширина (высота) (B, мм)	Масса (m, кг)	Грузоподъемность динамическая (C, кН)	Грузоподъемность статическая (Co, кН)	Частота вращения при пластичной смазке (n пред. Об./мин)	Частота вращения при жидкой смазке (n пред. Об./мин)
32448	NU 448	240	580	122	174	-	-	-	-
32503	NU 2203	17	40	16	0,089	15,4	8,15	15000	18000
32504	NU 2204	20	47	18	0,14	20,1	10,8	13000	18000
32505	NU 2205	25	52	18	0,16	22,9	12,9	12000	15000
32506	NU 2206	30	62	20	0,26	31,9	19	9500	12000
32507	NU 2207	35	72	23	0,4	47,3	29	8500	10000
32508	NU 2208	40	80	23	0,49	56,1	35	7500	9000
32509	NU 2209	45	85	23	0,54	59,4	38	7000	8500
32510	NU 2210	50	90	23	0,58	62,7	40,5	6700	8000
32511	NU 2211	55	100	25	0,78	73,7	48	6000	7000
32512	NU 2212	60	110	28	1,05	93,5	68	5300	6300
32513	NU 2213	65	120	31	1,45	110	76,5	4800	5600
32514	NU 2214	70	125	31	1,5	117	81,5	4500	5300
32515	NU 2215	75	130	31	1,55	125	88	4500	5300
32516	NU 2216	80	140	33	1,95	147	115	4000	4800
32517	NU 2217	85	150	36	2,5	168	122	3800	4500
32518	NU 2218	90	160	40	3,1	194	150	3600	4300
32519	NU 2219	95	170	43	3,85	229	170	3200	3800
32520	NU 2220	100	180	46	4,65	260	193	3200	3800
32522	NU 2222	110	200	53	6,96	319	240	2800	3400
32524	NU 2224	120	215	58	8,55	369	280	2600	3200
32526	NU 2226	130	230	64	10,5	528	425	2400	3000
32528	NU 2228	140	250	68	13,5	572	475	2200	2800
32530	NU 2230	150	270	73	17	627	530	2000	2600
32532	NU 2232	160	290	80	24	809	695	1900	2400
32534	NU 2234	170	310	86	30	968	830	1700	2000
32536	NU 2236	180	320	86	31,5	915	865	1700	2000
32538	NU 2238	190	340	92	39	1100	965	1600	1900
32540	NU 2240	200	360	98	47,5	1230	1100	1500	1800
32544	NU 2244	220	400	108	61,5	1140	1020	1400	1700
32548	NU 2248	240	440	120	84	1450	1320	1300	1600
32552	NU 2252	260	480	130	110	1790	1660	1100	1400
32556	NU 2256	280	500	130	115	1790	1470	1100	1400

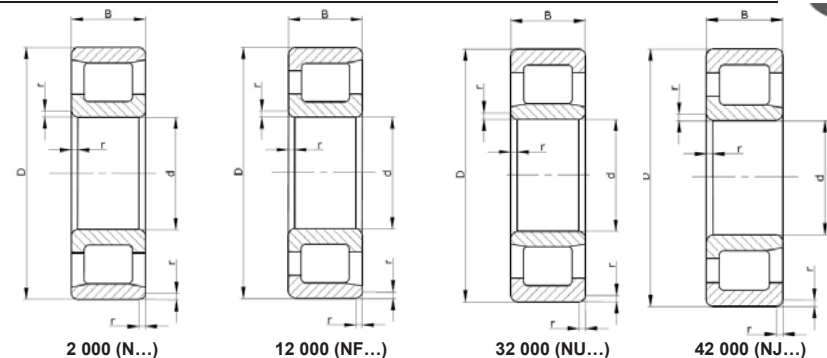
ПОДШИПНИКИ РОЛИКОВЫЕ РАДИАЛЬНЫЕ С КОРОТКИМИ ЦИЛИНДРИЧЕСКИМИ РОЛИКАМИ ОДНОРЯДНЫЕ

ВАРИАНТЫ ИСПОЛНЕНИЯ:

2 000	(N...)	- без бортов на наружном кольце
12 000	(NF...)	- с однобортовым наружным кольцом
32 000	(NU...)	- без бортов на внутреннем кольце
42 000	(NJ...)	- с однобортовым внутренним кольцом

ВАРИАНТЫ ИСПОЛНЕНИЯ СЕПАРАТОРА:

- стальные штампованные лепестковые или усиковые;
- массивные литые из стеклонаполненного полиамида;
- стальные составные (клеванные) с двумя сепараторными шайбами;
- латунные цельные механически обработанные;
- латунные составные (клеванные) с сепараторными шайбами.



Обозначение ГОСТ	Обозначение ISO	Диаметр отверстия (d, мм)	Наружный диаметр (D, мм)	Ширина (высота) (B, мм)	Масса (m, кг)	Грузоподъемность динамическая (C, кН)	Грузоподъемность статическая (Co, кН)	Частота вращения при пластичной смазке (n пред. Об./мин)	Частота вращения при жидкой смазке (n пред. Об./мин)
32560	NU 2260	300	540	140	145	2090	1960	1000	1300
32564	NU 2264	320	580	150	180	2380	2240	900	1100
32568	NU 2268	340	620	165	225	2640	2500	850	1000
32572	NU 2272	360	650	170	260	2920	2750	800	950
32576	NU 2276	380	680	175	285	3140	3100	750	900
32604	NU 2304	20	52	21	0,21	29,7	16,6	11000	14000
32605	NU 2305	25	62	24	0,34	41,8	24,5	9500	12000
32606	NU 2306	30	72	27	0,5	50,1	29	8500	10000
32607	NU 2307	35	80	31	0,7	58,3	38	7500	9000
32608	NU 2308	40	90	33	0,96	80,9	51	6300	7500
32609	NU 2309	45	100	36	1,25	96,8	67	5600	6700
32610	NU 2310	50	110	40	1,7	121	80	5300	6300
32611	NU 2311	55	120	43	2,1	138	98	4800	5600
32612	NU 2312	60	130	46	2,7	168	114	4300	5000
32613	NU 2313	65	140	48	3,25	190	129	4000	4800
32614	NU 2314	70	150	51	3,95	212	160	3800	4500
32615	NU 2315	75	160	55	4,85	260	200	3400	4000
32616	NU 2316	80	170	58	5,85	275	200	3200	3800
32617	NU 2317	85	180	60	6,6	297	230	3000	3600
32618	NU 2318	90	190	64	7,9	330	240	2800	3400
32619	NU 2319	95	200	67	10,4	374	300	2800	3400
32620	NU 2320	100	215	73	12	440	355	2600	3200
32622	NU 2322	110	240	80	19	610	540	2200	2800
32624	NU 2324	120	260	86	24	792	630	2000	2600
32626	NU 2326	130	280	93	30	900	750	1900	2400
32628	NU 2328	140	300	102	37,5	1020	870	1800	2200
32630	NU 2330	150	320	108	45	1090	980	1700	2000
32632	NU 2332	160	340	114	53,5	1170	1020	1600	1900
32634	NU 2334	170	360	120	62,5	1230	1100	1500	1800
32636	NU 2336	180	380	126	73	1400	1200	1400	1700
32638	NU 2338	190	400	132	85	1540	1320	1400	1700
32640	NU 2340	200	420	138	97	1540	1320	1300	1600
32644	NU 2344	220	460	145	125	1790	1560	1200	1500

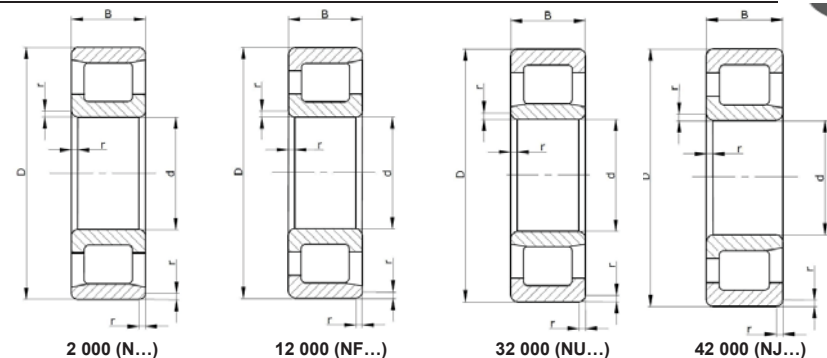
ПОДШИПНИКИ РОЛИКОВЫЕ РАДИАЛЬНЫЕ С КОРОТКИМИ ЦИЛИНДРИЧЕСКИМИ РОЛИКАМИ ОДНОРЯДНЫЕ

ВАРИАНТЫ ИСПОЛНЕНИЯ:

2 000	(N...)	- без бортов на наружном кольце
12 000	(NF...)	- с однобортовым наружным кольцом
32 000	(NU...)	- без бортов на внутреннем кольце
42 000	(NJ...)	- с однобортовым внутренним кольцом

ВАРИАНТЫ ИСПОЛНЕНИЯ СЕПАРАТОРА:

- стальные штампованные лепестковые или усиковые;
- массивные литые из стеклонаполненного полиамида;
- стальные составные (клеванные) с двумя сепараторными шайбами;
- латунные цельные механически обработанные;
- латунные составные (клеванные) с сепараторными шайбами.



Обозначение ГОСТ	Обозначение ISO	Диаметр отверстия (d, мм)	Наружный диаметр (D, мм)	Ширина (высота) (B, мм)		Масса (m, кг)	Грузоподъемность динамическая (C, кН)	Грузоподъемность статическая (Co, кН)	Частота вращения при пластичной смазке (n пред. Об./мин)	Частота вращения при жидкой смазке (n пред. Об./мин)
32648	NU 2348	240	500	155		155	2010	1900	1100	1400
32652	NU 2352	260	540	165		190	2320	2100	1000	1300
32656	NU 2356	280	580	175		235	2700	2500	900	1100
32660	NU 2360	300	620	185		279	3860	3200	830	1000
32719	-	95	220	65		13	-	-	-	-
32722	-	110	215	73		-	-	-	-	-
32724	-	120	220	70		-	-	-	-	-
32725	-	125	200	26		3,332	-	-	-	-
32726	-	130	250	80		15	490,5	425,8	1800	2000
32728	-	140	260	80		-	-	-	-	-
32731	-	155	280	90		30,3	-	-	-	-
32732	-	160	320	108		41,7	1090	1211	1800	-
32736	-	180	340	92		-	-	-	-	-
32822	-	110	215	76		-	-	-	-	-
32824	-	120	240	80		-	-	-	-	-
32826	-	130	260	86		-	-	-	-	-
32832	-	160	300	84		-	-	-	-	-
1032907	NU 1907	35	55	10		-	-	-	-	-
1032908	NU 1908	40	62	12		-	-	-	-	-
1032909	NU 1909	45	68	12		-	-	-	-	-
1032910	NU 1910	50	72	12		-	-	-	-	-
1032911	NU 1911	55	80	13		-	-	-	-	-
1032912	NU 1912	60	85	13		0,25	25,3	16,5	-	-
1032913	NU 1913	65	90	13		-	-	-	-	-
1032914	NU 1914	70	100	16		-	-	-	-	-
1032915	NU 1915	75	105	16		-	-	-	-	-
1032916	NU 1916	80	110	16		0,47	24,7	24	-	-
1032917	NU 1917	85	120	18		0,6	-	-	-	-
1032918	NU 1918	90	125	18		-	-	-	-	-
1032920	NU 1920	100	140	20		0,88	67,7	94,4	4500	5300
1032921	NU 1921	105	145	20		0,951	71	102	4100	4900

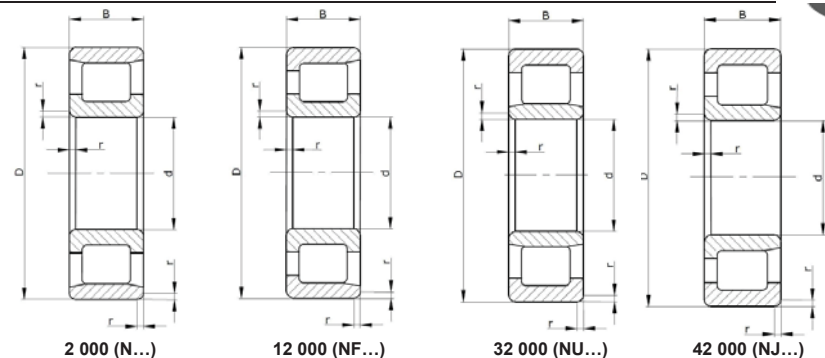
ПОДШИПНИКИ РОЛИКОВЫЕ РАДИАЛЬНЫЕ С КОРОТКИМИ ЦИЛИНДРИЧЕСКИМИ РОЛИКАМИ ОДНОРЯДНЫЕ

ВАРИАНТЫ ИСПОЛНЕНИЯ:

2 000	(N...)	- без бортов на наружном кольце
12 000	(NF...)	- с однобортовым наружным кольцом
32 000	(NU...)	- без бортов на внутреннем кольце
42 000	(NJ...)	- с однобортовым внутренним кольцом

ВАРИАНТЫ ИСПОЛНЕНИЯ СЕПАРАТОРА:

- стальные штампованные лепестковые или усиковые;
- массивные литые из стеклонеполненного полиамида;
- стальные составные (клеванные) с двумя сепараторными шайбами;
- латунные цельные механически обработанные;
- латунные составные (клеванные) с сепараторными шайбами.



Обозначение ГОСТ	Обозначение ISO	Диаметр отверстия (d, мм)	Наружный диаметр (D, мм)	Ширина (высота) (B, мм)	Масса (m, кг)	Грузоподъемность динамическая (C, кН)	Грузоподъемность статическая (Co, кН)	Частота вращения при пластичной смазке (n пред. Об./мин)	Частота вращения при жидкой смазке (n пред. Об./мин)
1032926	NU 1926	130	180	24	2,05	112	163	3800	4500
1032928	NU 1928	140	190	24	2,46	117	177	3500	4200
1032930	NU 1930	150	210	28	2,8	130,9	119	3500	4200
1032932	NU 1932	160	220	28	3,08	149	228	3200	3800
1032934	NU 1934	170	230	28	3,64	193	310	2400	2900
1032936	NU 1936	180	250	33	4,92	219	355	2800	3800
1032938	NU 1938	190	260	33	5,5	251	400	2750	3800
1032940	NU 1940	200	280	38	7,22	268	425	2600	3800
1032944	NU 1944	220	300	38	7,88	295	495	2400	3200
1032948	NU 1948	240	320	38	8,37	315	550	2200	2800
1032952	NU 1952	260	360	46	13,9	410	686	1900	2300
1032956	NU 1956	280	380	46	16	407	689	2000	2600
1032960	NU 1960	300	420	56	24,4	555	975	1800	2300
1032964	NU 1964	320	440	56	25,7	580	1050	1100	1400
1032968	NU 1968	340	460	56	27,1	600	1120	1050	1350
1032972	NU 1972	360	480	56	28,8	605	1160	-	-
1032976	NU 1976	380	520	65	41,2	775	1470	-	-
1032980	NU 1980	400	540	65	43	785	1520	900	1150
1032984	NU 1984	420	560	65	45	830	1660	930	1150
1032988	NU 1988	440	600	74	63,2	1010	1980	900	1100
1032992	NU 1992	460	620	74	65	1170	2260	900	1100
1032996	NU 1996	480	650	78	75	1200	2390	870	1000
10329/500	NU 19/500	500	670	78	80,4	1140	2240	850	1000
10329/530	NU 19/530	530	710	82	92	1460	2910	800	950
10329/560	NU 19/560	560	750	85	106	1510	3100	750	900
10329/630	NU 19/630	630	850	100	169	1830	3750	700	850
10329/670	NU 19/670	670	900	103	181	1870	3800	630	800
10329/710	NU 19/710	710	950	106	219	2080	4400	600	700
10329/800	NU 19/800	800	1060	115	287	2450	5400	530	630
10329/850	NU 19/850	850	1120	118	320	2780	6350	500	650
10329/900	NU 19/900	900	1180	122	380	4130	8800	430	560
10329/1250	NU 19/1250	1250	1630	170	952	6300	15400	-	-
10329/1320	NU 19/1320	1320	1720	175	1100	7920	19500	190	240

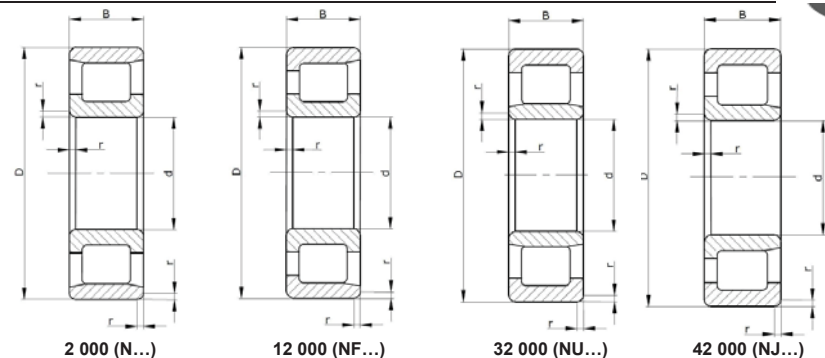
ПОДШИПНИКИ РОЛИКОВЫЕ РАДИАЛЬНЫЕ С КОРОТКИМИ ЦИЛИНДРИЧЕСКИМИ РОЛИКАМИ ОДНОРЯДНЫЕ

ВАРИАНТЫ ИСПОЛНЕНИЯ:

2 000	(N...)	- без бортов на наружном кольце
12 000	(NF...)	- с однобортовым наружным кольцом
32 000	(NU...)	- без бортов на внутреннем кольце
42 000	(NJ...)	- с однобортовым внутренним кольцом

ВАРИАНТЫ ИСПОЛНЕНИЯ СЕПАРАТОРА:

- стальные штампованные лепестковые или усиковые;
- массивные литые из стеклонаполненного полиамида;
- стальные составные (клеванные) с двумя сепараторными шайбами;
- латунные цельные механически обработанные;
- латунные составные (клеванные) с сепараторными шайбами.



Обозначение ГОСТ	Обозначение ISO	Диаметр отверстия (d, мм)	Наружный диаметр (D, мм)	Ширина (высота) (B, мм)	Масса (m, кг)	Грузоподъемность динамическая (C, кН)	Грузоподъемность статическая (Co, кН)	Частота вращения при пластичной смазке (n пред. Об./мин)	Частота вращения при жидкой смазке (n пред. Об./мин)
-	NU 2026	130	200	33	4,6	297	440	3200	4800
-	NU 2032	160	240	48	7,9	418	670	2600	4000
-	NU 2026	130	200	42	4,6	297	440	3200	4800
-	NU 2034	170	260	54	11	473	735	2400	3600
-	NU 2056	280	420	82	40	1230	2160	1400	2200
-	NU 2060	300	460	95	59,5	1510	2750	133	2000
-	NU 2064	320	480	95	62,5	1450	2650	1200	1900
-	NU 2072	360	540	106	88,5	1940	3600	1100	1600
-	NU 2076	380	560	106	92,5	1980	3750	1000	1600
-	NU 2080	400	600	118	120	2200	4750	950	1400
-	NU 2084	420	620	118	125	2460	4750	900	1400
-	NU 2088	440	650	122	145	2550	4900	850	1300
-	NU 2096	480	700	128	170	2860	5600	750	1200
-	NU 20/500	500	720	128	180	2920	5850	750	1100
-	NU 20/530	530	780	145	255	3740	7350	670	1000
-	NU 20/560	560	820	150	290	3800	7650	630	1000
-	NU 20/600	600	870	155	325	4180	8000	600	900
-	NU 20/630	630	920	170	400	4730	9500	560	850
-	NU 20/670	670	980	180	480	5390	1100	500	800
-	NU 20/710	710	1030	185	540	5940	12000	480	700
-	NU 20/750	750	1090	195	635	7040	14600	430	670
-	NU 20/800	800	1150	200	715	7040	14600	400	630
42124	NJ 1024	120	180	28	2,96	134	96,5	3500	4200
42130	NJ 1030	130	225	35	5,05	194	155	2800	3300
42132	NJ 1032	160	240	38	5,96	229	173	2600	3000
42134	NJ 1034	170	260	42	8,23	275	212	2400	2800
42138	NJ 1038	190	290	46	10	347	275	2100	2500
42140	NJ 1040	200	310	51	14,7	380	310	1900	2300
42144	NJ 1044	220	340	56	18,9	495	400	1700	2000
42148	NJ 1048	240	360	56	21,1	523	440	1600	1900
42152	NJ 1052	260	400	65	30,9	627	530	1400	1700
42156	NJ 1056	280	420	65	32,9	660	570	1300	1500
42172	NJ 1072	360	540	82	70,1	1100	1000	920	1100

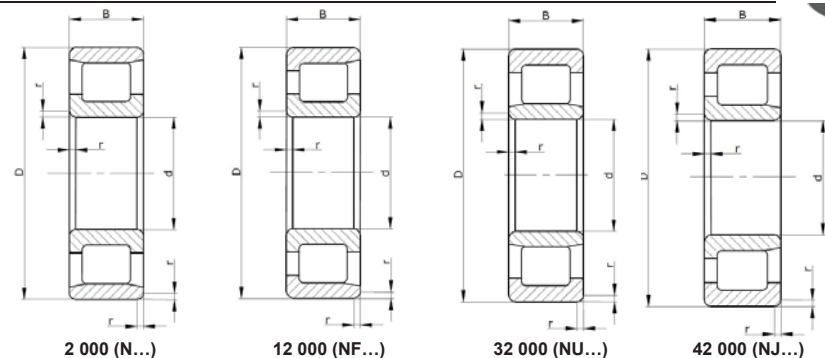
ПОДШИПНИКИ РОЛИКОВЫЕ РАДИАЛЬНЫЕ С КОРОТКИМИ ЦИЛИНДРИЧЕСКИМИ РОЛИКАМИ ОДНОРЯДНЫЕ

ВАРИАНТЫ ИСПОЛНЕНИЯ:

2 000	(N...)	- без бортов на наружном кольце
12 000	(NF...)	- с однобортовым наружным кольцом
32 000	(NU...)	- без бортов на внутреннем кольце
42 000	(NJ...)	- с однобортовым внутренним кольцом

ВАРИАНТЫ ИСПОЛНЕНИЯ СЕПАРАТОРА:

- стальные штампованные лепестковые или усиковые;
- массивные литые из стеклонаполненного полиамида;
- стальные составные (клепанные) с двумя сепараторными шайбами;
- латунные цельные механически обработанные;
- латунные составные (клепанные) с сепараторными шайбами.



Обозначение ГОСТ	Обозначение ISO	Диаметр отверстия (d, мм)	Наружный диаметр (D, мм)	Ширина (высота) (B, мм)	Масса (m, кг)	Грузоподъемность динамическая (C, кН)	Грузоподъемность статическая (Co, кН)	Частота вращения при пластичной смазке (n пред. Об./мин)	Частота вращения при жидкой смазке (n пред. Об./мин)
42180	NJ 1080	400	600	90	90,6	1380	1270	780	920
421/500	NJ 10/500	500	720	100	136	1680	1660	570	650
42202	NJ 202	15	35	11	0,047	8,97	7,5	19000	24000
42203	NJ 203	17	40	12	0,067	10,8	9	17000	20000
42204	NJ 204	20	47	14	0,11	14,7	13	15000	18000
42205	NJ 205	25	52	15	0,13	16,8	15,5	12000	15000
42206	NJ 206	30	62	16	0,2	22,4	21,5	10000	13000
42207	NJ 207	35	72	17	0,29	31,9	31,5	9000	11000
42208	NJ 208	40	80	18	0,37	41,8	43	8500	10000
42209	NJ 209	45	85	19	0,43	44	46	7500	9000
42210	NJ 210	50	90	20	0,48	45,7	49,5	7000	8500
42211	NJ 211	55	100	21	0,64	56,1	61,5	6300	7500
42212	NJ 212	60	110	22	0,82	64,4	77,5	5600	6700
42213	NJ 213	65	120	23	1,05	76,5	86	5300	6300
42214	NJ 214	70	125	24	1,15	79,2	92	5000	6000
42215	NJ 215	75	130	25	1,25	91,3	114	4800	5600
42216	NJ 216	80	140	26	1,5	106	123	4500	5300
42217	NJ 217	85	150	28	1,9	119	141	4300	5000
42218	NJ 218	90	160	30	2,3	142	190	3800	4500
42219	NJ 219	95	170	32	2,8	165	202	3600	4300
42220	NJ 220	100	180	34	3,4	183	226	3400	4000
42221	NJ 221	105	190	36	4	201	247	3200	3800
42222	NJ 222	110	200	38	4,65	229	300	3000	3600
42224	NJ 224	120	215	40	5,65	260	331	2800	3400
42226	NJ 226	130	230	40	6,5	270	369	2600	3200
42228	NJ 228	140	250	42	8,25	308	427	2400	3000
42230	NJ 230	150	270	45	10,5	358	497	2000	2600
42232	NJ 232	160	290	48	15	501	705	1800	2200
42234	NJ 234	170	310	52	18,5	616	841	1800	2200
42236	NJ 236	180	320	52	19,5	627	886	1700	2000
42238	NJ 238	190	340	55	23,5	693	550	1600	1900
42240	NJ 240	200	360	58	27,5	700	1000	1500	1800
42244	NJ 244	220	400	65	38,5	765	1104	1500	1800

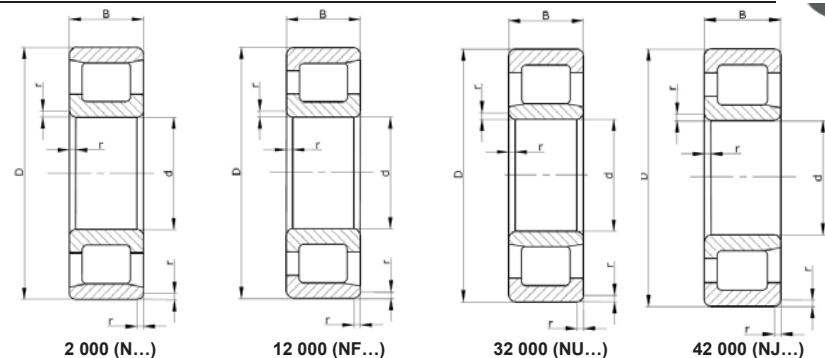
ПОДШИПНИКИ РОЛИКОВЫЕ РАДИАЛЬНЫЕ С КОРОТКИМИ ЦИЛИНДРИЧЕСКИМИ РОЛИКАМИ ОДНОРЯДНЫЕ

ВАРИАНТЫ ИСПОЛНЕНИЯ:

2 000	(N...)	- без бортов на наружном кольце
12 000	(NF...)	- с однобортовым наружным кольцом
32 000	(NU...)	- без бортов на внутреннем кольце
42 000	(NJ...)	- с однобортовым внутренним кольцом

ВАРИАНТЫ ИСПОЛНЕНИЯ СЕПАРАТОРА:

- стальные штампованные лепестковые или усиковые;
- массивные литые из стеклонаполненного полиамида;
- стальные составные (клеванные) с двумя сепараторными шайбами;
- латунные цельные механически обработанные;
- латунные составные (клеванные) с сепараторными шайбами.



Обозначение ГОСТ	Обозначение ISO	Диаметр отверстия (d, мм)	Наружный диаметр (D, мм)	Ширина (высота) (B, мм)	Масса (m, кг)	Грузоподъемность динамическая (C, кН)	Грузоподъемность статическая (Co, кН)	Частота вращения при пластичной смазке (n пред. Об./мин)	Частота вращения при жидкой смазке (n пред. Об./мин)
42248	NJ 248	240	440	72	52	952	1402	1300	1600
42252	NJ 252	260	480	80	68,6	1170	1800	1100	1400
42254	NJ 256	280	500	80	71,8	1120	1750	1200	1500
42260	NJ 260	300	540	85	89,7	1400	2270	1100	1400
42264	NJ 264	320	580	92	113	1600	2360	1000	1300
3042226	-	130	230	80	-	-	-	-	-
3042232	-	160	290	104	-	-	-	-	-
42302	NJ 302	15	42	13	0,11	13,7	12,5	16000	19000
42303	NJ 303	17	47	14	0,12	15,7	7,8	13000	16000
42304	NJ 304	20	52	15	0,15	20,5	10,4	11000	14000
42305	NJ 305	25	62	17	0,24	28,6	15	9500	12000
42306	NJ 306	30	72	19	0,36	36,9	32,5	8500	10000
42307	NJ 307	35	80	21	0,48	44,6	44	8000	9500
42308	NJ 308	40	90	23	0,66	56,1	32,5	6300	7500
42309	NJ 309	45	100	25	0,87	72,1	41,5	5600	6700
42310	NJ 310	50	110	27	1,15	88	52	5300	6300
42311	NJ 311	55	120	29	1,45	102	64	4800	5600
42312	NJ 312	60	130	31	1,85	123	76,5	4300	5000
42313	NJ 313	65	140	33	2,25	138	85	4000	4800
42314	NJ 314	70	150	35	2,75	151	102	2800	4500
42315	NJ 315	75	160	37	3,25	183	125	3400	4000
42316	NJ 316	80	170	39	3,9	190	125	3200	3800
42317	NJ 317	85	180	41	4,5	212	146	3000	3600
42318	NJ 318	90	190	43	5,4	242	160	2800	3400
42319	NJ 319	95	200	45	6,2	264	190	2800	3400
42320	NJ 320	100	215	47	7,7	303	220	2600	3200
42321	NJ 321	105	225	49	8,75	347	236	2600	3200
42322	NJ 322	110	240	50	10,5	391	290	2400	3000
42324	NJ 324	120	260	55	13	457	340	2200	2800
42326	NJ 326	130	280	58	16,5	539	405	2000	2600
42328	NJ 328	140	300	62	20	594	455	1900	2400
42330	NJ 330	150	320	65	27	675	500	1800	2200

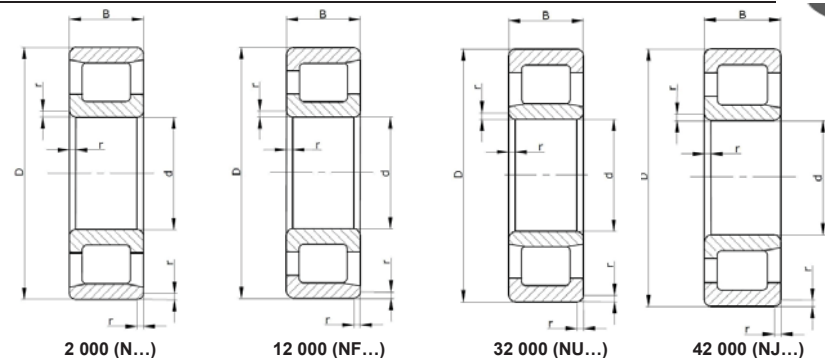
ПОДШИПНИКИ РОЛИКОВЫЕ РАДИАЛЬНЫЕ С КОРОТКИМИ ЦИЛИНДРИЧЕСКИМИ РОЛИКАМИ ОДНОРЯДНЫЕ

ВАРИАНТЫ ИСПОЛНЕНИЯ:

2 000	(N...)	- без бортов на наружном кольце
12 000	(NF...)	- с однобортовым наружным кольцом
32 000	(NU...)	- без бортов на внутреннем кольце
42 000	(NJ...)	- с однобортовым внутренним кольцом

ВАРИАНТЫ ИСПОЛНЕНИЯ СЕПАРАТОРА:

- стальные штампованные лепестковые или усиковые;
- массивные литые из стеклонаполненного полиамида;
- стальные составные (клепанные) с двумя сепараторными шайбами;
- латунные цельные механически обработанные;
- латунные составные (клепанные) с сепараторными шайбами.



Обозначение ГОСТ	Обозначение ISO	Диаметр отверстия (d, мм)	Наружный диаметр (D, мм)	Ширина (высота) (B, мм)	Масса (m, кг)	Грузоподъемность динамическая (C, кН)	Грузоподъемность статическая (Co, кН)	Частота вращения при пластичной смазке (n пред. Об./мин)	Частота вращения при жидкой смазке (n пред. Об./мин)
42332	NJ 332	160	340	68	32	710	550	1600	1900
42334	NJ 334	170	360	72	38,5	809	610	1600	1900
42336	NJ 336	180	380	75	42,5	850	695	1500	1800
42338	NJ 338	190	400	78	50	990	800	1400	1700
42340	NJ 340	200	420	80	56	860	765	1400	1700
42344	NJ 344	220	460	88	72,5	1210	950	1300	1600
42348	NJ 348	240	500	95	94,7	1400	1930	1200	1500
42352	NJ 352	260	540	102	117	1600	2200	1100	1400
42356	NJ 356	280	580	108	141	1800	2500	1000	1300
42360	NJ 360	300	620	109	165	2080	3000	900	1100
42406	NJ 406	30	90	23	0,75	60,5	34	7000	8500
42407	NJ 407	35	100	25	1	76,5	44	6300	7500
42408	NJ 408	40	110	27	1,3	96,8	57	5600	6700
42409	NJ 409	45	120	29	1,65	106	69,5	5000	6000
42410	NJ 410	50	130	31	2	130	86,5	4500	5300
42411	NJ 411	55	140	33	2,5	142	86,5	4300	5000
42412	NJ 412	60	150	35	3	168	106	4000	4800
42413	NJ 413	65	160	37	3,6	183	127	3800	4500
42414	NJ 414	70	180	42	5,25	229	163	3400	4000
42415	NJ 415	75	190	45	6,25	264	173	3200	3800
42416	NJ 416	80	200	48	7,3	303	200	3000	3600
42417	NJ 417	85	210	52	8,7	319	228	2800	3400
42418	NJ 418	90	225	54	10,5	385	260	2600	3200
42419	NJ 419	95	240	55	13,5	419	280	2400	3000
42420	NJ 420	100	250	58	14	429	320	2400	3000
42421	NJ 421	105	260	60	19	501	354	2200	2800
42422	NJ 422	110	280	65	20	523	390	2200	2800
42424	NJ 424	120	310	72	28	644	490	1900	2400
42426	NJ 426	130	340	78	36,1	745	603	1800	2200
42428	NJ 428	140	360	82	46,8	805	655	1800	2200
42430	NJ 430	150	380	85	53,3	930	1120	1500	2000
42432	NJ 432	160	400	88	60,8	-	-	-	-
42434	NJ 434	170	420	92	69,7	-	-	-	-

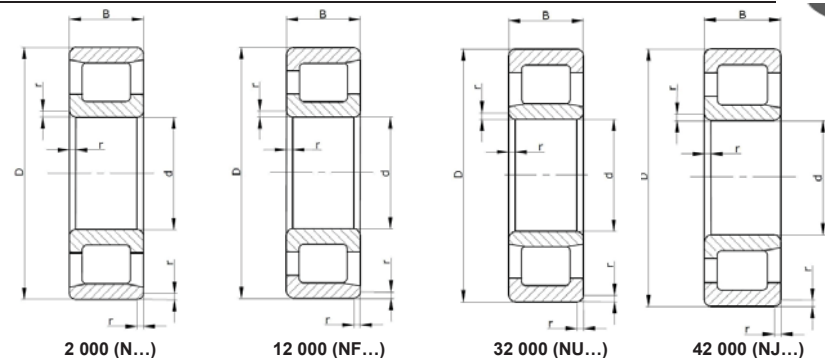
ПОДШИПНИКИ РОЛИКОВЫЕ РАДИАЛЬНЫЕ С КОРОТКИМИ ЦИЛИНДРИЧЕСКИМИ РОЛИКАМИ ОДНОРЯДНЫЕ

ВАРИАНТЫ ИСПОЛНЕНИЯ:

2 000	(N...)	- без бортов на наружном кольце
12 000	(NF...)	- с однобортовым наружным кольцом
32 000	(NU...)	- без бортов на внутреннем кольце
42 000	(NJ...)	- с однобортовым внутренним кольцом

ВАРИАНТЫ ИСПОЛНЕНИЯ СЕПАРАТОРА:

- стальные штампованные лепестковые или усиковые;
- массивные литые из стеклонаполненного полиамида;
- стальные составные (клепанные) с двумя сепараторными шайбами;
- латунные цельные механически обработанные;
- латунные составные (клепанные) с сепараторными шайбами.



Обозначение ГОСТ	Обозначение ISO	Диаметр отверстия (d, мм)	Наружный диаметр (D, мм)	Ширина (высота) (B, мм)		Масса (m, кг)	Грузоподъемность динамическая (C, кН)	Грузоподъемность статическая (Co, кН)	Частота вращения при пластичной смазке (n пред. Об./мин)	Частота вращения при жидкой смазке (n пред. Об./мин)
42436	NJ 436	180	440	95		79	-	-	-	-
42438	NJ 438	190	460	98		87,9	-	-	-	-
42440	NJ 440	200	480	102		98,8	-	-	-	-
42444	NJ 444	220	540	115		143	-	-	-	-
42448	NJ 448	240	580	122		174	-	-	-	-
42503	NJ 2203	17	40	16		0,089	15,4	8,15	15000	18000
42504	NJ 2204	20	47	18		0,14	20,1	10,8	13000	18000
42505	NJ 2205	25	52	18		0,16	22,9	12,9	12000	15000
42506	NJ 2206	30	62	20		0,26	31,9	19	9500	12000
42507	NJ 2207	35	72	23		0,4	47,3	29	8500	10000
42508	NJ 2208	40	80	23		0,49	56,1	35	7500	9000
42509	NJ 2209	45	85	23		0,54	59,4	38	7000	8500
42510	NJ 2210	50	90	23		0,58	62,7	40,5	6700	8000
42511	NJ 2211	55	100	25		0,78	73,7	48	6000	7000
42512	NJ 2212	60	110	28		1,05	93,5	68	5300	6300
42513	NJ 2213	65	120	31		1,45	110	76,5	4800	5600
42514	NJ 2214	70	125	31		1,5	117	81,5	4500	5300
42515	NJ 2215	75	130	31		1,55	125	88	4500	5300
42516	NJ 2216	80	140	33		1,95	147	115	4000	4800
42517	NJ 2217	85	150	36		2,5	168	122	3800	4500
42518	NJ 2218	90	160	40		3,1	194	150	3600	4300
42519	NJ 2219	95	170	43		3,85	229	170	3200	3800
42520	NJ 2220	100	180	46		4,65	260	193	3200	3800
42522	NJ 2222	110	200	53		6,96	319	240	2800	3400
42524	NJ 2224	120	215	58		8,55	369	280	2600	3200
42526	NJ 2226	130	230	64		10,5	528	425	2400	3000
42528	NJ 2228	140	250	68		13,5	572	475	2200	2800
42530	NJ 2230	150	270	73		17	627	530	2000	2600
42532	NJ 2232	160	290	80		24	809	695	1900	2400
42534	NJ 2234	170	310	86		30	968	830	1700	2000
42536	NJ 2236	180	320	86		31,5	915	865	1700	2000
42538	NJ 2238	190	340	92		39	1100	965	1600	1900
42540	NJ 2240	200	360	98		47,5	1230	1100	1500	1800

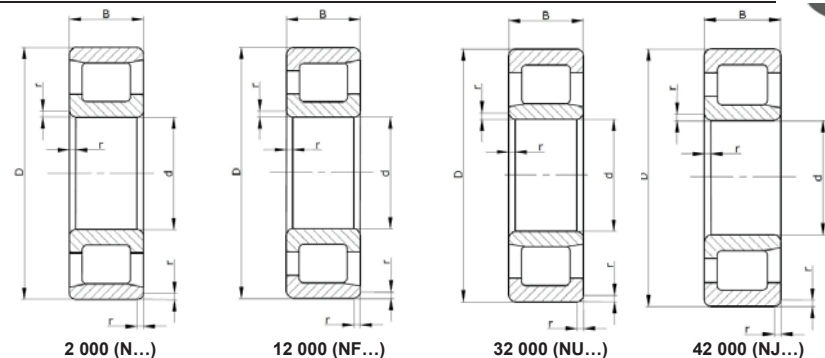
ПОДШИПНИКИ РОЛИКОВЫЕ РАДИАЛЬНЫЕ С КОРОТКИМИ ЦИЛИНДРИЧЕСКИМИ РОЛИКАМИ ОДНОРЯДНЫЕ

ВАРИАНТЫ ИСПОЛНЕНИЯ:

2 000	(N...)	- без бортов на наружном кольце
12 000	(NF...)	- с однобортовым наружным кольцом
32 000	(NU...)	- без бортов на внутреннем кольце
42 000	(NJ...)	- с однобортовым внутренним кольцом

ВАРИАНТЫ ИСПОЛНЕНИЯ СЕПАРАТОРА:

- стальные штампованные лепестковые или усиковые;
- массивные литые из стеклонаполненного полиамида;
- стальные составные (клеванные) с двумя сепараторными шайбами;
- латунные цельные механически обработанные;
- латунные составные (клеванные) с сепараторными шайбами.



Обозначение ГОСТ	Обозначение ISO	Диаметр отверстия (d, мм)	Наружный диаметр (D, мм)	Ширина (высота) (B, мм)	Масса (m, кг)	Грузоподъемность динамическая (C, кН)	Грузоподъемность статическая (Co, кН)	Частота вращения при пластичной смазке (n пред. Об./мин)	Частота вращения при жидкой смазке (n пред. Об./мин)
42544	NJ 2244	220	400	108	61,5	1140	1020	1400	1700
42548	NJ 2248	240	440	120	84	1450	1320	1300	1600
42552	NJ 2252	260	480	130	110	1790	1660	1100	1400
42556	NJ 2256	280	500	130	115	1790	1470	1100	1400
42560	NJ 2260	300	540	140	145	2090	1960	1000	1300
42564	NJ 2264	320	580	150	180	2380	2240	900	1100
42568	NJ 2268	340	620	165	225	2640	2500	850	1000
42572	NJ 2272	360	650	170	260	2920	2750	800	950
42576	NJ 2276	380	680	175	285	3140	3100	750	900
42602	NJ 2302	15	42	17	0,09	-	-	-	-
42604	NJ 2304	20	52	21	0,21	29,7	16,6	11000	14000
42605	NJ 2305	25	62	24	0,34	41,8	24,5	9500	12000
42606	NJ 2306	30	72	27	0,5	50,1	29	8500	10000
42607	NJ 2307	35	80	31	0,7	58,3	38	7500	9000
42608	NJ 2308	40	90	33	0,96	80,9	51	6300	7500
42609	NJ 2309	45	100	36	1,25	96,8	67	5600	6700
42610	NJ 2310	50	110	40	1,7	121	80	5300	6300
42611	NJ 2311	55	120	43	2,1	138	98	4800	5600
42612	NJ 2312	60	130	46	2,7	168	114	4300	5000
42613	NJ 2313	65	140	48	3,25	190	129	4000	4800
42614	NJ 2314	70	150	51	3,95	212	160	3800	4500
42615	NJ 2315	75	160	55	4,85	260	200	3400	4000
42616	NJ 2316	80	170	58	5,85	275	200	3200	3800
42617	NJ 2317	85	180	60	6,6	297	230	3000	3600
42618	NJ 2318	90	190	64	7,9	330	240	2800	3400
42619	NJ 2319	95	200	67	10,4	374	300	2800	3400
42620	NJ 2320	100	215	73	12	440	355	2600	3200
42622	NJ 2322	110	240	80	19	610	540	2200	2800
42624	NJ 2324	120	260	86	24	792	630	2000	2600
42626	NJ 2326	130	280	93	30	900	750	1900	2400
42628	NJ 2328	140	300	102	37,5	1020	870	1800	2200
42630	NJ 2330	150	320	108	45	1090	980	1700	2000
42632	NJ 2332	160	340	114	53,5	1170	1020	1600	1900

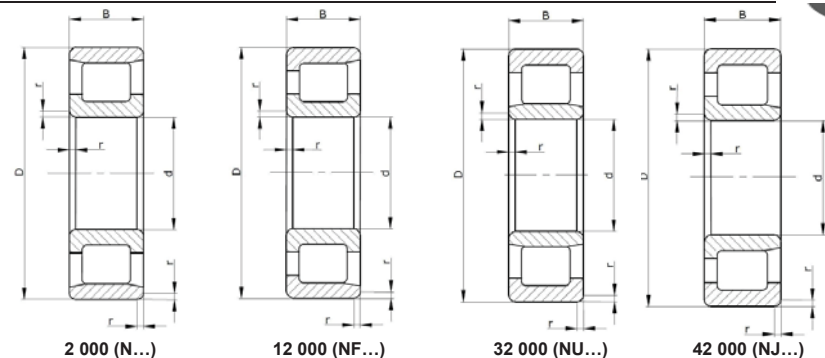
ПОДШИПНИКИ РОЛИКОВЫЕ РАДИАЛЬНЫЕ С КОРОТКИМИ ЦИЛИНДРИЧЕСКИМИ РОЛИКАМИ ОДНОРЯДНЫЕ

ВАРИАНТЫ ИСПОЛНЕНИЯ:

2 000	(N...)	- без бортов на наружном кольце
12 000	(NF...)	- с однобортовым наружным кольцом
32 000	(NU...)	- без бортов на внутреннем кольце
42 000	(NJ...)	- с однобортовым внутренним кольцом

ВАРИАНТЫ ИСПОЛНЕНИЯ СЕПАРАТОРА:

- стальные штампованные лепестковые или усиковые;
- массивные литые из стеклонаполненного полиамида;
- стальные составные (клепаные) с двумя сепараторными шайбами;
- латунные цельные механически обработанные;
- латунные составные (клепаные) с сепараторными шайбами.



Обозначение ГОСТ	Обозначение ISO	Диаметр отверстия (d, мм)	Наружный диаметр (D, мм)	Ширина (высота) (B, мм)	Масса (m, кг)	Грузоподъемность динамическая (C, кН)	Грузоподъемность статическая (Co, кН)	Частота вращения при пластичной смазке (n пред. Об./мин)	Частота вращения при жидкой смазке (n пред. Об./мин)
42634	NJ 2334	170	360	120	62,5	1230	1100	1500	1800
42636	NJ 2336	180	380	126	73	1400	1200	1400	1700
42638	NJ 2338	190	400	132	85	1540	1320	1400	1700
42640	NJ 2340	200	420	138	97	1540	1320	1300	1600
42644	NJ 2344	220	460	145	125	1790	1560	1200	1500
42648	NJ 2348	240	500	155	155	2010	1900	1100	1400
42652	NJ 2352	260	540	165	190	2320	2100	1000	1300
42656	NJ 2356	280	580	175	235	2700	2500	900	1100
42660	NJ 2360	300	620	185	279	3860	3200	830	1000
42722	-	110	215	73	-	-	-	-	-
42724	-	120	220	70	-	-	-	-	-
42726	BC1B322880	130	250	80	15	490,5	425,8	1800	2000
42728	-	140	260	80	19,9	610	720	2200	3000
42732	-	160	320	108	42,1	1090	1211	1800	-
42736	-	180	340	92	-	-	-	-	-
42822	-	110	215	76	13,3	480	360	2400	3000
42824	-	120	240	80	-	-	-	-	-
42826	-	130	260	86	-	-	-	-	-
42832	-	160	300	84	-	-	-	-	-
42836	-	180	320	100	32,9	1100	1040	1700	2200
42926	-	130	240	80	-	-	-	-	-
42927	-	136	280	93	28,7	1020	840	1800	2400

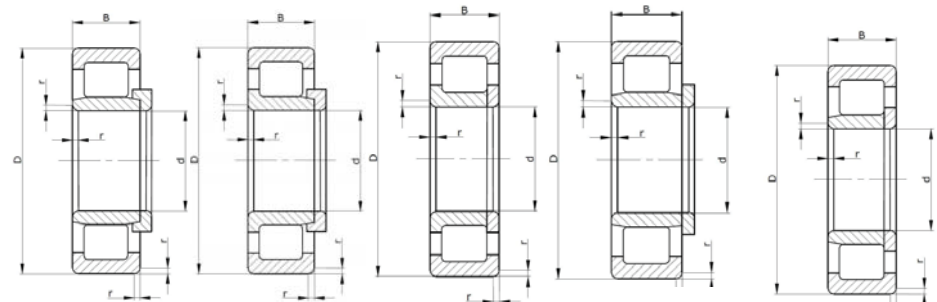
**ПОДШИПНИКИ РОЛИКОВЫЕ РАДИАЛЬНЫЕ
С КОРОТКИМИ ЦИЛИНДРИЧЕСКИМИ РОЛИКАМИ
ОДНОРЯДНЫЕ С ДОПОЛНИТЕЛЬНЫМИ КОЛЬЦАМИ**

ВАРИАНТЫ ИСПОЛНЕНИЯ:

52 000	(NU...+HJ...)	- с безбортовым внутренним кольцом и фасонным упорным кольцом
62 000	(NJ...+HJ...)	- с однобортовым внутренним кольцом и фасонным упорным кольцом
92 000	(NUP...)	- с однобортовым внутренним кольцом и плоским упорным кольцом
152 000		- с безбортовым внутренним кольцом и плоским дистанционным кольцом
232 000	(NJP...)	- с безбортовым внутренним кольцом и плоским упорным кольцом

ВАРИАНТЫ ИСПОЛНЕНИЯ СЕПАРАТОРА:

- стальные штампованные лепестковые или усиковые;
- массивные литые из стеклонеполненного полиамида;
- стальные составные (клепанные) с двумя сепараторными шайбами;
- латунные цельные механически обработанные;
- латунные составные (клепанные) с сепараторными шайбами.



52 000 (NU...+HJ...) 62 000 (NJ...+HJ...) 92 000 (NUP...) 152 000 232 000 (NJP...)

Обозначение ГОСТ	Обозначение ISO	Диаметр отверстия (d, мм)	Наружный диаметр (D, мм)	Ширина (высота) (B, мм)	Масса (m, кг)	Грузоподъемность динамическая (C, кН)	Грузоподъемность статическая (Co, кН)	Частота вращения при пластичной смазке (n пред. Об./мин)	Частота вращения при жидкой смазке (n пред. Об./мин)
52320	NU320+HJ320	100	215	47	7,95	303	220	2600	3200
52532	NU2232+HJ2232	160	290	80	25,55	809	695	1900	2400
52536	NU2236+HJ2236	180	320	86	33,38	915	865	1700	2000
52610	NU2310+HJ2310	50	110	40	1,855	121	80	5300	6300
52611	NU2311+HJ2311	55	120	43	2,3	138	98	4800	5600
52612	NU2312+HJ2312	60	130	46	2,937	168	114	4300	5000
52613	NU2313+HJ2313	65	140	48	3,55	190	129	4000	4800
52614	NU2314+HJ2314	70	150	51	4,3	212	160	3800	4500
52615	NU2315+HJ2315	75	160	55	5,28	260	200	3400	4000
52616	NU2316+HJ2316	80	170	58	6,35	275	200	3200	3800
52617	NU2317+HJ2317	85	180	60	7,2	297	230	3000	3600
52618	NU2318+HJ2318	90	190	64	8,56	330	240	2800	3400
52619	NU2319+HJ2319	95	200	67	11,2	374	300	2800	3400
52620	NU2320+HJ2320	100	215	73	12,92	440	355	2600	3200
52622	NU2322+HJ2322	110	240	80	20,27	610	540	2200	2800
52624	NU2324+HJ2324	120	260	86	25,46	792	630	2000	2600
52626	NU2326+HJ2326	130	280	93	31,73	900	750	1900	2400
52628	NU2328+HJ2328	140	300	102	39,64	1020	870	1800	2200
52630	NU2330+HJ2330	150	320	108	47,48	1090	980	1700	2000
52632	NU2332+HJ2332	160	340	114	56,26	1170	1020	1600	1900
52634	NU2334+HJ2334	170	360	120	66,59	1230	1100	1500	1800
52636	NU2336+HJ2336	180	380	126	77,87	1400	1200	1400	1700
52732	-	160	320	108/132	44,6	1090	1211	1800	-
52832	-	160	300	84	-	-	-	-	-
52836	-	180	320	86	-	-	-	-	-
52936	-	180	320	86	-	-	-	-	-
62208	NJ 208+ HJ208	40	80	18/23	0,42	41,8	43	8500	10000
62236	NJ 236+ HJ236	180	320	52	29,1	627	886	1700	2000

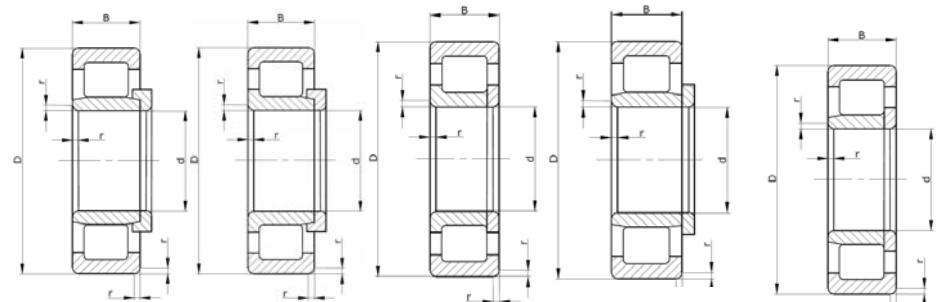
**ПОДШИПНИКИ РОЛИКОВЫЕ РАДИАЛЬНЫЕ
С КОРОТКИМИ ЦИЛИНДРИЧЕСКИМИ РОЛИКАМИ
ОДНОРЯДНЫЕ С ДОПОЛНИТЕЛЬНЫМИ КОЛЬЦАМИ**

ВАРИАНТЫ ИСПОЛНЕНИЯ:

52 000	(NU...+HJ...)	- с безбортовым внутренним кольцом и фасонным упорным кольцом
62 000	(NJ...+HJ...)	- с однобортовым внутренним кольцом и фасонным упорным кольцом
92 000	(NUP...)	- с однобортовым внутренним кольцом и плоским упорным кольцом
152 000		- с безбортовым внутренним кольцом и плоским дистанционным кольцом
232 000	(NJP...)	- с безбортовым внутренним кольцом и плоским упорным кольцом

ВАРИАНТЫ ИСПОЛНЕНИЯ СЕПАРАТОРА:

- стальные штампованные лепестковые или усиковые;
- массивные литые из стеклонаполненного полиамида;
- стальные составные (клепанные) с двумя сепараторными шайбами;
- латунные цельные механически обработанные;
- латунные составные (клепанные) с сепараторными шайбами.



52 000 (NU...+HJ...) 62 000 (NJ...+HJ...) 92 000 (NUP...) 152 000 232 000 (NJP...)

Обозначение ГОСТ	Обозначение ISO	Диаметр отверстия (d, мм)	Наружный диаметр (D, мм)	Ширина (высота) (B, мм)	Масса (m, кг)	Грузоподъемность динамическая (C, кН)	Грузоподъемность статическая (Co, кН)	Частота вращения при пластичной смазке (n пред. Об./мин)	Частота вращения при жидкой смазке (n пред. Об./мин)
62240	NJ 240+HJ240	200	360	58	28,2	700	1000	1500	1800
62304	NJ304+HJ304	20	52	15	0,167	20,5	10,4	11000	14000
62305	NJ305+HJ305	25	62	17	0,265	28,6	15	9500	12000
62306	NJ306+HJ306	30	72	19	0,402	36,9	32,5	8500	10000
62307	NJ307+HJ307	35	80	21	0,54	44,6	44	8000	9500
62308	NJ308+HJ308	40	90	23	0,75	56,1	32,5	6300	7500
62309	NJ309+HJ309	45	100	25	0,989	72,1	41,5	5600	6700
62310	NJ310+HJ310	50	110	27	1,31	88	52	5300	6300
62311	NJ311+HJ311	55	120	29	1,64	102	67	4800	5600
62312	NJ312+HJ312	60	130	31	2,08	123	76,5	4300	5000
62313	NJ313+HJ313	65	140	33	2,52	138	85	4000	4800
62314	NJ314+HJ314	70	150	35	3,1	151	102	2800	4500
62315	NJ315+HJ315	75	160	37	3,66	183	125	3400	4000
62316	NJ316+HJ316	80	170	39	4,36	190	125	3200	3800
62317	NJ317+HJ317	85	180	41	5,07	212	146	3000	3600
62318	NJ318+HJ318	90	190	43	6,03	242	160	2800	3400
62320	NJ320+HJ320	100	215	47	7,9	303	220	2600	3200
62322	NJ322+HJ322	110	240	50	11,71	391	290	2400	3000
62324	NJ324+HJ324	120	260	55	14,41	457	340	2200	2800
62326	NJ326+HJ326	130	280	58	18,15	539	405	2000	2600
62328	NJ328+HJ328	140	300	62	22,04	594	455	1900	2400
62330	NJ330+HJ330	150	320	65	29,35	675	500	1800	2200
62332	NJ332+HJ332	160	340	68	34,59	710	550	1600	1900
62334	NJ334+HJ334	170	360	72	41,75	809	610	1600	1900
62336	NJ336+HJ336	180	380	75	46,35	850	695	1500	1800
62348	NJ348+HJ348	240	500	95	102,9	1400	1930	1200	1500
62356	NJ356+HJ356	280	580	108	154,9	1800	2500	1000	1300
62406	NJ406+HJ406	30	90	23	0,83	60,5	34	7000	8500
62407	NJ407+HJ407	35	100	25	1,12	76,5	44	6300	7500
62408	NJ408+HJ408	40	110	27	1,44	96,8	57	5600	6700
62409	NJ409+HJ409	45	120	29	1,83	106	69,5	5000	6000
62410	NJ410+HJ410	50	130	31	2,23	130	86,5	4500	5300

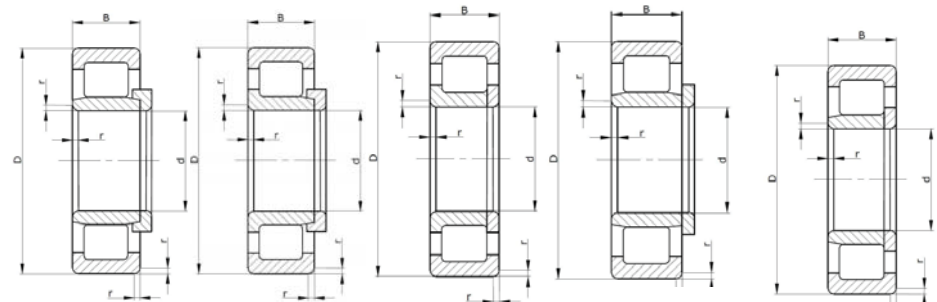
**ПОДШИПНИКИ РОЛИКОВЫЕ РАДИАЛЬНЫЕ
С КОРОТКИМИ ЦИЛИНДРИЧЕСКИМИ РОЛИКАМИ
ОДНОРЯДНЫЕ С ДОПОЛНИТЕЛЬНЫМИ КОЛЬЦАМИ**

ВАРИАНТЫ ИСПОЛНЕНИЯ:

52 000	(NU...+HJ...)	- с безбортовым внутренним кольцом и фасонным упорным кольцом
62 000	(NJ...+HJ...)	- с однобортовым внутренним кольцом и фасонным упорным кольцом
92 000	(NUP...)	- с однобортовым внутренним кольцом и плоским упорным кольцом
152 000		- с безбортовым внутренним кольцом и плоским дистанционным кольцом
232 000	(NJP...)	- с безбортовым внутренним кольцом и плоским упорным кольцом

ВАРИАНТЫ ИСПОЛНЕНИЯ СЕПАРАТОРА:

- стальные штампованные лепестковые или усиковые;
- массивные литые из стеклонаполненного полиамида;
- стальные составные (клепанные) с двумя сепараторными шайбами;
- латунные цельные механически обработанные;
- латунные составные (клепанные) с сепараторными шайбами.



52 000 (NU...+HJ...) 62 000 (NJ...+HJ...) 92 000 (NUP...) 152 000 232 000 (NJP...)

Обозначение ГОСТ	Обозначение ISO	Диаметр отверстия (d, мм)	Наружный диаметр (D, мм)	Ширина (высота) (B, мм)	Масса (m, кг)	Грузоподъемность динамическая (C, кН)	Грузоподъемность статическая (Co, кН)	Частота вращения при пластичной смазке (n пред. Об./мин)	Частота вращения при жидкой смазке (n пред. Об./мин)
62411	NJ411+HJ411	55	140	33	2,79	142	86,5	4300	5000
62412	NJ412+HJ412	60	150	35	3,34	168	106	4000	4800
62413	NJ413+HJ413	65	160	37	4,03	183	127	3800	4500
62414	NJ414+HJ414	70	180	42	5,855	229	163	3400	4000
62415	NJ415+HJ415	75	190	45	6,96	264	173	3200	3800
62416	NJ416+HJ416	80	200	48	7,78	303	200	3000	3600
62417	NJ417+HJ417	85	210	52	8,7	319	228	2800	3400
62418	NJ418+HJ418	90	225	54	10,5	385	260	2600	3200
62420	NJ420+HJ420	100	250	58	14	429	320	2400	3000
62422	NJ422+HJ422	110	280	65	20	523	390	2200	2800
62424	NJ424+HJ424	120	310	72	28	644	490	1900	2400
62426	NJ426+HJ426	130	340	78	36,1	745	603	1800	2200
62428	NJ428+HJ428	140	360	82	46,8	805	655	1800	2200
62430	NJ430+HJ430	150	380	85	53,3	930	1120	1500	2000
62536	NJ 2236+ HJ2236	180	320	86	33,7	915	865	1700	2000
62610	NJ2310+HJ2310	50	110	40	1,855	121	80	5300	6300
62611	NJ2311+HJ2311	55	120	43	2,3	138	98	4800	5600
62612	NJ2312+HJ2312	60	130	46	2,937	168	114	4300	5000
62613	NJ2313+HJ2313	65	140	48	3,55	190	129	4000	4800
62614	NJ2314+HJ2314	70	150	51	4,3	212	160	3800	4500
62615	NJ2315+HJ2315	75	160	55	5,28	260	200	3400	4000
62616	NJ2316+HJ2316	80	170	58	6,35	275	200	3200	3800
62617	NJ2317+HJ2317	85	180	60	7,2	297	230	3000	3600
62618	NJ2318+HJ2318	90	190	64	8,56	330	240	2800	3400
62619	NJ2319+HJ2319	95	200	67	11,2	374	300	2800	3400
62620	NJ2320+HJ2320	100	215	73	12,92	440	355	2600	3200
62622	NJ2322+HJ2322	110	240	80	20,27	610	540	2200	2800
62624	NJ2324+HJ2324	120	260	86	25,46	792	630	2000	2600
62626	NJ2326+HJ2326	130	280	93	31,73	900	750	1900	2400
62628	NJ2328+HJ2328	140	300	102	39,64	1020	870	1800	2200
62630	NJ2330+HJ2330	150	320	108	47,48	1090	980	1700	2000
62632	NJ2332+HJ2332	160	340	114	56,26	1170	1020	1600	1900

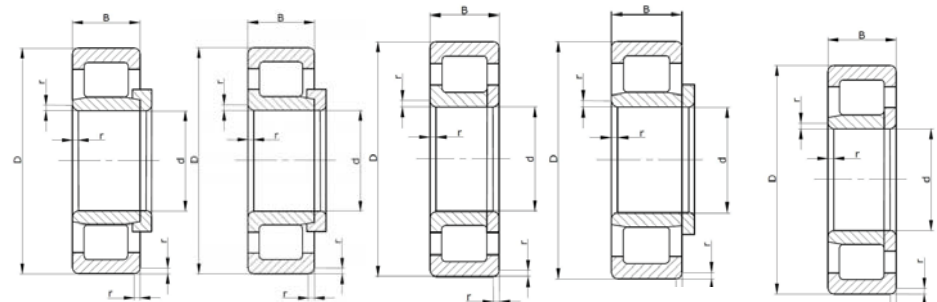
**ПОДШИПНИКИ РОЛИКОВЫЕ РАДИАЛЬНЫЕ
С КОРОТКИМИ ЦИЛИНДРИЧЕСКИМИ РОЛИКАМИ
ОДНОРЯДНЫЕ С ДОПОЛНИТЕЛЬНЫМИ КОЛЬЦАМИ**

ВАРИАНТЫ ИСПОЛНЕНИЯ:

52 000	(NU...+HJ...)	- с безбортовым внутренним кольцом и фасонным упорным кольцом
62 000	(NJ...+HJ...)	- с однобортовым внутренним кольцом и фасонным упорным кольцом
92 000	(NUP...)	- с однобортовым внутренним кольцом и плоским упорным кольцом
152 000		- с безбортовым внутренним кольцом и плоским дистанционным кольцом
232 000	(NJP...)	- с безбортовым внутренним кольцом и плоским упорным кольцом

ВАРИАНТЫ ИСПОЛНЕНИЯ СЕПАРАТОРА:

- стальные штампованные лепестковые или усиковые;
- массивные литые из стеклонеполненного полиамида;
- стальные составные (клепанные) с двумя сепараторными шайбами;
- латунные цельные механически обработанные;
- латунные составные (клепанные) с сепараторными шайбами.



52 000 (NU...+HJ...) 62 000 (NJ...+HJ...) 92 000 (NUP...) 152 000 232 000 (NJP...)

Обозначение ГОСТ	Обозначение ISO	Диаметр отверстия (d, мм)	Наружный диаметр (D, мм)	Ширина (высота) (B, мм)	Масса (m, кг)	Грузоподъемность динамическая (C, кН)	Грузоподъемность статическая (Co, кН)	Частота вращения при пластичной смазке (n пред. Об./мин)	Частота вращения при жидкой смазке (n пред. Об./мин)
62634	NJ2334+HJ2334	170	360	120	66,59	1230	1100	1500	1800
62636	NJ2336+HJ2336	180	380	126	77,87	1400	1200	1400	1700
62638	NJ2338+HJ2338	190	400	132	90,53	1540	1320	1400	1700
92124	NUP 1024	120	180	28	2,69	134	96,5	3500	4200
92140	NUP 1040	200	310	51	15,8	380	310	1900	2300
92152	NUP 1052	260	400	65	31,7	627	530	1400	1700
92202	NUP 202	15	35	11	0,047	8,97	7,5	19000	24000
92203	NUP 203	17	40	12	0,067	10,8	9	17000	20000
92204	NUP 204	20	47	14	0,11	14,7	13	15000	18000
92205	NUP 205	25	52	15	0,13	16,8	15,5	12000	15000
92206	NUP 206	30	62	16	0,2	22,4	21,5	10000	13000
92207	NUP 207	35	72	17	0,29	31,9	31,5	9000	11000
92208	NUP 208	40	80	18	0,37	41,8	43	8500	10000
92209	NUP 209	45	85	19	0,43	44	46	7500	9000
92210	NUP 210	50	90	20	0,48	45,7	49,5	7000	8500
92211	NUP 211	55	100	21	0,64	56,1	61,5	6300	7500
92212	NUP 212	60	110	22	0,82	64,4	77,5	5600	6700
92213	NUP 213	65	120	23	1,05	76,5	86	5300	6300
92214	NUP 214	70	125	24	1,15	79,2	92	5000	6000
92215	NUP 215	75	130	25	1,25	91,3	114	4800	5600
92216	NUP 216	80	140	26	1,5	106	123	4500	5300
92217	NUP 217	85	150	28	1,9	119	141	4300	5000
92218	NUP 218	90	160	30	2,3	142	190	3800	4500
92219	NUP 219	95	170	32	2,8	165	202	3600	4300
92220	NUP 220	100	180	34	3,4	183	226	3400	4000
92221	NUP 221	105	190	36	4	201	247	3200	3800
92222	NUP 222	110	200	38	4,65	229	300	3000	3600
92224	NUP 224	120	215	40	5,65	260	331	2800	3400
92226	NUP 226	130	230	40	6,5	270	369	2600	3200
92228	NUP 228	140	250	42	8,25	308	427	2400	3000
92230	NUP 230	150	270	45	10,5	358	497	2000	2600
92232	NUP 232	160	290	48	15	501	705	1800	2200

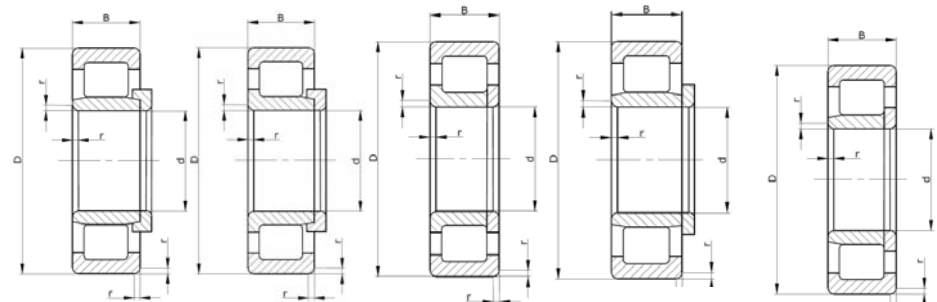
**ПОДШИПНИКИ РОЛИКОВЫЕ РАДИАЛЬНЫЕ
С КОРОТКИМИ ЦИЛИНДРИЧЕСКИМИ РОЛИКАМИ
ОДНОРЯДНЫЕ С ДОПОЛНИТЕЛЬНЫМИ КОЛЬЦАМИ**

ВАРИАНТЫ ИСПОЛНЕНИЯ:

52 000	(NU...+HJ...)	- с безбортовым внутренним кольцом и фасонным упорным кольцом
62 000	(NJ...+HJ...)	- с однобортовым внутренним кольцом и фасонным упорным кольцом
92 000	(NUP...)	- с однобортовым внутренним кольцом и плоским упорным кольцом
152 000		- с безбортовым внутренним кольцом и плоским дистанционным кольцом
232 000	(NJP...)	- с безбортовым внутренним кольцом и плоским упорным кольцом

ВАРИАНТЫ ИСПОЛНЕНИЯ СЕПАРАТОРА:

- стальные штампованные лепестковые или усиковые;
- массивные литые из стеклонеполненного полиамида;
- стальные составные (клепанные) с двумя сепараторными шайбами;
- латунные цельные механически обработанные;
- латунные составные (клепанные) с сепараторными шайбами.



52 000 (NU...+HJ...) 62 000 (NJ...+HJ...) 92 000 (NUP...) 152 000 232 000 (NJP...)

Обозначение ГОСТ	Обозначение ISO	Диаметр отверстия (d, мм)	Наружный диаметр (D, мм)	Ширина (высота) (B, мм)	Масса (m, кг)	Грузоподъемность динамическая (C, кН)	Грузоподъемность статическая (Co, кН)	Частота вращения при пластичной смазке (n пред. Об./мин)	Частота вращения при жидкой смазке (n пред. Об./мин)
92234	NUP 234	170	310	52	18,5	616	841	1800	2200
92236	NUP 236	180	320	52	19,5	627	886	1700	2000
92238	NUP 238	190	340	55	23,5	693	550	1600	1900
92240	NUP 240	200	360	58	27,5	700	1000	1500	1800
92244	NUP 244	220	400	65	38,5	765	1104	1500	1800
92248	NUP 248	240	440	72	52	952	1402	1300	1600
92252	NUP 252	260	480	80	68,6	1170	1800	1100	1400
92254	NUP 256	280	500	80	71,8	1120	1750	1200	1500
92260	NUP 260	300	540	85	89,7	1400	2270	1100	1400
92264	NUP 264	320	580	92	113	1600	2360	1000	1300
92302	NUP 302	15	42	13	0,11	13,7	12,5	16000	19000
92303	NUP 303	17	47	14	0,12	15,7	7,8	13000	16000
92304	NUP 304	20	52	15	0,15	20,5	10,4	11000	14000
92305	NUP 305	25	62	17	0,24	28,6	15	9500	12000
92306	NUP 306	30	72	19	0,36	36,9	32,5	8500	10000
92307	NUP 307	35	80	21	0,48	44,6	44	8000	9500
92308	NUP 308	40	90	23	0,66	56,1	32,5	6300	7500
92309	NUP 309	45	100	25	0,87	72,1	41,5	5600	6700
92310	NUP 310	50	110	27	1,15	88	52	5300	6300
92311	NUP 311	55	120	29	1,45	102	64	4800	5600
92312	NUP 312	60	130	31	1,85	123	76,5	4300	5000
92313	NUP 313	65	140	33	2,25	138	85	4000	4800
92314	NUP 314	70	150	35	2,75	151	102	2800	4500
92315	NUP 315	75	160	37	3,25	183	125	3400	4000
92316	NUP 316	80	170	39	3,9	190	125	3200	3800
92317	NUP 317	85	180	41	4,5	212	146	3000	3600
92318	NUP 318	90	190	43	5,4	242	160	2800	3400
92319	NUP 319	95	200	45	6,2	264	190	2800	3400
92320	NUP 320	100	215	47	7,7	303	220	2600	3200
92321	NUP 321	105	225	49	8,75	347	236	2600	3200
92322	NUP 322	110	240	50	10,5	391	290	2400	3000
92324	NUP 324	120	260	55	13	457	340	2200	2800
92326	NUP 326	130	280	58	16,5	539	405	2000	2600

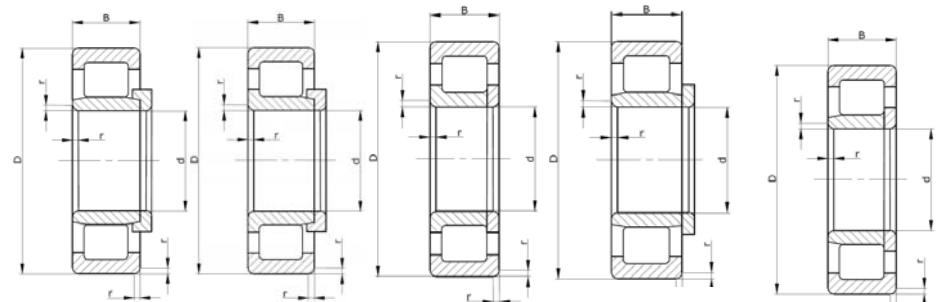
**ПОДШИПНИКИ РОЛИКОВЫЕ РАДИАЛЬНЫЕ
С КОРОТКИМИ ЦИЛИНДРИЧЕСКИМИ РОЛИКАМИ
ОДНОРЯДНЫЕ С ДОПОЛНИТЕЛЬНЫМИ КОЛЬЦАМИ**

ВАРИАНТЫ ИСПОЛНЕНИЯ:

52 000	(NU...+HJ...)	- с безбортовым внутренним кольцом и фасонным упорным кольцом
62 000	(NJ...+HJ...)	- с однобортовым внутренним кольцом и фасонным упорным кольцом
92 000	(NUP...)	- с однобортовым внутренним кольцом и плоским упорным кольцом
152 000		- с безбортовым внутренним кольцом и плоским дистанционным кольцом
232 000	(NJP...)	- с безбортовым внутренним кольцом и плоским упорным кольцом

ВАРИАНТЫ ИСПОЛНЕНИЯ СЕПАРАТОРА:

- стальные штампованные лепестковые или усиковые;
- массивные литые из стеклонаполненного полиамида;
- стальные составные (клепанные) с двумя сепараторными шайбами;
- латунные цельные механически обработанные;
- латунные составные (клепанные) с сепараторными шайбами.



52 000 (NU...+HJ...) 62 000 (NJ...+HJ...) 92 000 (NUP...) 152 000 232 000 (NJP...)

Обозначение ГОСТ	Обозначение ISO	Диаметр отверстия (d, мм)	Наружный диаметр (D, мм)	Ширина (высота) (B, мм)	Масса (m, кг)	Грузоподъемность динамическая (C, кН)	Грузоподъемность статическая (Co, кН)	Частота вращения при пластичной смазке (n пред. Об./мин)	Частота вращения при жидкой смазке (n пред. Об./мин)
92328	NUP 328	140	300	62	20	594	455	1900	2400
92330	NUP 330	150	320	65	27	675	500	1800	2200
92332	NUP 332	160	340	68	32	710	550	1600	1900
92334	NUP 334	170	360	72	38,5	809	610	1600	1900
92336	NUP 336	180	380	75	42,5	850	695	1500	1800
92338	NUP 338	190	400	78	50	990	800	1400	1700
92340	NUP 340	200	420	80	56	860	765	1400	1700
92344	NUP 344	220	460	88	72,5	1210	950	1300	1600
92348	NUP 348	240	500	95	94,7	1400	1930	1200	1500
92352	NUP 352	260	540	102	117	1600	2200	1100	1400
92356	NUP 356	280	580	108	141	1800	2500	1000	1300
92360	NUP 360	300	620	109	165	2080	3000	900	1100
92406	NUP 406	30	90	23	0,75	60,5	34	7000	8500
92407	NUP 407	35	100	25	1	76,5	44	6300	7500
92408	NUP 408	40	110	27	1,3	96,8	57	5600	6700
92409	NUP 409	45	120	29	1,65	106	69,5	5000	6000
92410	NUP 410	50	130	31	2	130	86,5	4500	5300
92411	NUP 411	55	140	33	2,5	142	86,5	4300	5000
92412	NUP 412	60	150	35	3	168	106	4000	4800
92413	NUP 413	65	160	37	3,6	183	127	3800	4500
92414	NUP 414	70	180	42	5,25	229	163	3400	4000
92415	NUP 415	75	190	45	6,25	264	173	3200	3800
92416	NUP 416	80	200	48	7,3	303	200	3000	3600
92417	NUP 417	85	210	52	8,7	319	228	2800	3400
92418	NUP 418	90	225	54	10,5	385	260	2600	3200
92419	NUP 419	95	240	55	13,5	419	280	2400	3000
92420	NUP 420	100	250	58	14	429	320	2400	3000
92421	NUP 421	105	260	60	19	501	354	2200	2800
92422	NUP 422	110	280	65	20	523	390	2200	2800
92424	NUP 424	120	310	72	28	644	490	1900	2400
92426	NUP 426	130	340	78	36,1	745	603	1800	2200
92428	NUP 428	140	360	82	46,8	805	655	1800	2200
92430	NUP 430	150	380	85	53,3	930	1120	1500	2000

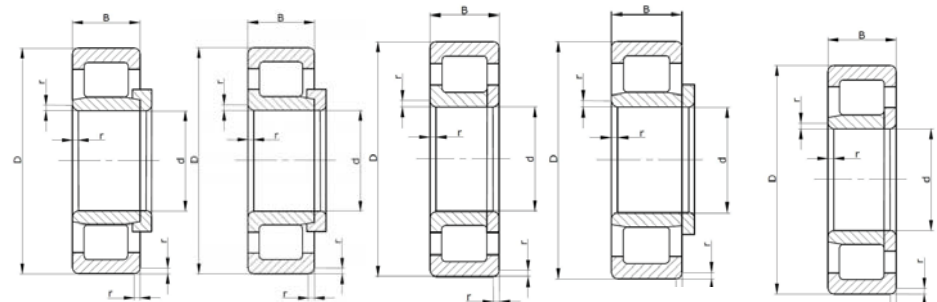
**ПОДШИПНИКИ РОЛИКОВЫЕ РАДИАЛЬНЫЕ
С КОРОТКИМИ ЦИЛИНДРИЧЕСКИМИ РОЛИКАМИ
ОДНОРЯДНЫЕ С ДОПОЛНИТЕЛЬНЫМИ КОЛЬЦАМИ**

ВАРИАНТЫ ИСПОЛНЕНИЯ:

52 000	(NU...+HJ...)	- с безбортовым внутренним кольцом и фасонным упорным кольцом
62 000	(NJ...+HJ...)	- с однобортовым внутренним кольцом и фасонным упорным кольцом
92 000	(NUP...)	- с однобортовым внутренним кольцом и плоским упорным кольцом
152 000		- с безбортовым внутренним кольцом и плоским дистанционным кольцом
232 000	(NJP...)	- с безбортовым внутренним кольцом и плоским упорным кольцом

ВАРИАНТЫ ИСПОЛНЕНИЯ СЕПАРАТОРА:

- стальные штампованные лепестковые или усиковые;
- массивные литые из стеклонеполненного полиамида;
- стальные составные (клепанные) с двумя сепараторными шайбами;
- латунные цельные механически обработанные;
- латунные составные (клепанные) с сепараторными шайбами.



52 000 (NU...+HJ...) 62 000 (NJ...+HJ...) 92 000 (NUP...) 152 000 232 000 (NJP...)

Обозначение ГОСТ	Обозначение ISO	Диаметр отверстия (d, мм)	Наружный диаметр (D, мм)	Ширина (высота) (B, мм)	Масса (m, кг)	Грузоподъемность динамическая (C ₀ , кН)	Грузоподъемность статическая (C ₀ , кН)	Частота вращения при пластичной смазке (n пред. Об./мин)	Частота вращения при жидкой смазке (n пред. Об./мин)
92432	NUP 432	160	400	88	60,8	-	-	-	-
92434	NUP 434	170	420	92	69,7	-	-	-	-
92436	NUP 436	180	440	95	79	-	-	-	-
92438	NUP 438	190	460	98	87,9	-	-	-	-
92440	NUP 440	200	480	102	98,8	-	-	-	-
92444	NUP 444	220	540	115	143	-	-	-	-
92448	NUP 448	240	580	122	174	-	-	-	-
92503	NUP 2203	17	40	16	0,089	15,4	8,15	15000	18000
92504	NUP 2204	20	47	18	0,14	20,1	10,8	13000	18000
92505	NUP 2205	25	52	18	0,16	22,9	12,9	12000	15000
92506	NUP 2206	30	62	20	0,26	31,9	19	9500	12000
92507	NUP 2207	35	72	23	0,4	47,3	29	8500	10000
92508	NUP 2208	40	80	23	0,49	56,1	35	7500	9000
92509	NUP 2209	45	85	23	0,54	59,4	38	7000	8500
92510	NUP 2210	50	90	23	0,58	62,7	40,5	6700	8000
92511	NUP 2211	55	100	25	0,78	73,7	48	6000	7000
92512	NUP 2212	60	110	28	1,05	93,5	68	5300	6300
92513	NUP 2213	65	120	31	1,45	110	76,5	4800	5600
92514	NUP 2214	70	125	31	1,5	117	81,5	4500	5300
92515	NUP 2215	75	130	31	1,55	125	88	4500	5300
92516	NUP 2216	80	140	33	1,95	147	115	4000	4800
92517	NUP 2217	85	150	36	2,5	168	122	3800	4500
92518	NUP 2218	90	160	40	3,1	194	150	3600	4300
92519	NUP 2219	95	170	43	3,85	229	170	3200	3800
92520	NUP 2220	100	180	46	4,65	260	193	3200	3800
92522	NUP 2222	110	200	53	6,96	319	240	2800	3400
92524	NUP 2224	120	215	58	8,55	369	280	2600	3200
92526	NUP 2226	130	230	64	10,5	528	425	2400	3000
92528	NUP 2228	140	250	68	13,5	572	475	2200	2800
92530	NUP 2230	150	270	73	17	627	530	2000	2600
92532	NUP 2232	160	290	80	24	809	695	1900	2400
92534	NUP 2234	170	310	86	30	968	830	1700	2000
92536	NUP 2236	180	320	86	31,5	915	865	1700	2000

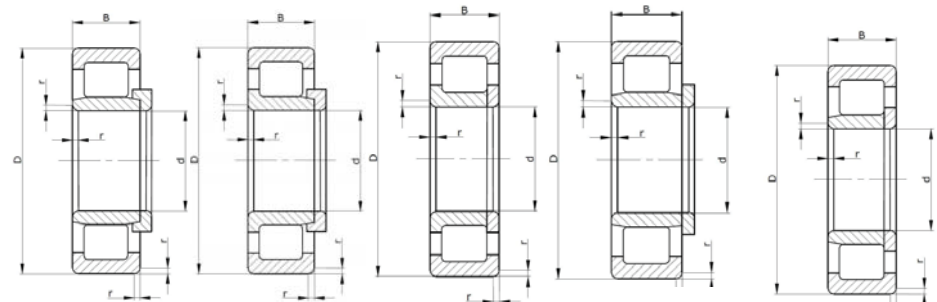
**ПОДШИПНИКИ РОЛИКОВЫЕ РАДИАЛЬНЫЕ
С КОРОТКИМИ ЦИЛИНДРИЧЕСКИМИ РОЛИКАМИ
ОДНОРЯДНЫЕ С ДОПОЛНИТЕЛЬНЫМИ КОЛЬЦАМИ**

ВАРИАНТЫ ИСПОЛНЕНИЯ:

52 000	(NU...+HJ...)	- с безбортовым внутренним кольцом и фасонным упорным кольцом
62 000	(NJ...+HJ...)	- с однобортовым внутренним кольцом и фасонным упорным кольцом
92 000	(NUP...)	- с однобортовым внутренним кольцом и плоским упорным кольцом
152 000		- с безбортовым внутренним кольцом и плоским дистанционным кольцом
232 000	(NJP...)	- с безбортовым внутренним кольцом и плоским упорным кольцом

ВАРИАНТЫ ИСПОЛНЕНИЯ СЕПАРАТОРА:

- стальные штампованные лепестковые или усиковые;
- массивные литые из стеклонаполненного полиамида;
- стальные составные (клепанные) с двумя сепараторными шайбами;
- латунные цельные механически обработанные;
- латунные составные (клепанные) с сепараторными шайбами.



52 000 (NU...+HJ...) 62 000 (NJ...+HJ...) 92 000 (NUP...) 152 000 232 000 (NJP...)

Обозначение ГОСТ	Обозначение ISO	Диаметр отверстия (d, мм)	Наружный диаметр (D, мм)	Ширина (высота) (B, мм)	Масса (m, кг)	Грузоподъемность динамическая (C, кН)	Грузоподъемность статическая (Co, кН)	Частота вращения при пластичной смазке (n пред. Об./мин)	Частота вращения при жидкой смазке (n пред. Об./мин)
92538	NUP 2238	190	340	92	39	1100	965	1600	1900
92540	NUP 2240	200	360	98	47,5	1230	1100	1500	1800
92544	NUP 2244	220	400	108	61,5	1140	1020	1400	1700
92548	NUP 2248	240	440	120	84	1450	1320	1300	1600
92552	NUP 2252	260	480	130	110	1790	1660	1100	1400
92556	NUP 2256	280	500	130	115	1790	1470	1100	1400
92560	NUP 2260	300	540	140	145	2090	1960	1000	1300
92564	NUP 2264	320	580	150	180	2380	2240	900	1100
92568	NUP 2268	340	620	165	225	2640	2500	850	1000
92572	NUP 2272	360	650	170	260	2920	2750	800	950
92576	NUP 2276	380	680	175	285	3140	3100	750	900
92604	NUP 2304	20	52	21	0,21	29,7	16,6	11000	14000
92605	NUP 2305	25	62	24	0,34	41,8	24,5	9500	12000
92606	NUP 2306	30	72	27	0,5	50,1	29	8500	10000
92607	NUP 2307	35	80	31	0,7	58,3	38	7500	9000
92608	NUP 2308	40	90	33	0,96	80,9	51	6300	7500
92609	NUP 2309	45	100	36	1,25	96,8	67	5600	6700
92610	NUP 2310	50	110	40	1,7	121	80	5300	6300
92611	NUP 2311	55	120	43	2,1	138	98	4800	5600
92612	NUP 2312	60	130	46	2,7	168	114	4300	5000
92613	NUP 2313	65	140	48	3,25	190	129	4000	4800
92614	NUP 2314	70	150	51	3,95	212	160	3800	4500
92615	NUP 2315	75	160	55	4,85	260	200	3400	4000
92616	NUP 2316	80	170	58	5,85	275	200	3200	3800
92617	NUP 2317	85	180	60	6,6	297	230	3000	3600
92618	NUP 2318	90	190	64	7,9	330	240	2800	3400
92619	NUP 2319	95	200	67	10,4	374	300	2800	3400
92620	NUP 2320	100	215	73	12	440	355	2600	3200
92622	NUP 2322	110	240	80	19	610	540	2200	2800
92624	NUP 2324	120	260	86	24	792	630	2000	2600
92626	NUP 2326	130	280	93	30	900	750	1900	2400
92628	NUP 2328	140	300	102	37,5	1020	870	1800	2200
92630	NUP 2330	150	320	108	45	1090	980	1700	2000

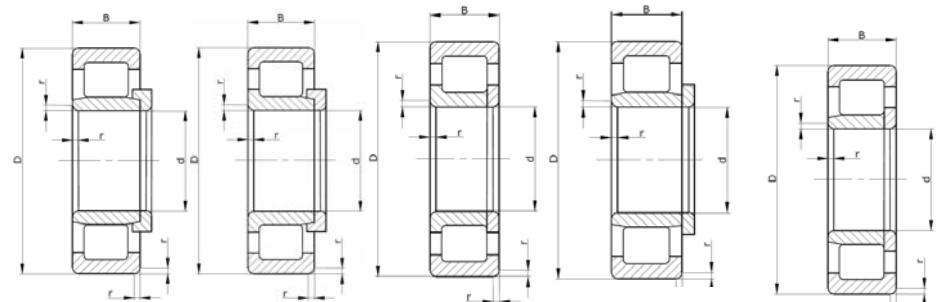
**ПОДШИПНИКИ РОЛИКОВЫЕ РАДИАЛЬНЫЕ
С КОРОТКИМИ ЦИЛИНДРИЧЕСКИМИ РОЛИКАМИ
ОДНОРЯДНЫЕ С ДОПОЛНИТЕЛЬНЫМИ КОЛЬЦАМИ**

ВАРИАНТЫ ИСПОЛНЕНИЯ:

52 000	(NU...+HJ...)	- с безбортовым внутренним кольцом и фасонным упорным кольцом
62 000	(NJ...+HJ...)	- с однобортовым внутренним кольцом и фасонным упорным кольцом
92 000	(NUP...)	- с однобортовым внутренним кольцом и плоским упорным кольцом
152 000		- с безбортовым внутренним кольцом и плоским дистанционным кольцом
232 000	(NJP...)	- с безбортовым внутренним кольцом и плоским упорным кольцом

ВАРИАНТЫ ИСПОЛНЕНИЯ СЕПАРАТОРА:

- стальные штампованные лепестковые или усиковые;
- массивные литые из стеклонеполненного полиамида;
- стальные составные (клепанные) с двумя сепараторными шайбами;
- латунные цельные механически обработанные;
- латунные составные (клепанные) с сепараторными шайбами.



52 000 (NU...+HJ...) 62 000 (NJ...+HJ...) 92 000 (NUP...) 152 000 232 000 (NJP...)

Обозначение ГОСТ	Обозначение ISO	Диаметр отверстия (d, мм)	Наружный диаметр (D, мм)	Ширина (высота) (B, мм)	Масса (m, кг)	Грузоподъемность динамическая (C, кН)	Грузоподъемность статическая (C ₀ , кН)	Частота вращения при пластичной смазке (n пред. Об./мин)	Частота вращения при жидкой смазке (n пред. Об./мин)
92632	NUP 2332	160	340	114	53,5	1170	1020	1600	1900
92634	NUP 2334	170	360	120	62,5	1230	1100	1500	1800
92636	NUP 2336	180	380	126	73	1400	1200	1400	1700
92638	NUP 2338	190	400	132	85	1540	1320	1400	1700
92640	NUP 2340	200	420	138	97	1540	1320	1300	1600
92644	NUP 2344	220	460	145	125	1790	1560	1200	1500
92648	NUP 2348	240	500	155	155	2010	1900	1100	1400
92652	NUP 2352	260	540	165	190	2320	2100	1000	1300
92656	NUP 2356	280	580	175	235	2700	2500	900	1100
92660	NUP 2360	300	620	185	279	3860	3200	830	1000
152832	-	160	300	84	-	-	-	-	-
152836	-	180	320	86	-	-	-	-	-
152936	-	180	320	86	-	-	-	-	-
232172	NUP 1072	360	540	82	70,1	1100	1000	920	1100
232315	NJP 315	75	160	37	3,94	183	125	3400	4000
232320	NJP320	100	215	47	7,7	303	220	2600	3200
232516	NJP 2216	80	140	33/33,7	2,32	147	115	4000	4800
232532	NJP 2232	160	290	80/80,7	25	809	695	1900	2400
232536	NJP 2236	180	320	86	31,5	915	865	1700	2000
232538	NJP 2238	190	340	92	39	1100	965	1600	1900
232610	NJP 2310	50	110	40/40,7	1,7	121	80	5300	6300
232614	NJP 2314	70	150	51/51,7	4,53	212	160	3800	4500
232616	NJP 2316	80	170	58	5,85	275	200	3200	3800
232617	NJP 2317	85	180	60	6,6	297	230	3000	3600
232618	NJP 2318	90	190	64	7,9	330	240	2800	3400
232620	NJP 2320	100	215	73	12	440	355	2600	3200
232622	NJP 2322	110	240	80	19	610	540	2200	2800
232624	NJP 2324	120	260	86	24	792	630	2000	2600
232626	NJP 2326	130	280	93	30	900	750	1900	2400

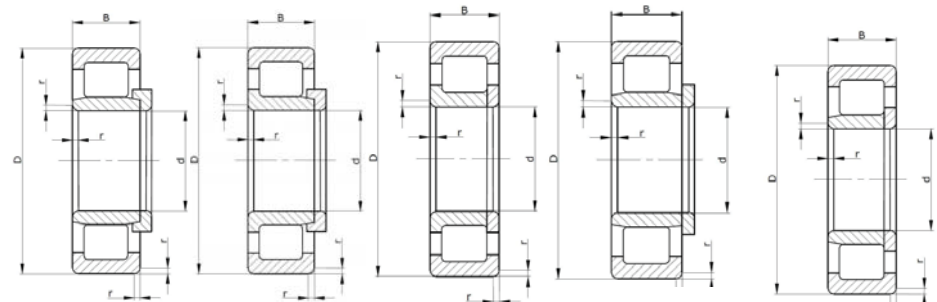
**ПОДШИПНИКИ РОЛИКОВЫЕ РАДИАЛЬНЫЕ
С КОРОТКИМИ ЦИЛИНДРИЧЕСКИМИ РОЛИКАМИ
ОДНОРЯДНЫЕ С ДОПОЛНИТЕЛЬНЫМИ КОЛЬЦАМИ**

ВАРИАНТЫ ИСПОЛНЕНИЯ:

52 000	(NU...+HJ...)	- с безбортовым внутренним кольцом и фасонным упорным кольцом
62 000	(NJ...+HJ...)	- с однобортовым внутренним кольцом и фасонным упорным кольцом
92 000	(NUP...)	- с однобортовым внутренним кольцом и плоским упорным кольцом
152 000		- с безбортовым внутренним кольцом и плоским дистанционным кольцом
232 000	(NJP...)	- с безбортовым внутренним кольцом и плоским упорным кольцом

ВАРИАНТЫ ИСПОЛНЕНИЯ СЕПАРАТОРА:

- стальные штампованные лепестковые или усиковые;
- массивные литые из стеклонеполненного полиамида;
- стальные составные (клепанные) с двумя сепараторными шайбами;
- латунные цельные механически обработанные;
- латунные составные (клепанные) с сепараторными шайбами.



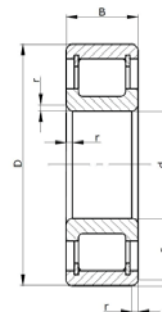
52 000 (NU...+HJ...) **62 000 (NJ...+HJ...)** **92 000 (NUP...)** **152 000** **232 000 (NJP...)**

Обозначение ГОСТ	Обозначение ISO	Диаметр отверстия (d, мм)	Наружный диаметр (D, мм)	Ширина (высота) (B, мм)	Масса (m, кг)	Грузоподъемность динамическая (C, кН)	Грузоподъемность статическая (C ₀ , кН)	Частота вращения при пластичной смазке (n пред. Об./мин)	Частота вращения при жидкой смазке (n пред. Об./мин)
232628	NJP 2328	140	300	102	37,5	1020	870	1800	2200
232630	NJP 2330	150	320	108	45	1090	980	1700	2000
232632	NJP 2332	160	340	114	53,5	1170	1020	1600	1900
232634	NJP 2334	170	360	120	62,5	1230	1100	1500	1800
232722	-	110	215	73	-	-	-	-	-
232724	-	120	220	70	-	-	-	-	-
232726	-	130	250	80	17	584	774	1800	-
232728	-	140	260	80	19,9	625	833	1800	-
232732	-	160	320	108	-	-	-	-	-
232736	-	180	340	92	-	-	-	-	-
232822	-	110	215	76	-	-	-	-	-
232824	-	120	240	80	-	-	-	-	-
232832	-	160	300	84	-	-	-	-	-
232926	-	130	240	80	-	-	-	-	-

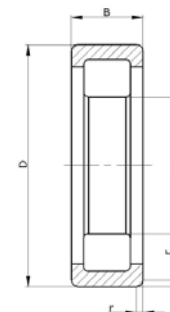
**ПОДШИПНИКИ РОЛИКОВЫЕ РАДИАЛЬНЫЕ С КОРОТКИМИ
ЦИЛИНДРИЧЕСКИМИ РОЛИКАМИ ОДНОРЯДНЫЕ НЕСТАНДАРТНЫЕ**

ВАРИАНТЫ ИСПОЛНЕНИЯ:

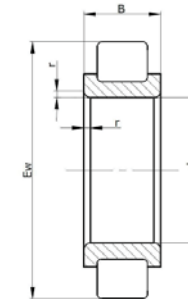
102 000	(NCL...)	- с безбортовым наружным кольцом, двумя запорными шайбами, без сепаратора
292 000	(RNU...)	- без внутреннего кольца
502 000	(RN...)	- без наружного кольца



102 000 (NCL...)



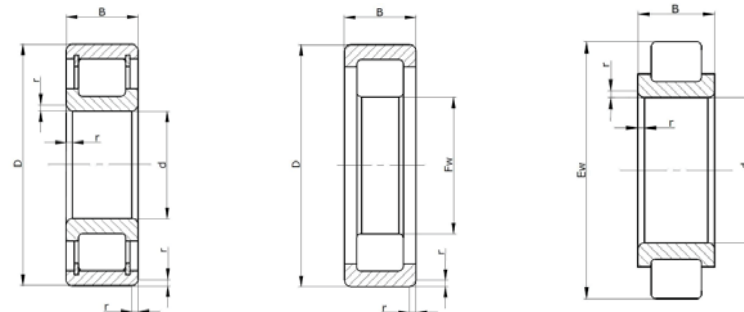
292 000 (RNU...)



502 000 (RN...)

Обозначение ГОСТ	Обозначение ISO	Диаметр отверстия (d, мм)	Наружный диаметр (D, мм)	Ширина (высота) (B, мм)	Масса (m, кг)	Грузоподъемность динамическая (C, кН)	Грузоподъемность статическая (Co, кН)	Частота вращения при пластичной смазке (n пред. Об./мин)	Частота вращения при жидкой смазке (n пред. Об./мин)
102203	NCL 203	17	40	12	-	-	-	-	-
102204	NCL 204	20	47	14	-	-	-	-	-
102205	NCL 205	25	52	15	0,142	25,7	32,7	3200	4000
102206	NCL 206	30	62	16	0,226	25,99	31,2	2600	3200
102207	NCL 207	35	72	17	-	-	-	2400	3000
102208	NCL 208	40	80	18	0,4	48,5	63,4	2000	2600
102209	NCL 209	45	85	19	0,492	54,5	75,3	1800	2400
102210	NCL 210	50	90	20	0,52	50,19	40,9	1600	2000
102211	NCL 211	55	100	21	0,712	57	45,766	1600	2000
102212	NCL 212	60	110	22	0,9	68,145	55,76	1300	1600
102213	NCL 213	65	120	23	-	-	-	-	-
102214	NCL 214	70	125	24	-	-	-	-	-
102215	NCL 215	75	130	25	-	-	-	-	-
102216	NCL 216	80	140	26	-	-	-	-	-
102304	NCL 304	20	52	15	0,168	27,6	22	3200	4000
102305	NCL 305	25	62	17	2,59	31	30	2600	3200
102306	NCL 306	30	72	19	0,396	46,1	49,1	2400	3000
102307	NCL 307	35	80	21	0,51	45,55	33,3	2000	2600
102308	NCL 308	40	90	23	0,695	72,8	84,1	1800	2400
102309	NCL 309	45	100	25	0,929	89,1	105	1600	2000
102310	NCL 310	50	110	27	1,21	99	133,2	1600	2000
102311	NCL 311	55	120	29	-	-	-	-	-
102312	NCL 312	60	130	31	2,04	135,9	185,2	1300	1600
102313	NCL 313	65	140	33	2,352	164,7	202,2	1000	1300
102314	NCL 314	70	150	35	2,832	184,5	234,5	1000	1300
102315	NCL 315	75	160	37	3,25	-	-	800	1100
102316	NCL 316	80	170	39	4,7	190	170,3	800	1000
102317	NCL 317	85	180	41	4,5	-	-	600	900
102318	NCL 318	90	190	43	-	-	-	-	-
102406	NCL 406	30	90	23	-	60,5	34	-	-
102407	NCL 407	35	100	25	1,11	85,3	69,3	1600	2000
102408	NCL 408	40	110	27	1,3	96,8	57	1300	1600

**ПОДШИПНИКИ РОЛИКОВЫЕ РАДИАЛЬНЫЕ С КОРОТКИМИ
ЦИЛИНДРИЧЕСКИМИ РОЛИКАМИ ОДНОРЯДНЫЕ НЕСТАНДАРТНЫЕ**



102 000 (NCL...)

292 000 (RNU...)

502 000 (RN...)

ВАРИАНТЫ ИСПОЛНЕНИЯ:

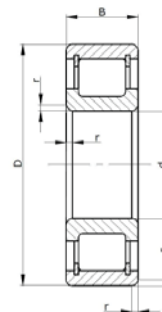
102 000	(NCL...)	- с безбортовым наружным кольцом, двумя запорными шайбами, без сепаратора
292 000	(RNU...)	- без внутреннего кольца
502 000	(RN...)	- без наружного кольца

Обозначение ГОСТ	Обозначение ISO	Диаметр отверстия (d, мм)	Наружный диаметр (D, мм)	Ширина (высота) (B, мм)	Масса (m, кг)	Грузоподъемность динамическая (C, кН)	Грузоподъемность статическая (Co, кН)	Частота вращения при пластичной смазке (n пред. Об./мин)	Частота вращения при жидкой смазке (n пред. Об./мин)
102409	NCL 409	45	120	29	1,77	106	69,5	1300	1600
102410	NCL 410	50	130	31	2	130	86,5	1000	1300
102411	NCL 411	55	140	33	2,5	142	86,5	-	-
102412	NCL 412	60	150	35	3	168	106	-	-
102413	NCL 413	65	160	37	3,6	183	127	-	-
102414	NCL 414	70	180	42	5,25	229	163	-	-
102415	NCL 415	75	190	45	6,25	264	173	-	-
102416	NCL 416	80	200	48	7,76	303	464	630	800
102506	NCL 2206	30	62	20	0,26	49,8	33,9	2600	3200
102605	NCL 2305	25	62	24	0,368	61,3	40,8	2600	3200
102606	NCL 2306	30	72	27	0,548	72,2	48,4	2000	2600
102609	NCL 2309	45	100	36	1,35	136,7	97	1300	1600
102712	-	60	140	51	3,85	260	220	1000	1500
102805	-	25	52	15/20,5	0,178	20	12	3200	4000
292106	RNU 1006	36,5	55	13	0,103	17,9	7,85	13000	15000
292109	RNU 1009	52	75	16	0,233	21,4	17,6	9200	11000
292110	RNU 1010	57,5	80	16	0,25	30,8	17,6	8400	9900
292111	RNU 1011	63,5	90	18	0,2698	34,7	23,6	7600	8900
292114	RNU 1014	80	110	20	0,535	56,1	36	6100	7200
292116	RNU 1016	91,5	125	22	0,797	66	44	5300	6300
292121	RNU 1021	119,5	160	26	1,53	101	72,5	4100	4800
292124	RNU 1024	135	180	28	1,9	134	96,5	3500	4200
292128	RNU 1028	157	210	33	2,65	172	132	3000	3600
292130	RNU 1030	168,5	225	35	3,41	194	155	2800	3300
292132	RNU 1032	180	240	38	4,738	229	173	2600	3000
292136	RNU 1036	205	280	46	7,2	336	265	2200	2600
292152	RNU 1052	290	400	65	23,6	627	530	1400	1700
292202	RNU 202	20	35	11	0,0372	8,97	7,5	19000	24000

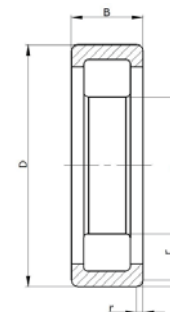
**ПОДШИПНИКИ РОЛИКОВЫЕ РАДИАЛЬНЫЕ С КОРОТКИМИ
ЦИЛИНДРИЧЕСКИМИ РОЛИКАМИ ОДНОРЯДНЫЕ НЕСТАНДАРТНЫЕ**

ВАРИАНТЫ ИСПОЛНЕНИЯ:

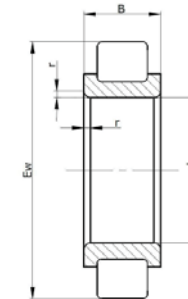
102 000	(NCL...)	- с безбортовым наружным кольцом, двумя запорными шайбами, без сепаратора
292 000	(RNU...)	- без внутреннего кольца
502 000	(RN...)	- без наружного кольца



102 000 (NCL...)



292 000 (RNU...)



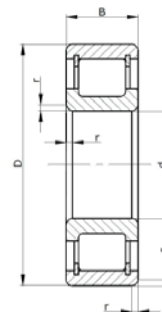
502 000 (RN...)

Обозначение ГОСТ	Обозначение ISO	Диаметр отверстия (d, мм)	Наружный диаметр (D, мм)	Ширина (высота) (B, мм)	Масса (m, кг)	Грузоподъемность динамическая (C, кН)	Грузоподъемность статическая (Co, кН)	Частота вращения при пластичной смазке (n пред. Об./мин)	Частота вращения при жидкой смазке (n пред. Об./мин)
292203	RNU 203	22,9	40	12	0,0558	10,8	9	17000	20000
292204	RNU 204	27	47	14	0,0856	13,4	7,35	12000	16000
292205	RNU 205	32	52	15	0,102	13,4	8,49	10000	13000
292206	RNU 206	38,5	62	16	0,16	22,4	21,5	10000	13000
292207	RNU 207	43,8	72	17	0,28	31,9	31,5	9000	11000
292208	RNU 208	50	80	18	0,285	41,8	43	8500	10000
292209	RNU 209	55	85	19	0,382	44	46	7500	9000
292210	RNU 210	60,4	90	20	0,239	45,7	49,5	7000	8500
292211	RNU 211	66,5	100	21	0,506	51	61,5	6300	7500
292212	RNU 212	73,5	110	22	0,64	62	77,5	5600	6700
292213	RNU 213	79,6	120	23	0,792	76,5	86	5300	6300
292215	RNU 215	88,5	130	25	0,972	88	63	4000	5000
292216	RNU 216	95,3	140	26	1,37	106	123	4500	5300
292218	RNU 218	107	160	30	1,88	142	190	3800	4500
292222	RNU 222	132,5	200	38	4,022	229	300	3000	3600
292228	RNU 228	169	250	42	7,22	308	427	2400	3000
292305	RNU 305	35	62	17	0,195	28,6	15	8000	9000
292306	RNU306	42	72	19	0,2785	34	20	8000	10000
292308	RNU 308	53,5	90	23	0,533	51	35	6300	7500
292309	RNU 309	58,5	100	25	0,836	72,1	41,5	5600	6700
292310	RNU 310	65	110	27	1,03	73	47	4000	5000
292312	RNU 312	77	130	31	1,1	123	76,5	4300	5000
292417	RNU 417	113	210	52	9,9	319	228	2800	3400
292502	RNU 2202	20	35	14	0,0547	12,7	10,4	13000	16000
292509	RNU 2209	54,5	85	23	0,416	76,1	84,6	6700	8000
292605	RNU 2305	35	62	24	0,261	41,8	24,5	9500	12000
292607	RNU 2307	46,2	80	31	0,65	58,3	38	7500	9000
292617	RNU 2317	108	180	60	6,08	297	230	1600	2000
502104	RN 1004	20	36,5	12	0,1446	8,8	9	20000	16000

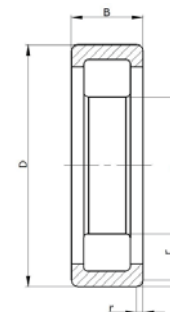
**ПОДШИПНИКИ РОЛИКОВЫЕ РАДИАЛЬНЫЕ С КОРОТКИМИ
ЦИЛИНДРИЧЕСКИМИ РОЛИКАМИ ОДНОРЯДНЫЕ НЕСТАНДАРТНЫЕ**

ВАРИАНТЫ ИСПОЛНЕНИЯ:

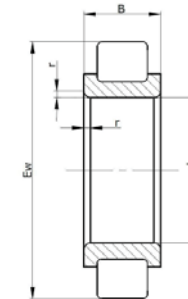
102 000	(NCL...)	- с безбортовым наружным кольцом, двумя запорными шайбами, без сепаратора
292 000	(RNU...)	- без внутреннего кольца
502 000	(RN...)	- без наружного кольца



102 000 (NCL...)



292 000 (RNU...)



502 000 (RN...)

Обозначение ГОСТ	Обозначение ISO	Диаметр отверстия (d, мм)	Наружный диаметр (D, мм)	Ширина (высота) (B, мм)		Масса (m, кг)	Грузоподъемность динамическая (C, кН)	Грузоподъемность статическая (Co, кН)	Частота вращения при пластичной смазке (n пред. Об./мин)	Частота вращения при жидкой смазке (n пред. Об./мин)
502206	RN 206	30	53,5	16		0,1446	22,4	21,5	10000	13000
502207	RN 207	35	61,8	17		0,17	31,9	31,5	9000	11000
502208	RN 208	40	70	18		0,255	41,8	43	8500	10000
502210	RN 210	50	80,4	20		0,319	44,82	35,2	4600	5280
502212	RN 212	60	97,5	22		0,487	64	77,5	5600	6700
502218	RN 218	90	143	30		1,73	142	190	3800	4500
502220	RN 220	100	160	34		2,602	183	226	3400	4000
502302	RN 302	15	35	15		0,06	13,7	12,5	16000	19000
502308	RN 308	40	77,5	23		0,36	56,1	32,5	6700	7500
502309	RN 309	45	86,5	25		0,612	72,1	41,5	5600	6700
502309	-	45	86,5	25		0,612	72,1	41,5	-	-
502310	RN 310	50	95	27		0,64	73	47	5300	6300
502312	RN 312	60	113	31		1,27	123	76,5	4300	5000
502409	RN 409	45	100,5	29		0,814	121,3	99,8	3900	4460
502905	-	25,4	61,8	22		0,6	38,28	32,03	8000	9000

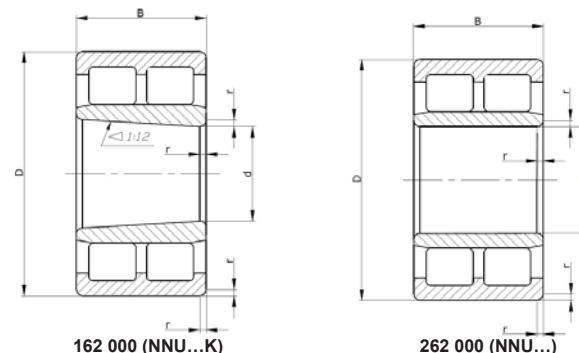
**ПОДШИПНИКИ РОЛИКОВЫЕ РАДИАЛЬНЫЕ С КОРОТКИМИ
ЦИЛИНДРИЧЕСКИМИ РОЛИКАМИ ДВУХРЯДНЫЕ
С БЕЗБОРТОВЫМ ВНУТРЕННИМ КОЛЬЦОМ**

ВАРИАНТЫ ИСПОЛНЕНИЯ:

162 000	(NNU...K)	- двухрядный с коническим отверстием и бортами на наружном кольце
262 000	(NNU...)	- двухрядный с цилиндрическим отверстием и бортами на наружном кольце

ВАРИАНТЫ ИСПОЛНЕНИЯ СЕПАРАТОРА:

- массивные литые из стеклонаполненного полиамида;
- латунные цельные механически обработанные;
- латунные составные (клепаные) с сепараторными шайбами.



162 000 (NNU...K)

262 000 (NNU...)

Обозначение ГОСТ	Обозначение ISO	Диаметр отверстия (d, мм)	Наружный диаметр (D, мм)	Ширина (высота) (B, мм)	Масса (m, кг)	Грузоподъемность динамическая (C, кН)	Грузоподъемность статическая (Co, кН)	Частота вращения при пластичной смазке (n пред. Об./мин)	Частота вращения при жидкой смазке (n пред. Об./мин)
4162920	NNU 4920 K	100	140	40	1,78	129	255	5300	6300
4162921	NNU 4921 K	105	145	40	2	129	260	5300	6300
4162922	NNU 4922 K	110	150	40	1,93	132	270	5000	6000
4162924	NNU 4924 K	120	165	45	2,57	176	340	4500	5300
4162926	NNU 4926 K	130	180	50	3,48	190	390	4000	4800
4162928	NNU 4928 K	140	190	50	4	190	400	3800	4500
4162930	NNU 4930 K	150	210	60	5,98	325	655	3600	4300
4162932	NNU 4932 K	160	220	60	6,46	335	680	3400	4000
4162934	NNU 4934 K	170	230	60	6,63	340	695	3200	3800
4162936	NNU 4936 K	180	250	69	9,6	400	850	3000	3600
4162938	NNU 4938 K	190	260	69	9,85	462	880	2800	3400
4162940	NNU 4940 K	200	280	80	13,8	490	1040	2600	3200
4162944	NNU 4944 K	220	300	80	15,3	530	1200	1800	2200
4162948	NNU 4948 K	240	320	80	16,8	625	1470	1700	2000
4162952	NNU 4952 K	260	360	100	28,4	760	2030	1400	1700
4162956	NNU 4956 K	280	380	100	30,8	870	2200	1300	1600
4162960	NNU 4960 K	300	420	118	46,7	1040	2800	1200	1500
4162964	NNU 4964 K	320	440	118	50,9	1060	3040	1100	1400
4162968	NNU 4968 K	340	460	118	56	1350	3400	1100	1300
4162972	NNU 4972 K	360	480	118	58,5	1390	3550	1100	1300
4162976	NNU 4976 K	380	520	140	87,5	1880	4600	1000	1200
4162980	NNU 4980 K	400	540	140	91,5	1700	4500	940	1100
4162984	NNU 4984 K	420	560	140	95,5	1650	4750	850	1000
4162988	NNU 4988 K	440	600	160	130	1740	4950	850	1000
4162992	NNU 4992 K	460	620	160	132	2000	5400	800	900
4162996	NNU 4996 K	480	650	170	148	2300	6150	720	880
41629/500	NNU 49/500 K	500	670	170	165	2450	6800	750	1000
41629/530	NNU 49/530 K	530	710	180	200	2930	7450	700	950
41629/560	NNU 49/560 K	560	750	190	235	3210	8950	630	750
41629/600	NNU 49/600 K	600	800	200	280	3700	11400	560	670
41629/630	NNU 49/630 K	630	850	218	355	4000	10800	520	650
41629/670	NNU 49/670 K	670	900	230	410	4900	12500	500	600
41629/710	NNU 49/710 K	710	950	243	480	5730	15200	450	530
41629/750	NNU 49/750 K	750	1000	250	558	5400	15800	420	480

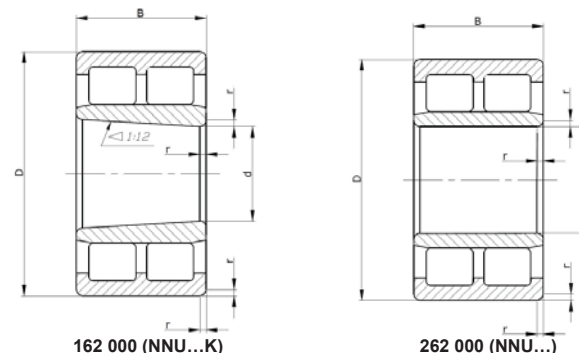
**ПОДШИПНИКИ РОЛИКОВЫЕ РАДИАЛЬНЫЕ С КОРОТКИМИ
ЦИЛИНДРИЧЕСКИМИ РОЛИКАМИ ДВУХРЯДНЫЕ
С БЕЗБОРТОВЫМ ВНУТРЕННИМ КОЛЬЦОМ**

ВАРИАНТЫ ИСПОЛНЕНИЯ:

162 000	(NNU...K)	- двухрядный с коническим отверстием и бортами на наружном кольце
262 000	(NNU...)	- двухрядный с цилиндрическим отверстием и бортами на наружном кольце

ВАРИАНТЫ ИСПОЛНЕНИЯ СЕПАРАТОРА:

- массивные литые из стеклонаполненного полиамида;
- латунные цельные механически обработанные;
- латунные составные (клепанные) с сепараторными шайбами.



162 000 (NNU...K)

262 000 (NNU...)

Обозначение ГОСТ	Обозначение ISO	Диаметр отверстия (d, мм)	Наружный диаметр (D, мм)	Ширина (высота) (B, мм)		Масса (m, кг)	Грузоподъемность динамическая (C, кН)	Грузоподъемность статическая (Co, кН)	Частота вращения при пластичной смазке (n пред. Об./мин)	Частота вращения при жидкой смазке (n пред. Об./мин)
41629/800	NNU 49/800 K	800	1060	258		614	5800	16500	360	440
32621/670	NNU 30/670	670	980	230		594	4980	11300	500	750
4262920	NNU 4920	100	140	40		1,9	129	255	5300	6300
4262921	NNU 4921	105	145	40		2	129	260	5300	6300
4262922	NNU 4922	110	150	40		2,05	132	270	5000	6000
4262924	NNU 4924	120	165	45		2,8	176	340	4500	5300
4262926	NNU 4926	130	180	50		3,85	190	390	4000	4800
4262928	NNU 4928	140	190	50		4,1	190	400	3800	4500
4262930	NNU 4930	150	210	60		6,25	325	655	3600	4300
4262932	NNU 4932	160	220	60		6,6	335	680	3400	4000
4262934	NNU 4934	170	230	60		6,95	340	695	3200	3800
4262936	NNU 4936	180	250	69		10,5	400	850	3000	3600
4262938	NNU 4938	190	260	69		11	462	880	2800	3400
4262940	NNU 4940	200	280	80		15	490	1040	2600	3200
4262944	NNU 4944	220	300	80		16,5	530	1200	1800	2200
4262948	NNU 4948	240	320	80		17,5	625	1470	1700	2000
4262952	NNU 4952	260	360	100		30,5	760	2030	1400	1700
4262956	NNU 4956	280	380	100		32,5	870	2200	1300	1600
4262960	NNU 4960	300	420	118		50	1040	2800	1200	1500
4262964	NNU 4964	320	440	118		53	1060	3040	1100	1400
4262968	NNU 4968	340	460	118		56	1350	3400	1100	1300
4262972	NNU 4972	360	480	118		58,5	1390	3550	1100	1300
4262976	NNU 4976	380	520	140		87,5	1880	4600	1000	1200
4262980	NNU 4980	400	540	140		91,5	1700	4500	940	1100
4262984	NNU 4984	420	560	140		95,5	1650	4750	850	1000
4262988	NNU 4988	440	600	160		130	1740	4950	850	1000
4262992	NNU 4992	460	620	160		135	2000	5400	800	900
4262996	NNU 4996	480	650	170		150	2300	6150	720	880
42629/500	NNU 49/500	500	670	170		165	2450	6800	750	1000
42629/530	NNU 49/530	530	710	180		200	2930	7450	700	950
42629/560	NNU 49/560	560	750	190		235	3210	8950	630	750
42629/600	NNU 49/600	600	800	200		280	3700	11400	560	670

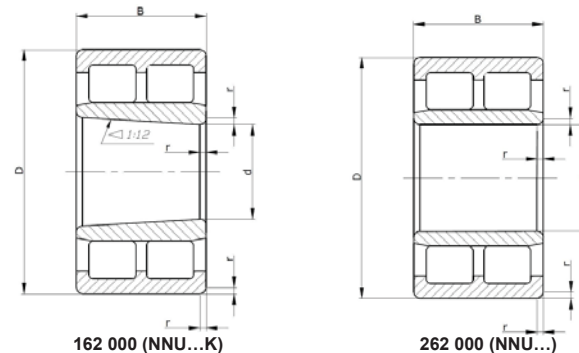
**ПОДШИПНИКИ РОЛИКОВЫЕ РАДИАЛЬНЫЕ С КОРОТКИМИ
ЦИЛИНДРИЧЕСКИМИ РОЛИКАМИ ДВУХРЯДНЫЕ
С БЕЗБОРТОВЫМ ВНУТРЕННИМ КОЛЬЦОМ**

ВАРИАНТЫ ИСПОЛНЕНИЯ:

162 000	(NNU...K)	- двухрядный с коническим отверстием и бортами на наружном кольце
262 000	(NNU...)	- двухрядный с цилиндрическим отверстием и бортами на наружном кольце

ВАРИАНТЫ ИСПОЛНЕНИЯ СЕПАРАТОРА:

- массивные литые из стеклонаполненного полиамида;
- латунные цельные механически обработанные;
- латунные составные (клепаные) с сепараторными шайбами.



162 000 (NNU...K)

262 000 (NNU...)

Обозначение ГОСТ	Обозначение ISO	Диаметр отверстия (d, мм)	Наружный диаметр (D, мм)	Ширина (высота) (B, мм)		Масса (m, кг)	Грузоподъемность динамическая (C, кН)	Грузоподъемность статическая (C ₀ , кН)	Частота вращения при пластичной смазке (n пред. Об./мин)	Частота вращения при жидкой смазке (n пред. Об./мин)
42629/630	NNU 49/630	630	850	218		355	4000	10800	520	650
42629/670	NNU 49/670	670	900	230		410	4900	12500	500	600
42629/710	NNU 49/710	710	950	243		480	5730	15200	450	530
42629/750	NNU 49/750	750	1000	250		535	5400	15800	420	480
42629/800	NNU 49/800	800	1060	258		614	5800	16500	360	440

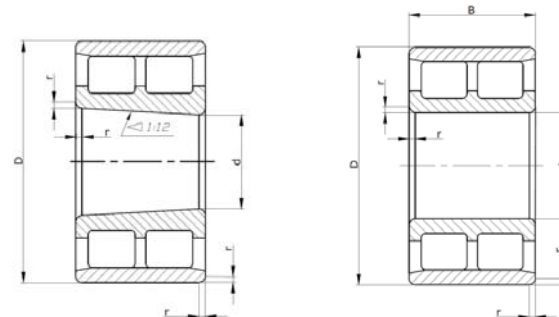
**ПОДШИПНИКИ РОЛИКОВЫЕ РАДИАЛЬНЫЕ С КОРОТКИМИ
ЦИЛИНДРИЧЕСКИМИ РОЛИКАМИ ДВУХРЯДНЫЕ
С БЕЗБОРТОВЫМ НАРУЖНЫМ КОЛЬЦОМ**

ВАРИАНТЫ ИСПОЛНЕНИЯ:

182 000	(NN...K)	- двухрядный с коническим отверстием и бортами на внутреннем кольце
282 000	(NN...)	- двухрядный с цилиндрическим отверстием и бортами на внутреннем кольце

ВАРИАНТЫ ИСПОЛНЕНИЯ СЕПАРАТОРА:

- массивные литые из стеклонаполненного полиамида;
- латунные цельные механически обработанные;
- латунные составные (клепанные) с сепараторными шайбами.



182 000 (NN...K)

282 000 (NN...)

Обозначение ГОСТ	Обозначение ISO	Диаметр отверстия (d, мм)	Наружный диаметр (D, мм)	Ширина (высота) (B, мм)	Масса (m, кг)	Грузоподъемность динамическая (C, кН)	Грузоподъемность статическая (Co, кН)	Частота вращения при пластичной смазке (n пред. Об./мин)	Частота вращения при жидкой смазке (n пред. Об./мин)
3182105	NN 3005 K	25	47	16	0,12	26,3	30	14000	17000
3182106	NN 3006 K	30	55	19	0,186	31,5	37	12000	15000
3182107	NN 3007 K	35	62	20	0,252	40	47,5	11000	13000
3182108	NN 3008 K	40	68	21	0,301	44	29	9700	11000
3182109	NN 3009 K	45	75	23	0,399	53	34,5	8800	10000
3182110	NN 3010 K	50	80	23	0,43	54	37	8000	9400
3182111	NN 3011 K	55	90	26	0,623	70,5	49	7300	8600
3182112	NN 3012 K	60	95	26	0,69	74,5	54	6700	3900
3182113	NN 3013 K	65	100	26	0,71	78,5	56	6200	7300
3182114	NN 3014 K	70	110	30	1,06	99,5	74	5800	6800
3182115	NN 3015 K	75	115	30	1,12	99,5	75	5400	6300
3182116	NN 3016 K	80	125	34	1,52	122	91	5100	5900
3182117	NN 3017 K	85	130	34	1,64	128	94	4800	5600
3182118	NN 3018 K	90	140	37	2,03	146	116	4500	5300
3182119	NN 3019 K	95	145	37	2,13	153	121	4300	5000
3182120	NN 3020 K	100	150	37	2,2	160	129	4000	4800
3182121	NN 3021 K	105	160	41	2,86	202	158	3800	4500
3182122	NN 3022 K	110	170	45	3,53	233	189	3600	4300
3182124	NN 3024 K	120	180	46	3,87	244	207	3300	3900
3182126	NN 3026 K	130	200	52	5,33	290	212	3100	3600
3182128	NN 3028 K	140	210	53	6,03	305	237	2800	3300
3182130	NN 3030 K	150	225	56	7,54	340	270	2600	3100
3182132	NN 3032 K	160	240	60	8,32	380	285	2500	2900
3182134	NN 3034 K	170	260	67	12,9	460	380	2300	2700
3182136	NN 3036 K	180	280	74	16,9	575	490	2200	2600
3182138	NN 3038 K	190	290	75	17,4	605	500	2000	2400
3182140	NN 3040 K	200	310	82	21,9	665	610	1900	2300
3182144	NN 3044 K	220	340	90	29,4	830	775	1700	2100
3182148	NN 3048 K	240	360	92	32,7	870	810	1600	1900
3182152	NN 3052 K	260	400	104	47	1050	1050	1500	1700
3182156	NN 3056 K	280	420	106	49,2	1100	1100	1300	1600
3182160	NN 3060 K	300	460	118	69,6	1320	1350	1200	1500
3182164	NN 3064 K	320	480	121	74,9	1380	1450	1100	1300
3182168	NN 3068 K	340	520	133	97,3	1700	1700	1100	1300

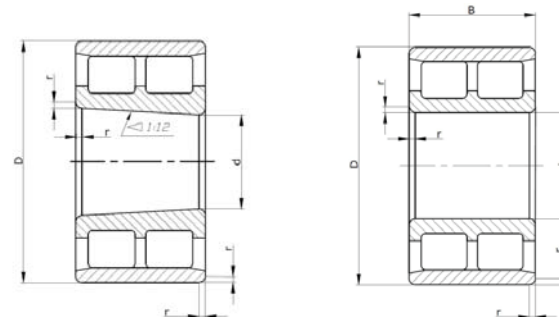
**ПОДШИПНИКИ РОЛИКОВЫЕ РАДИАЛЬНЫЕ С КОРОТКИМИ
ЦИЛИНДРИЧЕСКИМИ РОЛИКАМИ ДВУХРЯДНЫЕ
С БЕЗБОРТОВЫМ НАРУЖНЫМ КОЛЬЦОМ**

ВАРИАНТЫ ИСПОЛНЕНИЯ:

182 000	(NN...K)	- двухрядный с коническим отверстием и бортами на внутреннем кольце
282 000	(NN...)	- двухрядный с цилиндрическим отверстием и бортами на внутреннем кольце

ВАРИАНТЫ ИСПОЛНЕНИЯ СЕПАРАТОРА:

- массивные литые из стеклонаполненного полиамида;
- латунные цельные механически обработанные;
- латунные составные (клепанные) с сепараторными шайбами.



182 000 (NN...K)

282 000 (NN...)

Обозначение ГОСТ	Обозначение ISO	Диаметр отверстия (d, мм)	Наружный диаметр (D, мм)	Ширина (высота) (B, мм)		Масса (m, кг)	Грузоподъемность динамическая (C, кН)	Грузоподъемность статическая (Co, кН)	Частота вращения при пластичной смазке (n пред. Об./мин)	Частота вращения при жидкой смазке (n пред. Об./мин)
3182172	NN 3072 K	360	540	134		105	1730	1800	1000	1200
3182176	NN 3076 K	380	560	135		116	1800	2000	900	1000
3182180	NN 3080 K	400	600	148		144	1940	2200	1000	1200
3182184	NN 3084 K	420	620	150		162	2100	2460	1000	1200
3182188	NN 3088 K	440	650	157		184	2200	2680	1000	1200
3182192	NN 3092 K	460	680	163		196	2400	2900	1000	1200
3182196	NN 3096 K	480	700	165		208	2480	2950	930	1000
31821/500	NN 30/500 K	500	720	167		210	2500	3100	950	1100
31821/530	NN 30/530 K	530	780	185		258	3250	7250	880	980
31821/560	NN 30/560 K	560	820	195		337	3720	8170	600	650
31821/600	NN 30/600 K	600	870	200		384	4460	9850	600	800
31821/630	NN 30/630 K	630	920	212		438	4350	10600	550	750
31821/670	NN 30/670 K	670	980	230		530	4980	11300	500	750
31821/710	NN 30/710 K	710	1030	236		590	5500	12500	580	650
31821/750	NN 30/750 K	750	1090	250		700	5800	15000	550	600
31821/800	NN 30/800 K	800	1150	258		750	7500	17500	510	580
31821/850	NN 30/850 K	850	1220	272		930	7800	18000	470	520
31821/900	NN 30/900 K	900	1280	280		1050	7920	19000	310	370
31821/950	NN 30/950 K	950	1360	300		1300	8750	22500	390	440
31821/1000	NN 30/1000 K	1000	1420	412		1385	10000	24600	370	420
31821/1060	NN 30/1060 K	1060	1500	325		1650	11000	27500	290	380
3282105	NN 3005	25	47	16		0,125	26,3	30	14000	17000
3282106	NN 3006	30	55	19		0,193	31,5	37	12000	15000
3282107	NN 3007	35	62	20		0,262	40	47,5	11000	13000
3282108	NN 3008	40	68	21		0,313	44	29	9700	11000
3282109	NN 3009	45	75	23		0,415	53	34,5	8700	10000
3282110	NN 3010	50	80	23		0,447	54	37	8000	9400
3282111	NN 3011	55	90	26		0,648	70,5	49	7300	8600
3282112	NN 3012	60	95	26		0,718	74,5	54	6700	3900
3282113	NN 3013	65	100	26		0,738	78,5	56	6200	7300
3282114	NN 3014	70	110	30		1,1	99,5	74	5800	6800
3282115	NN 3015	75	115	30		1,16	99,5	75	5400	6300
3282116	NN 3016	80	125	34		1,58	122	91	5100	5900

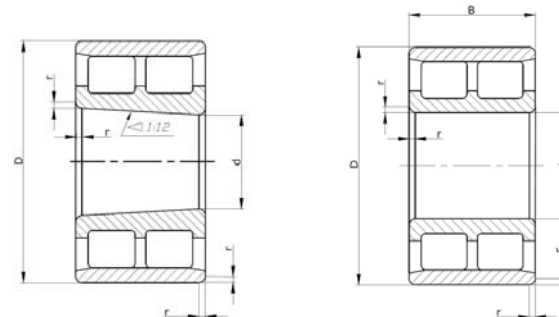
**ПОДШИПНИКИ РОЛИКОВЫЕ РАДИАЛЬНЫЕ С КОРОТКИМИ
ЦИЛИНДРИЧЕСКИМИ РОЛИКАМИ ДВУХРЯДНЫЕ
С БЕЗБОРТОВЫМ НАРУЖНЫМ КОЛЬЦОМ**

ВАРИАНТЫ ИСПОЛНЕНИЯ:

182 000	(NN...K)	- двухрядный с коническим отверстием и бортами на внутреннем кольце
282 000	(NN...)	- двухрядный с цилиндрическим отверстием и бортами на внутреннем кольце

ВАРИАНТЫ ИСПОЛНЕНИЯ СЕПАРАТОРА:

- массивные литые из стеклонаполненного полиамида;
- латунные цельные механически обработанные;
- латунные составные (клепанные) с сепараторными шайбами.



182 000 (NN...K)

282 000 (NN...)

Обозначение ГОСТ	Обозначение ISO	Диаметр отверстия (d, мм)	Наружный диаметр (D, мм)	Ширина (высота) (B, мм)	Масса (m, кг)	Грузоподъемность динамическая (C, кН)	Грузоподъемность статическая (Co, кН)	Частота вращения при пластичной смазке (n пред. Об./мин)	Частота вращения при жидкой смазке (n пред. Об./мин)
3282117	NN 3017	85	130	34	1,71	128	94	4800	5600
3282118	NN 3018	90	140	37	2,11	146	116	4500	5300
3282119	NN 3019	95	145	37	2,22	153	121	4300	5000
3282120	NN 3020	100	150	37	2,26	160	129	4000	4800
3282121	NN 3021	105	160	41	2,97	202	158	3800	4500
3282122	NN 3022	110	170	45	3,67	233	189	3600	4300
3282124	NN 3024	120	180	46	3,97	244	207	3300	3900
3282126	NN 3026	130	200	52	5,56	290	212	3100	3600
3282128	NN 3028	140	210	53	6,3	305	237	2800	3300
3282130	NN 3030	150	225	56	7,81	340	270	2600	3100
3282132	NN 3032	160	240	60	9,08	380	285	2500	2900
3282134	NN 3034	170	260	67	12,9	460	380	2300	2700
3282136	NN 3036	180	280	74	16,5	575	490	2200	2600
3282138	NN 3038	190	290	75	17	605	500	2000	2400
3282140	NN 3040	200	310	82	23,2	665	610	1900	2300
3282144	NN 3044	220	340	90	28,5	830	775	1700	2100
3282148	NN 3048	240	360	92	35,6	870	810	1600	1900
3282152	NN 3052	260	400	104	46	1050	1050	1500	1700
3282156	NN 3056	280	420	106	51,5	1100	1100	1300	1600
3282160	NN 3060	300	460	118	68,5	1320	1350	1200	1500
3282164	NN 3064	320	480	121	74	1380	1450	1100	1300
3282168	NN 3068	340	520	133	100	1700	1700	1100	1300
3282172	NN 3072	360	540	134	107	1730	1800	1000	1200
3282196	NN 3096	480	700	165	210	2480	2950	930	1000
32821/500	NN 30/500	500	720	167	213	2500	3100	950	1100
32821/530	NN 30/530	530	780	185	262	3250	7250	880	980
32821/600	NN 30/600	600	870	200	403	4460	9850	600	800
32821/630	NN 30/630	630	920	212	460	4350	10600	550	750
32821/670	NN 30/670	670	980	230	594	4980	11300	500	750
32821/710	NN 30/710	710	1030	236	595	5500	12500	580	650
32821/750	NN 30/750	750	1090	250	705	5800	15000	550	600
32821/800	NN 30/800	800	1150	258	785	7500	17500	510	580
32821/850	NN 30/850	850	1220	272	935	7800	18000	470	520
32821/900	NN 30/900	900	1280	280	1050	7920	19000	310	370

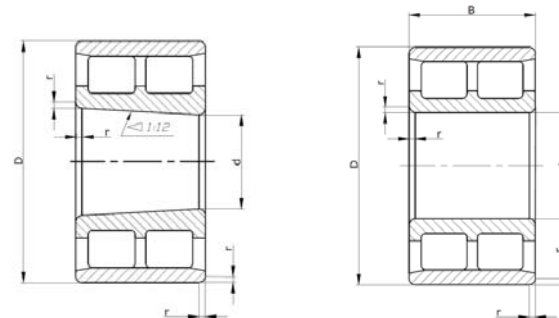
**ПОДШИПНИКИ РОЛИКОВЫЕ РАДИАЛЬНЫЕ С КОРОТКИМИ
ЦИЛИНДРИЧЕСКИМИ РОЛИКАМИ ДВУХРЯДНЫЕ
С БЕЗБОРТОВЫМ НАРУЖНЫМ КОЛЬЦОМ**

ВАРИАНТЫ ИСПОЛНЕНИЯ:

182 000	(NN...K)	- двухрядный с коническим отверстием и бортами на внутреннем кольце
282 000	(NN...)	- двухрядный с цилиндрическим отверстием и бортами на внутреннем кольце

ВАРИАНТЫ ИСПОЛНЕНИЯ СЕПАРАТОРА:

- массивные литые из стеклонаполненного полиамида;
- латунные цельные механически обработанные;
- латунные составные (клепаные) с сепараторными шайбами.



182 000 (NN...K)

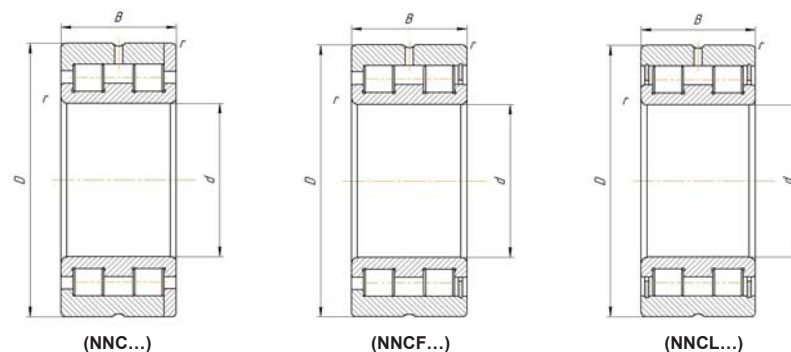
282 000 (NN...)

Обозначение ГОСТ	Обозначение ISO	Диаметр отверстия (d, мм)	Наружный диаметр (D, мм)	Ширина (высота) (B, мм)	Масса (m, кг)	Грузоподъемность динамическая (C, кН)	Грузоподъемность статическая (Co, кН)	Частота вращения при пластичной смазке (n пред. Об./мин)	Частота вращения при жидкой смазке (n пред. Об./мин)
32821/950	NN 30/950	950	1360	300	1300	8750	22500	390	440
32821/1000	NN 30/1000	1000	1420	412	1385	10000	24600	370	420
32821/1060	NN 30/1060	1060	1500	325	1650	11000	27500	290	320

**ПОДШИПНИКИ РОЛИКОВЫЕ РАДИАЛЬНЫЕ С КОРОТКИМИ
ЦИЛИНДРИЧЕСКИМИ РОЛИКАМИ ДВУХРЯДНЫЕ БЕЗ СЕПАРАТОРА**

ВАРИАНТЫ ИСПОЛНЕНИЯ:

NNC...	- двухрядный без сепаратора с одним бортом и плоским приставным кольцом у наружного кольца
NNCF...	- двухрядный без сепаратора с одним бортом и запорной шайбой у наружного кольца
NNCL...	- двухрядный без сепаратора с безбортовым наружным кольцом и запорными шайбами с двух сторон

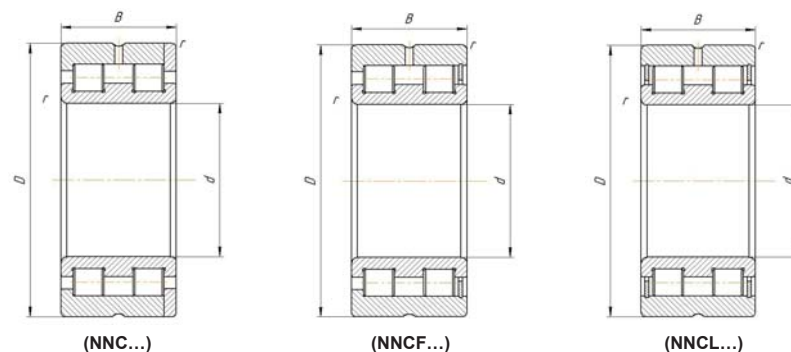


Обозначение ГОСТ	Обозначение ISO	Диаметр отверстия (d, мм)	Наружный диаметр (D, мм)	Ширина (высота) (B, мм)	Масса (m, кг)	Грузоподъемность динамическая (C, кН)	Грузоподъемность статическая (Co, кН)	Частота вращения при пластичной смазке (n пред. Об./мин)	Частота вращения при жидкой смазке (n пред. Об./мин)
-	NNC4830V	150	190	40	2,9	233	585	700	1500
-	NNC4832V	160	200	40	3,05	242	620	670	1400
-	NNC4834V	170	215	45	4,1	264	655	630	1300
-	NNC4836V	180	225	45	4,3	270	695	600	1200
-	NNC4838V	190	240	50	5,65	303	750	560	1100
-	NNC4840V	200	250	50	5,9	314	800	560	1100
-	NNC4844V	220	270	50	6,55	330	865	530	1000
-	NNC4848V	240	300	60	10	501	1290	480	900
-	NNC4852V	260	320	60	11	523	1400	430	800
-	NNC4856V	280	350	69	16	682	1860	400	750
-	NNC4860V	300	380	80	23	792	2120	380	700
-	NNC4864V	320	400	80	24,5	825	2280	340	630
-	NNC4868V	340	420	80	25,5	842	2400	320	600
-	NNC4872V	360	440	80	27	880	2550	300	560
-	NNC4876V	380	480	100	45,5	1300	3650	280	530
-	NNC4880V	400	500	100	47,5	1320	3750	260	500
-	NNC4884V	420	520	100	49,5	1340	4000	240	480
-	NNC4888V	440	540	100	52	1400	4150	220	450
-	NNC4892V	460	580	118	76	1540	4500	200	430
-	NNC4896V	480	600	118	78,5	1570	4750	190	400
-	NNC48/500V	500	620	118	81,5	1610	4900	190	400
-	NNC48/530V	530	650	118	86	1680	5400	170	360
-	NNC4920V	100	140	40	2	194	400	950	2000
-	NNC49224V	120	165	45	2,9	224	480	800	1700
-	NNC4922V	110	150	40	2,15	201	430	900	1900
-	NNC4926V	130	180	50	3,9	255	530	750	1600
-	NNC4928V	140	190	50	4,15	264	570	700	1500
-	NNC4930V	150	210	60	6,7	380	850	670	1400
-	NNC4932V	160	220	60	7	396	900	630	1300
-	NNC4934V	170	230	60	7,45	413	950	600	1200
-	NNC4936V	180	250	69	10,5	550	1220	560	1100
-	NNC4940V	200	280	80	15,5	660	1500	530	1000
-	NNC4944V	220	300	80	17	682	1600	500	950

**ПОДШИПНИКИ РОЛИКОВЫЕ РАДИАЛЬНЫЕ С КОРОТКИМИ
ЦИЛИНДРИЧЕСКИМИ РОЛИКАМИ ДВУХРЯДНЫЕ БЕЗ СЕПАРАТОРА**

ВАРИАНТЫ ИСПОЛНЕНИЯ:

NNC...	- двухрядный без сепаратора с одним бортом и плоским приставным кольцом у наружного кольца
NNCF...	- двухрядный без сепаратора с одним бортом и запорной шайбой у наружного кольца
NNCL...	- двухрядный без сепаратора с безбортовым наружным кольцом и запорными шайбами с двух сторон

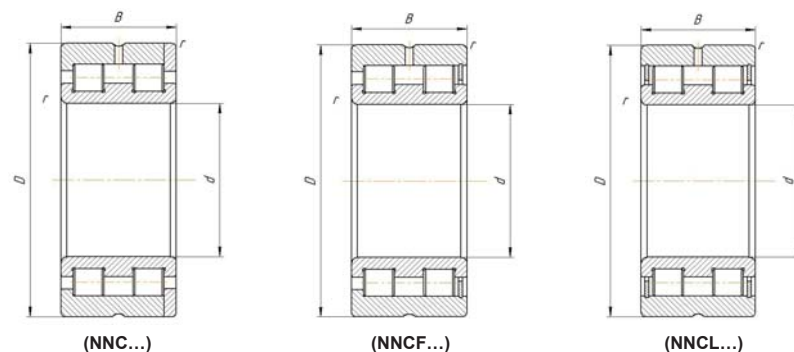


Обозначение ГОСТ	Обозначение ISO	Диаметр отверстия (d, мм)	Наружный диаметр (D, мм)	Ширина (высота) (B, мм)	Масса (m, кг)	Грузоподъемность динамическая (C, кН)	Грузоподъемность статическая (Co, кН)	Частота вращения при пластичной смазке (n пред. Об./мин)	Частота вращения при жидкой смазке (n пред. Об./мин)
-	NNC4948V	240	320	80	18,5	721	1760	450	850
-	NNC4952V	260	360	100	32	1080	2550	400	750
-	NNC4956V	280	380	100	34	1120	2700	380	700
-	NNC4960V	300	420	118	52	1540	3600	340	630
-	NNC4964V	320	440	118	55	1570	3800	320	600
-	NNC4968V	340	460	118	59,5	1610	4000	300	560
-	NNC4972V	360	480	118	61	1680	4150	300	560
-	NNC4976V	380	520	140	91,5	2120	5400	260	500
-	NNC4980V	400	540	140	95,5	2160	5700	240	480
-	NNC4984V	420	560	140	99,5	2200	6000	220	450
-	NNC4988V	440	600	160	137	2970	7500	200	430
-	NNC4992V	460	620	160	140	3030	7650	190	400
-	NNC4996V	480	650	170	165	3300	8300	180	380
-	NNC49/500V	500	670	170	175	3360	8800	170	360
-	NNC49/530V	530	710	180	200	3910	10200	160	340
-	NNCF4832V	160	200	40	3,05	242	620	670	1400
-	NNCF4840V	200	250	50	5,91	314	800	560	1100
-	NNCF4844V	220	270	50	6,55	330	865	530	1000
-	NNCF4848V	240	300	60	10,1	501	1290	480	900
-	NNCF4852V	260	320	60	11,1	523	1400	430	800
-	NNCF4856V	280	350	69	16,1	682	1860	400	750
-	NNCF4860V	300	380	80	23	792	2120	380	700
-	NNCF4864V	320	400	80	24,5	825	2280	340	630
-	NNCF4868V	340	420	80	25,5	842	2400	320	600
-	NNCF4872V	360	440	80	27	880	2550	300	560
-	NNCF4876V	380	480	100	45,5	1300	3650	280	530
-	NNCF4880V	400	500	100	47,5	1320	3750	260	500
-	NNCF4884V	420	520	100	49,5	1340	4000	240	480
-	NNCF4888V	440	540	100	52	1400	4150	220	450
-	NNCF4892V	460	580	118	76	1540	4500	200	430
-	NNCF4896V	480	600	118	78,5	1570	4750	190	400
-	NNCF48/500V	500	620	118	81,5	1610	4900	190	400
-	NNCF48/530V	530	650	118	85	1680	5400	170	360

**ПОДШИПНИКИ РОЛИКОВЫЕ РАДИАЛЬНЫЕ С КОРОТКИМИ
ЦИЛИНДРИЧЕСКИМИ РОЛИКАМИ ДВУХРЯДНЫЕ БЕЗ СЕПАРАТОРА**

ВАРИАНТЫ ИСПОЛНЕНИЯ:

NNC...	- двухрядный без сепаратора с одним бортом и плоским приставным кольцом у наружного кольца
NNCF...	- двухрядный без сепаратора с одним бортом и запорной шайбой у наружного кольца
NNCL...	- двухрядный без сепаратора с безбортовым наружным кольцом и запорными шайбами с двух сторон

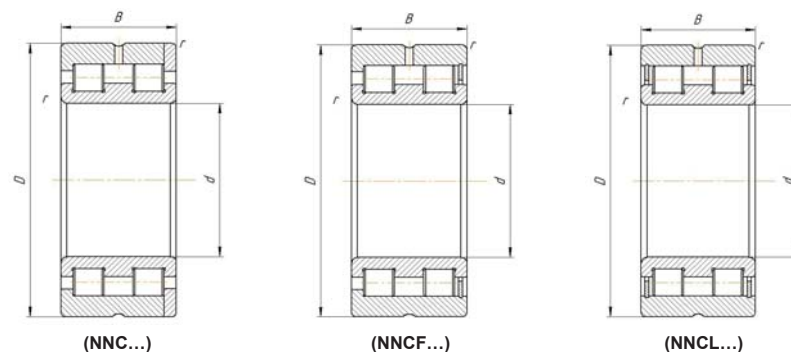


Обозначение ГОСТ	Обозначение ISO	Диаметр отверстия (d, мм)	Наружный диаметр (D, мм)	Ширина (высота) (B, мм)	Масса (m, кг)	Грузоподъемность динамическая (C, кН)	Грузоподъемность статическая (Co, кН)	Частота вращения при пластичной смазке (n пред. Об./мин)	Частота вращения при жидкой смазке (n пред. Об./мин)
-	NNCF4920V	100	140	40	2	194	400	950	2000
-	NNCF4922V	110	150	40	2,15	201	430	900	1900
-	NNCF4924V	120	165	45	2,9	224	480	800	1700
-	NNCF4926V	130	180	50	3,91	255	530	750	1600
-	NNCF4928V	140	190	50	4,16	264	570	700	1500
-	NNCF4930V	150	210	60	6,71	380	850	670	1400
-	NNCF4932V	160	220	60	7	396	900	630	1300
-	NNCF4934V	170	230	60	7,46	413	950	600	1200
-	NNCF4936V	180	250	69	10,6	550	1220	560	1100
-	NNCF4938V	190	260	69	11	561	1290	560	1100
-	NNCF4940V	200	280	80	15,6	660	1500	530	1000
-	NNCF4944V	220	300	80	17	682	1600	500	950
-	NNCF4948V	240	320	80	18,6	721	1760	450	850
-	NNCF4952V	260	360	100	32,1	1080	2550	400	750
-	NNCF4956V	280	380	100	34,1	1120	2700	380	700
-	NNCF4960V	300	420	118	52	1540	3600	340	630
-	NNCF4964V	320	440	118	55	1570	3800	320	600
-	NNCF4968V	340	460	118	59,5	1610	4000	300	560
-	NNCF4972V	360	480	118	61	1680	4150	300	560
-	NNCF4976V	380	520	140	91,5	2120	5400	260	500
-	NNCF4980V	400	540	140	95,5	2160	5700	240	480
-	NNCF4984V	420	560	140	99,5	2200	6000	220	450
-	NNCF4988V	440	600	160	137	2970	7500	200	430
-	NNCF4992V	460	620	160	140	3030	7650	190	400
-	NNCF4996V	480	650	170	165	3300	8300	180	380
-	NNCF49/500V	500	670	170	175	3360	8800	170	360
-	NNCF49/530V	530	710	180	200	3910	10200	160	340
-	NNCF5020V	100	150	67	4,05	391	680	950	2000
-	NNCF5022V	110	170	80	6,6	528	930	850	1800
-	NNCF5024V	120	180	80	7,1	561	1020	800	1700
-	NNCF5026V	130	200	95	11	704	1370	700	1500
-	NNCF5028CV	140	210	95	11,5	737	1460	670	1400

**ПОДШИПНИКИ РОЛИКОВЫЕ РАДИАЛЬНЫЕ С КОРОТКИМИ
ЦИЛИНДРИЧЕСКИМИ РОЛИКАМИ ДВУХРЯДНЫЕ БЕЗ СЕПАРАТОРА**

ВАРИАНТЫ ИСПОЛНЕНИЯ:

NNC...	- двухрядный без сепаратора с одним бортом и плоским приставным кольцом у наружного кольца
NNCF...	- двухрядный без сепаратора с одним бортом и запорной шайбой у наружного кольца
NNCL...	- двухрядный без сепаратора с безбортовым наружным кольцом и запорными шайбами с двух сторон

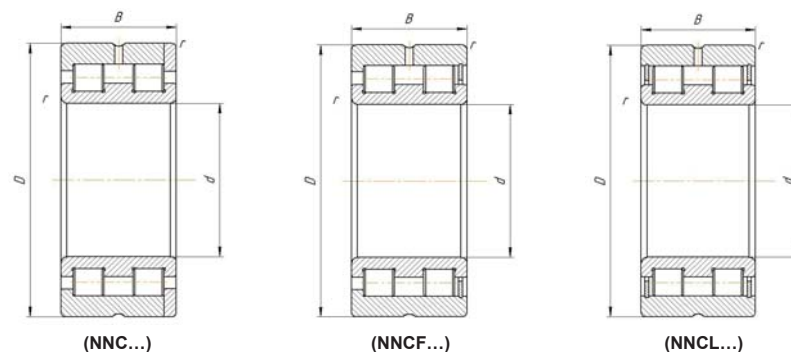


Обозначение ГОСТ	Обозначение ISO	Диаметр отверстия (d, мм)	Наружный диаметр (D, мм)	Ширина (высота) (B, мм)	Масса (m, кг)	Грузоподъемность динамическая (C, кН)	Грузоподъемность статическая (Co, кН)	Частота вращения при пластичной смазке (n пред. Об./мин)	Частота вращения при жидкой смазке (n пред. Об./мин)
-	NNCF5030V	150	225	100	14	842	1660	630	1300
-	NNCF5032V	160	240	109	17	968	1800	600	1200
-	NNCF5034V	170	260	122	23	1140	2120	560	1100
-	NNCF5036V	180	280	136	30,5	1320	2500	560	1100
-	NNCF5038V	190	290	136	31,5	1380	2600	530	1000
-	NNCF5040V	200	310	150	41	1570	3050	500	950
-	NNCF5044V	220	340	160	52,5	1870	3600	450	850
-	NNCF5048V	240	360	160	56	1980	3900	430	800
-	NNCF5052V	260	400	190	85,5	2640	5200	380	700
-	NNCF5056V	280	420	190	90,5	2700	5600	360	670
-	NNCF5060V	300	460	2180	130	3410	7100	320	600
-	NNCF5064V	320	480	218	135	3470	7350	300	560
-	NNCF5068V	340	520	243	185	4180	8800	280	530
-	NNCF5072V	360	540	243	195	4290	9300	260	500
-	NNCF5076V	380	560	243	200	4400	9800	240	480
-	NNCF5080V	400	600	272	270	5500	12200	220	450
-	NNCF5084V	420	620	272	267	5150	11300	-	-
-	NNCL4830V	150	190	40	2,9	233	585	700	1500
-	NNCL4832V	160	200	40	3,05	242	620	670	1400
-	NNCL4834V	170	215	45	4,1	264	655	630	1300
-	NNCL4836V	180	225	45	4,3	270	695	600	1200
-	NNCL4838V	190	240	50	5,65	303	750	560	1100
-	NNCL4844V	220	270	50	6,55	330	865	530	1000
-	NNCL4848V	240	300	60	10	501	1290	480	900
-	NNCL4852V	260	320	60	11	523	1400	430	800
-	NNCL4856V	280	350	69	16	682	1860	400	750
-	NNCL4860V	300	380	80	23	792	2120	380	700
-	NNCL4864V	320	400	80	24,5	825	2280	340	630
-	NNCL4868V	340	420	80	25,5	842	2400	320	600
-	NNCL4872V	360	440	80	27	880	2550	300	560
-	NNCL4876V	380	480	100	45,5	1300	3650	280	530
-	NNCL4880V	400	500	100	47,5	1320	3750	260	500
-	NNCL4884V	420	520	100	49,5	1340	4000	240	480

**ПОДШИПНИКИ РОЛИКОВЫЕ РАДИАЛЬНЫЕ С КОРОТКИМИ
ЦИЛИНДРИЧЕСКИМИ РОЛИКАМИ ДВУХРЯДНЫЕ БЕЗ СЕПАРАТОРА**

ВАРИАНТЫ ИСПОЛНЕНИЯ:

NNC...	- двухрядный без сепаратора с одним бортом и плоским приставным кольцом у наружного кольца
NNCF...	- двухрядный без сепаратора с одним бортом и запорной шайбой у наружного кольца
NNCL...	- двухрядный без сепаратора с безбортовым наружным кольцом и запорными шайбами с двух сторон



Обозначение ГОСТ	Обозначение ISO	Диаметр отверстия (d, мм)	Наружный диаметр (D, мм)	Ширина (высота) (B, мм)	Масса (m, кг)	Грузоподъемность динамическая (C, кН)	Грузоподъемность статическая (Co, кН)	Частота вращения при пластичной смазке (n пред. Об./мин)	Частота вращения при жидкой смазке (n пред. Об./мин)
-	NNCL4888V	440	540	100	52	1400	4150	220	450
-	NNCL4892V	460	580	118	76	1540	4500	200	430
-	NNCL4896V	480	600	118	78,5	1570	4750	190	400
-	NNCL48/500V	500	620	118	81,5	1610	4900	190	400
-	NNCL48/530V	530	650	118	84	1680	5400	170	360
-	NNCL4920V	100	140	40	2	194	400	950	2000
-	NNCL4922V	110	150	40	2,15	201	430	900	1900
-	NNCL4924V	120	165	45	2,9	224	480	800	1700
-	NNCL4926V	130	180	50	3,9	255	530	750	1600
-	NNCL4928V	140	190	50	4,15	264	570	700	1500
-	NNCL4930V	150	210	60	6,7	380	850	670	1400
-	NNCL4932V	160	220	60	7	396	900	630	1300
-	NNCL4934V	170	230	60	7,45	413	950	600	1200
-	NNCL4936V	180	250	69	10,5	550	1220	560	1100
-	NNCL4938V	190	260	69	11	561	1290	560	1100
-	NNCL4944V	220	300	80	17	682	1600	500	950
-	NNCL4948V	240	320	80	18,5	721	1760	450	850
-	NNCL4952V	260	360	100	32	1080	2550	400	750
-	NNCL4956V	280	380	100	34	1120	2700	380	700
-	NNCL4960V	300	420	118	52	1540	3600	340	630
-	NNCL4964V	320	440	118	55	1570	3800	320	600
-	NNCL4968V	340	460	118	59,5	1610	4000	300	560
-	NNCL4972V	360	480	118	61	1680	4150	300	560
-	NNCL4976V	380	520	140	91,5	2120	5400	260	500
-	NNCL4980V	400	540	140	95,5	2160	5700	240	480
-	NNCL4984V	420	560	140	99,5	2200	6000	220	450
-	NNCL4988V	440	600	160	137	2970	7500	200	430
-	NNCL4992V	460	620	160	140	3030	7650	190	400
-	NNCL4996V	480	650	170	165	3300	8300	180	380
-	NNCL49/500V	500	670	170	175	3360	8800	170	360
-	NNCL49/530V	530	710	180	200	3910	10200	160	340

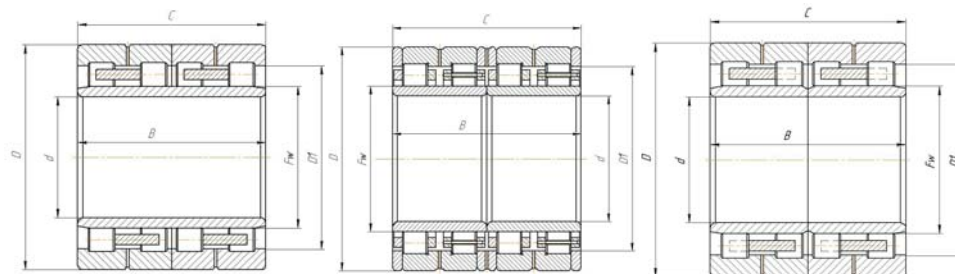
ПОДШИПНИКИ РОЛИКОВЫЕ РАДИАЛЬНЫЕ С КОРОТКИМИ ЦИЛИНДРИЧЕСКИМИ РОЛИКАМИ ЧЕТЫРЕХРЯДНЫЕ

ВАРИАНТЫ ИСПОЛНЕНИЯ:

(FC....)	- многорядный подшипник без бортов на внутреннем кольце
(FCDP....)	- многорядный подшипник без бортов на внутреннем кольце с плоскими упорными кольцами на наружном кольце
(FCD....)	- многорядный подшипник без бортов на двойном внутреннем кольце

ВАРИАНТЫ ИСПОЛНЕНИЯ СЕПАРАТОРА:

- стальные штампованные;
- латунные цельные механически обработанные;
- латунные составные с сепараторными шайбами.



(FC....)

(FCDP....)

(FCD....)

Обозначение ГОСТ	Обозначение ISO	Диаметр отверстия (d, мм)	Наружный диаметр (D, мм)	Ширина (высота) (B, мм)	Масса (m, кг)	Грузоподъемность динамическая (C, кН)	Грузоподъемность статическая (Co, кН)	Частота вращения при пластичной смазке (n пред. Об./мин)	Частота вращения при жидкой смазке (n пред. Об./мин)
	FC182870	90	140	70	3,78	253	425		
	FC2028104	100	140	104	4,99	330	775		
	FC202870/YA3	100	140	70	3,1	209	435		
	FC2030106	100	150	106	6,67	425	890		
	FC2234120A	110	170	120	10,1	583	1110		
	FC2436105	120	180	105	9,13	413	770		
	FC2640125	130	200	125	14,6	583	1200		
	FC2842125	140	210	125	14,7	594	1160		
	FC2842155K/C9YA3	140	210	155	18,1	693	1610		
	FC2942155	145	210	155	18,3	752	1610		
	FC2942155/YA3	145	210	155	18,3	752	1610		
	FC2945156/C3	145	225	156	23,6	913	1800		
	FC3045120	150	225	120	16,7	710	1450		
	FC3046156	150	230	156	23,6	852	1790		
	FC3246130	160	230	130	16,9	742	1705		
	FC3246168/YA3	160	230	168	22,1	852	2170		
	FC3248124/C9	160	240	124	20,3	810	1530		
	FC3248168	160	240	168	26,4	1060	2350		
	FC3446180/YA4	170	230	180	21,7	1010	2720		
	FC3450170	170	250	170	28,5	1280	2500		
	FC3452120	170	260	120	24,6	867	1790		
	FC3452150	170	260	150	29,7	1000	2240		
	FC3650156/C4YA4	180	250	156	22,7	1210	1770		
	FC3650156/YA3	180	256	156	23,7	1220	1950		
	FC3652124	180	260	124	21,7	809	1730		
	FC3652168	180	260	168	30,2	1180	2790		
	FC3652168/YA4	180	260	168	29,3	1100	2660		
	FC3652180	180	260	180	31,5	1250	3000		
	FC3852168/YA3	190	260	168	23,1	1450	2600		
	FC3852168A	190	260	168	23,1	1450	2600		
	FC3854168	190	270	168	30,2	1420	2430		
	FC3854170/YA3	190	270	170	30,2	1430	2430		
	FC3854200	190	270	200	35	1520	3180		
	FC4056170X4/YA3	199,86	280	170	33,3	1110	3000		

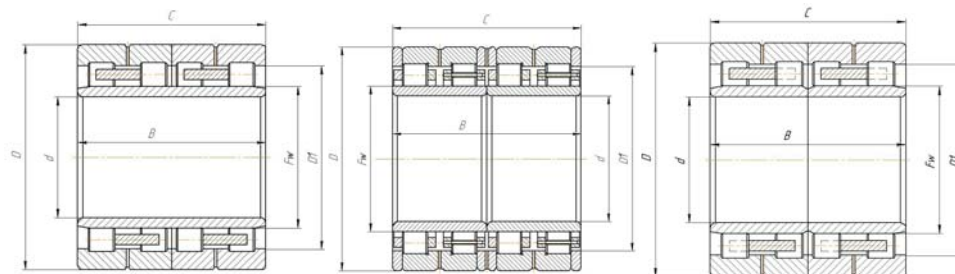
ПОДШИПНИКИ РОЛИКОВЫЕ РАДИАЛЬНЫЕ С КОРОТКИМИ ЦИЛИНДРИЧЕСКИМИ РОЛИКАМИ ЧЕТЫРЕХРЯДНЫЕ

ВАРИАНТЫ ИСПОЛНЕНИЯ:

(FC....)	- многорядный подшипник без бортов на внутреннем кольце
(FCDP....)	- многорядный подшипник без бортов на внутреннем кольце с плоскими упорными кольцами на наружном кольце
(FCD....)	- многорядный подшипник без бортов на двойном внутреннем кольце

ВАРИАНТЫ ИСПОЛНЕНИЯ СЕПАРАТОРА:

- стальные штампованные;
- латунные цельные механически обработанные;
- латунные составные с сепараторными шайбами.



(FC....)

(FCDP....)

(FCD....)

Обозначение ГОСТ	Обозначение ISO	Диаметр отверстия (d, мм)	Наружный диаметр (D, мм)	Ширина (высота) (B, мм)	Масса (m, кг)	Грузоподъемность динамическая (C, кН)	Грузоподъемность статическая (Co, кН)	Частота вращения при пластичной смазке (n пред. Об./мин)	Частота вращения при жидкой смазке (n пред. Об./мин)
	FC4054170/HCC4YA3	200	270	170	28,7	1120	2740		
	FC4054170Q1/YA3	200	270	170	28,7	1120	2270		
	FC4056188	200	280	188	35,7	1430	2580		
	FC4058192	200	290	192	40,9	1460	3250		
	FC4260170	210	300	170	39,1	1320	3150		
	FC4260210	210	300	210	48,3	1560	3950		
	FC4460192/YA4-1	220	300	192	39,8	1280	3390		
	FC4462192/YA3	220	310	192	45,8	1600	1910		
	FC4462225	220	310	225	53,9	1850	4050		
	FC4464210/YA3	220	320	210	56,5	1900	3800		
	FC4468200/YB2	220	340	200	63,4	1950	3550		
	FC4666206/YA3	230	330	206	56,5	1780	3800		
	FC4666206/YA34	230	330	206	57,8	1880	4350		
	FC4668260/HCYA3	230	340	260	82,1	2120	5350		
	FC4866220/YA3	240	330	220	56,5	1780	4850		
	FC4868192/YA4	240	340	192	55,5	1560	3850		
	FC4868192A1	240	340	192	52,8	1440	3380		
	FC4872220	240	360	200	78	1870	4410		
	FC5070220/YA3	250	350	220	65,5	1740	4980		
	FC5072220/YA3	250	360	220	76,9	1650	4250		
	FC5272200/YA3B2	260	360	200	63	2000	4650		
	FC5274220/YA34	260	370	220	79,6	2100	4900		
	FC5276220/C4YA4	260	380	220	87,9	2150	4750		
	FC5276280/HCYA3	260	380	280	111	2640	6050		
	FC5478236	270	390	236	97,8	2310	5950		
	FC5746230/YA3	270	380	230	80,2	1890	4800		
	FC5678220	280	390	220	86,5	2130	5150		
	FC5678220/HCYAD	280	390	220	83	2300	5100		
	FC5678240	280	390	240	90,4	2570	5850		
	FC5684280	280	420	280	139	3500	7000		
	FC5882240/C4YA3	290	410	240	102	2340	5900		
	FC6084240	300	420	240	111	3450	6300		
	FC6490240/YA3	320	450	240	119	2760	6720		
	FC6490240/YA34	320	450	240	120	2760	6720		

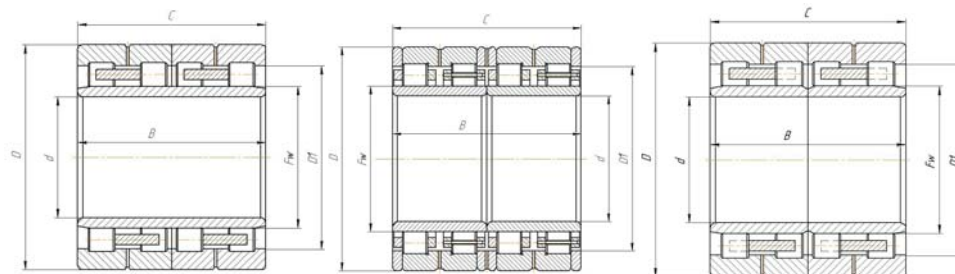
ПОДШИПНИКИ РОЛИКОВЫЕ РАДИАЛЬНЫЕ С КОРОТКИМИ ЦИЛИНДРИЧЕСКИМИ РОЛИКАМИ ЧЕТЫРЕХРЯДНЫЕ

ВАРИАНТЫ ИСПОЛНЕНИЯ:

(FC....)	- многорядный подшипник без бортов на внутреннем кольце
(FCDP....)	- многорядный подшипник без бортов на внутреннем кольце с плоскими упорными кольцами на наружном кольце
(FCD....)	- многорядный подшипник без бортов на двойном внутреннем кольце

ВАРИАНТЫ ИСПОЛНЕНИЯ СЕПАРАТОРА:

- стальные штампованные;
- латунные цельные механически обработанные;
- латунные составные с сепараторными шайбами.



(FC....)

(FCDP....)

(FCD....)

Обозначение ГОСТ	Обозначение ISO	Диаметр отверстия (d, мм)	Наружный диаметр (D, мм)	Ширина (высота) (B, мм)	Масса (m, кг)	Грузоподъемность динамическая (C, кН)	Грузоподъемность статическая (Co, кН)	Частота вращения при пластичной смазке (n пред. Об./мин)	Частота вращения при жидкой смазке (n пред. Об./мин)
	FC70104300	350	520	300	213	4200	9000		
	FC72100250ZW/HCYA3	360	500	250	156	3600	7730		
	FC73108300	365	540	300	225	5000	11000		
	FC76108304	380	540	304	227	4650	10100		
	FC76108340	380	540	340	256	5250	11900		
	FC78110400K/HCYA4	390	550	400	330	4850	13400		
	FC80110300	400	550	300	223	4460	5050		
	FC80112300	400	560	300	242	4550	10000		
	FC88130355	440	650	355	400	6250	14600		
	FC88132340ZW/HCC4YA3	440	660	340	425	6380	13500		
	FC90114300	450	590	300	240	3900	12200		
	FC92136400	460	680	400	630	8050	17400		
	FC100134450/P69	500	670	450	446	7800	20100		
	FC100144400	500	720	400	526	7850	17500		
	FC114150530/HCYA3	570	750	530	625	9000	26600		
	FCD3045120	150	225	120	16,6	710	1450		
	FCD3345168X4/YA3	165,1	225,425	168,275	19,7	950	1950		
	FCD3446160	170	230	160	20	1210	2360		
	FCD4464210	220	320	210	57,1	1900	4000		
	FCD4562225X4/YA3	224,88	310	225	50,4	1260	3030		
	FCD5274200/C4YAB	260	370	100	73	1710	4100		
	FCD5280290/P63YA3	260	400	145	136	1800	1720		
	FCD5678275/YA34-1	280	390	275	105	2360	6650		
	FCD5680244F3/YAD	280	400	244	102	2300	6000		
	FCD6084300/HC	300	420	300	129	3550	6800		
	FCD6084300/YA34	300	420	300	129	3550	6800		
	FCD6092350ZWF3/HCYAD	300	460	350	226	4100	10500		
	FCD6492240ZW/HCC4YA3	320	460	240	141	3370	7550		
	FCD6492340/YA3	320	460	340	189	3700	10000		
	FCD6496306/HCYA3	320	480	306	197	3950	8250		
	FCD6496350F3/HCYA34	320	480	350	230	5150	10500		
	FCD6692340	330	460	340	210	3550	9950		
	FCD6890250/C3YA4	340	450	250	115	2420	7250		

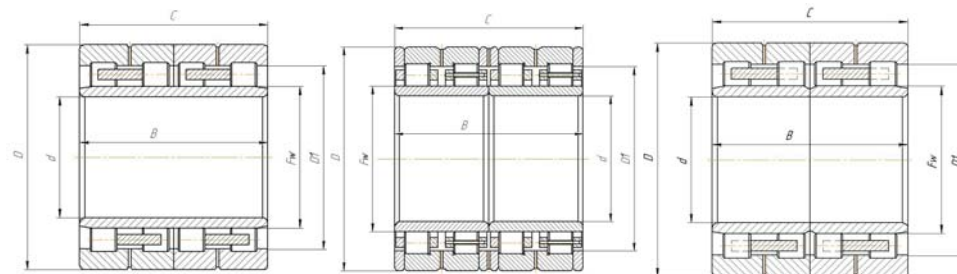
ПОДШИПНИКИ РОЛИКОВЫЕ РАДИАЛЬНЫЕ С КОРОТКИМИ ЦИЛИНДРИЧЕСКИМИ РОЛИКАМИ ЧЕТЫРЕХРЯДНЫЕ

ВАРИАНТЫ ИСПОЛНЕНИЯ:

(FC....)	- многорядный подшипник без бортов на внутреннем кольце
(FCDP....)	- многорядный подшипник без бортов на внутреннем кольце с плоскими упорными кольцами на наружном кольце
(FCD....)	- многорядный подшипник без бортов на двойном внутреннем кольце

ВАРИАНТЫ ИСПОЛНЕНИЯ СЕПАРАТОРА:

- стальные штампованные;
- латунные цельные механически обработанные;
- латунные составные с сепараторными шайбами.



(FC....)

(FCDP....)

(FCD....)

Обозначение ГОСТ	Обозначение ISO	Диаметр отверстия (d, мм)	Наружный диаметр (D, мм)	Ширина (высота) (B, мм)	Масса (m, кг)	Грузоподъемность динамическая (C, кН)	Грузоподъемность статическая (Co, кН)	Частота вращения при пластичной смазке (n пред. Об./мин)	Частота вращения при жидкой смазке (n пред. Об./мин)
	FCD6896350	340	480	350	202	3750	10600		
	FCD72102370	360	210	370	220	4950	11400		
	FCD76108260	380	540	260	198	3350	8550		
	FCD76108300	380	540	300	220	4650	10100		
	FCD761108400/YA3	380	540	400	297	5050	14200		
	FCD76112300	380	560	300	261	4950	9650		
	FCD76112325	380	560	325	263	4840	10000		
	FCD78108320	390	540	320	228	5200	12000		
	FCD80112410	400	560	410	310	6250	15600		
	FCD80114440	400	590	440	410	7250	16500		
	FCD84116260	420	580	260	205	4350	9600		
	FCD84116320	420	580	320	249	4680	10800		
	FCD84120440/HC	420	600	440	414	5550	16300		
	FCD88132340ZW/HCC4YA3	440	660	340	425	5100	13500		
	FCD92130355	460	650	355	375	6250	14500		
	FCD92130424	460	650	424	452	7800	18200		
	FCD92130470	460	650	470	512	8750	22400		
	FCD96130450	480	650	450	419	7840	15400		
	FCD96136420	480	680	420	510	8400	19400		
	FCD96136500/P64YA3	480	680	500	588	7100	22900		
	FCD100130260	500	650	260	220	4000	10000		
	FCD100132450	500	670	450	455	8000	21500		
	FCD100136450	500	680	450	485	8200	22000		
	FCD100144530/YA6	500	720	530	729	10500	28500		
	FCD100148500X1	500	738	500	732	1500	23000		
	FCD102146520	510	730	520	744	9480	21500		
	FCD106156500	530	780	500	810	9300	20500		
	FCD106156570	530	780	570	954	12700	32500		
	FCD110160520/YA6	550	800	520	890	11500	26000		
	FCD126160360	630	800	360	560	6850	19500		
	FCD126170436	630	850	436	720	7450	23500		
	FCD126184515/HC	630	920	515	1182	13700	17160		
	FCD132164440	660	820	440	532	7450	22700		
	FCD132176450	660	880	450	785	7500	23500		

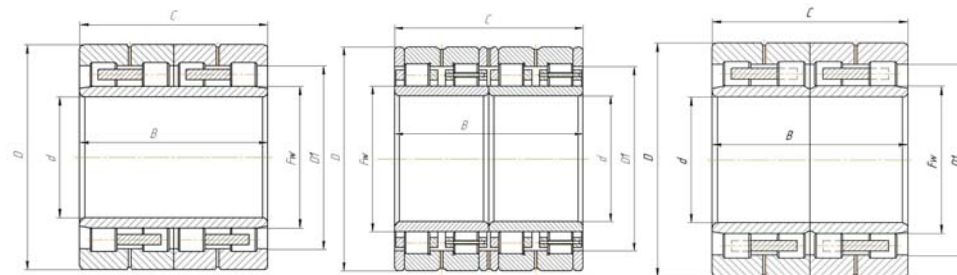
ПОДШИПНИКИ РОЛИКОВЫЕ РАДИАЛЬНЫЕ С КОРОТКИМИ ЦИЛИНДРИЧЕСКИМИ РОЛИКАМИ ЧЕТЫРЕХРЯДНЫЕ

ВАРИАНТЫ ИСПОЛНЕНИЯ:

(FC....)	- многорядный подшипник без бортов на внутреннем кольце
(FCDP....)	- многорядный подшипник без бортов на внутреннем кольце с плоскими упорными кольцами на наружном кольце
(FCD....)	- многорядный подшипник без бортов на двойном внутреннем кольце

ВАРИАНТЫ ИСПОЛНЕНИЯ СЕПАРАТОРА:

- стальные штампованные;
- латунные цельные механически обработанные;
- латунные составные с сепараторными шайбами.



(FC....)

(FCDP....)

(FCD....)

Обозначение ГОСТ	Обозначение ISO	Диаметр отверстия (d, мм)	Наружный диаметр (D, мм)	Ширина (высота) (B, мм)	Масса (m, кг)	Грузоподъемность динамическая (C, кН)	Грузоподъемность статическая (Co, кН)	Частота вращения при пластичной смазке (n пред. Об./мин)	Частота вращения при жидкой смазке (n пред. Об./мин)
	FCDP5678275	280	390	275	102	2360	6650		
	FCDP70100410	350	500	410	280	5800	13500		
	FCDP74104380	370	520	380	296	5230	12000		
	FCDP75120440/P63	375	600	440	527	5350	15600		
	FCDP82112400	410	560	400	287	6400	15800		
	FCDP82120440/HCYA34	410	600	440	445	6450	18300		
	FCDP88124450	440	620	450	452	7420	15800		
	FCDP88124450/HC	440	620	450	436	6700	21100		
	FCDP95120368HC/YA3	475	600	368	237	5500	14700		
	FCDP96130450/HC	480	650	450	430	5350	1580		
	FCDP96136500/HCP64	480	680	500	599	7980	23400		
	FCDP96136500/P54	480	680	500	599	7980	23400		
	FCDP100134450/HCEC9YAD	500	670	485	463	8400	22700		
	FCDP100142480/YA6	500	710	480	604	8780	2150		
	FCDP102136500	510	680	500	525	8950	26200		
	FCDP102152550	510	760	550	947	12000	26500		
	FCDP106152520	530	760	530	773	11500	28500		
	FCDP110148510/YA6	550	740	510	512	10000	27500		
	FCDP112160600	560	800	600	1010	13000	33500		
	FCDP112164600	560	820	600	1075	14200	34000		
	FCDP112164630	560	820	630	1170	14400	36000		
	FCDP112164630/HCC4YA3	560	820	315	1164	13500	36000		
	FCDP114160514/HCC9YAD	570	800	514	835	11000	29000		
	FCDP114163594	570	815	594	1010	13000	35200		
	FCDP116156486/WB-1	580	780	520	700	9900	2700		
	FCDP118164590	590	820	590	990	12800	35100		
	FCDP120164575/HCYA6-1	600	820	575	945	12300	35000		
	FCDP120174640/HCYA34	600	870	640	1347	13200	38500		
	FCDP128176600	640	880	600	1120	13500	40000		
	FCDP130180650/HC	650	900	650	1275	14000	42000		
	FCDP130184670/HCYA3	650	920	670	1460	14300	44500		
	FCDP130184690	650	920	690	1490	14500	45000		
	FCDP136204680	680	1020	680	2050	20000	49500		

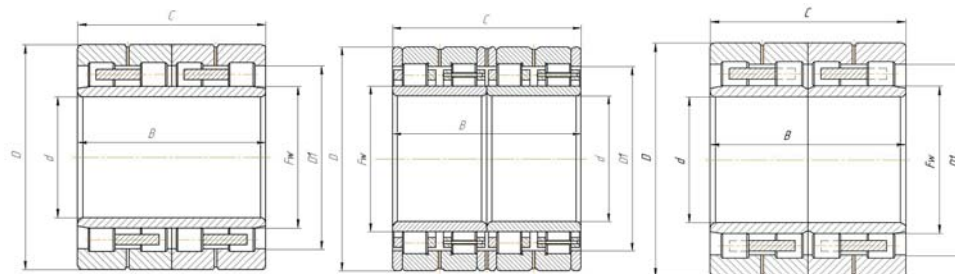
ПОДШИПНИКИ РОЛИКОВЫЕ РАДИАЛЬНЫЕ С КОРОТКИМИ ЦИЛИНДРИЧЕСКИМИ РОЛИКАМИ ЧЕТЫРЕХРЯДНЫЕ

ВАРИАНТЫ ИСПОЛНЕНИЯ:

(FC....)	- многорядный подшипник без бортов на внутреннем кольце
(FCDP....)	- многорядный подшипник без бортов на внутреннем кольце с плоскими упорными кольцами на наружном кольце
(FCD....)	- многорядный подшипник без бортов на двойном внутреннем кольце

ВАРИАНТЫ ИСПОЛНЕНИЯ СЕПАРАТОРА:

- стальные штампованные;
- латунные цельные механически обработанные;
- латунные составные с сепараторными шайбами.



(FC....)

(FCDP....)

(FCD....)

Обозначение ГОСТ	Обозначение ISO	Диаметр отверстия (d, мм)	Наружный диаметр (D, мм)	Ширина (высота) (B, мм)	Масса (m, кг)	Грузоподъемность динамическая (C, кН)	Грузоподъемность статическая (Co, кН)	Частота вращения при пластичной смазке (n пред. Об./мин)	Частота вращения при жидкой смазке (n пред. Об./мин)
	FCDP138196715/HCP69YAD	690	980	715	1805	18800	51500		
	FCDP140186620	700	930	620	1170	15000	42800		
	FCDP140196700	700	980	700	1680	17500	48500		
	FCDP140200710	700	1000	710	1820	19000	47500		
	FCDP142204710	710	1020	710	1940	19500	49700		
	FCDP145200700	725	1000	700	1750	18000	49500		
	FCDP146192620	730	960	620	1218	15400	45000		
	FCDP146206750	730	1030	750	2035	20500	58500		
	FCDP150200670/HCC9	750	1000	670	1522	17000	48500		
	FCDP150200670/HCC91	750	1000	670	1522	17000	48500		
	FCDP150216650/WB	750	1080	665	2020	19500	48000		
	FCDP150218750	750	1090	750	2410	21500	51500		
	FCDP150226670X1	750	1133	670	2450	21000	50500		
	FCDP152203700	760	1015	700	1600	18500	55000		
	FCDP152206750	760	1030	750	1870	21000	61200		
	FCDP152216790	760	1080	790	2420	23500	65000		
	FCDP152216790X1	760	1080	805	2450	23500	65000		
	FCDP156214780	780	1070	780	2280	22000	60000		
	FCDP158203610X1	790	1015,9	610	1280	17500	50000		
	FCDP160216700/HC	800	1080	700	1850	18800	48500		
	FCDP160216750	800	1080	750	2030	20000	60000		
	FCDP164226800/HC	820	1130	800	2534	19700	67000		
	FCDP164232840	820	1160	840	2750	21600	68500		
	FCDP166216710/HCC9YA3	830	1080	710	1838	14500	60500		
	FCDP168232840	840	1160	840	2730	24700	70800		
	FCDP170230840/HC	850	1150	840	2560	25400	76500		
	FCDP170236650	850	1180	650	2100	19000	50500		
	FCDP170236850/HC	850	1180	850	2920	26100	74000		
	FCDP170236850/WB	850	1180	875	2950	26100	74000		
	FCDP172228750	860	1140	750	2100	20500	61000		
	FCDP172232710/WB	860	1160	735	2150	21000	60000		
	FCDP176228800	880	1140	80	2210	24000	76000		
	FCDP180244840/HC	900	1220	840	3050	26300	80000		
	FCDP180246870/WB	900	1230	895	3150	26400	80000		

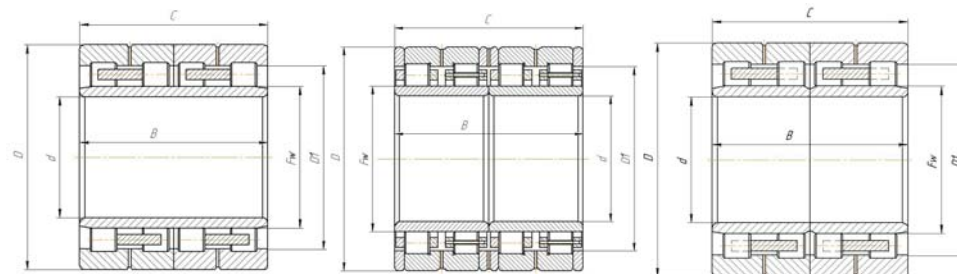
ПОДШИПНИКИ РОЛИКОВЫЕ РАДИАЛЬНЫЕ С КОРОТКИМИ ЦИЛИНДРИЧЕСКИМИ РОЛИКАМИ ЧЕТЫРЕХРЯДНЫЕ

ВАРИАНТЫ ИСПОЛНЕНИЯ:

(FC....)	- многорядный подшипник без бортов на внутреннем кольце
(FCDP....)	- многорядный подшипник без бортов на внутреннем кольце с плоскими упорными кольцами на наружном кольце
(FCD....)	- многорядный подшипник без бортов на двойном внутреннем кольце

ВАРИАНТЫ ИСПОЛНЕНИЯ СЕПАРАТОРА:

- стальные штампованные;
- латунные цельные механически обработанные;
- латунные составные с сепараторными шайбами.



(FC....)

(FCDP....)

(FCD....)

Обозначение ГОСТ	Обозначение ISO	Диаметр отверстия (d, мм)	Наружный диаметр (D, мм)	Ширина (высота) (B, мм)	Масса (m, кг)	Грузоподъемность динамическая (C, кН)	Грузоподъемность статическая (Co, кН)	Частота вращения при пластичной смазке (n пред. Об./мин)	Частота вращения при жидкой смазке (n пред. Об./мин)
	FCDP180256780	900	1280	780	3250	28500	80500		
	FCDP180256840/WB	900	1280	1050	3890	28900	80500		
	FCDP180256930/HC	900	1280	930	4050	32500	93500		
	FCDP184256800/WB	920	1280	815	3280	28700	80000		
	FCDP184256850/WB	920	1280	865	3450	27600	77500		
	FCDP184268950/WB	920	1300	975	4180	32500	92500		
	FCDP190260850/C9HCYA3	950	1300	850	3390	32200	85000		
	FCDP1902721000	950	1360	1000	5013	37500	105000		
	FCDP190272975	950	1360	975	4895	34000	100000		
	FCDP174229685/WB	970	1145	705	1990	20500	63000		
	FCDP19662880	980	1310	880	3300	28500	86500		
	FCDP200272800	1000	1360	800	3560	27000	82800		
	FCDP206276850	1030	1380	850	3650	29000	90500		
	FCDP2082881000	1040	1440	1000	5090	37900	93500		
	FCDP2403181050	1200	1590	1050	5980	41800	13500		
	FCDP254320850X1	1270	1602	850	6000	42000	13600		
	FCDP2600331880HC/WB	1300	1655	890	4800	37300	122000		
	FCDP2703531360	1350	1765	1360	9110	40000	122000		
	FCDP2703561200	1400	1780	1200	7380	52300	163000		
	FCDP2703801360	1400	1900	1360	11300	61500	182000		
	FCDP296370110X1	1480	1849,74	1100	7450	52500	164000		

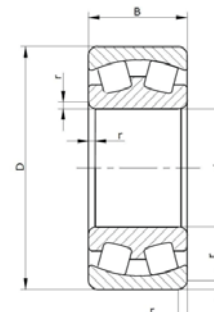
ПОДШИПНИКИ РАДИАЛЬНЫЕ РОЛИКОВЫЕ СФЕРИЧЕСКИЕ С БОРТАМИ НА ВНУТРЕННЕМ КОЛЬЦЕ

ВАРИАНТЫ ИСПОЛНЕНИЯ:

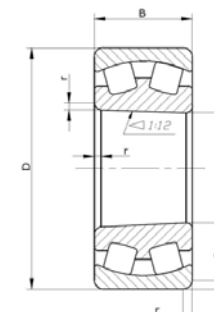
3 000	(2....CA; CAC)	- двухрядный с бортиками на внутреннем кольце с цилиндрическим отверстием
113 000	(2....CAK)	- двухрядный с бортиками на внутреннем кольце и коническим (1:12) отверстием

ВАРИАНТЫ ИСПОЛНЕНИЯ СЕПАРАТОРОВ:

- цельный гребенчатый механически обработанный из латуни для подшипников с бортиками на внутреннем кольце и $d \leq 60$ мм; (CA);
- тоже из черных металлов (CAF);
- гребенчатый латунный из двух полусепараторов для подшипников со средним бортом на внутреннем кольце;



3 000 (2....CA; CAC)



113 000 (2....CAK)

Обозначение ГОСТ	Обозначение ISO	Диаметр отверстия (d, мм)	Наружный диаметр (D, мм)	Ширина (высота) (B, мм)	Масса (m, кг)	Грузоподъемность динамическая (C, кН)	Грузоподъемность статическая (Co, кН)	Частота вращения при пластичной смазке (n пред. Об./мин)	Частота вращения при жидкой смазке (n пред. Об./мин)
3505	22205 CA	25	52	18	0,18	43,1	44	8500	11000
3506	22206 CA	30	62	20	0,29	45,9	52	7500	9500
3507	22207 CA	35	72	23	0,43	67,3	73,5	6300	8000
3508	22208 CA	40	80	23	0,58	77,5	88,5	6000	7500
3509	22209 CA	45	85	23	0,6	88,6	95	5300	6700
3510	22210 CA	50	90	23	0,65	78,1	95	5000	6300
3511	22211 CA	55	100	25	0,88	106	126	4500	5600
3512	22212 CA	60	110	28	1,2	126	154	4000	5000
3513	22213 CA	65	120	31	1,59	149	193	3800	4800
3514	22214 CA	70	125	31	1,67	155	205	3600	4500
3515	22215 CA	75	130	31	1,76	153	208	3400	4300
3516	22216 CA	80	140	33	2,2	165	225	3200	4000
3517	22217 CA	85	150	36	2,8	193	254	2800	3600
3518	22218 CA	90	160	40	3,55	246	329	2600	3400
3519	22219 CA	95	170	43	4,31	315	400	2400	3200
3520	22220 CA	100	180	46	5,2	327	438	2200	3000
3522	22222 CA	110	200	53	7,5	411	553	2000	2800
3524	22224 CA	120	215	58	9,3	569	809	1900	2600
3526	22226 CA	130	230	64	11,7	570	809	1800	2400
3528	22228 CA	140	250	68	15	660	924	1600	2000
3530	22230 CA	150	270	73	18,5	730	1040	1500	1900
3532	22232 CA	160	290	80	23,4	868	1243	1400	1800
3534	22234 CA	170	310	86	29	852	1196	1300	1700
3536	22236 CA	180	320	86	30,5	889	1282	1200	1600
3538	22238 CA	190	340	92	37,4	1089	1669	1200	1600
3540	22240 CA	200	360	98	45	1270	2016	1100	1400
3544	22244 CA	220	400	108	63	1599	2472	950	1300
3548	22248 CA	240	440	120	85	1843	2968	800	1100
3552	22252 CA	260	480	130	110	2055	3311	750	1000
3556	22256 CA	280	500	130	114	2139	3519	700	950
3560	22260 CA	300	540	140	145	2620	4300	560	750
3564	22264 CA	320	580	150	177	3105	5097	500	750
3568	22268 CA	340	620	165	210	-	-	-	-
3572	22272 CA	360	650	170	256	3630	6200	380	480

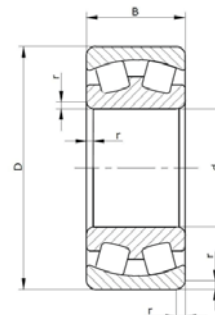
**ПОДШИПНИКИ РАДИАЛЬНЫЕ РОЛИКОВЫЕ СФЕРИЧЕСКИЕ
С БОРТАМИ НА ВНУТРЕННЕМ КОЛЬЦЕ**

ВАРИАНТЫ ИСПОЛНЕНИЯ:

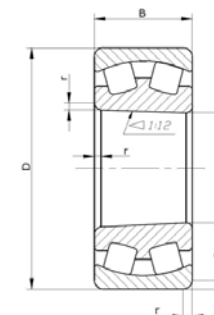
3 000	(2....CA; CAC)	- двухрядный с бортиками на внутреннем кольце с цилиндрическим отверстием
113 000	(2....CAK)	- двухрядный с бортиками на внутреннем кольце и коническим (1:12) отверстием

ВАРИАНТЫ ИСПОЛНЕНИЯ СЕПАРАТОРОВ:

- цельный гребенчатый механически обработанный из латуни для подшипников с бортами на внутреннем кольце и $d \leq 60$ мм; (CA);
- тоже из черных металлов (CAF);
- гребенчатый латунный из двух полусепараторов для подшипников со средним бортом на внутреннем кольце;



3 000 (2....CA; CAC)



113 000 (2....CAK)

Обозначение ГОСТ	Обозначение ISO	Диаметр отверстия (d, мм)	Наружный диаметр (D, мм)	Ширина (высота) (B, мм)	Масса (m, кг)	Грузоподъемность динамическая (C, кН)	Грузоподъемность статическая (Co, кН)	Частота вращения при пластичной смазке (n пред. Об./мин)	Частота вращения при жидкой смазке (n пред. Об./мин)
3576	22276 CA	380	680	175	296	-	-	-	-
3580	22280 CA	400	720	185	338	3650	3500	340	430
3608	22308 CA	40	90	33	1,03	116	130	4500	5600
3609	22309 CA	45	100	36	1,4	140	168	3800	4800
3610	22310 CA	50	110	40	1,9	173	208	3400	4300
3611	22311 CA	55	120	43	2,4	193	230	3200	4000
3612	22312 CA	60	130	46	3,1	233	284	3000	3800
3613	22313 CA	65	140	48	3,7	262	325	2600	3400
3614	22314 CA	70	150	51	4,35	330	360	2400	3200
3615	22315 CA	75	160	55	5,4	330	420	2200	3000
3616	22316 CA	80	170	58	6,6	380	495	2000	2800
3617	22317 CA	85	180	60	7,4	391	505	1900	2600
3618	22318 CA	90	190	64	9,3	462	625	1800	2400
3619	22319 CA	95	200	67	10,3	512	685	1800	2400
3620	22320 CA	100	215	73	13	594	815	1700	2200
3622	22322 CA	110	240	80	18,2	693	955	1600	2000
3624	22324 CA	120	260	86	24	1100	1400	1400	1800
3626	22326 CA	130	280	93	28,6	1300	1300	1300	1700
3628	22328 CA	140	300	102	36,2	1330	1950	1200	1600
3630	22330 CA	150	320	108	43,6	1230	1810	1000	1400
3632	22332 CA	160	340	114	51,9	1370	1916	950	1300
3634	22334 CA	170	360	120	62	1450	2120	950	1300
3636	22336 CA	180	380	126	71,4	1620	2400	900	1200
3638	22338 CA	190	400	132	84,1	1800	2630	850	1100
3640	22340 CA	200	420	138	95,4	1910	2860	850	1100
3644	22344 CA	220	460	145	128	2370	3450	750	950
3648	22348 CA	240	500	155	157	2740	3990	650	800
3652	22352 CA	260	540	165	185	3080	4750	630	800
3656	22356 CA	280	580	175	221	3394	5685	600	750
3664	22364 CA	320	670	200	-	-	-	-	-
3672	22372 CA	360	750	224	-	-	-	-	-
3680	22380 CA	400	820	243	-	-	-	-	-

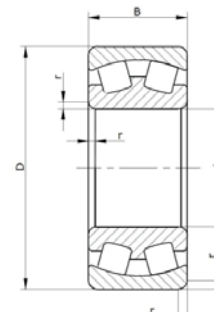
ПОДШИПНИКИ РАДИАЛЬНЫЕ РОЛИКОВЫЕ СФЕРИЧЕСКИЕ С БОРТАМИ НА ВНУТРЕННЕМ КОЛЬЦЕ

ВАРИАНТЫ ИСПОЛНЕНИЯ:

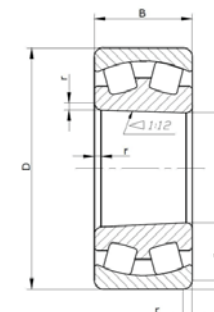
3 000	(2....CA; CAC)	- двухрядный с бортиками на внутреннем кольце с цилиндрическим отверстием
113 000	(2....CAK)	- двухрядный с бортиками на внутреннем кольце и коническим (1:12) отверстием

ВАРИАНТЫ ИСПОЛНЕНИЯ СЕПАРАТОРОВ:

- цельный гребенчатый механически обработанный из латуни для подшипников с бортиками на внутреннем кольце и $d \leq 60$ мм; (CA);
- тоже из черных металлов (CAF);
- гребенчатый латунный из двух полусепараторов для подшипников со средним бортом на внутреннем кольце;



3 000 (2....CA; CAC)



113 000 (2....CAK)

Обозначение ГОСТ	Обозначение ISO	Диаметр отверстия (d, мм)	Наружный диаметр (D, мм)	Ширина (высота) (B, мм)	Масса (m, кг)	Грузоподъемность динамическая (C, кН)	Грузоподъемность статическая (Co, кН)	Частота вращения при пластичной смазке (n пред. Об./мин)	Частота вращения при жидкой смазке (n пред. Об./мин)
3738	-	190	280	67	15	608	1164	950	1300
3744	-	220	365	120	53,2	1070	1440	630	800
3746	-	230	380	120	57,2	1532	2653	700	900
3756	-	280	410	98	46,9	940	1300	630	800
3760	-	300	440	105	58,2	1400	1520	500	630
3768	-	340	500	120	82,3	1430	1970	400	500
37/680	-	680	920	153	323	2810	4690	200	250
37/1320	-	1320	1720	350	2183	14706	41155	90	130
3844	-	220	320	76	20,7	586	779	800	1000
3850	-	250	365	84	31,3	747	1010	630	800
3880	-	400	590	142	140	1840	2780	400	500
3934	-	170	290	88	25,7	857	1460	950	1300
3948	-	239,85	395	124	50	1568	2738	750	950
3980	-	400	670	216	343,9	3140	4410	315	400
3003117	23017 CA	85	130	34	2	-	-	-	-
3003118	23018 CA	90	140	37	2,2	-	-	-	-
3003120	23020 CA	100	150	37	2,35	-	-	-	-
3003122	23022 CA	110	170	45	3,87	-	-	-	-
3003124	23024 CA	120	180	46	4,5	355	500	2000	2800
3003126	23026 CA	130	200	52	6,37	430	610	1900	2600
3003128	23028 CA	140	210	53	6,87	465	680	1800	2400
3003130	23030 CA	150	225	56	8,25	510	750	1700	2200
3003132	23032 CA	160	240	60	10,3	585	880	1700	2200
3003134	23034 CA	170	260	67	13,4	710	1060	1600	2000
3003136	23036 CA	180	280	74	17,6	830	1250	1400	1800
3003138	23038 CA	190	290	75	18,8	865	1340	1300	1700
3003140	23040 CA	200	310	82	24,1	1000	1530	1200	1600
3003144	23044 CA	220	340	90	31,5	1220	1860	1100	1500
3003148	23048 CA	240	360	92	35,5	1290	2080	1000	1400
3003152	23052 CA	260	400	104	50,7	1600	2550	900	1200
3003156	23056 CA	280	420	106	54,5	1730	2850	850	1100

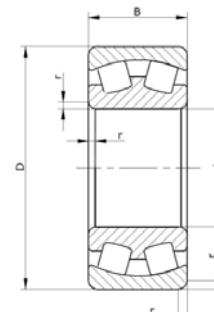
**ПОДШИПНИКИ РАДИАЛЬНЫЕ РОЛИКОВЫЕ СФЕРИЧЕСКИЕ
С БОРТАМИ НА ВНУТРЕННЕМ КОЛЬЦЕ**

ВАРИАНТЫ ИСПОЛНЕНИЯ:

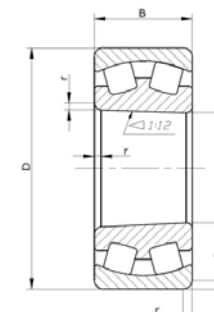
3 000	(2....CA; CAC)	- двухрядный с бортиками на внутреннем кольце с цилиндрическим отверстием
113 000	(2....CAK)	- двухрядный с бортиками на внутреннем кольце и коническим (1:12) отверстием

ВАРИАНТЫ ИСПОЛНЕНИЯ СЕПАРАТОРОВ:

- цельный гребенчатый механически обработанный из латуни для подшипников с бортами на внутреннем кольце и $d \leq 60\text{мм}$; (CA);
- тоже из черных металлов (CAF);
- гребенчатый латунный из двух полусепараторов для подшипников со средним бортом на внутреннем кольце;



3 000 (2....CA; CAC)



113 000 (2....CAK)

Обозначение ГОСТ	Обозначение ISO	Диаметр отверстия (d, мм)	Наружный диаметр (D, мм)	Ширина (высота) (B, мм)	Масса (m, кг)	Грузоподъемность динамическая (C, кН)	Грузоподъемность статическая (Co, кН)	Частота вращения при пластичной смазке (n пред. Об./мин)	Частота вращения при жидкой смазке (n пред. Об./мин)
3003160	23060 CA	300	460	118	75,8	2120	3450	800	1000
3003164	23064 CA	320	480	121	81,2	2240	3800	800	1000
3003168	23068 CA	340	520	133	109	2360	4550	700	900
3003172	23072 CA	360	540	134	115	2750	4800	670	850
3003176	23076 CA	380	560	135	122	2900	5000	630	800
3003180	23080 CA	400	600	148	155	3050	6200	600	750
3003184	23084 CA	420	620	150	164	3150	6550	450	560
3003188	23088 CA	440	650	157	188	3400	7100	430	530
3003192	23092 CA	460	680	163	216	3650	7650	400	500
3003196	23096 CA	480	700	165	230	3800	8150	380	480
30031/500	230/500 CA	500	720	167	235	3470	7650	380	480
30031/530	230/530 CA	530	780	185	303	4290	9650	340	430
30031/560	230/560 CA	560	820	195	383	4950	10500	320	410
30031/600	230/600 CA	600	870	200	405	5170	11600	300	380
30031/630	230/630 CA	630	920	212	495	5670	12800	260	340
30031/670	230/670 CA	670	980	230	618	6900	15000	240	310
30031/710	230/710 CA	710	1030	236	665	6350	16200	220	300
30031/750	230/750 CA	750	1090	250	790	7000	17900	200	280
30031/800	230/800 CA	800	1150	258	900	8090	19100	170	220
30031/850	230/850 CA	850	1220	272	1070	8450	22500	180	240
30031/900	230/900 CA	900	1280	280	1180	10200	23500	160	210
30031/950	230/950 CA	950	1360	300	1440	11000	26800	150	210
30031/1000	230/1000 CA	1000	1420	308	1590	12700	30500	130	175
30031/1060	230/1060 CA	1060	1500	325	1870	13500	33000	125	160
30031/1120	230/1120 CA	1120	1580	345	2190	15000	38100	90	125
30031/1250	230/1250 CA	1250	1750	375	2760	17500	44800	95	125
3003218	23218 CA	90	160	52,4	4,7	375	510	2200	3000
3003220	23220 CA	100	180	60,3	6,9	465	655	1900	2600
3003222	23222 CA	110	200	69,8	9,9	600	850	1700	2200
3003224	23224 CA	120	215	76	12,3	680	1000	1600	2000
3003226	23226 CA	130	230	80	14,6	765	1140	1500	1900
3003228	23228 CA	140	250	88	19,2	915	1370	1370	1700
3003230	23230 CA	150	270	96	24,6	1080	1630	1200	1600

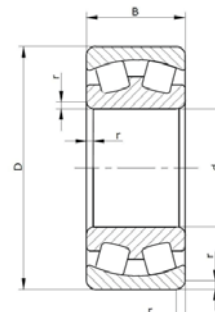
**ПОДШИПНИКИ РАДИАЛЬНЫЕ РОЛИКОВЫЕ СФЕРИЧЕСКИЕ
С БОРТАМИ НА ВНУТРЕННЕМ КОЛЬЦЕ**

ВАРИАНТЫ ИСПОЛНЕНИЯ:

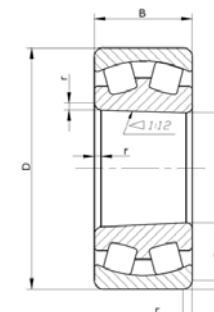
3 000	(2....CA; CAC)	- двухрядный с бортиками на внутреннем кольце с цилиндрическим отверстием
113 000	(2....CAK)	- двухрядный с бортиками на внутреннем кольце и коническим (1:12) отверстием

ВАРИАНТЫ ИСПОЛНЕНИЯ СЕПАРАТОРОВ:

- цельный гребенчатый механически обработанный из латуни для подшипников с бортами на внутреннем кольце и $d \leq 60$ мм; (CA);
- тоже из черных металлов (CAF);
- гребенчатый латунный из двух полусепараторов для подшипников со средним бортом на внутреннем кольце;



3 000 (2....CA; CAC)



113 000 (2....CAK)

Обозначение ГОСТ	Обозначение ISO	Диаметр отверстия (d, мм)	Наружный диаметр (D, мм)	Ширина (высота) (B, мм)	Масса (m, кг)	Грузоподъемность динамическая (C, кН)	Грузоподъемность статическая (Co, кН)	Частота вращения при пластичной смазке (n пред. Об./мин)	Частота вращения при жидкой смазке (n пред. Об./мин)
3003232	23232 CA	160	290	104	31	1220	1900	1200	1600
3003234	23234 CA	170	310	110	37,7	1370	2120	1100	1500
3003236	23236 CA	180	320	112	39,8	1430	2320	1100	1500
3003238	23238 CA	190	340	120	48,5	1560	2600	900	1200
3003240	23240 CA	200	360	128	58,4	1660	2750	850	1100
3003244	23244 CA	220	400	144	82	2040	3450	800	1000
3003248	23248 CA	240	440	160	111	2450	4250	700	900
3003252	23252 CA	260	480	174	144	2900	4900	630	800
3003256	23256 CA	280	500	176	154	3000	5300	600	750
3003260	23260 CA	300	540	192	198	3450	6200	560	700
3003264	23264 CA	320	580	208	249	3900	6950	530	670
3003268	23268 CA	340	620	224	310	4500	8150	480	600
3003272	23272 CA	360	650	232	344	4900	9150	450	560
3003276	23276 CA	380	680	240	390	5300	9800	430	530
3003280	23280 CA	400	720	256	464	5700	10800	400	500
3003284	23284 CA	420	760	272	550	6550	12200	380	480
3003288	23288 CA	440	790	280	610	7100	13400	360	450
3003292	23292 CA	460	830	296	715	7800	15000	340	430
3003296	23296 CA	480	870	310	830	8800	17000	340	430
30032/500	232/500 CA	500	920	336	1020	9460	18600	280	360
30032/530	232/530 CA	530	980	355	1230	10300	20300	210	290
3003720	23120 CA	100	165	52	4,37	375	560	2200	3000
3003722	23122 CA	110	180	56	5,51	440	670	2000	2800
3003724	23124 CA	120	200	62	7,66	530	780	1800	2400
3003726	23126 CA	130	210	64	4,45	570	865	1700	2200
3003728	23128 CA	140	225	68	10,8	640	1000	1600	2000
3003730	23130 CA	150	250	80	15,7	850	1320	1400	1800
3003732	23132 CA	160	270	86	20,8	980	1530	1300	1700
3003734	23134 CA	170	280	88	22,4	1020	1660	1300	1700
3003736	23136 CA	180	300	96	28,4	1200	1930	1200	1600
3003738	23138 CA	190	320	104	35,5	1340	2200	1100	1500
3003740	23140 CA	200	340	112	43,7	1320	2280	900	1200
3003744	23144 CA	220	370	120	54,8	1630	2900	800	1000

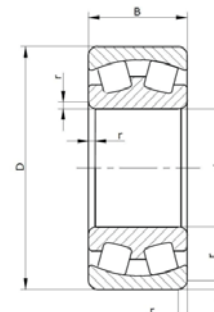
**ПОДШИПНИКИ РАДИАЛЬНЫЕ РОЛИКОВЫЕ СФЕРИЧЕСКИЕ
С БОРТАМИ НА ВНУТРЕННЕМ КОЛЬЦЕ**

ВАРИАНТЫ ИСПОЛНЕНИЯ:

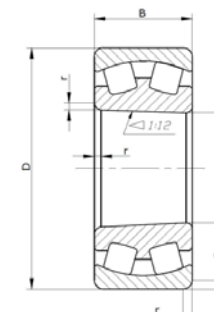
3 000	(2....CA; CAC)	- двухрядный с бортиками на внутреннем кольце с цилиндрическим отверстием
113 000	(2....CAK)	- двухрядный с бортиками на внутреннем кольце и коническим (1:12) отверстием

ВАРИАНТЫ ИСПОЛНЕНИЯ СЕПАРАТОРОВ:

- цельный гребенчатый механически обработанный из латуни для подшипников с бортами на внутреннем кольце и $d \leq 60$ мм; (CA);
- тоже из черных металлов (CAF);
- гребенчатый латунный из двух полусепараторов для подшипников со средним бортом на внутреннем кольце;



3 000 (2....CA; CAC)



113 000 (2....CAK)

Обозначение ГОСТ	Обозначение ISO	Диаметр отверстия (d, мм)	Наружный диаметр (D, мм)	Ширина (высота) (B, мм)	Масса (m, кг)	Грузоподъемность динамическая (C, кН)	Грузоподъемность статическая (Co, кН)	Частота вращения при пластичной смазке (n пред. Об./мин)	Частота вращения при жидкой смазке (n пред. Об./мин)
3003748	23148 CA	240	400	128	67,6	1860	3250	750	950
3003752	23152 CA	260	440	144	93,6	2200	4000	670	850
3003756	23156 CA	280	460	146	100	2360	4400	630	800
3003760	23160 CA	300	500	160	132	2650	4900	600	750
3003764	23164 CA	320	540	176	171	3200	6000	530	670
3003768	23168 CA	340	580	190	216	3650	6950	500	630
3003772	23172 CA	360	600	192	228	3800	7350	480	600
3003776	23176 CA	380	620	194	240	4050	8150	450	560
3003780	23180 CA	400	650	200	273	4250	8500	430	530
3003784	23184 CA	420	700	224	363	5000	9650	400	500
3003788	23188 CA	440	720	226	378	5200	10400	400	500
3003792	23192 CA	460	760	240	450	5850	11600	360	450
3003796	23196 CA	480	790	248	503	6300	12700	360	450
30037/500	231/500 CA	500	830	264	595	6100	13800	320	400
30037/530	231/530 CA	530	870	272	665	8100	13200	260	340
30037/560	231/560 CA	560	920	280	703	7590	15700	240	320
30037/600	231/600 CA	600	980	300	921	8900	18800	180	250
30037/630	231/630 CA	630	1030	315	1050	10000	21000	180	250
30037/670	231/670 CA	670	1090	336	1250	11000	22500	175	240
30037/710	231/710 CA	710	1150	345	1420	12000	25800	170	220
30037/750	231/750 CA	750	1220	365	1690	13500	28800	160	210
30037/800	231/800 CA	800	1280	375	1870	14500	31000	150	190
30037/850	231/850 CA	850	1360	400	2250	16000	34200	130	170
30037/900	231/900 CA	900	1420	412	2480	-	-	-	-
4003124	24024 CA	120	180	60	5,4	360	660	1600	2000
4003126	24026 CA	130	200	69	7,95	570	1020	1400	1800
4003128	24028 CA	140	210	69	8,45	600	1080	1400	1800
4003130	24030 CA	150	225	75	10,5	680	1250	1300	1700
4003132	24032 CA	160	240	80	13	627	1210	1100	1500
4003134	24034 CA	170	260	90	17,5	776	1500	1000	1400
4003136	24036 CA	180	280	100	23	919	1750	950	1300
4003138	24038 CA	190	290	100	24	1040	1960	900	1200
4003140	24040 CA	200	310	109	30,5	1200	2260	850	1100

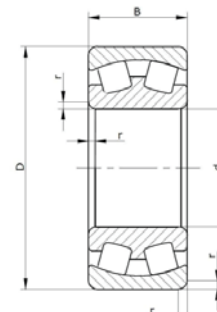
ПОДШИПНИКИ РАДИАЛЬНЫЕ РОЛИКОВЫЕ СФЕРИЧЕСКИЕ С БОРТАМИ НА ВНУТРЕННЕМ КОЛЬЦЕ

ВАРИАНТЫ ИСПОЛНЕНИЯ:

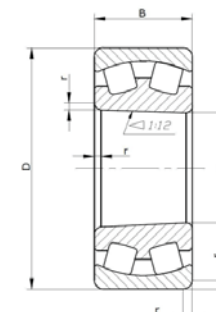
3 000	(2....CA; CAC)	- двухрядный с бортиками на внутреннем кольце с цилиндрическим отверстием
113 000	(2....CAK)	- двухрядный с бортиками на внутреннем кольце и коническим (1:12) отверстием

ВАРИАНТЫ ИСПОЛНЕНИЯ СЕПАРАТОРОВ:

- цельный гребенчатый механически обработанный из латуни для подшипников с бортиками на внутреннем кольце и $d \leq 60\text{мм}$; (CA);
- тоже из черных металлов (CAF);
- гребенчатый латунный из двух полусепараторов для подшипников со средним бортом на внутреннем кольце;



3 000 (2....CA; CAC)



113 000 (2....CAK)

Обозначение ГОСТ	Обозначение ISO	Диаметр отверстия (d, мм)	Наружный диаметр (D, мм)	Ширина (высота) (B, мм)	Масса (m, кг)	Грузоподъемность динамическая (C, кН)	Грузоподъемность статическая (Co, кН)	Частота вращения при пластичной смазке (n пред. Об./мин)	Частота вращения при жидкой смазке (n пред. Об./мин)
4003144	24044 CA	220	340	118	39,5	1400	2700	750	950
4003148	24048 CA	240	360	118	42,5	1500	2900	700	900
4003152	24052 CA	260	400	140	64,5	1900	3600	630	800
4003156	24056 CA	280	420	140	68,5	2000	4000	600	750
4003160	24060 CA	300	460	160	97	2500	5200	560	700
4003164	24064 CA	320	480	160	100	2600	5400	530	670
4003168	24068 CA	340	520	180	140	3100	6550	480	600
4003172	24072 CA	360	540	180	145	3250	6800	450	560
4003176	24076 CA	380	560	180	150	3350	7200	430	530
4003180	24080 CA	400	600	200	195	3900	8500	400	500
4003184	24084 CA	420	620	200	202	4000	8800	380	480
4003188	24088 CA	440	650	212	236	4300	9650	360	450
4003192	24092 CA	460	680	218	266	4750	10600	360	450
4003196	24096 CA	480	700	218	276	4900	11200	340	430
40031/500	240/500 CA	500	720	218	285	4100	5700	420	520
40031/530	240/530 CA	530	780	250	395	5150	7100	280	360
40031/560	240/560 CA	560	820	258	471	5700	13200	220	300
40031/600	240/600 CA	600	870	272	560	8100	16500	220	300
40031/630	240/630 CA	630	920	290	661	7350	17100	220	300
40031/670	240/670 CA	670	980	308	807	9500	20000	190	270
40031/710	240/710 CA	710	1030	315	910	9300	22500	180	250
40031/750	240/750 CA	750	1090	335	1100	10000	24800	170	220
40031/800	240/80 CA	800	1150	345	1092	10300	24600	170	220
40031/850	240/850 CA	850	1220	365	1410	10400	29700	160	200
40031/900	240/900 CA	900	1280	375	1600	13000	34200	140	190
40031/950	240/950 CA	950	1360	412	2100	15000	38500	125	160
40031/1000	240/1000 CA	1000	1420	412	2130	15200	40500	110	150
40031/1060	240/1060 CA	1060	1500	438	2530	17000	46000	100	145
40031/1120	240/1120 CA	1120	1580	462	2850	18100	49500	90	125
40031/1180	240/1180 CA	1180	1660	475	3150	17800	28700	110	150
40031/1250	240/1250 CA	1250	1750	500	3650	19800	32500	-	-
40031/1320	240/1320 CA	1320	1850	530	4540	23200	63300	70	85
40031/1400	240/1400 CA	1400	1950	545	4900	23100	40000	-	-

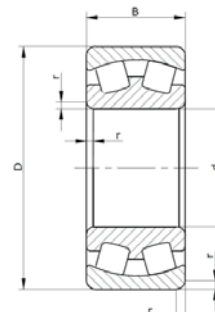
**ПОДШИПНИКИ РАДИАЛЬНЫЕ РОЛИКОВЫЕ СФЕРИЧЕСКИЕ
С БОРТАМИ НА ВНУТРЕННЕМ КОЛЬЦЕ**

ВАРИАНТЫ ИСПОЛНЕНИЯ:

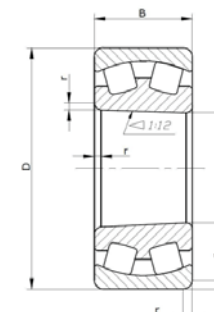
3 000	(2....CA; CAC)	- двухрядный с бортиками на внутреннем кольце с цилиндрическим отверстием
113 000	(2....CAK)	- двухрядный с бортиками на внутреннем кольце и коническим (1:12) отверстием

ВАРИАНТЫ ИСПОЛНЕНИЯ СЕПАРАТОРОВ:

- цельный гребенчатый механически обработанный из латуни для подшипников с бортами на внутреннем кольце и $d \leq 60$ мм; (CA);
- тоже из черных металлов (CAF);
- гребенчатый латунный из двух полусепараторов для подшипников со средним бортом на внутреннем кольце;



3 000 (2....CA; CAC)



113 000 (2....CAK)

Обозначение ГОСТ	Обозначение ISO	Диаметр отверстия (d, мм)	Наружный диаметр (D, мм)	Ширина (высота) (B, мм)	Масса (m, кг)	Грузоподъемность динамическая (C, кН)	Грузоподъемность статическая (Co, кН)	Частота вращения при пластичной смазке (n пред. Об./мин)	Частота вращения при жидкой смазке (n пред. Об./мин)
4003722	24122 CA	110	180	69	6,85	468	750	1000	1400
4003724	24124 CA	120	200	80	10	495	925	900	1200
4003726	24126 CA	130	210	80	11	980	1700	870	1200
4003728	24128 CA	140	225	85	13	638	1150	850	1100
4003730	24130 CA	150	250	100	19,5	864	1400	800	1000
4003732	24132 CA	160	270	109	25	952	1690	700	900
4003734	24134 CA	170	280	109	26,5	1010	1830	670	850
4003736	24136 CA	180	300	118	33,5	1120	2030	630	800
4003738	24138 CA	190	320	128	42	1320	2400	600	750
4003740	24140 CA	200	340	140	52	1520	2800	560	700
4003744	24144 CA	220	370	150	65	1800	3410	500	630
4003748	24148 CA	240	400	160	80,5	2010	3400	480	600
4003752	24152 CA	260	440	180	110	2100	4350	430	530
4003756	24156 CA	280	460	180	120	2530	4750	400	500
4003760	24160 CA	300	500	200	155	3100	6000	600	750
4003764	24164 CA	320	540	218	200	3560	6500	340	430
4003768	24168 CA	340	580	243	260	4400	7950	320	400
4003772	24172 CA	360	600	243	270	4600	8400	300	380
4003776	24176 CA	380	620	243	285	4400	9200	300	380
4003780	24180 CA	400	650	250	330	4800	9600	320	400
4003784	24184 CA	420	700	280	435	5750	11100	300	380
4003788	24188 CA	440	720	280	450	7300	13400	300	380
4003792	24192 CA	460	760	300	540	6890	14400	160	200
4003796	24196 CA	480	790	308	600	8000	14900	240	320
40037500	241/500 CA	500	830	325	705	6950	8900	320	600
4553728 H	24128 CA/W33	140	225	85	12,2	638	1150	850	1100
4553136 H	24036 CA/W33	180	280	100	23,3	919	1750	950	1300
40038/750	238/750 CA	750	920	170	288	2810	5780	200	250

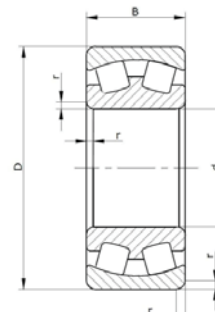
**ПОДШИПНИКИ РАДИАЛЬНЫЕ РОЛИКОВЫЕ СФЕРИЧЕСКИЕ
С БОРТАМИ НА ВНУТРЕННЕМ КОЛЬЦЕ**

ВАРИАНТЫ ИСПОЛНЕНИЯ:

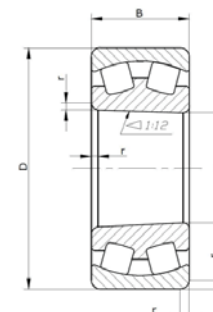
3 000	(2....CA; CAC)	- двухрядный с бортиками на внутреннем кольце с цилиндрическим отверстием
113 000	(2....CAK)	- двухрядный с бортиками на внутреннем кольце и коническим (1:12) отверстием

ВАРИАНТЫ ИСПОЛНЕНИЯ СЕПАРАТОРОВ:

- цельный гребенчатый механически обработанный из латуни для подшипников с бортиками на внутреннем кольце и $d \leq 60$ мм; (CA);
- тоже из черных металлов (CAF);
- гребенчатый латунный из двух полусепараторов для подшипников со средним бортом на внутреннем кольце;



3 000 (2....CA; CAC)



113 000 (2....CAK)

Обозначение ГОСТ	Обозначение ISO	Диаметр отверстия (d, мм)	Наружный диаметр (D, мм)	Ширина (высота) (B, мм)	Масса (m, кг)	Грузоподъемность динамическая (C, кН)	Грузоподъемность статическая (Co, кН)	Частота вращения при пластичной смазке (n пред. Об./мин)	Частота вращения при жидкой смазке (n пред. Об./мин)
113505	22205 CAK	25	52	18	0,18	43,1	44	8500	11000
113506	22206 CAK	30	62	20	0,29	45,9	52	7500	9500
113507	22207 CAK	35	72	23	0,43	67,3	73,5	6300	8000
113508	22208 CAK	40	80	23	0,58	77,5	88,5	6000	7500
113509	22209 CAK	45	85	23	0,6	88,6	95	5300	6700
113510	22210 CAK	50	90	23	0,65	78,1	95	5000	6300
113511	22211 CAK	55	100	25	0,88	106	126	4500	5600
113512	22212 CAK	60	110	28	1,2	126	154	4000	5000
113513	22213 CAK	65	120	31	1,59	149	193	3800	4800
113514	22214 CAK	70	125	31	1,67	155	205	3600	4500
113515	22215 CAK	75	130	31	1,76	153	208	3400	4300
113516	22216 CAK	80	140	33	2,2	165	225	3200	4000
113517	22217 CAK	85	150	36	2,8	193	254	2800	3600
113518	22218 CAK	90	160	40	3,55	246	329	2600	3400
113519	22219 CAK	95	170	43	4,31	315	400	2400	3200
113520	22220 CAK	100	180	46	5,2	327	438	2200	3000
113522	22222 CAK	110	200	53	7,5	411	553	2000	2800
113524	22224 CAK	120	215	58	9,3	569	809	1900	2600
113526	22226 CAK	130	230	64	11,7	570	809	1800	2400
113528	22228 CAK	140	250	68	15	660	924	1600	2000
113530	22230 CAK	150	270	73	18,5	730	1040	1500	1900
113532	22232 CAK	160	290	80	23,4	868	1243	1400	1800
113534	22234 CAK	170	310	86	29	852	1196	1300	1700
113536	22236 CAK	180	320	86	30,5	889	1282	1200	1600
113538	22238 CAK	190	340	92	37,4	1089	1669	1200	1600
113540	22240 CAK	200	360	98	45	1270	2016	1100	1400
113544	22244 CAK	220	400	108	63	1599	2472	950	1300
113548	22248 CAK	240	440	120	85	1843	2968	800	1100
113552	22252 CAK	260	480	130	110	2055	3311	750	1000
113556	22256 CAK	280	500	130	114	2139	3519	700	950
113560	22260 CAK	300	540	140	145	2620	4300	560	750
113564	22264 CAK	320	580	150	177	3105	5097	500	750
113568	22268 CAK	340	620	165	210	-	-	-	-
113572	22272 CAK	360	650	170	256	3630	6200	380	480

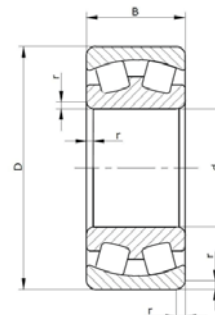
**ПОДШИПНИКИ РАДИАЛЬНЫЕ РОЛИКОВЫЕ СФЕРИЧЕСКИЕ
С БОРТАМИ НА ВНУТРЕННЕМ КОЛЬЦЕ**

ВАРИАНТЫ ИСПОЛНЕНИЯ:

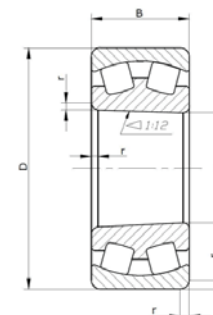
3 000	(2....CA; CAC)	- двухрядный с бортиками на внутреннем кольце с цилиндрическим отверстием
113 000	(2....CAK)	- двухрядный с бортиками на внутреннем кольце и коническим (1:12) отверстием

ВАРИАНТЫ ИСПОЛНЕНИЯ СЕПАРАТОРОВ:

- цельный гребенчатый механически обработанный из латуни для подшипников с бортами на внутреннем кольце и $d \leq 60$ мм; (CA);
- тоже из черных металлов (CAF);
- гребенчатый латунный из двух полусепараторов для подшипников со средним бортом на внутреннем кольце;



3 000 (2....CA; CAC)



113 000 (2....CAK)

Обозначение ГОСТ	Обозначение ISO	Диаметр отверстия (d, мм)	Наружный диаметр (D, мм)	Ширина (высота) (B, мм)	Масса (m, кг)	Грузоподъемность динамическая (C, кН)	Грузоподъемность статическая (Co, кН)	Частота вращения при пластичной смазке (n пред. Об./мин)	Частота вращения при жидкой смазке (n пред. Об./мин)
113576	22276 CAK	380	680	175	296	-	-	-	-
113580	22280 CAK	400	720	185	338	3650	3500	340	430
113608	22308 CAK	40	90	33	1,03	116	130	4500	5600
113609	22309 CAK	45	100	36	1,4	140	168	3800	4800
113610	22310 CAK	50	110	40	1,9	173	208	3400	4300
113611	22311 CAK	55	120	43	2,4	193	230	3200	4000
113612	22312 CAK	60	130	46	3,1	233	284	3000	3800
113613	22313 CAK	64	140	48	3,7	262	325	2600	3400
113614	22314 CAK	70	150	51	4,35	330	360	2400	3200
113615	22315 CAK	75	160	55	5,4	330	420	2200	3000
113616	22316 CAK	80	170	58	6,6	380	495	2000	2800
113617	22317 CAK	85	180	60	7,4	391	505	1900	2600
113618	22318 CAK	90	190	64	9,3	462	625	1800	2400
113619	22319 CAK	95	200	67	10,3	512	685	1800	2400
113620	22320 CAK	100	215	73	13	594	815	1700	2200
113622	22322 CAK	110	240	80	18,2	693	955	1600	2000
113624	22324 CAK	120	260	86	24	1100	1400	1400	1800
113626	22326 CAK	130	280	93	28,6	1300	1300	1300	1700
113628	22328 CAK	140	300	102	36,2	1330	1950	1200	1600
113630	22330 CAK	150	320	108	43,6	1230	1810	1000	1400
113632	22332 CAK	160	340	114	51,9	1370	1916	950	1300
113634	22334 CAK	170	360	120	62	1450	2120	950	1300
113636	22336 CAK	180	380	126	71,4	1620	2400	900	1200
113638	22338 CAK	190	400	132	84,1	1800	2630	850	1100
113640	22340 CAK	200	420	138	95,4	1910	2860	850	1100
113644	22344 CAK	220	460	145	128	2370	3450	750	950
113648	22348 CAK	240	500	155	157	2740	3990	650	800
113652	22352 CAK	260	540	165	196	3080	4750	630	800
113656	22356 CAK	280	580	175	239	3394	5685	600	750
113664	22364 CAK	320	670	200	288	-	-	-	-
113672	22372 CAK	360	750	224	430	-	-	-	-
113680	22380 CAK	400	820	243	641	-	-	-	-

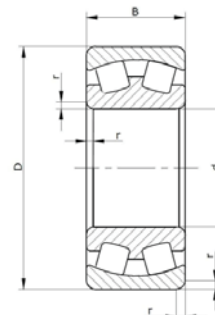
**ПОДШИПНИКИ РАДИАЛЬНЫЕ РОЛИКОВЫЕ СФЕРИЧЕСКИЕ
С БОРТАМИ НА ВНУТРЕННЕМ КОЛЬЦЕ**

ВАРИАНТЫ ИСПОЛНЕНИЯ:

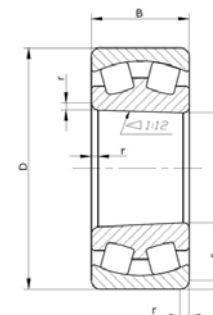
3 000	(2....CA; CAC)	- двухрядный с бортиками на внутреннем кольце с цилиндрическим отверстием
113 000	(2....CAK)	- двухрядный с бортиками на внутреннем кольце и коническим (1:12) отверстием

ВАРИАНТЫ ИСПОЛНЕНИЯ СЕПАРАТОРОВ:

- цельный гребенчатый механически обработанный из латуни для подшипников с бортами на внутреннем кольце и $d \leq 60$ мм; (CA);
- тоже из черных металлов (CAF);
- гребенчатый латунный из двух полусепараторов для подшипников со средним бортом на внутреннем кольце;



3 000 (2....CA; CAC)



113 000 (2....CAK)

Обозначение ГОСТ	Обозначение ISO	Диаметр отверстия (d, мм)	Наружный диаметр (D, мм)	Ширина (высота) (B, мм)	Масса (m, кг)	Грузоподъемность динамическая (C, кН)	Грузоподъемность статическая (Co, кН)	Частота вращения при пластичной смазке (n пред. Об./мин)	Частота вращения при жидкой смазке (n пред. Об./мин)
113728	-	140	240	80	15,5	540	880	1400	1800
113732	-	160	265	84	18,5	640	700	950	1300
3113117	23017 CAK	85	130	34	2	-	-	-	-
3113118	23018 CAK	90	140	37	2,2	-	-	-	-
3113120	23020 CAK	100	150	37	2,35	-	-	-	-
3113122	23022 CAK	110	170	45	3,87	-	-	-	-
3113124	23024 CAK	120	180	46	4,5	355	500	2000	2800
3113126	23026 CAK	130	200	52	6,37	430	610	1900	2600
3113128	23028 CAK	140	210	53	6,87	465	680	1800	2400
3113130	23030 CAK	150	225	56	8,25	510	750	1700	2200
3113132	23032 CAK	160	240	60	10,3	585	880	1700	2200
3113134	23034 CAK	170	260	67	13,4	710	1060	1600	2000
3113136	23036 CAK	180	280	74	17,6	830	1250	1400	1800
3113138	23038 CAK	190	290	75	18,8	865	1340	1300	1700
3113140	23040 CAK	200	310	82	24,1	1000	1530	1200	1600
3113144	23044 CAK	220	340	90	31,5	1220	1860	1100	1500
3113148	23048 CAK	240	360	92	35,5	1290	2080	1000	1400
3113152	23052 CAK	260	400	104	50,7	1600	2550	900	1200
3113156	23056 CAK	280	420	106	54,5	1730	2850	850	1100
3113160	23060 CAK	300	460	118	75,8	2120	3450	800	1000
3113164	23064 CAK	320	480	121	81,2	2240	3800	800	1000
3113168	23068 CAK	340	520	133	105	2360	4550	700	900
3113172	23072 CAK	360	540	134	115	2750	4800	670	850
3113176	23076 CAK	380	560	135	122	2900	5000	630	800
3113180	23080 CAK	400	600	148	155	3050	6200	600	750
3113184	23084 CAK	420	620	150	164	3150	6550	450	560
3113188	23088 CAK	440	650	157	188	3400	7100	430	530
3113192	23092 CAK	460	680	163	216	3650	7650	400	500
3113196	23096 CAK	480	700	165	230	3800	8150	380	480
31131/500	230/500 CAK	500	720	167	235	3470	7650	380	480
31131/530	230/530 CAK	530	780	185	303	4290	9650	340	430
31131/560	230/560 CAK	560	820	195	383	4950	10500	320	410
31131/600	230/600 CAK	600	870	200	405	5170	11600	300	380

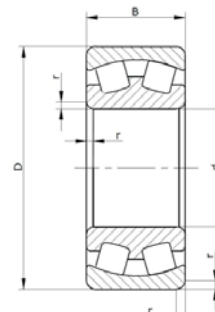
**ПОДШИПНИКИ РАДИАЛЬНЫЕ РОЛИКОВЫЕ СФЕРИЧЕСКИЕ
С БОРТАМИ НА ВНУТРЕННЕМ КОЛЬЦЕ**

ВАРИАНТЫ ИСПОЛНЕНИЯ:

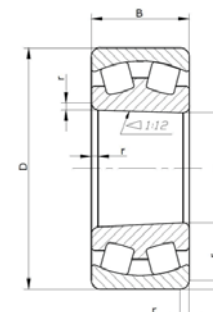
3 000	(2....CA; CAC)	- двухрядный с бортиками на внутреннем кольце с цилиндрическим отверстием
113 000	(2....CAK)	- двухрядный с бортиками на внутреннем кольце и коническим (1:12) отверстием

ВАРИАНТЫ ИСПОЛНЕНИЯ СЕПАРАТОРОВ:

- цельный гребенчатый механически обработанный из латуни для подшипников с бортами на внутреннем кольце и $d \leq 60\text{мм}$; (CA);
- тоже из черных металлов (CAF);
- гребенчатый латунный из двух полусепараторов для подшипников со средним бортом на внутреннем кольце;



3 000 (2....CA; CAC)



113 000 (2....CAK)

Обозначение ГОСТ	Обозначение ISO	Диаметр отверстия (d, мм)	Наружный диаметр (D, мм)	Ширина (высота) (B, мм)	Масса (m, кг)	Грузоподъемность динамическая (C, кН)	Грузоподъемность статическая (Co, кН)	Частота вращения при пластичной смазке (n пред. Об./мин)	Частота вращения при жидкой смазке (n пред. Об./мин)
31131/630	230/630 CAK	630	920	212	495	5670	12800	260	340
31131/670	230/670 CAK	670	980	230	618	6900	15000	240	310
31131/710	230/710 CAK	710	1030	236	665	6350	16200	220	300
31131/750	230/750 CAK	750	1090	250	790	7000	17900	200	280
31131/800	230/800 CAK	800	1150	258	900	8090	19100	170	220
31131/850	230/850 CAK	850	1220	272	1070	8450	22500	180	240
31131/900	230/900 CAK	900	1280	280	1180	10200	23500	160	210
31131/950	230/950 CAK	950	1360	300	1440	11000	26800	150	210
31131/1000	230/1000 CAK	1000	1420	308	1590	12700	30500	130	175
31131/1060	230/1060 CAK	1060	1500	325	1870	13500	33000	125	160
31131/1120	230/1120 CAK	1120	1580	345	2190	15000	38100	90	125
31131/1250	230/1250 CAK	1250	1750	375	2760	17500	44800	95	125
3113218	23218 CAK	90	160	52,4	4,7	375	510	2200	3000
3113220	23220 CAK	100	180	60,3	6,9	465	655	1900	2600
3113222	23222 CAK	110	200	69,8	9,9	600	850	1700	2200
3113224	23224 CAK	120	215	76	12,3	680	1000	1600	2000
3113226	23226 CAK	130	230	80	14,6	765	1140	1500	1900
3113228	23228 CAK	140	250	88	18,3	915	1370	1370	1700
3113230	23230 CAK	150	270	96	23,6	1080	1630	1200	1600
3113232	23232 CAK	160	290	104	29,8	1220	1900	1200	1600
3113234	23234 CAK	170	310	110	36,7	1370	2120	1100	1500
3113236	23236 CAK	180	320	112	39,8	1430	2320	1100	1500
3113238	23238 CAK	190	340	120	48,5	1560	2600	900	1200
3113240	23240 CAK	200	360	128	58,4	1660	2750	850	1100
3113244	23244 CAK	220	400	144	82	2040	3450	800	1000
3113248	23248 CAK	240	440	160	111	2450	4250	700	900
3113252	23252 CAK	260	480	174	144	2900	4900	630	800
3113256	23256 CAK	280	500	176	154	3000	5300	600	750
3113260	23260 CAK	300	540	192	198	3450	6200	560	700
3113264	23264 CAK	320	580	208	249	3900	6950	530	670
3113268	23268 CAK	340	620	224	310	4500	8150	480	600
3113272	23272 CAK	360	650	232	344	4900	9150	450	560
3113276	23276 CAK	380	680	240	390	5300	9800	430	530

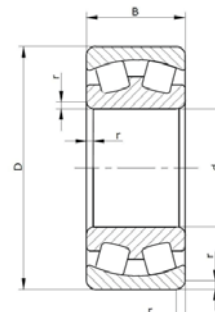
**ПОДШИПНИКИ РАДИАЛЬНЫЕ РОЛИКОВЫЕ СФЕРИЧЕСКИЕ
С БОРТАМИ НА ВНУТРЕННЕМ КОЛЬЦЕ**

ВАРИАНТЫ ИСПОЛНЕНИЯ:

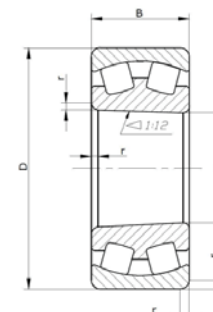
3 000	(2....CA; CAC)	- двухрядный с бортиками на внутреннем кольце с цилиндрическим отверстием
113 000	(2....CAK)	- двухрядный с бортиками на внутреннем кольце и коническим (1:12) отверстием

ВАРИАНТЫ ИСПОЛНЕНИЯ СЕПАРАТОРОВ:

- цельный гребенчатый механически обработанный из латуни для подшипников с бортами на внутреннем кольце и $d \leq 60$ мм; (CA);
- тоже из черных металлов (CAF);
- гребенчатый латунный из двух полусепараторов для подшипников со средним бортом на внутреннем кольце;



3 000 (2....CA; CAC)



113 000 (2....CAK)

Обозначение ГОСТ	Обозначение ISO	Диаметр отверстия (d, мм)	Наружный диаметр (D, мм)	Ширина (высота) (B, мм)	Масса (m, кг)	Грузоподъемность динамическая (C, кН)	Грузоподъемность статическая (Co, кН)	Частота вращения при пластичной смазке (n пред. Об./мин)	Частота вращения при жидкой смазке (n пред. Об./мин)
3113280	23280 CAK	400	720	256	464	5700	10800	400	500
3113284	23284 CAK	420	760	272	550	6550	12200	380	480
3113288	23288 CAK	440	790	280	610	7100	13400	360	450
3113292	23292 CAK	460	830	296	715	7800	15000	340	430
3113296	23296 CAK	480	870	310	830	8800	17000	340	430
31132/500	232/500 CAK	500	920	336	1020	9460	18600	280	360
31132/530	232/530 CAK	530	980	355	1230	10300	20300	210	290
31132/560	232/560 CAK	560	1030	365	1340	11200	21000	190	260
31132/600	232/600 CAK	600	1090	388	1568	12500	25000	190	260
31132/670	232/670 CAK	670	1220	438	2260	15000	32000	160	210
31132/750	232/750 CAK	750	1360	475	3012	16390	36000	90	120
3113720	23120 CAK	100	165	52	4,37	375	560	2200	3000
3113722	23122 CAK	110	180	56	5,51	440	670	2000	2800
3113724	23124 CAK	120	200	62	7,66	530	780	1800	2400
3113726	23126 CAK	130	210	64	4,45	570	865	1700	2200
3113728	23128 CAK	140	225	68	10,8	640	1000	1600	2000
3113730	23130 CAK	150	250	80	15,7	850	1320	1400	1800
3113732	23132 CAK	160	270	86	20,8	980	1530	1300	1700
3113734	23134 CAK	170	280	88	22,4	1020	1660	1300	1700
3113736	23136 CAK	180	300	96	28,4	1200	1930	1200	1600
3113738	23138 CAK	190	320	104	35,5	1340	2200	1100	1500
3113740	23140 CAK	200	340	112	43,7	1320	2280	900	1200
3113744	23144 CAK	220	370	120	54,8	1630	2900	800	1000
3113748	23148 CAK	240	400	128	67,6	1860	3250	750	950
3113752	23152 CAK	260	440	144	93,6	2200	4000	670	850
3113756	23156 CAK	280	460	146	100	2360	4400	630	800
3113760	23160 CAK	300	500	160	132	2650	4900	600	750
3113764	23164 CAK	320	540	176	171	3200	6000	530	670
3113768	23168 CAK	340	580	190	216	3650	6950	500	630
3113772	23172 CAK	360	600	192	228	3800	7350	480	600
3113776	23176 CAK	380	620	194	240	4050	8150	450	560
3113780	23180 CAK	400	650	200	273	4250	8500	430	530
3113784	23184 CAK	420	700	224	363	5000	9650	400	500

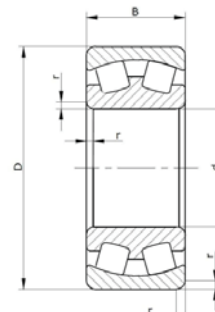
**ПОДШИПНИКИ РАДИАЛЬНЫЕ РОЛИКОВЫЕ СФЕРИЧЕСКИЕ
С БОРТАМИ НА ВНУТРЕННЕМ КОЛЬЦЕ**

ВАРИАНТЫ ИСПОЛНЕНИЯ:

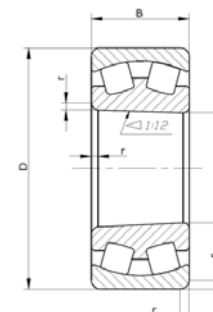
3 000	(2....CA; CAC)	- двухрядный с бортиками на внутреннем кольце с цилиндрическим отверстием
113 000	(2....CAK)	- двухрядный с бортиками на внутреннем кольце и коническим (1:12) отверстием

ВАРИАНТЫ ИСПОЛНЕНИЯ СЕПАРАТОРОВ:

- цельный гребенчатый механически обработанный из латуни для подшипников с бортиками на внутреннем кольце и $d \leq 60\text{мм}$; (CA);
- тоже из черных металлов (CAF);
- гребенчатый латунный из двух полусепараторов для подшипников со средним бортом на внутреннем кольце;



3 000 (2....CA; CAC)



113 000 (2....CAK)

Обозначение ГОСТ	Обозначение ISO	Диаметр отверстия (d, мм)	Наружный диаметр (D, мм)	Ширина (высота) (B, мм)	Масса (m, кг)	Грузоподъемность динамическая (C, кН)	Грузоподъемность статическая (Co, кН)	Частота вращения при пластичной смазке (n пред. Об./мин)	Частота вращения при жидкой смазке (n пред. Об./мин)
3113788	23188 CAK	440	720	226	378	5200	10400	400	500
3113792	23192 CAK	460	760	240	450	5850	11600	360	450
3113796	23196 CAK	480	790	248	503	6300	12700	360	450
31137/500	231/500 CAK	500	830	264	595	6100	13800	320	400
31137/530	231/530 CAK	530	870	272	665	8100	13200	260	340
31137/560	231/560 CAK	560	920	280	703	7590	15700	240	320
31137/600	231/600 CAK	600	980	300	921	8900	18800	180	250
31137/630	231/630 CAK	630	1030	315	1050	10000	21000	180	250
31137/670	231/670 CAK	670	1090	336	1250	11000	22500	175	240
31137/710	231/710 CAK	710	1150	345	1420	12000	25800	170	220
31137/750	231/750 CAK	750	1220	365	1690	13500	28800	160	210
31137/800	231/800 CAK	800	1280	375	1870	14500	31000	150	190
31137/850	231/850 CAK	850	1360	400	2250	16000	34200	130	170
31137/900	231/900 CAK	900	1420	412	2480	-	-	-	-
4113124	24024 CAK	120	180	60	5,4	360	660	1600	2000
4113126	24026 CAK	130	200	69	7,95	570	1020	1400	1800
4113128	24028 CAK	140	210	69	8,45	600	1080	1400	1800
4113130	24030 CAK	150	225	75	10,5	680	1250	1300	1700
4113132	24032 CAK	160	240	80	13	627	1210	1100	1500
4113134	24034 CAK	170	260	90	17,5	776	1500	1000	1400
4113136	24036 CAK	180	280	100	23	919	1750	950	1300
4113138	24038 CAK	190	290	100	24	1040	1960	900	1200
4113140	24040 CAK	200	310	109	30,5	1200	2260	850	1100
4113144	24044 CAK	220	340	118	39,5	1400	2700	750	950
4113148	24048 CAK	240	360	118	42,5	1500	2900	700	900
4113152	24052 CAK	260	400	140	64,5	1900	3600	630	800
4113156	24056 CAK	280	420	140	68,5	2000	4000	600	750
4113160	24060 CAK	300	460	160	97	2500	5200	560	700
4113164	24064 CAK	320	480	160	100	2600	5400	530	670
4113168	24068 CAK	340	520	180	140	3100	6550	480	600
4113172	24072 CAK	360	540	180	145	3250	6800	450	560
4113176	24076 CAK	380	560	180	150	3350	7200	430	530
4113180	24080 CAK	400	600	200	195	3900	8500	400	500

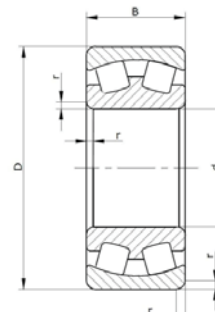
**ПОДШИПНИКИ РАДИАЛЬНЫЕ РОЛИКОВЫЕ СФЕРИЧЕСКИЕ
С БОРТАМИ НА ВНУТРЕННЕМ КОЛЬЦЕ**

ВАРИАНТЫ ИСПОЛНЕНИЯ:

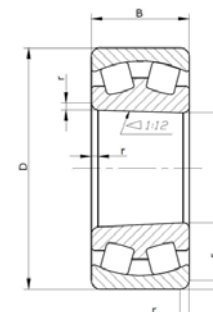
3 000	(2....CA; САС)	- двухрядный с бортиками на внутреннем кольце с цилиндрическим отверстием
113 000	(2....САК)	- двухрядный с бортиками на внутреннем кольце и коническим (1:12) отверстием

ВАРИАНТЫ ИСПОЛНЕНИЯ СЕПАРАТОРОВ:

- цельный гребенчатый механически обработанный из латуни для подшипников с бортиками на внутреннем кольце и $d \leq 60\text{мм}$; (СА);
- тоже из черных металлов (CAF);
- гребенчатый латунный из двух полусепараторов для подшипников со средним бортом на внутреннем кольце;



3 000 (2....CA; САС)



113 000 (2....САК)

Обозначение ГОСТ	Обозначение ISO	Диаметр отверстия (d, мм)	Наружный диаметр (D, мм)	Ширина (высота) (B, мм)	Масса (m, кг)	Грузоподъемность динамическая (C, кН)	Грузоподъемность статическая (Co, кН)	Частота вращения при пластичной смазке (n пред. Об./мин)	Частота вращения при жидкой смазке (n пред. Об./мин)
4113184	24084 САК	420	620	200	214	4000	8800	380	480
4113188	24088 САК	440	650	212	236	4300	9650	360	450
4113192	24092 САК	460	680	218	266	4750	10600	360	450
4113196	24096 САК	480	700	218	276	4900	11200	340	430
41131/500	240/500 САК	500	720	218	285	4100	5700	420	520
41131/530	240/530 САК	530	780	250	395	5150	7100	280	360
41131/560	240/560 САК	560	820	258	440	5950	13300	220	300
41131/600	240/600 САК	600	870	272	529	6600	15100	220	300
41131/670	240/670 САК	670	980	308	773	8450	18500	190	270
41131/710	240/710 САК	710	1030	315	893	9300	22500	180	250
41131/750	240/750 САК	750	1090	335	1070	10000	24800	170	220
41131/800	240/800 САК	800	1150	345	1130	10900	26300	170	220
41131/850	240/850 САК	850	1220	365	1350	11600	28300	160	200
41131/950	240/950 САК	950	1360	412	2000	15000	38500	125	160
41131/1000	240/1000 САК	1000	1420	412	2050	14100	22300	110	150
41131/1060	240/1060 САК	1060	1500	438	2400	15800	24100	100	145
41131/1120	240/1120 САК	1120	1580	462	2800	16700	26800	90	125
41131/1180	240/1180 САК	1180	1660	475	3150	17800	28700	-	-
41131/1250	240/1250 САК	1250	1750	500	3650	19800	32500	-	-
41131/1320	240/1320 САК	1320	1850	530	4350	22200	37500	70	85
41131/1400	240/1400 САК	1400	1950	545	4900	23100	40000	65	80
4113722	24122 САК	110	180	69	6,85	468	750	1000	1400
4113724	24124 САК	120	200	80	10	495	925	900	1200
4113726	24126 САК	130	210	80	11	980	1700	870	1200
4113728	24128 САК	140	225	85	13	638	1150	850	1100
4113730	24130 САК	150	250	100	19,5	864	1400	800	1000
4113732	24132 САК	160	270	109	25	952	1690	700	900
4113734	24134 САК	170	280	109	26,5	1010	1830	670	850
4113736	24136 САК	180	300	118	33,5	1120	2030	630	800
4113738	24138 САК	190	320	128	42	1320	2400	600	750
4113740	24140 САК	200	340	140	52	1520	2800	560	700
4113744	24144 САК	220	370	150	65	1800	3410	500	630
4113748	24148 САК	240	400	160	80,5	2010	3400	480	600

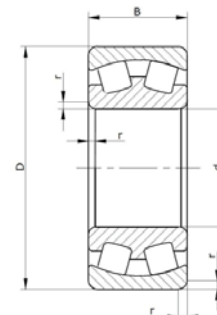
ПОДШИПНИКИ РАДИАЛЬНЫЕ РОЛИКОВЫЕ СФЕРИЧЕСКИЕ С БОРТАМИ НА ВНУТРЕННЕМ КОЛЬЦЕ

ВАРИАНТЫ ИСПОЛНЕНИЯ:

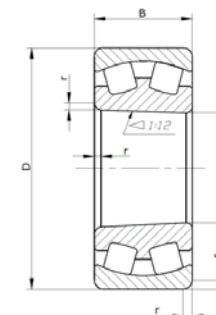
3 000	(2....CA; CAC)	- двухрядный с бортиками на внутреннем кольце с цилиндрическим отверстием
113 000	(2....CAK)	- двухрядный с бортиками на внутреннем кольце и коническим (1:12) отверстием

ВАРИАНТЫ ИСПОЛНЕНИЯ СЕПАРАТОРОВ:

- цельный гребенчатый механически обработанный из латуни для подшипников с бортиками на внутреннем кольце и $d \leq 60$ мм; (CA);
- тоже из черных металлов (CAF);
- гребенчатый латунный из двух полусепараторов для подшипников со средним бортом на внутреннем кольце;



3 000 (2....CA; CAC)



113 000 (2....CAK)

Обозначение ГОСТ	Обозначение ISO	Диаметр отверстия (d, мм)	Наружный диаметр (D, мм)	Ширина (высота) (B, мм)	Масса (m, кг)	Грузоподъемность динамическая (C, кН)	Грузоподъемность статическая (Co, кН)	Частота вращения при пластичной смазке (n пред. Об./мин)	Частота вращения при жидкой смазке (n пред. Об./мин)
4113752	24152 CAK	260	440	180	110	2100	4350	430	530
4113756	24156 CAK	280	460	180	120	2530	4750	400	500
4113760	24160 CAK	300	500	200	155	3100	6000	600	750
4113764	24164 CAK	320	540	218	200	3560	6500	340	430
4113768	24168 CAK	340	580	243	260	4400	7950	320	400
4113772	24172 CAK	360	600	243	270	4600	8400	300	380
4113776	24176 CAK	380	620	243	285	4400	9200	300	380
4113780	24180 CAK	400	650	250	330	4800	9600	320	400
4113784	24184 CAK	420	700	280	435	5750	11100	300	380
4113788	24188 CAK	440	720	280	450	7300	13400	300	380

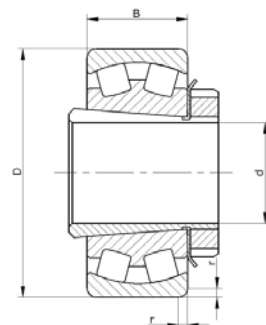
ПОДШИПНИКИ РОЛИКОВЫЕ ДВУХРЯДНЫЕ СФЕРИЧЕСКИЕ С БОРТАМИ НА ВНУТРЕННЕМ КОЛЬЦЕ

ВАРИАНТЫ ИСПОЛНЕНИЯ:

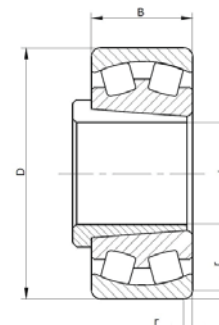
13 000	(2....САК; +Н....)	- двухрядный с бортиками на внутреннем кольце с закрепительной втулкой
73 000	(2....САК; +АН....)	- двухрядный с бортиками на внутреннем кольце со стяжной втулкой

ВАРИАНТЫ ИСПОЛНЕНИЯ СЕПАРАТОРОВ:

- цельный гребенчатый механически обработанный из латуни для подшипников с бортами на внутреннем кольце и $d \leq 60$ мм; (СА);
- тоже из черных металлов (САF);
- гребенчатый латунный из двух полусепараторов для подшипников со средним бортом на внутреннем кольце;



13 000 (2....САК; +Н....)



73 000 (2....САК; +АН....)

Обозначение ГОСТ	Обозначение ISO	Диаметр отверстия (d, мм)	Наружный диаметр (D, мм)	Ширина (высота) (B/l, мм)	Масса (m, кг)	Грузоподъемность динамическая (C, кН)	Грузоподъемность статическая (Co, кН)	Частота вращения при пластичной смазке (n пред. Об./мин)	Частота вращения при жидкой смазке (n пред. Об./мин)
13508	22209 САК+Н309	40	85	23/39	0,767	93	106	5600	7000
13509	22210 САК+Н310	45	90	23/42	0,882	98	114	5300	6700
13510	22211 САК+Н311	50	100	25/45	1,15	120	146	4500	5600
13511	22212 САК+Н312	55	110	28/47	1,45	153	180	4000	5000
13512	22213 САК+Н313	60	120	31/50	2,23	150	200	3600	4500
13513	22215 САК+Н315	65	130	31/55	2,44	183	236	3400	4300
13514	22216 САК+Н316	70	140	33/59	3,2	191	293	3200	4000
13515	22217 САК+Н317	75	150	36/63	3,65	260	325	3000	3800
13516	22218 САК+Н318	80	160	40/65	4,77	246	329	2600	3400
13518	22220 САК+Н320	90	180	46/71	6,61	327	438	2200	3000
13520	22222 САК+Н322	100	200	53/77	9,53	411	553	2000	2800
13522	22224 САК+Н3124	110	215	58/88	11,2	569	809	1900	2600
13523	22226 САК+Н3126	115	230	64/92	14,17	570	809	1800	2400
13525	22228 САК+Н3128	125	250	68/97	18,22	660	924	1600	2000
13528	22232 САК+Н3132	140	290	80/119	30,46	868	1243	1400	1800
13530	22234 САК+Н3134	150	310	86/122	34,9	974	1420	1300	1700
13532	22236 САК+Н3136	160	320	86/131	39,3	1054	1577	1200	1600
13534	22238 САК+Н3138	170	340	92/141	46,9	1089	1669	1200	1600
13536	22240 САК+Н3140	180	360	98/150	55,6	1270	2016	1100	1400
13540	22240 САК+Н3144	200	400	108/161	74,68	1599	2472	950	1300
13548	22252 САК+Н3152	240	480	130/190	122,8	2055	3311	750	1000
13608	22309 САК+Н2309	40	100	36/50	1,58	156	176	3800	4800
13609	22310 САК+Н2310	45	110	40/55	2,11	190	216	3400	4300
13610	22311 САК+Н2311	50	120	43/59	2,64	224	255	3200	4000
13611	22312 САК+Н2312	55	130	46/62	3,27	260	300	2800	3600
13612	22313 САК+Н2313	60	140	48/65	3,96	290	355	2600	3400
13613	22315 САК+Н2315	65	160	55/73	6,04	375	440	2200	3000
13614	22316 САК+Н2316	70	170	58/78	7,21	415	500	2200	3000
13615	22317 САК+Н2317	75	180	60/82	8,26	455	540	2000	2800
13616	22318 САК+Н2318	80	190	64/86	9,74	510	620	1900	2600
13618	22320 САК+Н2320	90	215	73/97	14,91	652	830	1700	2200
13620	22322 САК+Н2322	100	240	80/105	19,7	800	1060	1500	1900
13622	22324 САК+Н2324	110	260	86/112	25,83	864	1094	1400	1800

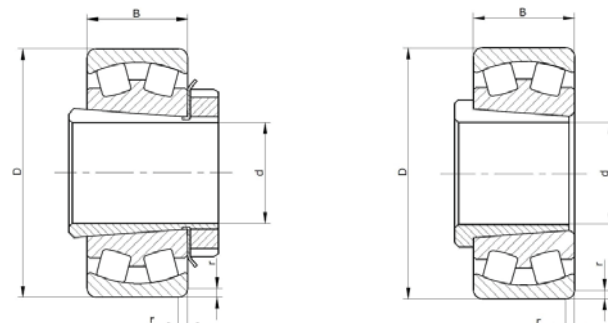
ПОДШИПНИКИ РОЛИКОВЫЕ ДВУХРЯДНЫЕ СФЕРИЧЕСКИЕ С БОРТАМИ НА ВНУТРЕННЕМ КОЛЬЦЕ

ВАРИАНТЫ ИСПОЛНЕНИЯ:

13 000	(2....САК; +Н....)	- двухрядный с бортиками на внутреннем кольце с закрепительной втулкой
73 000	(2....САК; +АН....)	- двухрядный с бортиками на внутреннем кольце со стяжной втулкой

ВАРИАНТЫ ИСПОЛНЕНИЯ СЕПАРАТОРОВ:

- цельный гребенчатый механически обработанный из латуни для подшипников с бортами на внутреннем кольце и $d \leq 60$ мм; (СА);
- тоже из черных металлов (САF);
- гребенчатый латунный из двух полусепараторов для подшипников со средним бортом на внутреннем кольце;



13 000 (2....САК; +Н....)

73 000 (2....САК; +АН....)

Обозначение ГОСТ	Обозначение ISO	Диаметр отверстия (d, мм)	Наружный диаметр (D, мм)	Ширина (высота) (B/l, мм)		Масса (m, кг)	Грузоподъемность динамическая (C, кН)	Грузоподъемность статическая (Co, кН)	Частота вращения при пластичной смазке (n пред. Об./мин)	Частота вращения при жидкой смазке (n пред. Об./мин)
13623	22326 САК+Н2326	115	280	93/121		30,5	1040	1340	1300	1700
13625	22328 САК+Н2328	125	300	102/131		38,4	1220	1600	1200	1600
13627	22330 САК+Н2330	135	320	108/139		45,9	1370	1830	1100	1500
13628	22332 САК+Н2332	140	340	114/147		60,2	1430	1900	1000	1400
13630	22334 САК+Н2334	150	360	120/154		68,8	1527	2000	950	1300
13632	22336 САК+Н2336	160	380	126/161		80,89	1671	2368	900	1200
13634	22338 САК+Н2338	170	400	132/169		91,98	1816	2675	850	1100
13636	22340 САК+Н2340	180	420	138/176		106	2080	2800	800	1000
13638	22340 САК+13638А	190	420	138/176		105,26	1945	2884	850	1100
13640	22344 САК+Н2344НГ	200	460	145/186		136	2320	3350	700	900
13644	22348 САК+Н2348НГ	220	500	155/199		173	2650	3900	630	800
13648	22352 САК+Н2352НГ	240	540	165/211		209	300	4400	600	750
3013125	23028 САК+Н3028	125	210	53/82		10,6	385	660	1800	2400
3013140	23044САК+ Н3044	200	340	90/128		41,9	1030	1783	900	1300
3013144	23048 САК+Н3048	220	360	92/133		47,6	1160	2200	800	1000
3013148	23052 САК+Н3052	240	400	104/147		65,2	1432	2550	750	950
3013152	23056 САК+Н3056	260	420	106/152		84,4	1400	2897	700	900
3013156	23060 САК+Н3060	280	460	118/168		95,8	1660	3259	630	800
3013176	23080 САК+Н3080	380	600	148/244		207	3050	6200	450	560
3013272	23276 САК+Н3276	360	680	240/310		451	5300	9800	430	530
3013738	-	190	340	112/143		51	-	-	-	-
3013740	23144 САК+Н3144	200	370	120/161		72,6	1630	2900	800	1000
3013744	23148 САК+Н3148	220	400	128/172		81,7	1860	3250	750	950
3013748	23152 САК+Н3152	240	440	144/187		116	1938	3708	670	850

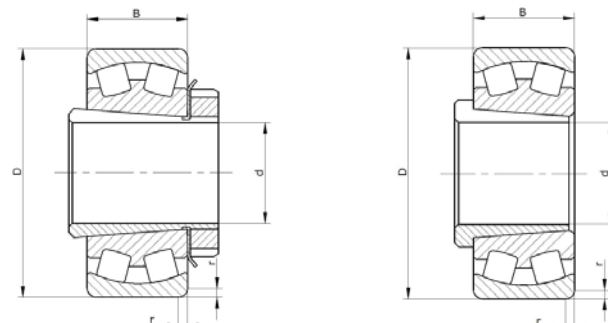
ПОДШИПНИКИ РОЛИКОВЫЕ ДВУХРЯДНЫЕ СФЕРИЧЕСКИЕ С БОРТАМИ НА ВНУТРЕННЕМ КОЛЬЦЕ

ВАРИАНТЫ ИСПОЛНЕНИЯ:

13 000	(2....САК; +Н....)	- двухрядный с бортиками на внутреннем кольце с закрепительной втулкой
73 000	(2....САК; +АН....)	- двухрядный с бортиками на внутреннем кольце со стяжной втулкой

ВАРИАНТЫ ИСПОЛНЕНИЯ СЕПАРАТОРОВ:

- цельный гребенчатый механически обработанный из латуни для подшипников с бортами на внутреннем кольце и $d \leq 60$ мм; (СА);
- тоже из черных металлов (САF);
- гребенчатый латунный из двух полусепараторов для подшипников со средним бортом на внутреннем кольце;



13 000 (2....САК; +Н....)

73 000 (2....САК; +АН....)

Обозначение ГОСТ	Обозначение ISO	Диаметр отверстия (d, мм)	Наружный диаметр (D, мм)	Ширина (высота) (B, мм)	Масса (m, кг)	Грузоподъемность динамическая (C, кН)	Грузоподъемность статическая (Co, кН)	Частота вращения при пластичной смазке (n пред. Об./мин)	Частота вращения при жидкой смазке (n пред. Об./мин)
73519	22220 САК+АНХ320	95	180	46/63	5,67	360	465	2200	3000
73536	22238 САК+АН2328	180	340	92/117	41,1	1089	1669	1200	1600
73544	22248 САК+АН2248	220	440	120/150	92,66	1843	2968	800	1100
73611	22312 САК+АН2312	55	130	46/59,2	3,47	260	300	2800	3600
73612	22313 САК+АН2313	60	140	48/64	4	290	355	2600	3400
-	22314 САК+АНХ2314	65	150	51/64	4,66	325	375	2400	3200
73613	22315 САК+953613	65	160	55/72	6,12	351	401	2200	3000
73614	22315 САК+АН2315	70	160	55/72	5,74	375	440	2200	3000
73615	22316 САК+АН2316	75	170	58/75	7,1	415	500	2200	3000
73616	22317 САК+АН2317	80	180	60/74	7,48	455	540	2000	2800
73617	22318 САК+АН2318	85	190	64/83	9,45	510	620	1900	2600
73619	22320 САК+АН2320	95	215	73/94	13,73	655	815	1700	2200
73620	22322 САК+АН2322/100	100	240	80/102	19,6	800	1060	1500	1900
73623	22324 САК+АН2324	115	260	86/105	22,6	900	1140	1140	1800
73625	22326 САК+АНХ2326	125	280	93/115	28	1040	1340	1300	1700
73627	22328 САК+АНХ2328	135	300	102/125	35,1	1220	1600	1200	1600
73629	22330 САК+АНХ2330	145	320	108/135	42,1	1370	1830	1100	1500
73630	22322 САК+АН2322	150	340	114/146	55	1430	1900	1000	1400
73632	22334 САК+АН2334	160	360	120/146	65	1600	2120	950	1300
73634	22336 САК+АН2336	170	380	126/154	75,2	1760	2360	850	1100
73636	22338 САК+АН2338	180	400	132/167	86,5	1860	2500	850	1100
73638	22340 САК+АН2340	190	420	138/170	96,6	2080	2800	800	1000
73640	22344 САК+АН2344Н	200	460	145/181	133	2320	3350	700	900
73644	22348 САК+АН2348	220	500	155/197	167	2650	3900	630	800
73727	-	135	280	93/119	29,1	923	1290	1300	1700
73736	-	180	380	126/162	76,14	1684	2577	800	1100
73930	-	150	320	108/135	46,8	1100	870	900	1300
93627	22328 САК+АН2328	135	300	102/130	35,2	1100	1444	1200	1600

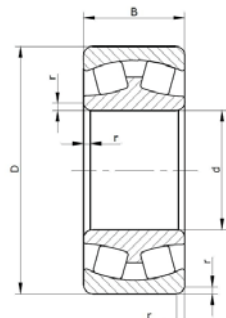
**ПОДШИПНИКИ РОЛИКОВЫЕ ДВУХРЯДНЫЕ СФЕРИЧЕСКИЕ
С БЕЗБОРТОВЫМ ВНУТРЕННИМ КОЛЬЦОМ**

ВАРИАНТЫ ИСПОЛНЕНИЯ:

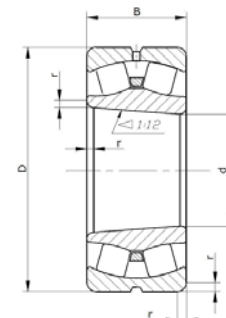
53 000	(2....С; СС)	- двухрядный с безбортовым внутренним кольцом и симметричными роликами
153 000	(2....СК)	- двухрядный с безбортовым внутренним кольцом, симметричными роликами и коническим (1:12) отверстием

ВАРИАНТЫ ИСПОЛНЕНИЯ СЕПАРАТОРОВ:

- стальной сепаратор оконного типа из двух полусепараторов и плавающим направляющим кольцом для подшипников с безбортовым внутренним кольцом (С, СС)



53 000 (2....С; СС)



153 000 (2....СК)

Обозначение ГОСТ	Обозначение ISO	Диаметр отверстия (d, мм)	Наружный диаметр (D, мм)	Ширина (высота) (B, мм)	Масса (m, кг)	Грузоподъемность динамическая (C, кН)	Грузоподъемность статическая (Co, кН)	Частота вращения при пластичной смазке (n пред. Об./мин)	Частота вращения при жидкой смазке (n пред. Об./мин)
53505	22205 СС	25	52	18	0,18	49	44	8500	11000
53506	22206 СС	30	62	20	0,29	56	52	7500	9500
53507	22207 СС	35	72	23	0,43	76,5	73,5	6300	8000
53508	22208 СС	40	80	23	0,58	77,5	88,5	6000	7500
53509	22209 СС	45	85	23	0,6	78,5	96	5600	7000
53510	22210 СС	50	90	23	0,65	98	114	5300	6700
53511	22211 СС	55	100	25	0,88	116	126	4500	5600
53512	22212 СС	60	110	28	1,2	122	145	4000	5000
53513	22213 СС	65	120	31	1,59	143	175	3800	4800
53514	22214 СС	70	125	31	1,67	159	200	3600	4500
53515	22215 СС	75	130	31	1,76	183	236	3400	4300
53516	22216 СС	80	140	33	2,2	208	260	3200	4000
53517	22217 СС	85	150	36	2,8	260	325	3000	3800
53518	22218 СС	90	160	40	3,55	285	360	2600	3400
53519	22219 СС	95	170	43	4,31	315	400	2400	3200
53520	22220 СС	100	180	46	5,2	360	465	2200	3000
53522	22222 СС	110	200	53	7,5	465	585	2000	2800
53524 H	22224 СС/W33	120	215	58	9,3	540	720	1800	2600
53526 H	22226 СС/W33	130	230	64	11,7	630	880	1700	2400
53528 H	22228 СС/W33	140	250	68	14	735	1020	1600	2000
53530 H	22230 СС/W33	150	270	73	18	850	1200	1500	1900
53532 H	22232 СС/W33	160	290	80	22,5	965	1370	1400	1800
53534 H	22234 СС/W33	170	310	86	28,5	1100	1530	1300	1700
53536 H	22236 СС/W33	180	320	86	29,5	1140	1630	1200	1600
53538 H	22238 СС/W33	190	340	92	36,5	1270	1700	1200	1600
53540 H	22240 СС/W33	200	360	98	43,5	1460	1930	1100	1500
53544 H	22244 СС/W33	220	400	109	60,5	1760	2360	950	1300
53548 H	22248 СС/W33	240	440	120	83	2200	3000	900	1200
53552 H	22252 СС/W33	260	480	130	110	2650	3550	850	1100
53556 H	22256 СС/W33	280	500	130	114	2700	3750	800	1000
53560 H	22260 СС/W33	300	540	140	145	2760	4250	750	950
53564 H	22264 СС/W33	320	580	150	177	3160	4900	670	850
53568 H	22268 СС/W33	340	620	165	210	-	-	-	-
53572 H	22272 СС/W33	360	650	170	256	-	-	-	-

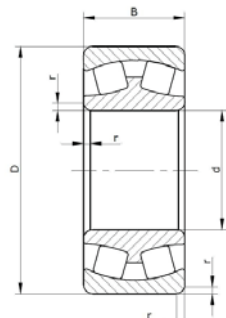
**ПОДШИПНИКИ РОЛИКОВЫЕ ДВУХРЯДНЫЕ СФЕРИЧЕСКИЕ
С БЕЗБОРТОВЫМ ВНУТРЕННИМ КОЛЬЦОМ**

ВАРИАНТЫ ИСПОЛНЕНИЯ:

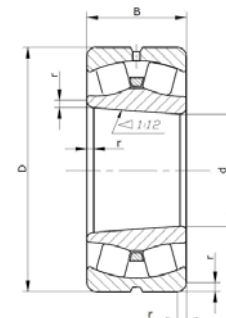
53 000	(2....С; СС)	- двухрядный с безбортовым внутренним кольцом и симметричными роликами
153 000	(2....СК)	- двухрядный с безбортовым внутренним кольцом, симметричными роликами и коническим (1:12) отверстием

ВАРИАНТЫ ИСПОЛНЕНИЯ СЕПАРАТОРОВ:

- стальной сепаратор оконного типа из двух полусепараторов и плавающим направляющим кольцом для подшипников с безбортовым внутренним кольцом (С, СС)



53 000 (2....С; СС)



153 000 (2....СК)

Обозначение ГОСТ	Обозначение ISO	Диаметр отверстия (d, мм)	Наружный диаметр (D, мм)	Ширина (высота) (B, мм)	Масса (m, кг)	Грузоподъемность динамическая (C, кН)	Грузоподъемность статическая (Co, кН)	Частота вращения при пластичной смазке (n пред. Об./мин)	Частота вращения при жидкой смазке (n пред. Об./мин)
53576 Н	22276 СС/W33	380	680	175	296	-	-	-	-
53580 Н	22280 СС/W33	400	720	185	338	-	-	-	-
53608	22308 СС	40	90	33	1,03	121	136	4300	5300
53609	22309 СС	45	100	36	1,4	146	164	2800	4800
53610	22310 СС	50	110	40	1,9	178	209	3400	4300
53611	22311 СС	55	120	43	2,4	208	246	3200	4000
53612	22312 СС	60	130	46	3,1	250	300	2800	3600
53613	22313 СС	65	140	48	3,7	265	313	2600	3400
53614	22314 СС	70	150	51	4,35	297	358	2400	3200
53615	22315 СС	75	160	55	5,4	338	424	2200	3000
53616	22316 СС	80	170	58	6,6	408	517	2000	2800
53617	22317 СС	85	180	60	7,4	431	519	1900	2600
53618	22318 СС	90	190	64	9,3	506	632	1900	2600
53619	22319 СС	95	200	67	10,3	551	720	1700	2200
53620 Н	22320 СС/W33	100	215	73	13	652	830	1700	2200
53622 Н	22322 СС/W33	110	240	80	18,2	725	943	1500	1900
53624 Н	22324 СС/W33	120	260	86	24	845	1094	1400	1800
53626 Н	22326 СС/W33	130	280	93	28,6	1040	1340	1300	1700
53628 Н	22328 СС/W33	140	300	102	36,2	1220	1600	1200	1600
53630 Н	22330 СС/W33	150	320	108	43,6	1370	1830	1100	1500
53632 Н	22332 СС/W33	160	340	114	51,9	1400	2050	950	1300
53634 Н	22334 СС/W33	170	360	120	62	1450	2120	950	1300
53636 Н	22336 СС/W33	180	380	126	71,4	2000	2450	900	1200
53638 Н	22338 СС/W33	190	400	132	84,1	2120	2650	850	1100
53640 Н	22340 СС/W33	200	420	138	95,4	2320	2900	850	1100
53644 Н	22344 СС/W33	220	460	145	128	2700	3450	750	950
53648 Н	22348 СС/W33	240	500	155	157	2670	4000	670	850
53652 Н	22352 СС/W33	260	540	165	196	3050	4550	630	800
53656 Н	22356 СС/W33	280	580	175	239	3450	5200	600	750
53664 Н	22364 СС/W33	320	670	200	288	-	-	-	-
53672 Н	22372 СС/W33	360	750	224	430	-	-	-	-
53680 Н	22380 СС/W33	400	820	243	641	-	-	-	-

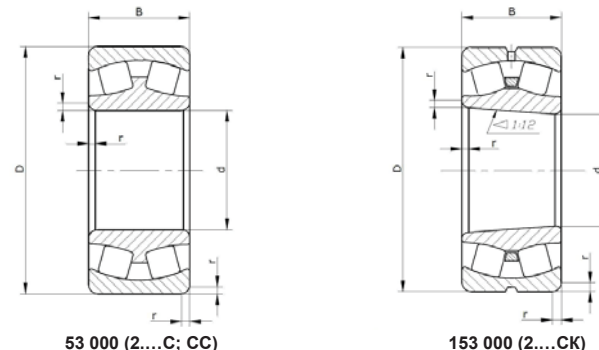
**ПОДШИПНИКИ РОЛИКОВЫЕ ДВУХРЯДНЫЕ СФЕРИЧЕСКИЕ
С БЕЗБОРТОВЫМ ВНУТРЕННИМ КОЛЬЦОМ**

ВАРИАНТЫ ИСПОЛНЕНИЯ:

53 000	(2....С; СС)	- двухрядный с безбортовым внутренним кольцом и симметричными роликами
153 000	(2....СК)	- двухрядный с безбортовым внутренним кольцом, симметричными роликами и коническим (1:12) отверстием

ВАРИАНТЫ ИСПОЛНЕНИЯ СЕПАРАТОРОВ:

- стальной сепаратор оконного типа из двух полусепараторов и плавающим направляющим кольцом для подшипников с безбортовым внутренним кольцом (С, СС)



53 000 (2....С; СС)

153 000 (2....СК)

Обозначение ГОСТ	Обозначение ISO	Диаметр отверстия (d, мм)	Наружный диаметр (D, мм)	Ширина (высота) (B, мм)	Масса (m, кг)	Грузоподъемность динамическая (C, кН)	Грузоподъемность статическая (Co, кН)	Частота вращения при пластичной смазке (n пред. Об./мин)	Частота вращения при жидкой смазке (n пред. Об./мин)
3053117 Н	23017 СС/W33	85	130	34	2	-	-	-	-
3053118 Н	23018 СС/W33	90	140	37	2,2	-	-	-	-
3053120 Н	23020 СС/W33	100	150	37	2,35	-	-	-	-
3053122 Н	23022 СС/W33	110	170	45	3,8	267	440	2200	3000
3053124 Н	23024 СС/W33	120	180	46	4,2	355	500	2000	2800
3053126 Н	23026 СС/W33	130	200	52	6	430	610	1900	2600
3053128 Н	23028 СС/W33	140	210	53	6,55	465	680	1800	2400
3053130 Н	23030 СС/W33	150	225	56	7,95	510	750	1700	2200
3053132 Н	23032 СС/W33	160	240	60	9,7	585	880	1700	2200
3053134 Н	23034 СС/W33	170	260	67	13	710	1060	1600	2000
3053136 Н	23036 СС/W33	180	280	74	17,6	830	1250	1400	1800
3053138 Н	23038 СС/W33	190	290	75	18,8	865	1340	1300	1700
3053140 Н	23040 СС/W33	200	310	82	23,5	1000	1530	1200	1600
3053144 Н	23044 СС/W33	220	340	90	30,5	1220	1860	1100	1500
3053148 Н	23048 СС/W33	240	360	92	33	1290	2080	1000	1400
3053152 Н	23052 СС/W33	260	400	104	49,5	1600	2550	900	1200
3053156 Н	23056 СС/W33	280	420	106	52	1730	2850	850	1100
3053160 Н	23060 СС/W33	300	460	118	72,5	2120	3450	800	1000
3053164 Н	23064 СС/W33	320	480	121	78	2240	3800	800	1000
3053168 Н	23068 СС/W33	340	520	133	109	2700	4550	700	900
3053172 Н	23072 СС/W33	360	540	134	115	2750	4800	670	850
3053176 Н	23076 СС/W33	380	560	135	122	2900	5000	630	800
3053180 Н	23080 СС/W33	400	600	148	150	3250	5700	600	750
3053184 Н	23084 СС/W33	420	620	150	164	-	-	-	-
3053188 Н	23088 СС/W33	440	650	157	188	-	-	-	-
3053192 Н	23092 СС/W33	460	680	163	216	-	-	-	-
3053196 Н	23096 СС/W33	480	700	165	230	-	-	-	-
30531/500 Н	230/500 СС/W33	500	720	167	235	-	-	-	-
30531/530 Н	230/530 СС/W33	530	780	185	303	-	-	-	-
30531/560 Н	230/560 СС/W33	560	820	195	383	-	-	-	-
30531/600 Н	230/600 СС/W33	600	870	200	405	-	-	-	-
30531/630 Н	230/630 СС/W33	630	920	212	495	-	-	-	-
30531/670 Н	230/670 СС/W33	670	980	230	618	-	-	-	-

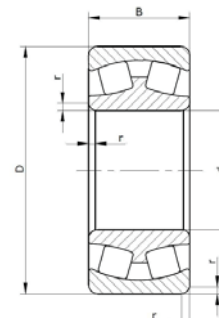
**ПОДШИПНИКИ РОЛИКОВЫЕ ДВУХРЯДНЫЕ СФЕРИЧЕСКИЕ
С БЕЗБОРТОВЫМ ВНУТРЕННИМ КОЛЬЦОМ**

ВАРИАНТЫ ИСПОЛНЕНИЯ:

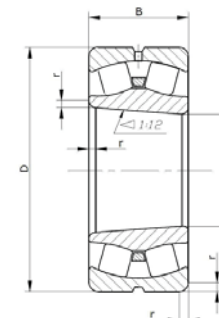
53 000	(2....С; СС)	- двухрядный с безбортовым внутренним кольцом и симметричными роликами
153 000	(2....СК)	- двухрядный с безбортовым внутренним кольцом, симметричными роликами и коническим (1:12) отверстием

ВАРИАНТЫ ИСПОЛНЕНИЯ СЕПАРАТОРОВ:

- стальной сепаратор оконного типа из двух полусепараторов и плавающим направляющим кольцом для подшипников с безбортовым внутренним кольцом (С, СС)



53 000 (2....С; СС)



153 000 (2....СК)

Обозначение ГОСТ	Обозначение ISO	Диаметр отверстия (d, мм)	Наружный диаметр (D, мм)	Ширина (высота) (B, мм)	Масса (m, кг)	Грузоподъемность динамическая (C, кН)	Грузоподъемность статическая (Co, кН)	Частота вращения при пластичной смазке (n пред. Об./мин)	Частота вращения при жидкой смазке (n пред. Об./мин)
3053218 Н	23218 СС/W33	90	160	52,4	4,7	375	510	2200	3000
3053220 Н	23220 СС/W33	100	180	60,3	6,9	465	655	1900	2600
3053222 Н	23222 СС/W33	110	200	69,8	9,9	600	850	1700	2200
3053224 Н	23224 СС/W33	120	215	76	12,3	680	1000	1600	2000
3053226 Н	23226 СС/W33	130	230	80	14,6	765	1140	1500	1900
3053228 Н	23228 СС/W33	140	250	88	19,2	915	1370	1350	1700
3053230 Н	23230 СС/W33	150	270	96	24,6	1080	1630	1200	1600
3053232 Н	23232 СС/W33	160	290	104	31	1220	1900	1200	1600
3053234 Н	23234 СС/W33	170	310	110	37,7	1370	2120	1100	1500
3053236 Н	23236 СС/W33	180	320	112	39,8	1430	2320	900	1200
3053238 Н	23238 СС/W33	190	340	120	48,5	1660	2400	850	1100
3053240 Н	23240 СС/W33	200	360	128	58,4	1860	2700	850	1100
3053244 Н	23244 СС/W33	220	400	144	82	2360	3450	750	950
3053248 Н	23248 СС/W33	240	440	160	111	2900	4300	670	850
3053252 Н	23252 СС/W33	260	480	174	144	3250	4750	630	800
3053256 Н	23256 СС/W33	280	500	176	154	3250	4900	600	750
3053260 Н	23260 СС/W33	300	540	192	198	3900	5850	530	670
3053264 Н	23264 СС/W33	320	580	208	249	3850	6700	500	630
3053268 Н	23268 СС/W33	340	620	224	310	-	-	-	-
3053272 Н	23272 СС/W33	360	650	232	344	-	-	-	-
3053276 Н	23276 СС/W33	380	680	240	390	-	-	-	-
3053280 Н	23280 СС/W33	400	720	256	464	-	-	-	-
3053284 Н	23284 СС/W33	420	760	272	550	-	-	-	-
3053288 Н	23288 СС/W33	440	790	280	610	-	-	-	-
3053292 Н	23292 СС/W33	460	830	296	715	-	-	-	-
3053296 Н	23296 СС/W33	480	870	310	830	-	-	-	-
30532/500 Н	232/500 СС/W33	500	920	336	1020	-	-	-	-
30532/530 Н	232/530 СС/W33	530	980	355	1230	-	-	-	-
3053720 Н	23120 СС/W33	100	165	52	5,83	375	560	2200	3000
3053722 Н	23122 СС/W33	110	180	56	5,83	440	670	2000	2800
3053724 Н	23124 СС/W33	120	200	62	8,33	530	780	1800	2400
3053726 Н	23126 СС/W33	130	210	64	9,1	570	865	1700	2200
3053728 Н	23128 СС/W33	140	225	68	10,8	640	1000	1600	2000

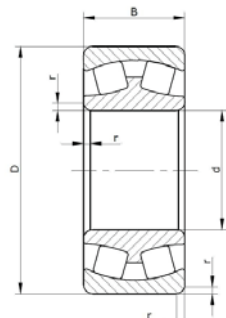
**ПОДШИПНИКИ РОЛИКОВЫЕ ДВУХРЯДНЫЕ СФЕРИЧЕСКИЕ
С БЕЗБОРТОВЫМ ВНУТРЕННИМ КОЛЬЦОМ**

ВАРИАНТЫ ИСПОЛНЕНИЯ:

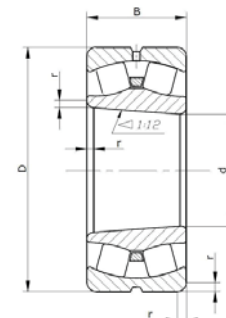
53 000	(2....С; СС)	- двухрядный с безбортовым внутренним кольцом и симметричными роликами
153 000	(2....СК)	- двухрядный с безбортовым внутренним кольцом, симметричными роликами и коническим (1:12) отверстием

ВАРИАНТЫ ИСПОЛНЕНИЯ СЕПАРАТОРОВ:

- стальной сепаратор оконного типа из двух полусепараторов и плавающим направляющим кольцом для подшипников с безбортовым внутренним кольцом (С, СС)



53 000 (2....С; СС)



153 000 (2....СК)

Обозначение ГОСТ	Обозначение ISO	Диаметр отверстия (d, мм)	Наружный диаметр (D, мм)	Ширина (высота) (B, мм)	Масса (m, кг)	Грузоподъемность динамическая (C, кН)	Грузоподъемность статическая (Co, кН)	Частота вращения при пластичной смазке (n пред. Об./мин)	Частота вращения при жидкой смазке (n пред. Об./мин)
3053730 Н	23130 СС/W33	150	250	80	16,4	850	1320	1400	1800
3053732 Н	23132 СС/W33	160	270	86	20,8	980	1530	1300	1700
3053734 Н	23134 СС/W33	170	280	88	22,4	1020	1660	1300	1700
3053736 Н	23136 СС/W33	180	300	96	28,4	1200	1930	1200	1600
3053738 Н	23138 СС/W33	190	320	104	35,5	1340	2200	1100	1500
3053740 Н	23140 СС/W33	200	340	112	43,7	1600	2360	950	1300
3053744 Н	23144 СС/W33	220	370	120	54,8	1800	2750	900	1200
3053748 Н	23148 СС/W33	240	400	128	67,6	2080	3200	850	1100
3053752 Н	23152 СС/W33	260	440	144	93,6	2550	3900	800	1000
3053756 Н	23156 СС/W33	280	460	146	100	2650	4250	750	950
3053760 Н	23160 СС/W33	300	500	160	132	3200	5100	670	850
3053764 Н	23164 СС/W33	320	540	176	171	3750	6000	630	800
3053768 Н	23168 СС/W33	340	580	190	216	4250	6800	600	750
3053772 Н	23172 СС/W33	360	600	192	228	4300	6950	560	700
3053776 Н	23176 СС/W33	380	620	194	240	-	-	-	-
3053780 Н	23180 СС/W33	400	650	200	273	-	-	-	-
3053784 Н	23184 СС/W33	420	700	224	363	-	-	-	-
3053788 Н	23188 СС/W33	440	720	226	378	-	-	-	-
3053792 Н	23192 СС/W33	460	760	240	450	-	-	-	-
3053796 Н	23196 СС/W33	480	790	248	503	-	-	-	-
30537/500 Н	231/500 СС/W33	500	830	264	595	-	-	-	-
30537/530 Н	231/530 СС/W33	530	870	272	665	-	-	-	-
30537/560 Н	231/560 СС/W33	560	920	280	703	-	-	-	-
30537/600 Н	231/600 СС/W33	600	980	300	921	-	-	-	-
30537/630 Н	231/630 СС/W33	630	1030	315	1050	-	-	-	-
4053124 Н	24024 СС/W33	120	180	60	5,4	455	800	1700	2200
4053126 Н	24026 СС/W33	130	200	69	7,95	570	1020	1400	1800
4053128 Н	24028 СС/W33	140	210	69	8,45	600	1080	1400	1800
4053130 Н	24030 СС/W33	150	225	75	10,5	680	1250	1300	1700
4053132 Н	24032 СС/W33	160	240	80	13	780	1430	1200	1600
4053134 Н	24034 СС/W33	170	260	90	17,5	850	1560	1000	1400
4053136 Н	24036 СС/W33	180	280	100	23	1000	1830	950	1300
4053138 Н	24038 СС/W33	190	290	100	24	1040	1960	900	1200

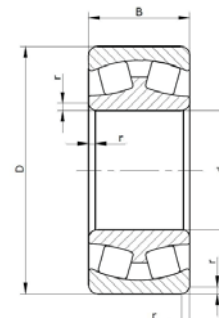
**ПОДШИПНИКИ РОЛИКОВЫЕ ДВУХРЯДНЫЕ СФЕРИЧЕСКИЕ
С БЕЗБОРТОВЫМ ВНУТРЕННИМ КОЛЬЦОМ**

ВАРИАНТЫ ИСПОЛНЕНИЯ:

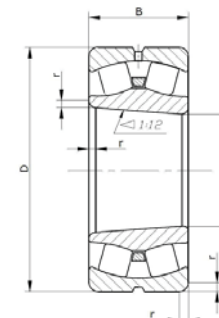
53 000	(2....С; СС)	- двухрядный с безбортовым внутренним кольцом и симметричными роликами
153 000	(2....СК)	- двухрядный с безбортовым внутренним кольцом, симметричными роликами и коническим (1:12) отверстием

ВАРИАНТЫ ИСПОЛНЕНИЯ СЕПАРАТОРОВ:

- стальной сепаратор оконного типа из двух полусепараторов и плавающим направляющим кольцом для подшипников с безбортовым внутренним кольцом (С, СС)



53 000 (2....С; СС)



153 000 (2....СК)

Обозначение ГОСТ	Обозначение ISO	Диаметр отверстия (d, мм)	Наружный диаметр (D, мм)	Ширина (высота) (B, мм)	Масса (m, кг)	Грузоподъемность динамическая (C, кН)	Грузоподъемность статическая (Co, кН)	Частота вращения при пластичной смазке (n пред. Об./мин)	Частота вращения при жидкой смазке (n пред. Об./мин)
4053140 Н	24040 СС/W33	200	310	109	30,5	1200	2280	850	1100
4053144 Н	24044 СС/W33	220	340	118	39,5	1400	2700	750	950
4053148 Н	24048 СС/W33	240	360	118	42,5	1500	2900	700	900
4053152 Н	24052 СС/W33	260	400	140	64,5	1900	3800	630	800
4053156 Н	24056 СС/W33	280	420	140	68,5	2000	4000	600	750
4053160 Н	24060 СС/W33	300	460	160	97	2500	5200	560	700
4053164 Н	24064 СС/W33	320	480	160	100	2600	5400	530	670
4053168 Н	24068 СС/W33	340	520	180	140	3100	6550	480	600
4053172 Н	24072 СС/W33	360	540	180	145	3250	6800	450	560
4053176 Н	24076 СС/W33	380	560	180	150	3350	7200	430	530
4053722 Н	24122 СС/W33	110	180	69	6,85	520	880	1400	1800
4053724 Н	24124 СС/W33	120	200	80	10	655	1120	1200	1600
4053726 Н	24126 СС/W33	130	210	80	11	695	1180	1200	1600
4053728 Н	24128 СС/W33	140	225	85	13	780	1340	1100	1500
4053730 Н	24130 СС/W33	150	250	100	19,5	915	1560	1100	1500
4053732 Н	24132 СС/W33	160	270	109	25	1060	1800	1000	1400
4053734 Н	24134 СС/W33	170	280	109	26,5	1060	1830	950	1300
4053736 Н	24136 СС/W33	180	300	118	33,5	1250	2200	900	1200
4053738 Н	24138 СС/W33	190	320	128	42	1400	2500	850	1100
4053740 Н	24140 СС/W33	200	340	140	52	1700	3000	800	1000
4053744 Н	24144 СС/W33	220	370	150	65	1900	3450	700	900
4053748 Н	24148 СС/W33	240	400	160	80,5	2120	3900	670	850
4053752 Н	24152 СС/W33	260	440	180	110	2700	5100	600	750
4053756 Н	24156 СС/W33	280	460	180	120	2700	5200	560	700
4053760 Н	24160 СС/W33	300	500	200	155	3250	6300	500	630

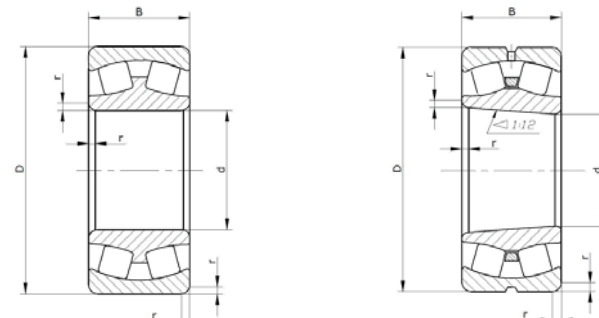
**ПОДШИПНИКИ РОЛИКОВЫЕ ДВУХРЯДНЫЕ СФЕРИЧЕСКИЕ
С БЕЗБОРТОВЫМ ВНУТРЕННИМ КОЛЬЦОМ**

ВАРИАНТЫ ИСПОЛНЕНИЯ:

53 000	(2....С; СС)	- двухрядный с безбортовым внутренним кольцом и симметричными роликами
153 000	(2....СК)	- двухрядный с безбортовым внутренним кольцом, симметричными роликами и коническим (1:12) отверстием

ВАРИАНТЫ ИСПОЛНЕНИЯ СЕПАРАТОРОВ:

- стальной сепаратор оконного типа из двух полусепараторов и плавающим направляющим кольцом для подшипников с безбортовым внутренним кольцом (С, СС)



53 000 (2....С; СС)

153 000 (2....СК)

Обозначение ГОСТ	Обозначение ISO	Диаметр отверстия (d, мм)	Наружный диаметр (D, мм)	Ширина (высота) (B, мм)	Масса (m, кг)	Грузоподъемность динамическая (C, кН)	Грузоподъемность статическая (Co, кН)	Частота вращения при пластичной смазке (n пред. Об./мин)	Частота вращения при жидкой смазке (n пред. Об./мин)
153505	22205 ССК	25	52	18	0,18	49	44	8500	11000
153506	22206 ССК	30	62	20	0,29	56	52	7500	9500
153507	22207 ССК	35	72	23	0,43	76	73	6300	8000
153508	22208 ССК	40	80	23	0,58	96	90	6000	7500
153509	22209 ССК	45	85	23	0,6	90	88	5300	6700
153510	22210 ССК	50	90	23	0,65	96,5	100	5000	6300
153511	22211 ССК	55	100	25	0,88	120	146	4500	5600
153512	22212 ССК	60	110	28	1,2	153	180	4000	5000
153513	22213 ССК	65	120	31	1,59	170	204	3600	4500
153514	22214 ССК	70	125	31	1,67	176	224	3600	4500
153515	22215 ССК	75	130	31	1,76	183	236	3400	4300
153516	22216 ССК	80	140	33	2,2	208	260	3200	4000
153517	22217 ССК	85	150	36	2,8	260	325	3000	3800
153518	22218 ССК	90	160	40	3,55	285	360	2600	3400
153519	22219 ССК	95	170	43	4,31	315	400	2400	3200
153520	22220 ССК	100	180	46	5,2	360	465	2200	3000
153522	22222 ССК	110	200	53	6,7	465	585	2000	2800
153524 H	22224 ССК/W33	120	215	58	8,44	540	720	1800	2400
153526 H	22226 ССК/W33	130	230	64	10,5	630	880	1700	2200
153528 H	22228 ССК/W33	140	250	68	13,5	735	1020	1600	2000
153530 H	22230 ССК/W33	150	270	73	16,9	850	1200	1500	1900
153532 H	22232 ССК/W33	160	290	80	21,7	965	1370	1400	1800
153534 H	22234 ССК/W33	170	310	86	26,2	1100	1530	1300	1700
153536 H	22236 ССК/W33	180	320	86	29,5	1140	1630	1200	1600
153538 H	22238 ССК/W33	190	340	92	36,5	1270	1700	1200	1600
153540 H	22240 ССК/W33	200	360	98	43,5	1460	1930	1100	1500
153544 H	22244 ССК/W33	220	400	109	60,5	1760	2360	950	1300
153548 H	22248 ССК/W33	240	440	120	83	2200	3000	900	1200
153552 H	22252 ССК/W33	260	480	130	110	2650	3550	850	1100
153556 H	22256 ССК/W33	280	500	130	114	2700	3750	800	1000
153560 H	22260 ССК/W33	300	540	140	145	2760	4250	750	950
153564 H	22264 ССК/W33	320	580	150	177	3160	4900	670	850
153568 H	22268 ССК/W33	340	620	165	210	-	-	-	-
153572 H	22272 ССК/W33	360	650	170	256	-	-	-	-

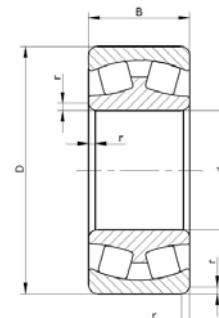
**ПОДШИПНИКИ РОЛИКОВЫЕ ДВУХРЯДНЫЕ СФЕРИЧЕСКИЕ
С БЕЗБОРТОВЫМ ВНУТРЕННИМ КОЛЬЦОМ**

ВАРИАНТЫ ИСПОЛНЕНИЯ:

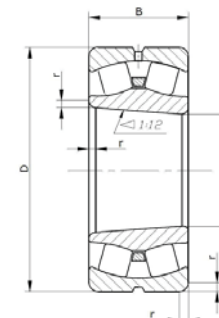
53 000	(2....С; СС)	- двухрядный с безбортовым внутренним кольцом и симметричными роликами
153 000	(2....СК)	- двухрядный с безбортовым внутренним кольцом, симметричными роликами и коническим (1:12) отверстием

ВАРИАНТЫ ИСПОЛНЕНИЯ СЕПАРАТОРОВ:

- стальной сепаратор оконного типа из двух полусепараторов и плавающим направляющим кольцом для подшипников с безбортовым внутренним кольцом (С, СС)



53 000 (2....С; СС)



153 000 (2....СК)

Обозначение ГОСТ	Обозначение ISO	Диаметр отверстия (d, мм)	Наружный диаметр (D, мм)	Ширина (высота) (B, мм)	Масса (m, кг)	Грузоподъемность динамическая (C, кН)	Грузоподъемность статическая (Co, кН)	Частота вращения при пластичной смазке (n пред. Об./мин)	Частота вращения при жидкой смазке (n пред. Об./мин)
153576 Н	22276 ССК/W33	380	680	175	296	-	-	-	-
153580 Н	22280 ССК/W33	400	720	185	338	-	-	-	-
153608	22308 ССК	40	90	33	978	129	143	4300	5300
153609	22309 ССК	45	100	36	1,3	156	1,9	3800	4800
153610	22310 ССК	50	110	40	1,75	190	216	3400	4300
153611	22311 ССК	55	120	43	2,22	224	255	3200	4000
153612	22312 ССК	60	130	46	2,79	260	300	2800	3600
153613	22313 ССК	65	140	48	3,4	290	355	2600	3400
153614	22314 ССК	70	150	51	4,06	325	375	2400	3200
153615	22315 ССК	75	160	55	4,99	375	440	2200	3000
153616	22316 ССК	80	170	58	5,93	415	500	2200	3000
153617	22317 ССК	85	180	60	6,81	455	540	2000	2800
153618	22318 ССК	90	190	64	8,05	510	620	1900	2600
153619	22319 ССК	95	200	67	9,33	560	680	1700	2200
153620 Н	22320 ССК/W33	100	215	73	12	655	815	1700	2200
153622 Н	22322 ССК/W33	110	240	80	17	800	1060	1500	1900
153624 Н	22324 ССК/W33	120	260	86	21	900	1140	1400	1800
153626 Н	22326 ССК/W33	130	280	93	26	1040	1340	1300	1700
153628 Н	22328 ССК/W33	140	300	102	32,8	1220	1600	1200	1600
153630 Н	22330 ССК/W33	150	320	108	39,3	1370	1830	1100	1500
153632 Н	22332 ССК/W33	160	340	114	-	-	-	-	-
153634 Н	22334 ССК/W33	170	360	120	-	-	-	-	-
153636 Н	22336 ССК/W33	180	380	126	-	-	-	-	-
153638 Н	22338 ССК/W33	190	400	132	-	-	-	-	-
153640 Н	22340 ССК/W33	200	420	138	-	-	-	-	-
153644 Н	22344 ССК/W33	220	460	145	-	-	-	-	-
153648 Н	22348 ССК/W33	240	500	155	-	-	-	-	-
153652 Н	22352 ССК/W33	260	540	165	-	-	-	-	-
153656 Н	22356 ССК/W33	280	580	175	-	-	-	-	-
153664 Н	22364 ССК/W33	320	670	200	-	-	-	-	-
153672 Н	22372 ССК/W33	360	750	224	-	-	-	-	-
153680 Н	22380 ССК/W33	400	820	243	-	-	-	-	-

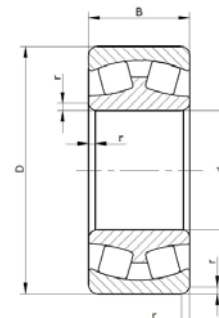
**ПОДШИПНИКИ РОЛИКОВЫЕ ДВУХРЯДНЫЕ СФЕРИЧЕСКИЕ
С БЕЗБОРТОВЫМ ВНУТРЕННИМ КОЛЬЦОМ**

ВАРИАНТЫ ИСПОЛНЕНИЯ:

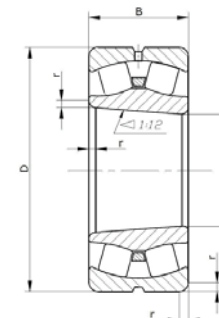
53 000	(2....С; СС)	- двухрядный с безбортовым внутренним кольцом и симметричными роликами
153 000	(2....СК)	- двухрядный с безбортовым внутренним кольцом, симметричными роликами и коническим (1:12) отверстием

ВАРИАНТЫ ИСПОЛНЕНИЯ СЕПАРАТОРОВ:

- стальной сепаратор оконного типа из двух полусепараторов и плавающим направляющим кольцом для подшипников с безбортовым внутренним кольцом (С, СС)



53 000 (2....С; СС)



153 000 (2....СК)

Обозначение ГОСТ	Обозначение ISO	Диаметр отверстия (d, мм)	Наружный диаметр (D, мм)	Ширина (высота) (B, мм)	Масса (m, кг)	Грузоподъемность динамическая (C, кН)	Грузоподъемность статическая (Co, кН)	Частота вращения при пластичной смазке (n пред. Об./мин)	Частота вращения при жидкой смазке (n пред. Об./мин)
3153117 Н	23017 ССК/W33	85	130	34	2	-	-	-	-
3153118 Н	23018 ССК/W33	90	140	37	2,2	-	-	-	-
3153120Н	23020 ССК/W33	100	150	37	2,35	-	-	-	-
3153122Н	23022 ССК/W33	110	170	45	3,8	267	440	2200	3000
3153124 Н	23024 ССК/W33	120	180	46	4,2	355	500	2000	2800
3153126 Н	23026 ССК/W33	130	200	52	6	430	610	1900	2600
3153128 Н	23028 ССК/W33	140	210	53	6,55	465	680	1800	2400
3153130 Н	23030 ССК/W33	150	225	56	7,95	510	750	1700	2200
3153132 Н	23032 ССК/W33	160	240	60	9,7	585	880	1700	2200
3153134 Н	23034 ССК/W33	170	260	67	13	710	1060	1600	2000
3153136 Н	23036 ССК/W33	180	280	74	17,6	830	1250	1400	1800
3153138 Н	23038 ССК/W33	190	290	75	18,8	865	1340	1300	1700
3153140 Н	23040 ССК/W33	200	310	82	23,5	1000	1530	1200	1600
3153144 Н	23044 ССК/W33	220	340	90	30,5	1220	1860	1100	1500
3153148 Н	23048 ССК/W33	240	360	92	33	1290	2080	1000	1400
3153152 Н	23052 ССК/W33	260	400	104	49,5	1600	2550	900	1200
3153156 Н	23056 ССК/W33	280	420	106	52	1730	2850	850	1100
3153160 Н	23060 ССК/W33	300	460	118	72,5	2120	3450	800	1000
3153164 Н	23064 ССК/W33	320	480	121	78	2240	3800	800	1000
3153168 Н	23068 ССК/W33	340	520	133	109	2700	4550	700	900
3153172 Н	23072 ССК/W33	360	540	134	115	2750	4800	670	850
3153176 Н	23076 ССК/W33	380	560	135	122	2900	5000	630	800
3153180 Н	23080 ССК/W33	400	600	148	150	3250	5700	600	750
3153184 Н	23084 ССК/W33	420	620	150	164	-	-	-	-
3153188 Н	23088 ССК/W33	440	650	157	188	-	-	-	-
3153192 Н	23092 ССК/W33	460	680	163	216	-	-	-	-
3153196 Н	23096 ССК/W33	480	700	165	230	-	-	-	-
31531/500 Н	230/500 ССК/W33	500	720	167	235	-	-	-	-
31531/530 Н	230/530 ССК/W33	530	780	185	303	-	-	-	-
31531/560 Н	230/560 ССК/W33	560	820	195	383	-	-	-	-
31531/600 Н	230/600 ССК/W33	600	870	200	405	-	-	-	-
31531/630 Н	230/630 ССК/W33	630	920	212	495	-	-	-	-
31531/670 Н	230/670 ССК/W33	670	980	230	618	-	-	-	-

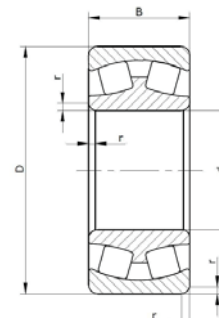
**ПОДШИПНИКИ РОЛИКОВЫЕ ДВУХРЯДНЫЕ СФЕРИЧЕСКИЕ
С БЕЗБОРТОВЫМ ВНУТРЕННИМ КОЛЬЦОМ**

ВАРИАНТЫ ИСПОЛНЕНИЯ:

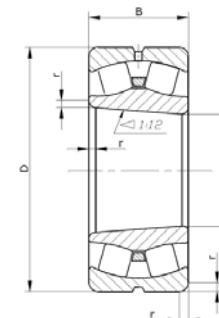
53 000	(2....С; СС)	- двухрядный с безбортовым внутренним кольцом и симметричными роликами
153 000	(2....СК)	- двухрядный с безбортовым внутренним кольцом, симметричными роликами и коническим (1:12) отверстием

ВАРИАНТЫ ИСПОЛНЕНИЯ СЕПАРАТОРОВ:

- стальной сепаратор оконного типа из двух полусепараторов и плавающим направляющим кольцом для подшипников с безбортовым внутренним кольцом (С, СС)



53 000 (2....С; СС)



153 000 (2....СК)

Обозначение ГОСТ	Обозначение ISO	Диаметр отверстия (d, мм)	Наружный диаметр (D, мм)	Ширина (высота) (B, мм)	Масса (m, кг)	Грузоподъемность динамическая (C, кН)	Грузоподъемность статическая (Co, кН)	Частота вращения при пластичной смазке (n пред. Об./мин)	Частота вращения при жидкой смазке (n пред. Об./мин)
3153218 Н	23218 ССК/W33	90	160	52,4	4,27	375	510	2200	3000
3153220 Н	23220 ССК/W33	100	180	60,3	6,29	465	655	1900	2600
3153222 Н	23222 ССК/W33	110	200	69,8	9,18	600	850	1700	2200
3153224 Н	23224 ССК/W33	120	215	76	11,4	680	1000	1600	2000
3153226 Н	23226 ССК/W33	130	230	80	13,4	765	1140	1500	1900
3153228 Н	23228 ССК/W33	140	250	88	17,7	915	1370	1350	1700
3153230 Н	23230 ССК/W33	150	270	96	22,8	1080	1630	1200	1600
3153232 Н	23232 ССК/W33	160	290	104	28,8	1220	1900	1200	1600
3153234 Н	23234 ССК/W33	170	310	110	34,9	1370	2120	1100	1500
3153236 Н	23236 ССК/W33	180	320	112	37,3	1430	2320	900	1200
3153238 Н	23238 ССК/W33	190	340	120	48,5	1660	2400	850	1100
3153240 Н	23240 ССК/W33	200	360	128	58,4	1860	2700	850	1100
3153244 Н	23244 ССК/W33	220	400	144	82	2360	3450	750	950
3153248 Н	23248 ССК/W33	240	440	160	111	2900	4300	670	850
3153252 Н	23252 ССК/W33	260	480	174	144	3250	4750	630	800
3153256 Н	23256 ССК/W33	280	500	176	154	3250	4900	600	750
3153260 Н	23260 ССК/W33	300	540	192	198	3900	5850	530	670
3153264 Н	23264 ССК/W33	320	580	208	249	3850	6700	500	630
3153268 Н	23268 ССК/W33	340	620	224	310	-	-	-	-
3153272 Н	23272 ССК/W33	360	650	232	344	-	-	-	-
3153276 Н	23276 ССК/W33	380	680	240	390	-	-	-	-
3153280 Н	23280 ССК/W33	400	720	256	464	-	-	-	-
3153284 Н	23284 ССК/W33	420	760	272	550	-	-	-	-
3153288 Н	23288 ССК/W33	440	790	280	610	-	-	-	-
3153292 Н	23292 ССК/W33	460	830	296	715	-	-	-	-
3153296 Н	23296 ССК/W33	480	870	310	830	-	-	-	-
31532/500 Н	232/500 ССК/W33	500	920	336	1020	-	-	-	-
31532/530 Н	232/530 ССК/W33	530	980	355	1230	-	-	-	-
3153720 Н	23120 ССК/W33	100	165	52	4,22	375	560	2200	3000
3153722 Н	23122 ССК/W33	110	180	56	5,31	440	670	2000	2800
3153724 Н	23124 ССК/W33	120	200	62	8,33	530	780	1800	2400
3153726 Н	23126 ССК/W33	130	210	64	9,1	570	865	1700	2200
3153728 Н	23128 ССК/W33	140	225	68	10,8	640	1000	1600	2000

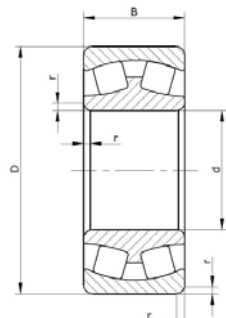
**ПОДШИПНИКИ РОЛИКОВЫЕ ДВУХРЯДНЫЕ СФЕРИЧЕСКИЕ
С БЕЗБОРТОВЫМ ВНУТРЕННИМ КОЛЬЦОМ**

ВАРИАНТЫ ИСПОЛНЕНИЯ:

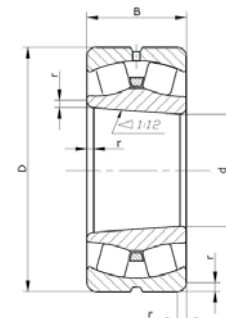
53 000	(2....С; СС)	- двухрядный с безбортовым внутренним кольцом и симметричными роликами
153 000	(2....СК)	- двухрядный с безбортовым внутренним кольцом, симметричными роликами и коническим (1:12) отверстием

ВАРИАНТЫ ИСПОЛНЕНИЯ СЕПАРАТОРОВ:

- стальной сепаратор оконного типа из двух полусепараторов и плавающим направляющим кольцом для подшипников с безбортовым внутренним кольцом (С, СС)



53 000 (2....С; СС)



153 000 (2....СК)

Обозначение ГОСТ	Обозначение ISO	Диаметр отверстия (d, мм)	Наружный диаметр (D, мм)	Ширина (высота) (B, мм)	Масса (m, кг)	Грузоподъемность динамическая (C, кН)	Грузоподъемность статическая (Co, кН)	Частота вращения при пластичной смазке (n пред. Об./мин)	Частота вращения при жидкой смазке (n пред. Об./мин)
3153730 Н	23130 ССК/W33	150	250	80	16,4	850	1320	1400	1800
3153732 Н	23132 ССК/W33	160	270	86	20,8	980	1530	1300	1700
3153734 Н	23134 ССК/W33	170	280	88	22,4	1020	1660	1300	1700
3153736 Н	23136 ССК/W33	180	300	96	28,4	1200	1930	1200	1600
3153738 Н	23138 ССК/W33	190	320	104	35,5	1340	2200	1100	1500
3153740 Н	23140 ССК/W33	200	340	112	43,7	1600	2360	950	1300
3153744 Н	23144 ССК/W33	220	370	120	54,8	1800	2750	900	1200
3153748 Н	23148 ССК/W33	240	400	128	67,6	2080	3200	850	1100
3153752 Н	23152 ССК/W33	260	440	144	93,6	2550	3900	800	1000
3153756 Н	23156 ССК/W33	280	460	146	100	2650	4250	750	950
3153760 Н	23160 ССК/W33	300	500	160	132	3200	5100	670	850
3153764 Н	23164 ССК/W33	320	540	176	171	3750	6000	630	800
3153768 Н	23168 ССК/W33	340	580	190	216	4250	6800	600	750
3153772 Н	23172 ССК/W33	360	600	192	228	4300	6950	560	700
3153776 Н	23176 ССК/W33	380	620	194	240	-	-	-	-
3153780 Н	23180 ССК/W33	400	650	200	273	-	-	-	-
3153784 Н	23184 ССК/W33	420	700	224	363	-	-	-	-
3153788 Н	23188 ССК/W33	440	720	226	378	-	-	-	-
3153792 Н	23192 ССК/W33	460	760	240	450	-	-	-	-
3153796 Н	23196 ССК/W33	480	790	248	503	-	-	-	-
31537/500 Н	231/500 ССК/W33	500	830	264	595	-	-	-	-
31537/530 Н	231/530 ССК/W33	530	870	272	665	-	-	-	-
31537/560 Н	231/560 ССК/W33	560	920	280	703	-	-	-	-
31537/600 Н	231/600 ССК/W33	600	980	300	921	-	-	-	-
31537/630 Н	231/630 ССК/W33	630	1030	315	1050	-	-	-	-
4153124 Н	24024 ССК/W33	120	180	60	5,4	455	800	1700	2200
4153126 Н	24026 ССК/W33	130	200	69	7,95	570	1020	1400	1800
4153128 Н	24028 ССК/W33	140	210	69	8,45	600	1080	1400	1800
4153130 Н	24030 ССК/W33	150	225	75	10,5	680	1250	1300	1700
4153132 Н	24032 ССК/W33	160	240	80	13	780	1430	1200	1600
4153134 Н	24034 ССК/W33	170	260	90	17,5	850	1560	1000	1400
4153136 Н	24036 ССК/W33	180	280	100	23	1000	1830	950	1300
4153138 Н	24038 ССК/W33	190	290	100	24	1040	1960	900	1200

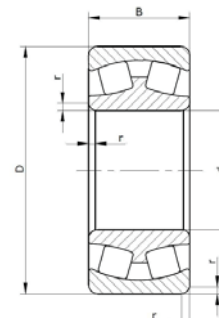
**ПОДШИПНИКИ РОЛИКОВЫЕ ДВУХРЯДНЫЕ СФЕРИЧЕСКИЕ
С БЕЗБОРТОВЫМ ВНУТРЕННИМ КОЛЬЦОМ**

ВАРИАНТЫ ИСПОЛНЕНИЯ:

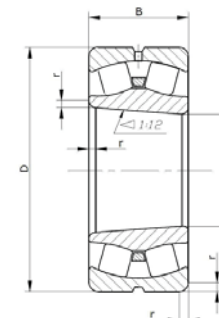
53 000	(2....С; СС)	- двухрядный с безбортовым внутренним кольцом и симметричными роликами
153 000	(2....СК)	- двухрядный с безбортовым внутренним кольцом, симметричными роликами и коническим (1:12) отверстием

ВАРИАНТЫ ИСПОЛНЕНИЯ СЕПАРАТОРОВ:

- стальной сепаратор оконного типа из двух полусепараторов и плавающим направляющим кольцом для подшипников с безбортовым внутренним кольцом (С, СС)



53 000 (2....С; СС)



153 000 (2....СК)

Обозначение ГОСТ	Обозначение ISO	Диаметр отверстия (d, мм)	Наружный диаметр (D, мм)	Ширина (высота) (B, мм)	Масса (m, кг)	Грузоподъемность динамическая (C, кН)	Грузоподъемность статическая (Co, кН)	Частота вращения при пластичной смазке (n пред. Об./мин)	Частота вращения при жидкой смазке (n пред. Об./мин)
4153140 Н	24040 ССК/W33	200	310	109	30,5	1200	2280	850	1100
4153144 Н	24044 ССК/W33	220	340	118	39,5	1400	2700	750	950
4153148 Н	24048 ССК/W33	240	360	118	42,5	1500	2900	700	900
4153152 Н	24052 ССК/W33	260	400	140	64,5	1900	3800	630	800
4153156 Н	24056 ССК/W33	280	420	140	68,5	2000	4000	600	750
4153160 Н	24060 ССК/W33	300	460	160	97	2500	5200	560	700
4153164 Н	24064 ССК/W33	320	480	160	100	2600	5400	530	670
4153168 Н	24068 ССК/W33	340	520	180	140	3100	6550	480	600
4153722 Н	24122 ССК/W33	110	180	69	6,85	520	880	1400	1800
4153724 Н	24124 ССК/W33	120	200	80	10	655	1120	1200	1600
4153726 Н	24126 ССК/W33	130	210	80	11	695	1180	1200	1600
4153728 Н	24128 ССК/W33	140	225	85	13	780	1340	1100	1500
4153730 Н	24130 ССК/W33	150	250	100	19,5	915	1560	1100	1500
4153732 Н	24132 ССК/W33	160	270	109	25	1060	1800	1000	1400
4153734 Н	24134 ССК/W33	170	280	109	26,5	1060	1830	950	1300
4153736 Н	24136 ССК/W33	180	300	118	33,5	1250	2200	900	1200
4153738 Н	24138 ССК/W33	190	320	128	42	1400	2500	850	1100
4153740 Н	24140 ССК/W33	200	340	140	52	1700	3000	800	1000
4153744 Н	24144 ССК/W33	220	370	150	65	1900	3450	700	900
4153748 Н	24148 ССК/W33	240	400	160	80,5	2120	3900	670	850
4153752 Н	24152 ССК/W33	260	440	180	110	2700	5100	600	750
4153756 Н	24156 ССК/W33	280	460	180	120	2700	5200	560	700
4153760 Н	24160 ССК/W33	300	500	200	155	3250	6300	500	630

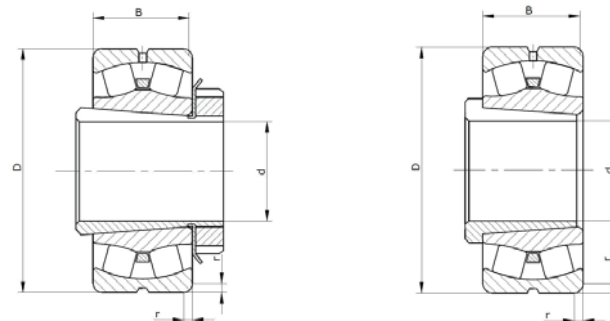
**ПОДШИПНИКИ РОЛИКОВЫЕ ДВУХРЯДНЫЕ СФЕРИЧЕСКИЕ
С БЕЗБОРТОВЫМ ВНУТРЕННИМ КОЛЬЦОМ
И КОНИЧЕСКИМ ОТВЕРСТИЕМ**

ВАРИАНТЫ ИСПОЛНЕНИЯ:

353 000	(2...СК; +Н...)	- исполнение 153 000 с закрепительной втулкой
753 000	(2...СК;+ АН....)	- исполнение 153 000 со стяжной втулкой

ВАРИАНТЫ ИСПОЛНЕНИЯ СЕПАРАТОРОВ:

- стальной сепаратор оконного типа из двух полусепараторов и плавающим направляющим кольцом для подшипников с безбортовым внутренним кольцом (С, СС)



353 000 (2...СК; +Н...)

753 000 (2...СК;+ АН....)

Обозначение ГОСТ	Обозначение ISO	Диаметр отверстия (d, мм)	Наружный диаметр (D, мм)	Ширина (высота) (B/l, мм)	Масса (m, кг)	Грузоподъемность динамическая (C, кН)	Грузоподъемность статическая (Co, кН)	Частота вращения при пластичной смазке (n пред. Об./мин)	Частота вращения при жидкой смазке (n пред. Об./мин)
353506	22207 ССК+Н307	30	72	23/35	0,548	76	73	6300	8000
353507	22208 ССК+Н308	35	80	23/36	0,68	96	90	6000	7500
353508	22209 ССК+Н309	40	85	23/39	0,79	93	106	5600	7000
353509	22210 ССК+Н310	45	90	23/42	0,822	98	114	5300	6300
353510	22211 ССК+Н311	50	100	25/45	1,15	120	146	4500	5600
353511	22212 ССК+Н312	55	110	28/47	1,45	153	180	4000	5000
353512	22213 ССК+Н313	60	120	31/50	1,9	170	204	3600	4500
353513	22215 ССК+Н314	65	130	31/55	2,44	176	224	3600	4500
353514	22216 ССК+Н316	70	140	33/59	3	183	236	3400	4300
353515	22217 ССК+Н317	75	150	36/63	3,65	208	260	3200	4000
353516	22218 ССК+Н318	80	160	40/65	4,55	260	325	3000	3800
353517	22219 ССК+Н319	85	170	43/68	5,42	315	400	2400	3200
353518	22220 ССК+Н320	90	180	46/71	6,38	360	465	2200	3000
353520	22222 ССК+Н322	100	200	53/77	8,88	455	585	2000	2800
353522 H	22224 ССК/W33+Н3124	110	215	58/88	11,1	540	720	1800	2400
353523 H	22226 ССК/W33+Н3126	115	230	64/92	14,2	630	680	1700	2200
353525 H	22228 ССК/W33+Н3128	125	250	68/97	17,7	735	1020	1600	2000
353527 H	22230 ССК/W33+Н3130	135	270	73/111	22,4	850	1200	1500	1900
353528 H	22232 ССК/W33+Н3132	140	290	80/119	29,4	965	1370	1400	1800
353530 H	22234 ССК/W33+Н3134	150	310	86/122	34,6	1100	1530	1300	1700
353532 H	22236 ССК/W33+Н3136	160	320	86/131	37	1140	1630	1200	1600
353534 H	22238 ССК/W33+Н3138	170	340	92/141	-	-	-	-	-
353536 H	22240 ССК/W33+Н3140	180	360	98/150	-	-	-	-	-
353540 H	22244 ССК/W33+Н3144	200	400	108/161	-	-	-	-	-
353544 H	22248 ССК/W33+Н3148	220	440	120/172	-	-	-	-	-
353548 H	22252 ССК/W33+Н3152	240	480	130/190	-	-	-	-	-
353552 H	22256 ССК/W33+Н3156	260	500	130/195	-	-	-	-	-
353556 H	22260 ССК/W33+Н3160	280	540	140/208	-	-	-	-	-
353560 H	22264 ССК/W33+Н3164	300	580	150/226	-	-	-	-	-
353607	22308 ССК+Н2308	35	90	33/40	1,2	129	143	4300	5300
353608	22309 ССК+Н2309	40	100	36/44	1,58	156	1,9	3800	4800
353609	22310 ССК+Н2310	45	110	40/50	2,11	190	216	3400	4300
353610	22311 ССК+Н2311	50	120	43/59	2,64	224	255	3200	4000

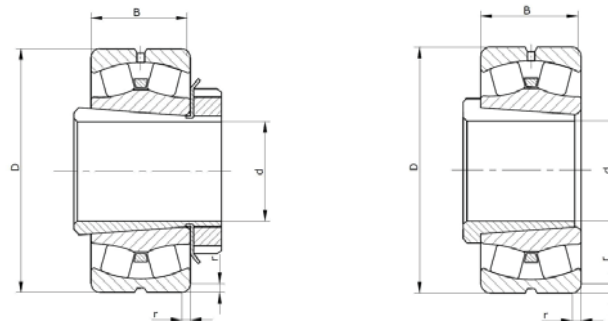
**ПОДШИПНИКИ РОЛИКОВЫЕ ДВУХРЯДНЫЕ СФЕРИЧЕСКИЕ
С БЕЗБОРТОВЫМ ВНУТРЕННИМ КОЛЬЦОМ
И КОНИЧЕСКИМ ОТВЕРСТИЕМ**

ВАРИАНТЫ ИСПОЛНЕНИЯ:

353 000	(2...СК; +Н...)	- исполнение 153 000 с закрепительной втулкой
753 000	(2...СК;+ АН....)	- исполнение 153 000 со стяжной втулкой

ВАРИАНТЫ ИСПОЛНЕНИЯ СЕПАРАТОРОВ:

- стальной сепаратор оконного типа из двух полусепараторов и плавающим направляющим кольцом для подшипников с безбортовым внутренним кольцом (С, СС)



353 000 (2...СК; +Н...)

753 000 (2...СК;+ АН....)

Обозначение ГОСТ	Обозначение ISO	Диаметр отверстия (d, мм)	Наружный диаметр (D, мм)	Ширина (высота) (B/l, мм)	Масса (m, кг)	Грузоподъемность динамическая (C, кН)	Грузоподъемность статическая (Co, кН)	Частота вращения при пластичной смазке (n пред. Об./мин)	Частота вращения при жидкой смазке (n пред. Об./мин)
353611	22312 ССК+Н2312	55	130	46/62	3,27	260	300	2800	3600
353612	22313 ССК+Н2313	60	140	48/65	3,96	290	355	2600	3400
353613	22315 ССК+Н2315	65	160	55/73	6,04	375	440	2200	3000
353614	22316 ССК+Н2316	70	170	58/78	7,21	415	500	2200	3000
353615	22317 ССК+Н2317	75	180	60/82	8,26	455	540	2000	2800
353616	22318 ССК+Н2318	80	190	64/86	9,74	510	620	1900	2600
353617	22319 ССК+Н2319	85	200	67/90	11,3	560	680	1700	2200
353618 Н	22320 ССК/В33+Н2320	90	215	73/97	14,2	655	815	1700	2200
353620 Н	22322 ССК/В33+Н2322	100	240	80/105	19,7	800	1060	1500	1900
353622 Н	22324 ССК/В33+Н2324	110	260	86/112	24,2	900	1140	1400	1800
353623 Н	22326 ССК/В33+Н2326	115	280	93/121	30,6	1040	1340	1300	1700
353625 Н	22328 ССК/В33+Н2328	125	300	102/131	38,4	1220	1600	1200	1600
353627 Н	22330 ССК/В33+Н2330	135	320	108/139	45,9	1370	1830	1100	1500
353628 Н	22332 ССК/В33+Н2332	140	340	114/147	-	-	-	-	-
353630 Н	22334 ССК/В33+Н2334	150	360	120/154	-	-	-	-	-
353632 Н	22336 ССК/В33+Н2336	160	380	126/161	-	-	-	-	-
653634 Н	22338 ССК/В33+Н2338	170	400	132/169	-	-	-	-	-
353636 Н	22340 ССК/В33+Н2340	180	420	138/176	-	-	-	-	-
353640 Н	22344 ССК/В33+Н2344	200	460	145/186	-	-	-	-	-
353644 Н	22348 ССК/В33+Н2348	220	500	155/199	-	-	-	-	-
353648 Н	22352 ССК/В33+Н2352	240	540	165/211	-	-	-	-	-
353652 Н	22356 ССК/В33+Н2356	260	580	175/224	-	-	-	-	-
3353123	23026 ССК+Н3026	115	200	52/82	8,4	455	720	1900	2600
3353134	23038 ССК+Н3038	170	290	75/112	25,3	915	1530	1300	1700
3353228	23232 ССК+Н2332	140	290	104/147	38	1220	1900	1200	1600
3353718	23120 ССК+Н3120	90	165	52/76	6,02	375	560	2200	3000
3353720	23122 ССК+Н3122	100	180	56/81	7,56	440	670	2000	2800
3353722	23124 ССК+Н3124	110	200	62/88	10	530	780	1800	2400
3353723	23126 ССК+Н3126	115	210	64/92	11,8	570	865	1700	2200
3353725	23128 ССК+Н3128	125	225	68/97	14,2	640	1000	1600	2000
3353727	23130 ССК+Н3130	135	250	80/111	20,5	850	1320	1400	1800

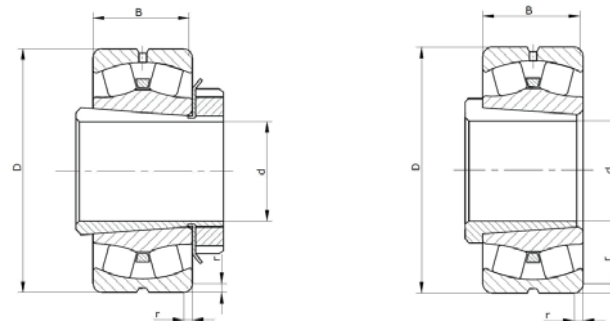
**ПОДШИПНИКИ РОЛИКОВЫЕ ДВУХРЯДНЫЕ СФЕРИЧЕСКИЕ
С БЕЗБОРТОВЫМ ВНУТРЕННИМ КОЛЬЦОМ
И КОНИЧЕСКИМ ОТВЕРСТИЕМ**

ВАРИАНТЫ ИСПОЛНЕНИЯ:

353 000	(2...СК; +Н...)	- исполнение 153 000 с закрепительной втулкой
753 000	(2...СК;+ АН....)	- исполнение 153 000 со стяжной втулкой

ВАРИАНТЫ ИСПОЛНЕНИЯ СЕПАРАТОРОВ:

- стальной сепаратор оконного типа из двух полусепараторов и плавающим направляющим кольцом для подшипников с безбортовым внутренним кольцом (С, СС)



353 000 (2...СК; +Н...)

753 000 (2...СК;+ АН....)

Обозначение ГОСТ	Обозначение ISO	Диаметр отверстия (d, мм)	Наружный диаметр (D, мм)	Ширина (высота) (B/l, мм)		Масса (m, кг)	Грузоподъемность динамическая (C, кН)	Грузоподъемность статическая (Co, кН)	Частота вращения при пластичной смазке (n пред. Об./мин)	Частота вращения при жидкой смазке (n пред. Об./мин)
3353728	23132 ССК+Н3132	140	270	86/119		26,8	980	1530	1300	1700
3353730	23134 ССК+Н3134	150	280	88/122		29,5	1020	1660	1300	1700
3353732	23136 ССК+Н3136	160	300	96/131		36,5	1200	1930	1200	1600
3353734	23138 ССК+Н3138	170	320	104/141		43,8	1340	2200	1100	1500
3353736	23140 ССК+Н3140	180	340	112/150		53,2	1320	2280	900	1200
753507	22208 ССК+АН308	35	80	23/29		579	76	73	6300	8000
753508	22209 ССК+АН309	40	85	23/31		0,648	96	90	6000	7500
753509	22210 ССК+АН310	45	90	23/35		0,715	93	106	5600	7000
753510	22211 ССК+АН311	50	100	25/37		0,963	98	114	5300	6300
753511	22212 ССК+АН312	55	110	28/40		1,25	120	146	4500	5600
753512	22213 ССК+АН313	60	120	31/42		1,69	153	180	4000	5000
753513	22214 ССК+АН314	65	125	31/43		1,8	170	204	3600	4500
753514	22215 ССК+АН315	70	130	31/45		1,92	176	224	3600	4500
753515	22216 ССК+АН316	75	140	33/48		2,34	183	236	3400	4300
753516	22217 ССК+АН317	80	150	36/52		2,9	208	260	3200	4000
753517	22218 ССК+АН318	85	160	40/53		3,64	260	325	3000	3800
753518	22219 ССК+АН319	90	170	43/57		4,39	315	400	2400	3200
753519	22220 ССК+АН320	95	180	46/59		5,27	360	465	2200	3000
753521	22222 ССК+АН322Х	105	200	53/63		7,5	455	585	2000	2800
753523 H	22224 ССК/W33+АН324Х	115	215	58/69		9,39	540	720	1800	2400
753525 H	22226 ССК/W33+АН326Х	125	230	64/74		9,19	630	680	1700	2200
753527 H	22228 ССК/W33+АН328Х	135	250	68/77		11,1	735	1020	1600	2000
753529 H	22230 ССК/W33+АН330Х	145	270	73/83		18,7	850	1200	1500	1900
753530 H	22232 ССК/W33+АН332	150	290	80/88		24,6	965	1370	1400	1800
753532 H	22234 ССК/W33+АН334	160	310	86/93		29,2	1100	1530	1300	1700
753534 H	22236 ССК/W33+АН2236	170	320	86/105		-	-	-	-	-
753536 H	22238 ССК/W33+АН2238	180	340	92/112		-	-	-	-	-
753538 H	22240 ССК/W33+АН2240	190	360	98/118		-	-	-	-	-
753540 H	22244 ССК/W33+АН2244	200	400	108/130		-	-	-	-	-
753607	22308 ССК+АН2308	35	90	33/40		1,11	129	143	4300	5300
753608	22309 ССК+АН2309	40	100	36/44		1,46	156	1,9	3800	4800

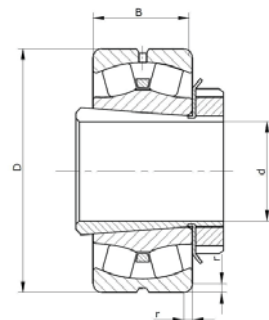
**ПОДШИПНИКИ РОЛИКОВЫЕ ДВУХРЯДНЫЕ СФЕРИЧЕСКИЕ
С БЕЗБОРТОВЫМ ВНУТРЕННИМ КОЛЬЦОМ
И КОНИЧЕСКИМ ОТВЕРСТИЕМ**

ВАРИАНТЫ ИСПОЛНЕНИЯ:

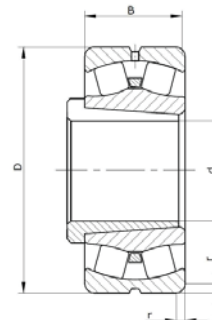
353 000	(2...СК; +Н...)	- исполнение 153 000 с закрепительной втулкой
753 000	(2...СК;+ АН....)	- исполнение 153 000 со стяжной втулкой

ВАРИАНТЫ ИСПОЛНЕНИЯ СЕПАРАТОРОВ:

- стальной сепаратор оконного типа из двух полусепараторов и плавающим направляющим кольцом для подшипников с безбортовым внутренним кольцом (С, СС)



353 000 (2...СК; +Н...)



753 000 (2...СК;+ АН....)

Обозначение ГОСТ	Обозначение ISO	Диаметр отверстия (d, мм)	Наружный диаметр (D, мм)	Ширина (высота) (B/l, мм)	Масса (m, кг)	Грузоподъемность динамическая (C, кН)	Грузоподъемность статическая (Co, кН)	Частота вращения при пластичной смазке (n пред. Об./мин)	Частота вращения при жидкой смазке (n пред. Об./мин)
753609	22310 ССК+АН2310X	45	110	40/50	1,96	190	216	3400	4300
753610	22311 ССК+АН2311X	50	120	43/54	2,47	224	255	3200	4000
753611	22312 ССК+АН2312X	55	130	46/58	3,09	260	300	2800	3600
753612	22313 ССК+АН2313	60	140	48/61	3,8	290	355	2600	3400
753613	22314 ССК+АН2314X	65	150	51/64	4,53	325	375	2400	3200
753614	22315 ССК+АН2315X	70	160	55/68	5,52	375	440	2200	3000
753615	22316 ССК+АН2316X	75	170	58/71	6,53	415	500	2200	3000
753616	22317 ССК+АН2317X	80	180	60/74	7,48	455	540	2000	2800
753617	22318 ССК+АН2318X	85	190	64/79	8,83	510	620	1900	2600
753618	22319 ССК+АН2319X	90	200	67/85	10,2	560	680	1700	2200
753619 H	22320 ССК/W33+АН2320	95	215	73/90	13	655	815	1700	2200
753621 H	22322 ССК/W33+АН2322	105	240	80/98	18,4	800	1060	1500	1900
753623 H	22324 ССК/W33+АН2324	115	260	86/105	22,6	900	1140	1400	1800
753625 H	22326 ССК/W33+АН2326	125	280	93/115	28	1040	1340	1300	1700
753627 H	22328 ССК/W33+АН2328	135	300	102/125	35,1	1220	1600	1200	1600
753629 H	22330 ССК/W33+АН2330	145	320	108/135	42,1	1370	1830	1100	1500
753630 H	22332 ССК/W33+АН2332	150	340	114/140	-	-	-	-	-
753632 H	22334 ССК/W33+АН2334	160	360	120/146	-	-	-	-	-
753634 H	22336 ССК/W33+АН2336	170	380	126/154	-	-	-	-	-
753636 H	22338 ССК/W33+АН2338	180	400	132/160	-	-	-	-	-
753638 H	22340 ССК/W33+АН2340	190	420	138/170	-	-	-	-	-
753640 H	22344 ССК/W33+АН2344	200	460	145/181	-	-	-	-	-
753644 H	22348 ССК/W33+АН2348	220	500	155/189	-	-	-	-	-
753648 H	22352 ССК/W33+АН2352	240	540	165/205	-	-	-	-	-
753652 H	22356 ССК/W33+АН2356	260	580	175/212	-	-	-	-	-

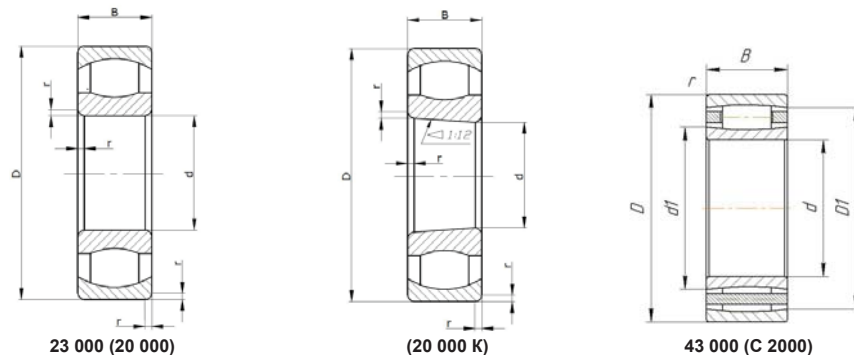
**ПОДШИПНИКИ РОЛИКОВЫЕ РАДИАЛЬНЫЕ
СФЕРИЧЕСКИЕ ОДНОРЯДНЫЕ**

ВАРИАНТЫ ИСПОЛНЕНИЯ:

23 000	(20 000)	- однорядный с бортиками на внутреннем кольце
	(20 000 К)	- однорядный с бортиками на внутреннем кольце и коническим (1:12) отверстием
43 000	(С 2000)	- тороидальные однорядные роликовые подшипники типа CARB

ВАРИАНТЫ ИСПОЛНЕНИЯ СЕПАРАТОРОВ:

- цельный механически обработанный из латуни (М);
- латунный сборный (М);
- литой из стеклонаполненного полиамида (Т);
- стальной штампованный сепаратор оконного типа.



Обозначение ГОСТ	Обозначение ISO	Диаметр отверстия (d, мм)	Наружный диаметр (D, мм)	Ширина (высота) (B, мм)	Масса (m, кг)	Грузоподъемность динамическая (C, кН)	Грузоподъемность статическая (Co, кН)	Частота вращения при пластичной смазке (n пред. Об./мин)	Частота вращения при жидкой смазке (n пред. Об./мин)
-	20205	25	52	15	0,155	24	25	5600	6700
-	20204 Т	20	47	14	0,133	20,4	19,3	6300	7500
-	20206 Т	30	62	16	0,21	27,5	28,5	4800	5600
-	20207 Т	35	72	17	0,307	40,5	43	4000	4800
-	20208 Т	40	80	18	0,379	49	53	3600	4300
-	20209	45	85	19	0,483	52	57	3400	4000
-	20210 Т	50	90	20	0,492	58,5	68	3000	3600
-	20211 Т	55	100	21	0,641	73,5	85	2800	3400
-	20212 Т	60	110	22	0,824	85	100	2600	3200
-	20213 Т	65	120	23	1,11	95	116	2400	3000
-	20214 Т	70	125	24	1,15	106	134	2200	2800
23215	20215 Т	75	130	25	1,26	112	143	2200	2800
-	20216 Т	80	140	26	1,35	125	163	2000	2600
23217	20217 MB	85	150	28	2,16	156	200	1900	2400
-	20218 MB	90	160	30	2,63	173	220	1700	2000
-	20219 MB	95	170	32	3,18	208	265	1600	1900
-	20220 MB	100	180	34	3,83	224	290	1600	1900
-	20221 MB	105	190	36	4,55	245	315	1500	1800
-	20222 MB	110	200	38	5,34	285	375	1400	1700
-	20224 MB	120	215	40	6,48	305	415	1300	1600
-	20226 MB	130	230	40	7,26	335	450	1200	1500
-	20228 MB	140	250	42	9,09	390	530	1100	1400
-	20230 MB	150	270	45	11,7	430	610	1000	1300
-	20232 MB	160	290	48	14,4	500	720	950	1200
-	20234 MB	170	310	52	18	570	830	900	1100
-	20236 MB	180	320	52	18,6	585	850	850	1000
-	20238 MB	190	340	55	22,4	640	950	800	950
-	20240 MB	200	360	58	26,6	735	1080	800	950
-	20244 MB	220	400	65	37,3	880	1320	700	850
-	20248 MB	240	440	72	50,4	1060	1600	630	750
-	20252 MB	260	480	80	67,3	1270	1930	600	700
-	20256 MB	280	500	80	70,3	1290	2000	560	670
-	20305	25	62	17	0,271	36	34,5	5000	6000

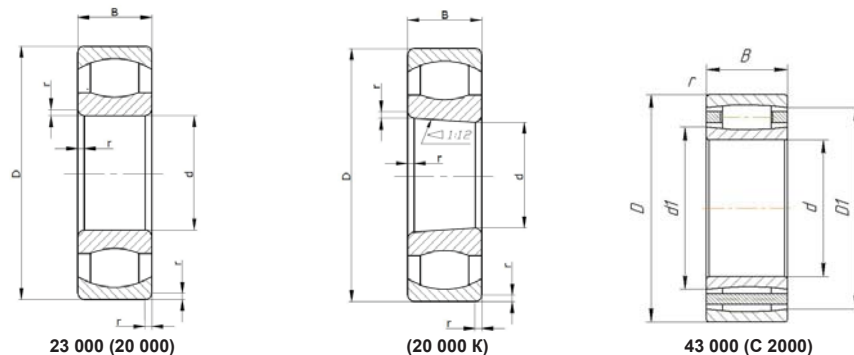
ПОДШИПНИКИ РОЛИКОВЫЕ РАДИАЛЬНЫЕ СФЕРИЧЕСКИЕ ОДНОРЯДНЫЕ

ВАРИАНТЫ ИСПОЛНЕНИЯ:

23 000	(20 000)	- однорядный с бортиками на внутреннем кольце
	(20 000 К)	- однорядный с бортиками на внутреннем кольце и коническим (1:12) отверстием
43 000	(С 2000)	- тороидальные однорядные роликовые подшипники типа CARB

ВАРИАНТЫ ИСПОЛНЕНИЯ СЕПАРАТОРОВ:

- цельный механически обработанный из латуни (М);
- латунный сборный (М);
- литой из стеклонаполненного полиамида (Т);
- стальной штампованный сепаратор оконного типа.



Обозначение ГОСТ	Обозначение ISO	Диаметр отверстия (d, мм)	Наружный диаметр (D, мм)	Ширина (высота) (B, мм)	Масса (m, кг)	Грузоподъемность динамическая (C, кН)	Грузоподъемность статическая (Co, кН)	Частота вращения при пластичной смазке (n пред. Об./мин)	Частота вращения при жидкой смазке (n пред. Об./мин)
-	20304 T	20	52	15	0,152	27	24,5	6000	7000
-	20305 R.C3	25	62	17	0,271	36	34,5	5000	6000
-	20405 MB	25	80	21	0,633	58,5	61	3800	4500
23306	20306 T	30	72	19	0,378	49	49	4300	5000
-	20307 T	35	80	21	0,491	58,5	61	3800	4500
-	20407 MB	35	100	25	1,14	86,5	95	3000	3600
-	20308 T	40	90	23	0,674	76,5	81,5	3400	4000
-	20408 MB	40	110	27	1,46	108	118	2800	3400
-	20309 T	45	100	25	0,904	86,5	95	3000	3600
-	20409 MB	45	120	29	1,88	120	137	2400	3000
-	20310 T	50	110	27	1,16	108	118	2800	3400
-	20311 T	55	120	29	1,52	120	137	2400	3000
-	20312 T	60	130	31	1,9	146	170	2200	2800
-	20313 MB	65	140	33	2,58	170	196	2200	2800
-	20314 MB	70	150	35	3,14	183	216	2000	2600
-	20315 MB	75	160	37	3,76	216	255	1800	2200
23316	20316 MB	80	170	39	4,44	245	285	1700	2000
-	20317 MB	85	180	41	5,19	270	320	1600	1900
-	20318 MB	90	190	43	6,08	300	360	1600	1900
-	20319 MB	95	200	45	7,01	335	400	1500	1800
-	20320 MB	100	215	47	8,6	365	440	1400	1700
-	20321 MB	105	225	49	9,77	390	475	1300	1600
-	20322 MB	110	240	50	11,5	430	520	1200	1500
-	20324 MB	120	260	55	15,1	490	630	1100	1400
-	20326 MB	130	280	58	18,3	550	720	1100	1400
-	20328 MB	140	300	62	22,4	640	850	1000	1300
-	20330 MB	150	320	65	26,6	720	950	900	1200
-	20332 MB	160	340	68	31,3	800	1060	850	1000
-	20334 MB	170	360	72	37	880	1180	800	950
-	20336 MB	180	380	75	42,8	965	1290	800	950
-	20338 MB	190	400	78	49,2	1040	1400	750	900
-	20340 MB	200	420	80	55,5	1080	1460	700	850
-	20344 MB	220	460	88	73	1290	1760	630	750
-	20348 MB	240	500	95	92,9	1530	2120	600	700

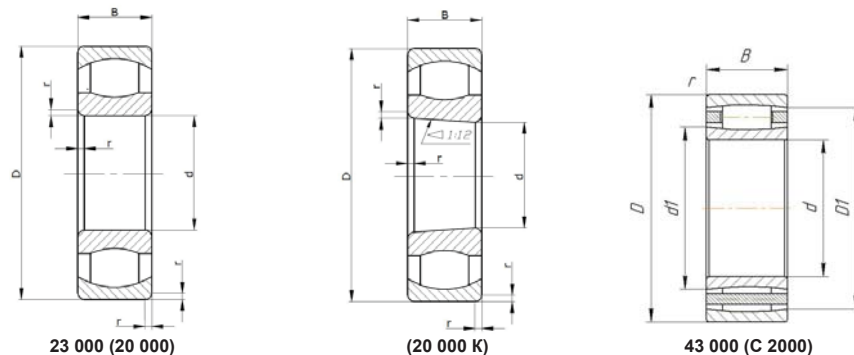
ПОДШИПНИКИ РОЛИКОВЫЕ РАДИАЛЬНЫЕ СФЕРИЧЕСКИЕ ОДНОРЯДНЫЕ

ВАРИАНТЫ ИСПОЛНЕНИЯ:

23 000	(20 000)	- однорядный с бортиками на внутреннем кольце
	(20 000 К)	- однорядный с бортиками на внутреннем кольце и коническим (1:12) отверстием
43 000	(С 2000)	- тороидальные однорядные роликовые подшипники типа CARB

ВАРИАНТЫ ИСПОЛНЕНИЯ СЕПАРАТОРОВ:

- цельный механически обработанный из латуни (М);
- латунный сборный (М);
- литой из стеклонаполненного полиамида (Т);
- стальной штампованный сепаратор оконного типа.



Обозначение ГОСТ	Обозначение ISO	Диаметр отверстия (d, мм)	Наружный диаметр (D, мм)	Ширина (высота) (B, мм)		Масса (m, кг)	Грузоподъемность динамическая (C, кН)	Грузоподъемность статическая (Co, кН)	Частота вращения при пластичной смазке (n пред. Об./мин)	Частота вращения при жидкой смазке (n пред. Об./мин)
-	20406	30	90	23		0,842	76,5	81,5	3400	4000
-	20410 MB	50	130	31		2,32	146	170	2200	2800
-	20411 MB	55	140	33		2,83	170	196	2200	2800
-	20412 MB	60	150	35		3,42	183	216	2000	2600
-	20413 MB	65	160	37		4,08	216	255	1800	2200
-	20414 MB	70	180	42		5,92	270	320	1600	1900
-	20415 MB	75	190	45		7,05	300	360	1600	1900
-	20416 MB	80	200	48		8,26	335	400	1500	1800
-	20417 MB	85	210	52		9,85	380	450	1500	1800
-	20418 MB	90	225	54		11,7	390	475	1300	1600
-	20419 MB	95	240	55		13,7	430	520	1200	1500
-	20420 MB	100	250	58		15,6	500	600	1200	1500
23508	-	40	80	23		0,58	77	76	3500	4500
23514	-	70	125	31		1,82	126	140	2100	2700
23707	-	35	72	19		0,362	53	48	4300	5000
-	20205 K.C3	25	52	15		0,155	24	25	5600	6700
-	20206 K.T.C3	30	62	16		0,21	27,5	28,5	4800	5600
-	20207 K.T.C3	35	72	17		0,307	40,5	43	4000	4800
-	20208 K.T.C3	40	80	18		0,379	49	53	3600	4300
-	20209 K.C3	45	85	19		0,483	52	57	3400	4000
-	20210 K.T.C3	50	90	20		0,492	58,5	68	3000	3600
-	20211 K.T.C3	55	100	21		0,641	73,5	85	2800	3400
-	20212 K.T.C3	60	110	22		0,824	85	100	2600	3200
-	20213 K.T.C3	65	120	23		1,11	95	116	2400	3000
-	20214 K.T.C3	70	125	24		1,15	106	134	2200	2800
-	20215 K.T.C3	75	130	25		1,26	112	143	2200	2800
-	20216 K.T.C3	80	140	26		1,35	125	163	2000	2600
-	20217 K.T.C3	85	150	28		2,16	156	200	1900	2400
-	20218 K.MB.C3	90	160	30		2,63	173	220	1700	2000

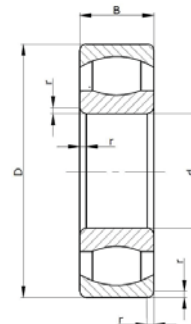
ПОДШИПНИКИ РОЛИКОВЫЕ РАДИАЛЬНЫЕ СФЕРИЧЕСКИЕ ОДНОРЯДНЫЕ

ВАРИАНТЫ ИСПОЛНЕНИЯ:

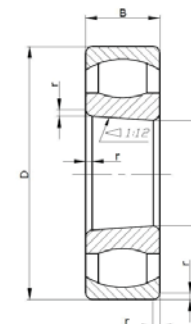
23 000	(20 000)	- однорядный с бортиками на внутреннем кольце
	(20 000 К)	- однорядный с бортиками на внутреннем кольце и коническим (1:12) отверстием
43 000	(С 2000)	- тороидальные однорядные роликовые подшипники типа CARB

ВАРИАНТЫ ИСПОЛНЕНИЯ СЕПАРАТОРОВ:

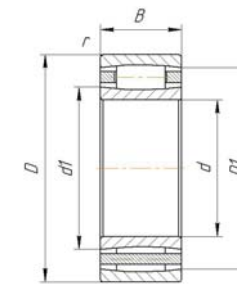
- цельный механически обработанный из латуни (М);
- латунный сборный (М);
- литой из стеклонаполненного полиамида (Т);
- стальной штампованный сепаратор оконного типа.



23 000 (20 000)



(20 000 К)



43 000 (С 2000)

Обозначение ГОСТ	Обозначение ISO	Диаметр отверстия (d, мм)	Наружный диаметр (D, мм)	Ширина (высота) (B, мм)	Масса (m, кг)	Грузоподъемность динамическая (C, кН)	Грузоподъемность статическая (Co, кН)	Частота вращения при пластичной смазке (n пред. Об./мин)	Частота вращения при жидкой смазке (n пред. Об./мин)
-	20219 K.MB.C3	95	170	32	3,18	208	265	1600	1900
-	20220 K.MB.C3	100	180	34	3,83	224	290	1600	1900
-	20221 K.MB.C3	105	190	36	4,55	245	315	1500	1800
-	20222 K.MB.C3	110	200	38	5,34	285	375	1400	1700
-	20224 K.MB.C3	120	215	40	6,48	305	415	1300	1600
-	20226 K.MB.C3	130	230	40	7,26	335	450	1200	1500
-	20228 K.MB.C3	140	250	42	9,09	390	530	1100	1400
-	20230 K.MB.C3	150	270	45	11,7	430	610	1000	1300
-	20232 K.MB.C3	160	290	48	14,4	500	720	950	1200
-	20234 K.MB.C3	170	310	52	18	570	830	900	1100
-	20236 K.MB.C3	180	320	52	18,6	585	850	850	1000
-	20238 K.MB.C3	190	340	55	22,4	640	950	800	950
-	20240 K.MB.C3	200	360	58	26,6	735	1080	800	950
-	20244 K.MB.C3	220	400	65	37,3	880	1320	700	850
-	20248 K.MB.C3	240	440	72	50,4	1060	1600	630	750
-	20252 K.MB.C3	260	480	80	67,3	1270	1930	600	700
-	20256 K.MB.C3	280	500	80	70,3	1290	2000	560	670
-	20306 K.T.C3	30	72	19	0,378	49	49	4300	5000
-	20307 K.T.C3	35	80	21	0,491	58,5	61	3800	4500
-	20308 K.T.C3	40	90	23	0,674	76,5	81,5	3400	4000
-	20309 K.T.C3	45	100	25	0,904	86,5	95	3000	3600
-	20310 K.T.C3	50	110	27	1,16	108	118	2800	3400
-	20311 K.T.C3	55	120	29	1,52	120	137	2400	3000
-	20312 K.T.C3	60	130	31	1,9	146	170	2200	2800
-	20313 K.MB.C3	65	140	33	2,58	170	196	2200	2800
-	20314 K.MB.C3	70	150	35	3,14	183	216	2000	2600
-	20315 K.MB.C3	75	160	37	3,76	216	255	1800	2200
-	20316 K.MB.C3	80	170	39	4,44	245	285	1700	2000
-	20317 K.MB.C3	85	180	41	5,19	270	320	1600	1900
-	20318 K.MB.C3	90	190	43	6,08	300	360	1600	1900
-	20319 K.MB.C3	95	200	45	7,01	335	400	1500	1800
-	20320 K.MB.C3	100	215	47	8,6	365	440	1400	1700
-	20322 K.MB.C3	110	240	50	11,5	430	520	1200	1500

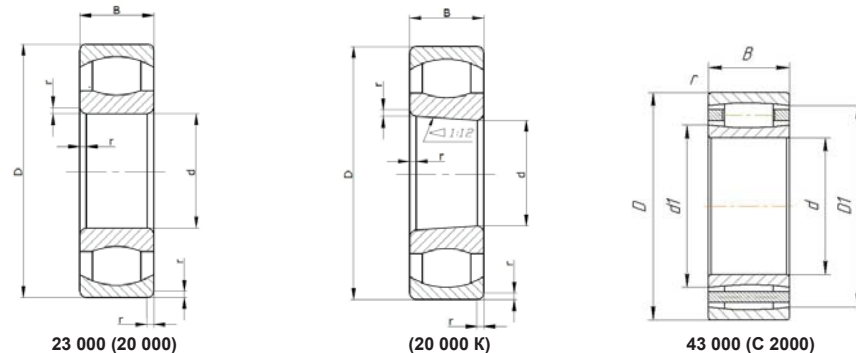
ПОДШИПНИКИ РОЛИКОВЫЕ РАДИАЛЬНЫЕ СФЕРИЧЕСКИЕ ОДНОРЯДНЫЕ

ВАРИАНТЫ ИСПОЛНЕНИЯ:

23 000	(20 000)	- однорядный с бортиками на внутреннем кольце
	(20 000 K)	- однорядный с бортиками на внутреннем кольце и коническим (1:12) отверстием
43 000	(С 2000)	- тороидальные однорядные роликовые подшипники типа CARB

ВАРИАНТЫ ИСПОЛНЕНИЯ СЕПАРАТОРОВ:

- цельный механически обработанный из латуни (М);
- латунный сборный (М);
- литой из стеклонаполненного полиамида (Т);
- стальной штампованный сепаратор оконного типа.



Обозначение ГОСТ	Обозначение ISO	Диаметр отверстия (d, мм)	Наружный диаметр (D, мм)	Ширина (высота) (B, мм)	Масса (m, кг)	Грузоподъемность динамическая (C, кН)	Грузоподъемность статическая (Co, кН)	Частота вращения при пластичной смазке (n пред. Об./мин)	Частота вращения при жидкой смазке (n пред. Об./мин)
-	20324 K.MB.C3	120	260	55	15,1	490	630	1100	1400
-	20326 K.MB.C3	130	280	58	18,3	550	720	1100	1400
-	20328 K.MB.C3	140	300	62	22,4	640	850	1000	1300
-	20330 K.MB.C3	150	320	65	26,6	720	950	900	1200
-	20332 K.MB.C3	160	340	68	31,3	800	1060	850	1000
-	20334 K.MB.C3	170	360	72	37	880	1180	800	950
-	20336 K.MB.C3	180	380	75	42,8	965	1290	800	950
-	20338 K.MB.C3	190	400	78	49,2	1040	1400	750	900
-	20340 K.MB.C3	200	420	80	55,5	1080	1460	700	850
-	20344 K.MB.C3	220	460	88	73	1290	1760	630	750
-	20348 K.MB.C3	240	500	95	92,9	1530	2120	600	700
43205 E	-	25	52	16	0,13	27,2	23,6	9000	12000
-	C 2205 V	25	52	18	0,18	50	48	-	7000
43305 EK	-	25	62	18	0,24	42	37	8000	10000
-	C 2212 V	60	110	28	1,16	166	190	-	2800
-	C 2214 V	70	125	31	1,55	212	228	-	2400
-	C 2218 M	90	160	40	3,62	282	380	-	1500
-	C 2220 M	100	180	46	5,26	357	465	3600	4800
-	C 2228 M	140	250	68	15,66	725	1060	2400	3400

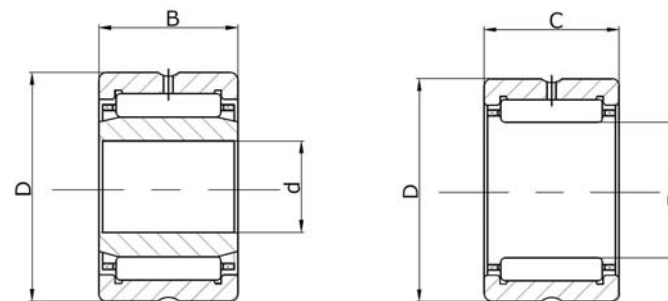
**I. ПОДШИПНИКИ РОЛИКОВЫЕ РАДИАЛЬНЫЕ ИГОЛЬЧАТЫЕ
С МАССИВНЫМИ КОЛЬЦАМИ**

ВАРИАНТЫ ИСПОЛНЕНИЯ:

244...	(NA 4...)	- с наружным и внутренним кольцами с сепаратором
254...	(RNA4...)	- без внутреннего кольца с сепаратором

ВАРИАНТЫ ИСПОЛНЕНИЯ СЕПАРАТОРА:

- стальной штампованный;
- литой из стеклонеполненного полиамида;
- из цветных металлов.



244... (NA 4...)

254... (RNA4...)

Обозначение ГОСТ	Обозначение ISO	Диаметр отверстия (d, мм)	Наружный диаметр (D, Fw, мм)	Ширина (высота) (B, мм)		Масса (m, кг)	Грузоподъемность динамическая (C, кН)	Грузоподъемность статическая (Co, кН)	Частота вращения при пластичной смазке (n пред. Об./мин)	Частота вращения при жидкой смазке (n пред. Об./мин)
4244103	NA 4003	17	35	18		0,098	-	-	-	-
4244104	NA 4004	20	42	22		0,176	-	-	-	-
4244105	NA 4005	25	47	22		0,2	-	-	-	-
4244106	NA 4006	30	55	25		0,311	-	-	-	-
4244107	NA 4007	35	62	27		0,419	-	-	-	-
4244108	NA 4008	40	68	28		0,495	-	-	-	-
4244109	NA 4009	45	75	30		0,631	-	-	-	-
4244110	NA 4010	50	80	30		0,687	-	-	-	-
4244111	NA 4011	55	90	35		0,965	-	-	-	-
4244112	NA 4012	60	95	35		1,113	-	-	-	-
4244113	NA 4013	65	100	35		1,187	-	-	-	-
4244114	NA 4014	70	110	40		1,74	-	-	-	-
4244115	NA 4015	75	115	40		1,8	-	-	-	-
4244116	NA 4016	80	125	45		2,46	-	-	-	-
4244117	NA 4017	85	130	45		2,58	-	-	-	-
4244820	NA 4820	100	125	25		0,82	-	-	-	-
4244822	NA 4822	110	140	30		1,18	94	216	2700	3900
4244824	NA 4824	120	150	30		1,28	99	239	2400	3600
4244826	NA 4826	130	165	35		1,94	118	310	2100	3300
4244828	NA 4828	140	175	35		2,08	120	325	2000	3100
4244830	NA 4830	150	190	40		2,98	152	400	1800	2900
4244832	NA 4832	160	200	40		3,26	160	435	1700	2700
4244834	NA 4834	170	215	45		4,42	185	510	1600	2500
4244836	NA 4836	180	225	45		4,63	194	550	1500	2400
4244838	NA 4838	190	240	50		6,12	227	690	1300	2300
4244840	NA 4840	200	250	50		6,45	230	720	1200	2200
4244844	NA 4844	220	270	50		7,11	243	790	1100	2000
4244848	NA 4848	240	300	60		11,1	355	1080	950	1800
4244852	NA 4852	260	320	60		11,9	370	1160	850	1700
4244856	NA 4856	280	350	69		17,7	450	1300	850	1600
4244860	NA 4860	300	380	80		25	620	1770	700	1400
4244864	NA 4864	320	400	80		26,4	630	1850	650	1400
4244868	NA 4868	340	420	80		27,6	640	1940	600	1300

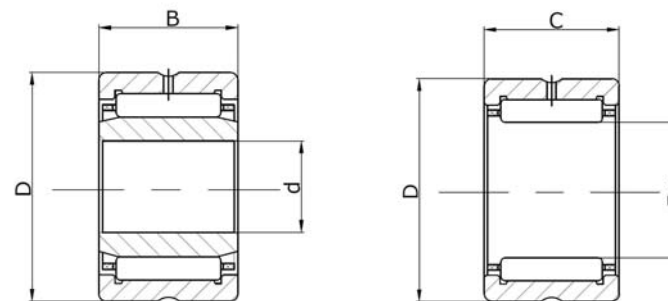
**I. ПОДШИПНИКИ РОЛИКОВЫЕ РАДИАЛЬНЫЕ ИГОЛЬЧАТЫЕ
С МАССИВНЫМИ КОЛЬЦАМИ**

ВАРИАНТЫ ИСПОЛНЕНИЯ:

244...	(NA 4...)	- с наружным и внутренним кольцами с сепаратором
254...	(RNA4...)	- без внутреннего кольца с сепаратором

ВАРИАНТЫ ИСПОЛНЕНИЯ СЕПАРАТОРА:

- стальной штампованный;
- литой из стеклонеполненного полиамида;
- из цветных металлов.



244... (NA 4...)

254... (RNA4...)

Обозначение ГОСТ	Обозначение ISO	Диаметр отверстия (d, мм)	Наружный диаметр (D, Fw, мм)	Ширина (высота) (B, мм)		Масса (m, кг)	Грузоподъемность динамическая (C, кН)	Грузоподъемность статическая (Co, кН)	Частота вращения при пластичной смазке (n пред. Об./мин)	Частота вращения при жидкой смазке (n пред. Об./мин)
4244872	NA 4872	360	440	80		29,4	660	2020	600	1200
4244876	NA 4876	380	480	100		42,6	1000	2900	500	1100
4244900	NA 4900	10	22	13		0,025	8,5	9,2	21000	25000
4244901	NA 4901	12	24	13		0,028	9	11,2	16000	24000
4244902	NA 4902	15	28	13		0,037	10,6	13,6	14000	22000
4244903	NA 4903	17	30	13		0,4	10,4	14,6	12000	18000
4244904	NA 4904	20	37	17		0,081	21	25,5	11000	17000
4244905	NA 4905	25	42	17		0,095	23,6	31,5	9500	15000
4244906	NA 4906	30	47	17		0,11	23,2	35,5	7500	11000
4244907	NA 4907	35	55	20		0,181	31,5	50	7000	11000
4244908	NA 4908	40	62	22		0,256	43	67	6000	9500
4244909	NA 4909	45	68	22		0,294	41,5	73	5300	7500
4244910	NA 4910	50	72	22		0,3	43	80	5000	7000
4244911	NA 4911	55	80	25		0,435	56	100	4500	6300
4244912	NA 4912	60	85	25		0,465	60	108	4300	7000
4244913	NA 4913	65	90	25		0,49	61	112	4100	6500
4244914	NA 4914	70	100	30		0,796	78	156	3600	5000
4244915	NA 4915	75	105	30		0,842	86	162	3600	5500
4244916	NA 4916	80	110	30		0,89	89	174	3400	5000
4244917	NA 4917	85	120	35		1,49	111	237	3100	4800
4244918	NA 4918	90	125	35		1,57	114	250	3000	4600
4244920	NA 4920	100	140	40		2,31	128	270	2900	4100
4244922	NA 4922	110	150	40		1,49	132	290	2600	3800
4244924	NA 4924	120	165	45		3,35	181	390	2300	3400
4244926	NA 4926	130	180	50		4,66	203	470	2000	3200
4244928	NA 4928	140	190	50		4,97	209	500	1800	3000
4244930	NA 4930	150	210	60		7,3	-	-	-	-
4244932	NA 4932	160	220	60		8,18	-	-	-	-
42449/22	NA 49/22	22	39	17		0,087	22,8	29,5	9500	16000
42449/28	NA 49/28	28	45	17		0,106	24,4	33,5	8500	13000
42449/32	NA 49/32	32	52	20		0,166	30,5	47,5	7000	12000

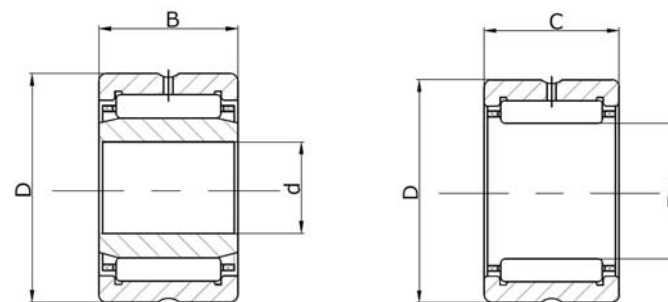
**I. ПОДШИПНИКИ РОЛИКОВЫЕ РАДИАЛЬНЫЕ ИГОЛЬЧАТЫЕ
С МАССИВНЫМИ КОЛЬЦАМИ**

ВАРИАНТЫ ИСПОЛНЕНИЯ:

244...	(NA 4...)	- с наружным и внутренним кольцами с сепаратором
254...	(RNA4...)	- без внутреннего кольца с сепаратором

ВАРИАНТЫ ИСПОЛНЕНИЯ СЕПАРАТОРА:

- стальной штампованный;
- литой из стеклонеполненного полиамида;
- из цветных металлов.



244... (NA 4...)

254... (RNA4...)

Обозначение ГОСТ	Обозначение ISO	Диаметр отверстия (d, мм)	Наружный диаметр (D, Fw, мм)	Ширина (высота) (B, мм)	Масса (m, кг)	Грузоподъемность динамическая (C, кН)	Грузоподъемность статическая (Co, кН)	Частота вращения при пластичной смазке (n пред. Об./мин)	Частота вращения при жидкой смазке (n пред. Об./мин)
4254103	RNA 4003	24	35	18	0,067	-	-	-	-
4254104	RNA 4004	28	42	22	0,124	-	-	-	-
4254105	RNA 4005	34	47	22	0,134	-	-	-	-
4254106	RNA 4006	40	55	25	0,202	-	-	-	-
4254107	RNA 4007	46	62	27	0,272	-	-	-	-
4254108	RNA 4008	52	68	28	0,306	-	-	-	-
4254109	RNA 4009	58	75	30	0,385	-	-	-	-
4254110	RNA 4010	62	80	30	0,44	-	-	-	-
4254111	RNA 4011	70	90	35	0,6	-	-	-	-
4254112	RNA 4012	75	95	35	0,692	-	-	-	-
4254113	RNA 4013	80	100	35	0,724	-	-	-	-
4254114	RNA 4014	88	110	40	1,04	-	-	-	-
4254115	RNA 4015	92	115	40	1,1	-	-	-	-
4254116	RNA 4016	100	125	45	1,46	-	-	-	-
4254117	RNA 4017	105	130	45	1,5	-	-	-	-
4254820	RNA 4820	110	125	25	0,51	-	-	-	-
4254822	RNA 4822	120	140	30	0,772	94	216	2700	3900
4254824	RNA 4824	130	150	30	0,832	99	239	2400	3600
4254826	RNA 4826	145	165	35	1,07	118	310	2100	3300
4254828	RNA 4828	155	175	35	1,16	120	325	2000	3100
4254830	RNA 4830	165	190	40	1,85	152	400	1800	2900
4254832	RNA 4832	175	200	40	2,05	160	435	1700	2700
4254834	RNA 4834	185	215	45	2,97	185	510	1600	2500
4254836	RNA 4836	195	225	45	3,1	194	550	1500	2400
4254838	RNA 4838	210	240	50	3,7	227	690	1300	2300
4254840	RNA 4840	220	250	50	3,89	230	720	1200	2200
4254844	RNA 4844	240	270	50	4,31	243	790	1100	2000
4254848	RNA 4848	265	300	60	6,5	355	1080	950	1800
4254852	RNA 4852	285	320	60	6,92	370	1160	850	1700
4254856	RNA 4856	305	350	69	11,5	450	1300	850	1600
4254860	RNA 4860	330	380	80	15,7	620	1770	700	1400
4254864	RNA 4864	350	400	80	16,6	630	1850	650	1400
4254868	RNA 4868	370	420	80	17,5	640	1940	600	1300

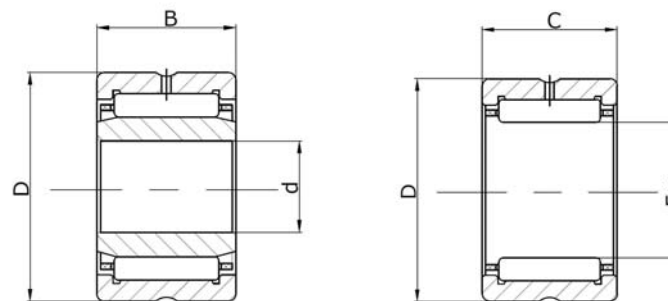
**I. ПОДШИПНИКИ РОЛИКОВЫЕ РАДИАЛЬНЫЕ ИГОЛЬЧАТЫЕ
С МАССИВНЫМИ КОЛЬЦАМИ**

ВАРИАНТЫ ИСПОЛНЕНИЯ:

244...	(NA 4...)	- с наружным и внутренним кольцами с сепаратором
254...	(RNA4...)	- без внутреннего кольца с сепаратором

ВАРИАНТЫ ИСПОЛНЕНИЯ СЕПАРАТОРА:

- стальной штампованный;
- литой из стеклонеполненного полиамида;
- из цветных металлов.



244... (NA 4...)

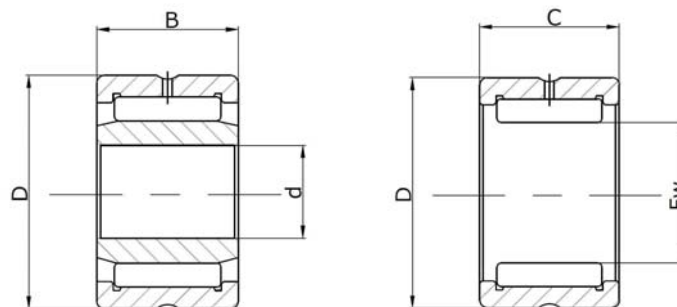
254... (RNA4...)

Обозначение ГОСТ	Обозначение ISO	Диаметр отверстия (d, мм)	Наружный диаметр (D, Fw, мм)	Ширина (высота) (B, мм)	Масса (m, кг)	Грузоподъемность динамическая (C, кН)	Грузоподъемность статическая (Co, кН)	Частота вращения при пластичной смазке (n пред. Об./мин)	Частота вращения при жидкой смазке (n пред. Об./мин)
4254872	RNA 4872	390	440	80	18,5	660	2020	600	1200
4254876	RNA 4876	415	480	100	26	1000	2900	500	1100
4254900	RNA 4900	14	22	13	0,017	8,5	9,2	21000	25000
4254901	RNA 4901	16	24	13	0,19	9	11,2	16000	24000
4254902	RNA 4902	20	28	13	0,023	10,6	13,6	14000	22000
4254903	RNA 4903	22	30	13	0,025	10,4	14,6	12000	18000
4254904	RNA 4904	25	37	17	0,059	21	25,5	11000	17000
4254905	RNA 4905	30	42	17	0,068	23,6	31,5	9500	15000
4254906	RNA 4906	35	47	17	0,077	23,2	35,5	7500	11000
4254907	RNA 4907	42	55	20	0,117	31,5	50	7000	11000
4254908	RNA 4908	48	62	22	0,161	43	67	6000	9500
4254909	RNA 4909	52	68	22	0,165	41,5	73	5300	7500
4254910	RNA 4910	58	72	22	0,167	43	80	5000	7000
4254911	RNA 4911	63	80	25	0,262	56	100	4500	6300
4254912	RNA 4912	68	85	25	0,276	60	108	4300	7000
4254913	RNA 4913	72	90	25	0,293	61	112	4100	6500
4254914	RNA 4914	80	100	30	0,53	78	156	3600	5000
4254915	RNA 4915	85	105	30	0,559	86	162	3600	5500
4254916	RNA 4916	90	110	30	0,587	89	174	3400	5000
4254917	RNA 4917	100	120	35	0,89	111	237	3100	4800
4254918	RNA 4918	105	125	35	0,936	114	250	3000	4600
4254920	RNA 4920	115	140	40	1,51	128	270	2900	4100
4254922	RNA 4922	125	150	40	1,62	132	290	2600	3800
4254924	RNA 4924	135	165	45	2,29	181	390	2300	3400
4254926	RNA 4926	150	180	50	2,94	203	470	2000	3200
4254928	RNA 4928	160	190	50	3,13	209	500	1800	3000
4254930	RNA 4930	175	210	60	4,5	-	-	-	-
4254932	RNA 4932	185	220	60	5,06	-	-	-	-
42549/22	RNA 49/22	28	39	17	0,057	22,8	29,5	9500	16000
42549/28	RNA 49/28	32	45	17	0,081	24,4	33,5	8500	13000
42549/32	RNA 49/32	40	52	20	0,099	30,5	47,5	7000	12000

**I. ПОДШИПНИКИ РОЛИКОВЫЕ РАДИАЛЬНЫЕ ИГОЛЬЧАТЫЕ
С МАССИВНЫМИ КОЛЬЦАМИ**

ВАРИАНТЫ ИСПОЛНЕНИЯ:

74...	(NAV4...)	- с наружным и внутренним кольцами, без сепаратора
24...	(RNAV4...)	- без внутреннего кольца, без сепаратора



74... (NAV4...)

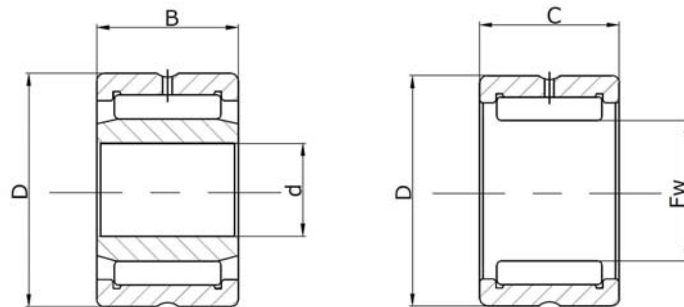
24... (RNAV4...)

Обозначение ГОСТ	Обозначение ISO	Диаметр отверстия (d, мм)	Наружный диаметр (D, Fw, мм)	Ширина (высота) (B, мм)		Масса (m, кг)	Грузоподъемность динамическая (C, кН)	Грузоподъемность статическая (Co, кН)	Частота вращения при пластичной смазке (n пред. Об./мин)	Частота вращения при жидкой смазке (n пред. Об./мин)
4074103	NAV 4003	17	35	18		0,098	27	35	6700	8500
4074104	NAV 4004	20	42	22		0,176	31,7	61	6300	8000
4074105	NAV 4005	25	47	22		0,2	35	73	5000	6300
4074106	NAV 4006	30	55	25		0,311	46,8	99	4500	5600
4074107	NAV 4007	35	62	27		0,419	52,1	128	4000	5000
4074108	NAV 4008	40	68	28		0,495	57,9	142	3400	4300
4074109	NAV 4009	45	75	30		0,631	58,8	178	3200	4000
4074110	NAV 4010	50	80	30		0,687	63	188	2600	3200
4074111	NAV 4011	55	90	35		0,965	76,7	232	2600	3200
4074112	NAV 4012	60	95	35		1,113	80,4	246	2200	2800
4074113	NAV 4013	65	100	35		1,187	84,5	262	2000	2600
4074114	NAV 4014	70	110	40		1,74	110	368	1800	2200
4074115	NAV 4015	75	115	40		1,8	115	381	1600	2000
4074116	NAV 4016	80	125	45		2,46	121	410	1300	1600
4074117	NAV 4017	85	130	45		2,58	125	427	1300	1600
4074820	NAV 4820	100	125	25		0,82	-	-	-	-
4074822	NAV 4822	110	140	30		1,18	-	-	-	-
4074824	NAV 4824	120	150	30		1,28	-	-	-	-
4074826	NAV 4826	130	165	35		1,94	-	-	-	-
4074828	NAV 4828	140	175	35		2,08	-	-	-	-
4074830	NAV 4830	150	190	40		2,98	-	-	-	-
4074832	NAV 4832	160	200	40		3,26	-	-	-	-
4074834	NAV 4834	170	215	45		4,42	-	-	-	-
4074836	NAV 4836	180	225	45		4,63	-	-	-	-
4074838	NAV 4838	190	240	50		6,12	-	-	-	-
4074840	NAV 4840	200	250	50		6,45	-	-	-	-
4074844	NAV 4844	220	270	50		7,11	-	-	-	-
4074848	NAV 4848	240	300	60		11,1	-	-	-	-
4074852	NAV 4852	260	320	60		11,9	-	-	-	-
4074856	NAV 4856	280	350	69		17,7	-	-	-	-
4074860	NAV 4860	300	380	80		25	-	-	-	-
4074864	NAV 4864	320	400	80		26,4	-	-	-	-
4074868	NAV 4868	340	420	80		27,6	-	-	-	-

**I. ПОДШИПНИКИ РОЛИКОВЫЕ РАДИАЛЬНЫЕ ИГОЛЬЧАТЫЕ
С МАССИВНЫМИ КОЛЬЦАМИ**

ВАРИАНТЫ ИСПОЛНЕНИЯ:

74...	(NAV4...)	- с наружным и внутренним кольцами, без сепаратора
24...	(RNAV4...)	- без внутреннего кольца, без сепаратора



74... (NAV4...)

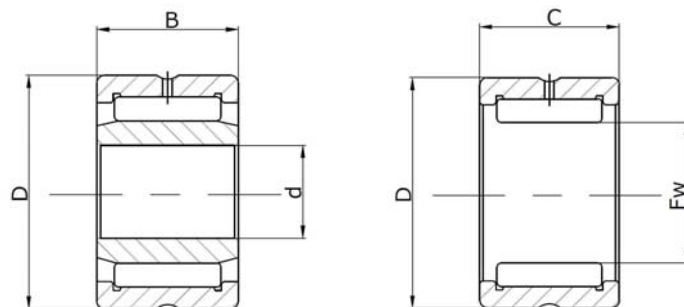
24... (RNAV4...)

Обозначение ГОСТ	Обозначение ISO	Диаметр отверстия (d, мм)	Наружный диаметр (D, Fw, мм)	Ширина (высота) (B, мм)	Масса (m, кг)	Грузоподъемность динамическая (C, кН)	Грузоподъемность статическая (Co, кН)	Частота вращения при пластичной смазке (n пред. Об./мин)	Частота вращения при жидкой смазке (n пред. Об./мин)
4074872	NAV 4872	360	440	80	29,4	-	-	-	-
4074900	NAV 4900	10	22	13	0,025	-	-	-	-
4074901	NAV 4901	12	24	13	0,028	-	-	-	-
4074902	NAV 4902	15	28	13	0,037	-	-	-	-
4074903	NAV 4903	17	30	13	0,4	-	-	-	-
4074904	NAV 4904	20	37	17	0,081	24,6	41	6300	8000
4074905	NAV 4905	25	42	17	0,095	26,3	50	5000	6300
4074906	NAV 4906	30	47	17	0,11	-	-	-	-
4074907	NAV 4907	35	55	20	0,181	39	81	4000	5000
4074908	NAV 4908	40	62	22	0,256	-	-	-	-
4074909	NAV 4909	45	68	22	0,294	-	-	-	-
4074910	NAV 4910	50	72	22	0,3	-	-	-	-
4074911	NAV 4911	55	80	25	0,435	-	-	-	-
4074912	NAV 4912	60	85	25	0,465	61	168	3200	4000
4074913	NAV 4913	65	90	25	0,49	73	189	2500	3200
4074914	NAV 4914	70	100	30	0,796	-	-	-	-
4074915	NAV 4915	75	105	30	0,842	93	259	2200	2800
4074916	NAV 4916	80	110	30	0,89	100	273	2200	2800
4074917	NAV 4917	85	120	35	1,49	110	365	2000	2600
4074918	NAV 4918	90	125	35	1,57	114	392	2000	2600
4074919	NAV 4919	95	130	35	1,61	116	406	1800	2200
4074920	NAV 4920	100	140	40	2,31	127	486	1600	2000
4074922	NAV 4922	110	150	40	1,49	145	523	1300	1600
4074924	NAV 4924	120	165	45	3,35	175	630	1000	1300
4074926	NAV 4926	130	180	50	4,66	209	813	800	1000
4074928	NAV 4928	140	190	50	4,97	235	880	800	1000
4074930	NAV 4930	150	210	60	7,3	270	1087	800	1000
4074932	NAV 4932	160	220	60	8,18	-	-	-	-
4024103	RNAV 4003	24	35	18	0,067	27	35	6700	8500
4024104	RNAV 4004	28	42	22	0,124	31,7	61	6300	8000
4024105	RNAV 4005	34	47	22	0,134	35	73	5000	6300
4024106	RNAV 4006	40	55	25	0,202	46,8	99	4500	5600

**I. ПОДШИПНИКИ РОЛИКОВЫЕ РАДИАЛЬНЫЕ ИГОЛЬЧАТЫЕ
С МАССИВНЫМИ КОЛЬЦАМИ**

ВАРИАНТЫ ИСПОЛНЕНИЯ:

74...	(NAV4...)	- с наружным и внутренним кольцами, без сепаратора
24...	(RNAV4...)	- без внутреннего кольца, без сепаратора



74... (NAV4...)

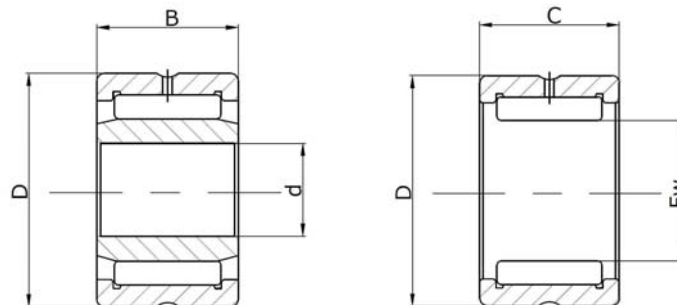
24... (RNAV4...)

Обозначение ГОСТ	Обозначение ISO	Диаметр отверстия (d, мм)	Наружный диаметр (D, Fw, мм)	Ширина (высота) (B, мм)	Масса (m, кг)	Грузоподъемность динамическая (C, кН)	Грузоподъемность статическая (Co, кН)	Частота вращения при пластичной смазке (n пред. Об./мин)	Частота вращения при жидкой смазке (n пред. Об./мин)
4024107	RNAV 4007	46	62	27	0,272	52,1	128	4000	5000
4024108	RNAV 4008	52	68	28	0,306	57,9	142	3400	4300
4024109	RNAV 4009	58	75	30	0,385	58,8	178	3200	4000
4024110	RNAV 4010	62	80	30	0,44	63	188	2600	3200
4024111	RNAV 4011	70	90	35	0,6	76,7	232	2600	3200
4024112	RNAV 4012	75	95	35	0,692	80,4	246	2200	2800
4024113	RNAV 4013	80	100	35	0,724	84,5	262	2000	2600
4024114	RNAV 4014	88	110	40	1,04	110	368	1800	2200
4024115	RNAV 4015	92	115	40	1,1	115	381	1600	2000
4024116	RNAV 4016	100	125	45	1,46	121	410	1300	1600
4024117	RNAV 4017	105	130	45	1,5	125	427	1300	1600
4024820	RNAV 4820	110	125	25	0,51	-	-	-	-
4024822	RNAV 4822	120	140	30	0,772	-	-	-	-
4024824	RNAV 4824	130	150	30	0,832	-	-	-	-
4024826	RNAV 4826	145	165	35	1,07	-	-	-	-
4024828	RNAV 4828	155	175	35	1,16	-	-	-	-
4024830	RNAV 4830	165	190	40	1,85	-	-	-	-
4024832	RNAV 4832	175	200	40	2,05	-	-	-	-
4024834	RNAV 4834	185	215	45	2,97	-	-	-	-
4024836	RNAV 4836	195	225	45	3,1	-	-	-	-
4024838	RNAV 4838	210	240	50	3,7	-	-	-	-
4024840	RNAV 4840	220	250	50	3,89	-	-	-	-
4024844	RNAV 4844	240	270	50	4,31	-	-	-	-
4024848	RNAV 4848	265	300	60	6,5	-	-	-	-
4024852	RNAV 4852	285	320	60	6,92	-	-	-	-
4024856	RNAV 4856	305	350	69	11,5	-	-	-	-
4024860	RNAV 4860	330	380	80	15,7	-	-	-	-
4024864	RNAV 4864	350	400	80	16,6	-	-	-	-
4024868	RNAV 4868	370	420	80	17,5	-	-	-	-
4024872	RNAV 4872	390	440	80	18,5	-	-	-	-
4024900	RNAV 4900	14	22	13	0,017	-	-	-	-
4024901	RNAV 4901	16	24	13	0,19	-	-	-	-

**I. ПОДШИПНИКИ РОЛИКОВЫЕ РАДИАЛЬНЫЕ ИГОЛЬЧАТЫЕ
С МАССИВНЫМИ КОЛЬЦАМИ**

ВАРИАНТЫ ИСПОЛНЕНИЯ:

74...	(NAV4...)	- с наружным и внутренним кольцами, без сепаратора
24...	(RNAV4...)	- без внутреннего кольца, без сепаратора



74... (NAV4...)

24... (RNAV4...)

Обозначение ГОСТ	Обозначение ISO	Диаметр отверстия (d, мм)	Наружный диаметр (D, Fw, мм)	Ширина (высота) (B, мм)	Масса (m, кг)	Грузоподъемность динамическая (C, кН)	Грузоподъемность статическая (Co, кН)	Частота вращения при пластичной смазке (n пред. Об./мин)	Частота вращения при жидкой смазке (n пред. Об./мин)
4024902	RNAV 4902	20	28	13	0,023	-	-	-	-
4024903	RNAV 4903	22	30	13	0,025	-	-	-	-
4024904	RNAV 4904	25	37	17	0,059	24,6	41	6300	8000
4024905	RNAV 4905	30	42	17	0,068	26,3	50	5000	6300
4024906	RNAV 4906	35	47	17	0,077	-	-	-	-
4024907	RNAV 4907	42	55	20	0,117	39	81	4000	5000
4024908	RNAV 4908	48	62	22	0,161	-	-	-	-
4024909	RNAV 4909	52	68	22	0,165	-	-	-	-
4024910	RNAV 4910	58	72	22	0,167	-	-	-	-
4024911	RNAV 4911	63	80	25	0,262	-	-	-	-
4024912	RNAV 4912	68	85	25	0,276	61	168	3200	4000
4024913	RNAV 4913	72	90	25	0,293	73	189	2500	3200
4024914	RNAV 4914	80	100	30	0,53	-	-	-	-
4024915	RNAV 4915	85	105	30	0,559	93	259	2200	2800
4024916	RNAV 4916	90	110	30	0,587	100	273	2200	2800
4024917	RNAV 4917	100	120	35	0,89	110	365	2000	2600
4024918	RNAV 4918	105	125	35	0,936	114	392	2000	2600
4024919	RNAV 4919	110	130	35	0,965	116	406	1800	2200
4024920	RNAV 4920	115	140	40	1,51	127	486	1600	2000
4024922	RNAV 4922	125	150	40	1,62	145	523	1300	1600
4024924	RNAV 4924	135	165	45	2,29	175	630	1000	1300
4024926	RNAV 4926	150	180	50	2,94	209	813	800	1000
4024928	RNAV 4928	160	190	50	3,13	235	880	800	1000
4024930	RNAV 4930	175	210	60	4,5	270	1087	800	1000
4024932	RNAV 4932	185	220	60	5,06	-	-	-	-

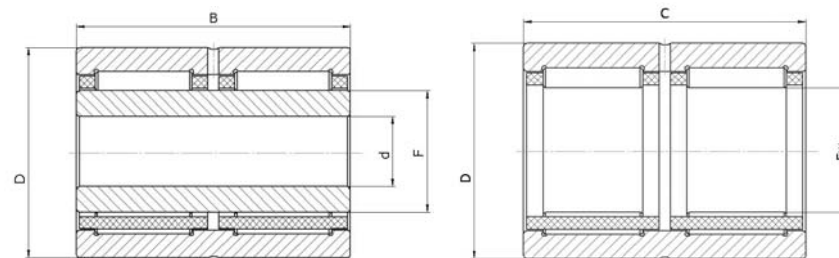
I. ПОДШИПНИКИ РОЛИКОВЫЕ РАДИАЛЬНЫЕ ИГОЛЬЧАТЫЕ С МАССИВНЫМИ КОЛЬЦАМИ

ВАРИАНТЫ ИСПОЛНЕНИЯ:

(NA69...)	- двухрядные, с наружным и внутренним кольцами
(RNA69...)	- двухрядные, без внутреннего кольца

ВАРИАНТЫ ИСПОЛНЕНИЯ СЕПАРАТОРА:

- стальной штампованный;
- литой из стеклонаполненного полиамида;
- из цветных металлов.



(NA69...)

(RNA69...)

Обозначение ГОСТ	Обозначение ISO	Диаметр отверстия (d, мм)	Наружный диаметр (D, мм)	Ширина (высота) (B, мм)	Масса (m, кг)	Грузоподъемность динамическая (C, кН)	Грузоподъемность статическая (Co, кН)	Частота вращения при пластичной смазке (n пред. Об./мин)	Частота вращения при жидкой смазке (n пред. Об./мин)
-	NA 6900	10	22	13	0,023	8,5	9,2	16000	24000
-	NA 6901	12	24	22	0,026	15,4	20	15000	23000
-	NA 6902	15	28	23	0,064	17,8	25,5	13000	20000
-	NA 6903	17	30	23	0,069	18,2	27,2	12000	18000
-	NA 6904	20	37	30	0,141	36,5	50,5	11000	16000
-	NA 69/22	22	39	30	0,15	37,5	55	9500	14000
-	NA 6905	25	42	30	0,161	39	59	8500	13000
-	NA 69/28	28	45	30	0,179	40,5	63	8500	13000
-	NA 6906	30	47	30	0,185	43	71	7500	11000
-	NA 69/32	32	52	36	0,286	47	82	6500	10000
-	NA 6907	35	55	36	0,31	49	86,5	6500	9500
-	NA 6908	40	62	40	0,426	67	116	5500	8500
-	NA 6909	45	68	40	0,473	70	127	5000	7500
-	NA 6910	50	72	40	0,529	73	139	4700	7000
-	NA 6911	55	80	45	0,726	92	183	4300	6500
-	NA 6912	60	85	45	0,758	95	190	4000	6000
-	NA 6913	65	90	45	0,779	97	198	3700	5500
-	NA 6914	70	100	54	1,34	128	265	3700	5500
-	NA 6915	75	105	54	1,45	130	275	3500	5000
-	NA 6916	80	110	54	1,522	135	300	3200	4900
-	NA 6917	85	120	63	2,2	166	400	2800	4800
-	NA 6918	90	125	63	2,31	172	425	2600	4600
-	NA 6919	95	130	63	2,5	174	440	2500	4400
-	RNA 6900	14	22	13	0,016	8,5	9,2	16000	24000
-	RNA 6901	16	24	22	0,017	9,6	10,9	15000	23000
-	RNA 6902	20	28	23	0,039	17,6	25,3	13000	20000
-	RNA 6903	22	30	23	0,042	18,2	27,2	12000	18000
-	RNA 6904	25	37	30	0,1	36,5	50	11000	16000
-	RNA 69/22	28	39	30	0,1	40	58,5	9500	14000
-	RNA 6905	30	42	30	0,112	41,5	63	8500	13000
-	RNA 69/28	32	45	30	0,135	42,5	67,5	8500	13000
-	RNA 6906	35	47	30	0,126	42,5	67,5	7500	11000
-	RNA 69/32	40	52	36	0,162	47,5	82	6500	10000

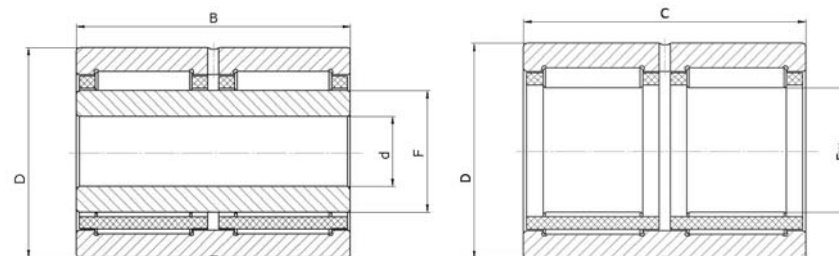
I. ПОДШИПНИКИ РОЛИКОВЫЕ РАДИАЛЬНЫЕ ИГОЛЬЧАТЫЕ С МАССИВНЫМИ КОЛЬЦАМИ

ВАРИАНТЫ ИСПОЛНЕНИЯ:

(NA69...)	- двухрядные, с наружным и внутренним кольцами
(RNA69...)	- двухрядные, без внутреннего кольца

ВАРИАНТЫ ИСПОЛНЕНИЯ СЕПАРАТОРА:

- стальной штампованный;
- литой из стеклонаполненного полиамида;
- из цветных металлов.

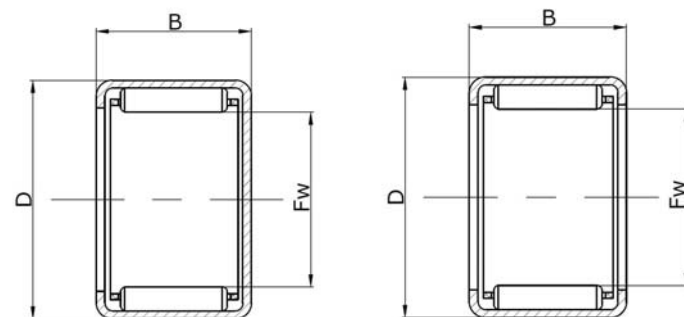


(NA69...)

(RNA69...)

Обозначение ГОСТ	Обозначение ISO	Диаметр отверстия (d, мм)	Наружный диаметр (D, мм)	Ширина (высота) (B, мм)		Масса (m, кг)	Грузоподъемность динамическая (C, кН)	Грузоподъемность статическая (Co, кН)	Частота вращения при пластичной смазке (n пред. Об./мин)	Частота вращения при жидкой смазке (n пред. Об./мин)
-	RNA 6907	42	55	36		0,193	49	86,5	6500	9500
-	RNA 6908	48	62	40		0,256	67	116	5500	8500
-	RNA 6909	52	68	40		0,273	70,5	127	5000	7500
-	RNA 6910	58	72	40		0,32	74	139	4700	7000
-	RNA 6911	63	80	45		0,47	94	183	4300	6500
-	RNA 6912	68	85	45		0,488	95,5	191	4000	6000
-	RNA 6913	72	90	45		0,52	97	198	3700	5500
-	RNA 6914	80	100	54		0,857	128	265	3700	5500
-	RNA 6915	85	105	54		0,935	130	275	3600	5000
-	RNA 6916	90	110	54		0,987	166	300	3300	4900
-	RNA 6917	100	120	63		1,2	166	400	2900	4500
-	RNA 6918	105	125	63		1,33	172	425	2700	4300
-	RNA 6919	110	130	63		1,46	174	440	2600	4100

II. ПОДШИПНИКИ РОЛИКОВЫЕ РАДИАЛЬНЫЕ ИГОЛЬЧАТЫЕ С ОДНИМ НАРУЖНЫМ ШТАМПОВАННЫМ КОЛЬЦОМ

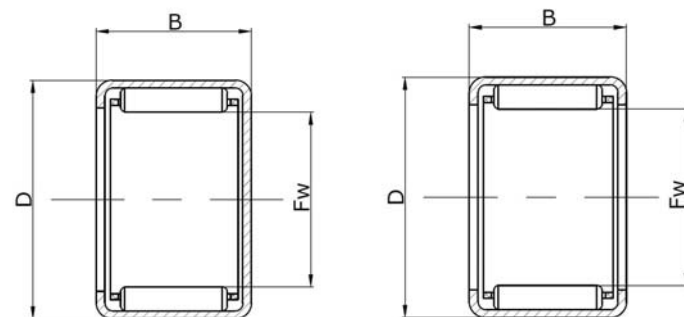


ВАРИАНТЫ ИСПОЛНЕНИЯ:

БК...	(БК...)	- с плоским дном, с сепаратором
СК...	(НК...)	- со сквозным отверстием, с сепаратором

Обозначение ГОСТ	Обозначение ISO	Диаметр отверстия (d, мм)	Наружный диаметр (D, мм)	Ширина (высота) (B, мм)		Масса (m, кг)	Грузоподъемность динамическая (C, кН)	Грузоподъемность статическая (Co, кН)	Частота вращения при пластичной смазке (n пред. Об./мин)	Частота вращения при жидкой смазке (n пред. Об./мин)
БК 40808	БК 0408	4	8	8		0,00145	1,74	1,27	24000	40000
БК 50909	БК 0509	5	9	9		0,0021	2,4	1,99	22000	36000
БК 61008	БК 0608	6	10	8		0,0021	1,83	1,55	20000	32000
БК 61009	БК 0609	6	10	9		0,0024	2,65	2,4	18000	30000
БК 71109	БК 0709	7	11	9		0,0029	2,8	2,15	16000	27000
БК 81208	БК 0808	8	12	8		0,0028	2,55	2,4	13000	21000
БК 81210	БК 0810	8	12	10		0,0034	3,7	3,45	13000	21000
БК 91310	БК 0910	9	13	10		0,0038	4,05	4,25	15000	25000
БК 91312	БК 0912	9	13	12		0,0049	5	6	15000	25000
БК 253216	БК 2516	25	32	16		0,029	13,6	20	5400	9000
БК 253220	БК 2520	25	32	20		0,035	17,9	30	5400	9000
БК 283516	БК 2816	28	35	16		0,032	15,4	22,5	5220	8700
БК 283520	БК 2820	28	35	20		0,039	18,9	32	5200	8700
БК 303712	БК 3012	30	37	12		0,027	10,1	16,2	4850	8100
БК 303716	БК 3016	30	37	16		0,034	15,2	27	4850	8100
БК 303720	БК 3020	30	37	20		0,042	19,7	33,5	4850	8100
БК 354212	БК 3512	35	42	12		0,0329	12,1	19,3	4300	7100
БК 354216	БК 3516	35	42	16		0,041	15,7	27,5	4300	7100
БК 354220	БК 3520	35	42	20		0,049	20,8	41	4300	7100
БК 404712	БК 4012	40	47	12		0,037	14	24,3	3800	6300
БК 404716	БК 4016	40	47	16		0,046	20	38,5	3800	6300
БК 404720	БК 4020	40	47	20		0,056	25,5	52	3800	6300
БК 455216	БК 4516	45	52	16		0,053	19,3	38	3500	5800
БК 455220	БК 4520	45	52	20		0,064	22	51	3500	5800
БК 505820	БК 5020	50	58	20		0,083	28	60	3500	5300
БК 505824	БК 5024	50	58	24		0,097	-	-	-	-
БК 556320	БК 5520	55	63	20		0,082	33,2	60	2700	4500
БК 556324	БК 5524	55	63	24		0,107	-	-	-	-
БК 556328	БК 5528	55	63	28		0,132	39,1	98	2700	4500
БК 606820	БК 6020	60	68	20		0,105	30,5	72	2400	4000
БК 606832	БК 6032	60	68	32		0,164	50	131	2400	4000
СК 040808	НК 0408	4	8	8		0,0014	1,74	1,27	24000	40000
СК 050909	НК 0509	5	9	9		0,002	2,4	1,99	22000	36000

II. ПОДШИПНИКИ РОЛИКОВЫЕ РАДИАЛЬНЫЕ ИГОЛЬЧАТЫЕ С ОДНИМ НАРУЖНЫМ ШТАМПОВАННЫМ КОЛЬЦОМ



ВАРИАНТЫ ИСПОЛНЕНИЯ:

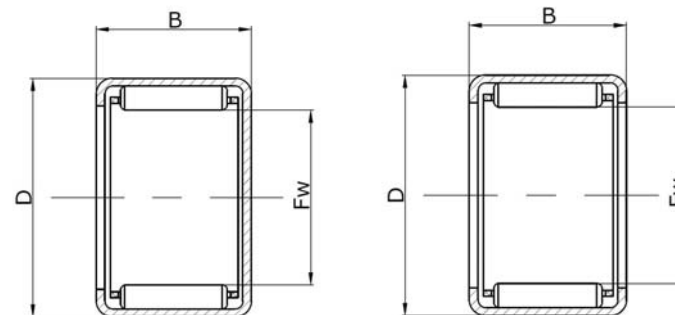
БК...	(ВК...)	- с плоским дном, с сепаратором
СК...	(НК...)	- со сквозным отверстием, с сепаратором

БК... (ВК...)

СК... (НК...)

Обозначение ГОСТ	Обозначение ISO	Диаметр отверстия (d, мм)	Наружный диаметр (D, мм)	Ширина (высота) (B, мм)	Масса (m, кг)	Грузоподъемность динамическая (C, кН)	Грузоподъемность статическая (Co, кН)	Частота вращения при пластичной смазке (n пред. Об./мин)	Частота вращения при жидкой смазке (n пред. Об./мин)
СК 061008	НК 0608	6	10	8	0,002	1,83	1,55	20000	32000
СК 061009	НК 0609	6	10	9	0,0023	2,65	2,4	18000	30000
СК 071109	НК 0709	7	11	9	0,0027	2,8	2,15	16000	27000
СК 081208	НК 0808	8	12	8	0,0026	2,55	2,4	13000	21000
СК 081210	НК 0810	8	12	10	0,0032	3,7	3,45	13000	21000
СК 091308	НК 0908	9	13	8	0,003	3,65	4,05	15000	25000
СК 091310	НК 0910	9	13	10	0,0035	4,05	4,25	15000	25000
СК 091312	НК 0912	9	13	12	0,0046	5	6	15000	25000
СК 101410	НК 1010	10	14	10	0,0039	3,9	4,8	11500	19000
СК 101412	НК 1012	10	14	12	0,0047	5	6,3	11500	19000
СК 101612	-	10	16	12	0,0075	-	-	-	-
СК 121610	НК 1210	12	16	10	0,0045	4,15	5,8	11500	19000
СК 121810	-	12	18	10	0,007	-	-	-	-
СК 121812	НК 1212	12	18	12	0,0087	6,5	7,3	9000	15000
СК 142012	НК 1412	14	20	12	0,0098	6,8	7,5	9600	16000
СК 142016	-	14	20	16	0,013	-	-	-	-
СК 152112	НК 1512	15	21	12	0,0105	7	8,4	8400	14000
СК 152116	НК 1516	15	21	16	0,015	9,8	11,4	8400	14000
СК 162212	НК 1612	16	22	12	0,011	7,1	9,2	8400	14000
СК 162216	НК 1616	16	22	16	0,0147	10,1	14,3	8400	14000
СК 172312	НК 1712	17	23	12	0,0116	6,9	9,3	7800	13000
СК 182412	НК 1812	18	24	12	0,0127	7,1	9,9	7200	12000
СК 182416	НК 1816	18	24	16	0,017	10,65	15,3	7200	12000
СК 202610	НК 2010	20	26	10	0,0115	5,9	7,2	6000	10000
СК 202612	НК 2012	20	26	12	0,0138	7,6	10,1	6000	10000
СК 202616	НК 2016	20	26	16	0,0193	11,7	29,1	6000	10000
СК 202620	НК 2020	20	26	20	0,023	13,7	24	6000	10000
СК 222810	НК 2210	22	28	10	0,0123	7,2	9,5	6000	10000
СК 222812	НК 2212	22	28	12	0,015	8,1	10,4	6000	10000
СК 222816	НК 2216	22	28	16	0,02	11,4	18,1	6000	10000
СК 222820	НК 2220	22	28	20	0,0262	14,5	25	6000	10000
СК 253212	НК 2512	25	32	12	0,02	10	14,2	5400	9000
СК 253216	НК 2516	25	32	16	0,026	13,6	20	5400	9000
СК 253220	НК 2520	25	32	20	0,032	17,9	30	5400	9000

II. ПОДШИПНИКИ РОЛИКОВЫЕ РАДИАЛЬНЫЕ ИГОЛЬЧАТЫЕ С ОДНИМ НАРУЖНЫМ ШТАМПОВАННЫМ КОЛЬЦОМ



ВАРИАНТЫ ИСПОЛНЕНИЯ:

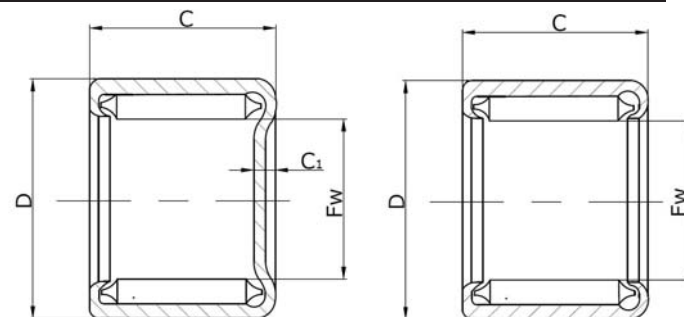
ВК...	(ВК...)	- с плоским дном, с сепаратором
СК...	(НК...)	- со сквозным отверстием, с сепаратором

ВК... (ВК...)

СК... (НК...)

Обозначение ГОСТ	Обозначение ISO	Диаметр отверстия (d, мм)	Наружный диаметр (D, мм)	Ширина (высота) (B, мм)		Масса (m, кг)	Грузоподъемность динамическая (C _o , кН)	Грузоподъемность статическая (C _o , кН)	Частота вращения при пластичной смазке (n пред. Об./мин)	Частота вращения при жидкой смазке (n пред. Об./мин)
СК 283516	НК 2816	28	35	16		0,028	15,4	22,5	5220	8700
СК 283520	НК 2820	28	35	20		0,035	18,9	32	5200	8700
СК 303712	НК 3012	30	37	12		0,023	10,1	16,2	4850	8100
СК 303716	НК 3016	30	37	16		0,03	15,2	27	4850	8100
СК 303720	НК 3020	30	37	20		0,038	19,7	33,5	4850	8100
СК 323924	НК 3224	32	39	24		0,0507	25,5	52	4300	7300
СК 354212	НК 3512	35	42	12		0,0277	12,1	19,3	4300	7100
СК 354216	НК 3516	35	42	16		0,035	15,7	27,5	4300	7100
СК 354220	НК 3520	35	42	20		0,043	20,8	41	4300	7100
СК 404712	НК 4012	40	47	12		0,03	14	24,3	3800	6300
СК 404716	НК 4016	40	47	16		0,039	20	38,5	3800	6300
СК 404720	НК 4020	40	47	20		0,049	25,5	52	3800	6300
СК 455212	НК 4512	45	52	12		0,0348	12,9	22,5	3500	5800
СК 455216	НК 4516	45	52	16		0,043	19,3	38	3500	5800
СК 455220	НК 4520	45	52	20		0,054	22	51	3500	5800
СК 505820	НК 5020	50	58	20		0,07	28	60	3500	5300
СК 505824	НК 5024	50	58	24		0,084	-	-	-	-
СК 556320	НК 5520	55	63	20		0,076	33,2	60	2700	4500
СК 556324	НК 5524	55	63	24		0,091	-	-	-	-
СК 556328	НК 5528	55	63	28		0,111	39,1	98	2700	4500
СК 606820	НК 6020	60	68	20		0,086	30,5	72	2400	4000
СК 606832	НК 6032	60	68	32		0,136	50	131	2400	4000

**II. ПОДШИПНИКИ РОЛИКОВЫЕ РАДИАЛЬНЫЕ ИГОЛЬЧАТЫЕ
С ОДНИМ НАРУЖНЫМ ШТАМПОВАННЫМ КОЛЬЦОМ**



ВАРИАНТЫ ИСПОЛНЕНИЯ:

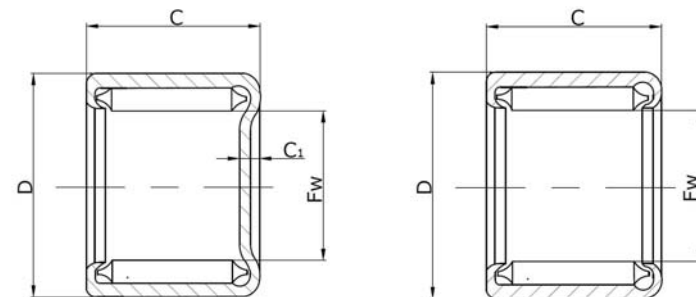
НД...	(MF...)	- с профилированным дном без сепаратора
94./...; НК....	(F....)	- со сквозным отверстием, без сепаратора

НД... (MF...)

94./...; НК.... (F....)

Обозначение ГОСТ	Обозначение ISO	Диаметр отверстия (d, мм)	Наружный диаметр (D, мм)	Ширина (высота) (B, мм)		Масса (m, кг)	Грузоподъемность динамическая (C, кН)	Грузоподъемность статическая (Co, кН)	Частота вращения при пластичной смазке (n пред. Об./мин)	Частота вращения при жидкой смазке (n пред. Об./мин)
НД 081410	-	8	14	10		0,0056	-	-	-	-
НД 101612	-	10	16	12		0,0085	-	-	-	-
НД 121810	-	12	18	10		0,0084	-	-	-	-
НД 121812	-	12	18	12		0,0102	-	-	-	-
НД 142012	-	14	20	12		0,0116	-	-	-	-
НД 152112	-	15	21	12		0,0122	-	-	-	-
НД 162212	-	16	22	12		0,0134	-	-	-	-
НД 172312	-	17	23	12		0,0144	-	-	-	-
НД 182412	-	18	24	12		0,016	-	-	-	-
НД 182416	-	18	24	16		0,021	-	-	-	-
НД 202612	-	20	26	12		0,017	-	-	-	-
НД 202616	-	20	26	16		0,022	-	-	-	-
НД 222816	-	22	28	16		0,025	-	-	-	-
НД 354216	-	35	42	16		0,046	-	-	-	-
НД 455216	-	45	52	16		0,058	-	-	-	-
НД 505818	-	50	58	18		0,085	-	-	-	-
НД 505820	-	50	58	20		0,091	-	-	-	-
НД 556320	-	55	63	20		0,192	-	-	-	-
941/6	-	6	10	7		0,002	2,39	2,17	6300	8000
941/7	-	7	12	8		0,004	3,27	3,16	6300	8000
941/8	F-081410	8	14	10		0,007	5,2	7,15	4500	7400
941/9	F-091510	9	15	10		0,006	8	11,5	4200	7100
941/10	F-101610	10	16	10		0,008	5,2	1,36	5600	7100
941/12	F-121712	12	17	12		0,009	5,5	2,51	5000	7100
941/15	F-152012	15	20	12		0,011	7	3,14	5000	7100
941/17	F-1714	17	23	14		0,015	4,6	4,4	4500	7000
941/20	F-2014	20	26	14		0,022	9,9	5,3	4000	6900
941/25	F-2516	25	32	16		0,033	15,6	7,3	3200	5100
941/30	F-303816	30	38	16		0,045	17	7,85	2600	4600
942/8	F-081412	8	14	12		0,009	4,55	7,15	4500	7400
942/9	F-091513	9	15	13		0,008	8,56	12,8	4200	7100
942/10	F-101615	10	16	15		0,012	6,89	11,5	4200	7100

**II. ПОДШИПНИКИ РОЛИКОВЫЕ РАДИАЛЬНЫЕ ИГОЛЬЧАТЫЕ
С ОДНИМ НАРУЖНЫМ ШТАМПОВАННЫМ КОЛЬЦОМ**



ВАРИАНТЫ ИСПОЛНЕНИЯ:

НД...	(MF...)	- с профилированным дном без сепаратора
94./...; НК....	(F....)	- со сквозным отверстием, без сепаратора

НД... (MF...)

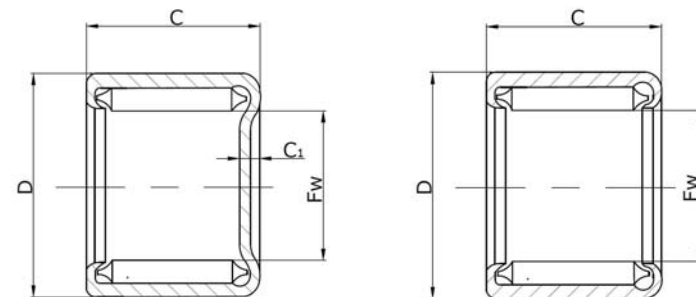
94./...; НК.... (F....)

Обозначение ГОСТ	Обозначение ISO	Диаметр отверстия (d, мм)	Наружный диаметр (D, мм)	Ширина (высота) (B, мм)	Масса (m, кг)	Грузоподъемность динамическая (C, кН)	Грузоподъемность статическая (Co, кН)	Частота вращения при пластичной смазке (n пред. Об./мин)	Частота вращения при жидкой смазке (n пред. Об./мин)
942/12	F-121715	12	17	15	0,01	9	12,5	4200	7100
942/15	F-152016	15	20	16	0,013	9,5	12,8	4200	7100
942/17	F-1718	17	23	18	0,021	13,8	24,8	4400	7300
942/20	F-2020	20	26	20	0,026	18,8	42,5	4140	6900
942/25	F-2522	25	32	22	0,046	21,4	11,7	3100	5100
942/30	F-303824	30	38	24	0,046	25,5	14,9	2580	4300
942/32	-	32	40	24	0,071	26,5	15,9	2600	4000
942/35	F-354325	35	43	25	0,072	38,7	86,2	1920	3200
942/40	F-405032	40	50	32	0,095	42,5	108	1560	2600
942/70	F-707832	70	78	32	0,18	48	51,9	1300	1600
943/10	F-1017	10	16	17	0,011	8,8	3,42	5000	8000
943/12	F-121718	12	17	18	0,013	9,8	13,5	4200	7100
943/15	F-1520	15	20	20	0,0172	10,5	16	4200	7100
943/17	F-1722	17	23	22	0,027	19,3	-	4400	7300
943/20	F-2025	20	26	25	0,035	17,7	11,8	4000	6300
943/25	F-2525	25	32	25	0,048	24	13,8	3200	5100
943/30	F-3032	30	38	32	0,085	32	22	2600	4300
943/32	F-3232	32	40	32	0,091	36	25,1	2500	3800
943/35	F-3532	35	43	32	0,096	40,5	29,1	2400	3200
943/40	F-4038	40	50	38	0,162	43	35,8	2000	2600
943/45	F-4538	45	55	38	0,181	45,2	40,2	1600	2900
943/50	F-5038	50	60	38	0,216	48	44,7	2000	2600
943/80	F-8045	80	88	45	0,259	110,6	421	1000	1300
944/22	F-2212	22	28	12	0,02	9	13,3	3480	5800
НК 081410	-	8	14	10	0,0053	-	-	-	-
НК 101612	-	10	16	12	0,008	-	-	-	-
НК 121810	-	12	18	10	0,0076	-	-	-	-
НК 121812	-	12	18	12	0,0094	-	-	-	-
НК 142012	-	14	20	12	0,0105	-	-	-	-
НК 152112	-	15	21	12	0,011	-	-	-	-
НК 162212	-	16	22	12	0,012	-	-	-	-

**II. ПОДШИПНИКИ РОЛИКОВЫЕ РАДИАЛЬНЫЕ ИГОЛЬЧАТЫЕ
С ОДНИМ НАРУЖНЫМ ШТАМПОВАННЫМ КОЛЬЦОМ**

ВАРИАНТЫ ИСПОЛНЕНИЯ:

НД...	(MF...)	- с профилированным дном без сепаратора
94./...; НК....	(F....)	- со сквозным отверстием, без сепаратора



НД... (MF...)

94./...; НК.... (F....)

Обозначение ГОСТ	Обозначение ISO	Диаметр отверстия (d, мм)	Наружный диаметр (D, мм)	Ширина (высота) (B, мм)	Масса (m, кг)	Грузоподъемность динамическая (C, кН)	Грузоподъемность статическая (Co, кН)	Частота вращения при пластичной смазке (n пред. Об./мин)	Частота вращения при жидкой смазке (n пред. Об./мин)
НК 172312	-	17	23	12	0,013	-	-	-	-
НК 182412	-	18	24	12	0,014	-	-	-	-
НК 182416	-	18	24	16	0,019	-	-	-	-
НК 202612	-	20	26	12	0,015	-	-	-	-
НК 202616	-	20	26	16	0,02	-	-	-	-
НК 222816	-	22	28	16	0,022	-	-	-	-
НК 354216	-	35	42	16	0,04	-	-	-	-
НК 455216	-	45	52	16	0,048	-	-	-	-
НК 505818	-	50	58	18	0,071	-	-	-	-
НК 505820	-	50	58	20	0,077	-	-	-	-
НК 556320	-	55	63	20	0,086	-	-	-	-

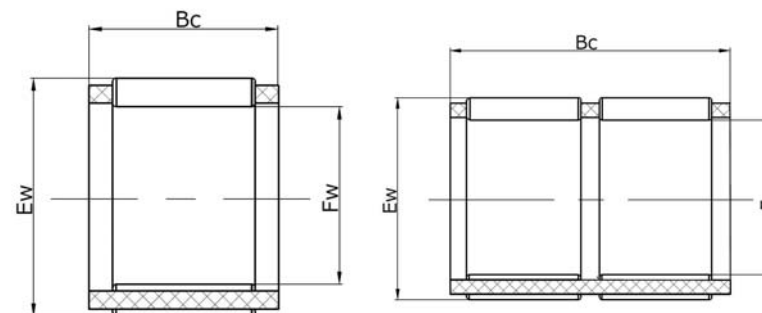
III. ПОДШИПНИКИ РОЛИКОВЫЕ РАДИАЛЬНЫЕ ИГОЛЬЧАТЫЕ БЕЗ КОЛЕЦ

ВАРИАНТЫ ИСПОЛНЕНИЯ:

К...*...*	(К...*...*)	- однорядные
КК...*...*	(К...*...*W)	- двурядные

ВАРИАНТЫ ИСПОЛНЕНИЯ СЕПАРАТОРА:

- стальной штампованный;
- литой из стеклонаполненного полиамида;
- из цветных металлов.



К...*...* (К...*...*)

КК...*...* (К...*...*W)

Обозначение ГОСТ	Обозначение ISO	Диаметр отверстия (d, мм)	Наружный диаметр (D, мм)	Ширина (высота) (B, мм)	Масса (m, кг)	Грузоподъемность динамическая (C, кН)	Грузоподъемность статическая (Co, кН)	Частота вращения при пластичной смазке (n пред. Об./мин)	Частота вращения при жидкой смазке (n пред. Об./мин)
К 5x8x8	К 5x8x8	5	8	8	0,0007	2,35	1,92	36000	40000
К 6x9x10	К 6x9x10	6	9	10	0,001	3,35	3,15	34000	38000
К 6x9x8	К 6x9x8	6	9	8	0,0008	2,6	2,28	34000	38000
К 7x10x10	К 7x10x10	7	10	10	0,0011	3,65	3,6	32000	36000
К 7x10x8	К 7x10x8	7	10	8	0,0009	2,85	2,65	32000	36000
К 8x11x10	К 8x11x10	8	11	10	0,002	3,8	4,25	21000	32000
К 8x11x13	К 8x11x13	8	11	13	0,003	5	5,85	21000	32000
К 8x12x10	К 8x12x10	8	12	10	0,003	5	4,7	19000	32000
К 9x12x10	К 9x12x10	9	12	10	0,003	4,05	4,75	20000	30000
К 9x12x13	К 9x12x13	9	12	13	0,004	5,3	6,55	20000	30000
К 10x13x10	К 10x13x10	10	13	10	0,002	5,2	6,55	19000	28000
К 10x13x13	К 10x13x13	10	13	13	0,004	5,6	7,35	19000	28000
К 10x14x13	К 10x14x13	10	14	13	0,005	7,5	8,8	17000	29000
К 12x15x10	К 12x15x10	12	15	10	0,003	5,6	7,65	17000	27000
К 12x15x13	К 12x15x13	12	15	13	0,004	6,4	9,15	17000	26000
К 12x16x13	К 12x16x13	12	16	13	0,007	7,1	8,65	17000	27000
К 12x17x13	К 12x17x13	12	17	13	0,008	8,5	9,5	17000	26000
К 14x18x10	К 14x18x10	14	18	10	0,005	6,8	8,5	15000	25000
К 14x18x13	К 14x18x13	14	18	13	0,007	9,15	12,5	15000	25000
К 14x18x17	К 14x18x17	14	18	17	0,008	11,8	17	15000	25000
К 14x18x20	-	14	18	20	0,0074	11	14,4	15000	25000
К 14x18x25	-	14	18	25	0,0122	13,6	19	15000	25000
К 14x20x12	К 14x20x12	14	20	12	0,01	10	10,8	15000	24000
К 14x20x17	К 14x20x17	14	20	17	0,014	13,5	14,6	15000	24000
К 15x19x10	К 15x19x10	15	19	10	0,005	7,5	9,8	15000	23000
К 15x19x13	К 15x19x13	15	19	13	0,007	9,15	12,7	15000	23000
К 15x19x17	К 15x19x17	15	19	17	0,009	11,6	17,3	15000	23000
К 15x19x20	К 15x19x20	15	19	20	0,012	10,2	14,3	15000	23000
К 15x20x20	К 15x20x20	15	20	20	-	-	-	15000	23000
К 15x21x17	К 15x21x17	15	21	17	0,014	15,1	17,2	15000	23000
К 16x20x10	К 16x20x10	16	20	10	0,006	7,35	9,8	15000	22000
К 16x20x13	К 16x20x13	16	20	13	0,007	9,5	13,7	15000	22000
К 16x20x17	К 16x20x17	16	20	17	0,009	11,2	17	15000	22000
К 16x20x20	К 16x20x20	16	20	20	0,01	12,7	19,6	15000	22000

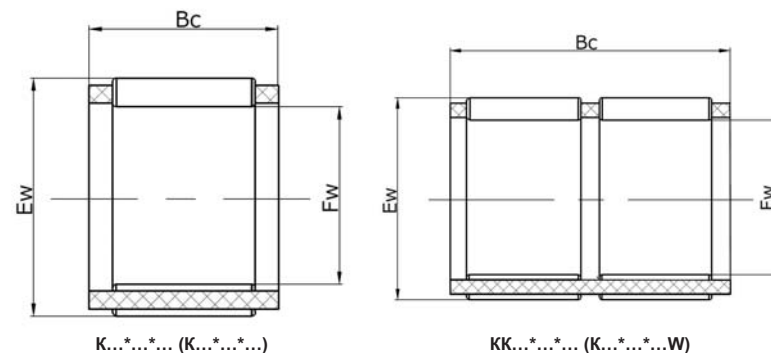
III. ПОДШИПНИКИ РОЛИКОВЫЕ РАДИАЛЬНЫЕ ИГОЛЬЧАТЫЕ БЕЗ КОЛЕЦ

ВАРИАНТЫ ИСПОЛНЕНИЯ:

К...*...*	(К...*...*)	- однорядные
КК...*...*	(К...*...*W)	- двурядные

ВАРИАНТЫ ИСПОЛНЕНИЯ СЕПАРАТОРА:

- стальной штампованный;
- литой из стеклонаполненного полиамида;
- из цветных металлов.



Обозначение ГОСТ	Обозначение ISO	Диаметр отверстия (d, мм)	Наружный диаметр (D, мм)	Ширина (высота) (B, мм)	Масса (m, кг)	Грузоподъемность динамическая (C, кН)	Грузоподъемность статическая (Co, кН)	Частота вращения при пластичной смазке (n пред. Об./мин)	Частота вращения при жидкой смазке (n пред. Об./мин)
К 16x22x12	К 16x22x12	16	22	12	0,012	11	12,5	15000	22000
К 16x22x17	К 16x22x17	16	22	17	-	-	-	15000	22000
К 17x21x10	К 17x21x10	17	21	10	0,005	7,65	10,6	15000	22000
К 17x21x13	К 17x21x13	17	21	13	0,008	10	14,6	15000	22000
К 17x22x20	К 17x22x20	17	22	20	0,018	16,3	23,6	15000	22000
К 17x23x17	К 17x23x17	17	23	17	-	-	-	15000	22000
К 18x22x10	К 18x22x10	18	22	10	0,006	8	11,2	15000	22000
К 18x22x13	К 18x22x13	18	22	13	0,008	10,2	15,6	15000	22000
К 18x22x17	К 18x22x17	18	22	17	0,01	12,5	20	14000	21000
К 18x22x20	К 18x22x20	18	22	20	0,14	14,3	23,6	14000	21000
К 18x24x12	К 18x24x12	18	24	12	0,013	11,2	13,4	14000	21000
К 18x24x15	К 18x24x15	18	24	15	0,014	11	10	14000	21000
К 18x24x17	К 18x24x17	18	24	17	-	-	-	14000	21000
К 18x24x20	К 18x24x20	18	24	20	0,02	18,3	25	14000	21000
К 20x24x10	К 20x24x10	20	24	10	0,007	8,5	12,7	13000	20000
К 20x24x13	К 20x24x13	20	24	13	0,009	11	17,3	13000	20000
К 20x24x17	К 20x24x17	20	24	17	0,011	14	24	13000	20000
К 20x25x20	К 20x25x20	20	25	20	0,023	-	-	13000	20000
К 20x26x17	К 20x26x17	20	26	17	0,019	18,6	26,5	13000	20000
К 20x26x20	К 20x26x20	20	26	20	0,022	19,3	27,5	13000	20000
К 21x27x16	-	21	27	16	0,0128	15,3	19	13000	20000
К 22x26x10	К 22x26x10	22	26	10	0,006	8,65	13,4	12000	19000
К 22x26x13	К 22x26x13	22	26	13	0,01	11,2	18,6	12000	19000
К 22x26x17	К 22x26x17	22	26	17	0,012	14,6	26,5	12000	19000
К 22x28x17	К 22x28x17	22	28	17	0,021	17,3	24,5	12000	19000
К 22x30x22	-	22	30	22	0,0264	20,7	24,6	10000	17000
К 25x29x10	К 25x29x10	25	29	10	0,008	9,15	15	10000	17000
К 25x29x13	К 25x29x13	25	29	13	0,014	10,8	18,6	10000	17000
К 25x30x13	К 25x30x13	25	30	13	0,014	14	22	10000	17000
К 25x30x20	К 25x30x20	25	30	20	0,022	20	34,5	10000	17000
К 25x31x17	К 25x31x17	25	31	17	0,023	18,6	28	10000	17000
К 25x33x20	К 25x33x20	25	33	20	0,045	24,5	32,5	10000	17000
К 28x33x13	К 28x33x13	28	33	13	0,015	15,3	24,2	10000	17000
К 28x33x17	К 28x33x17	28	33	17	0,02	19	33,5	10000	17000

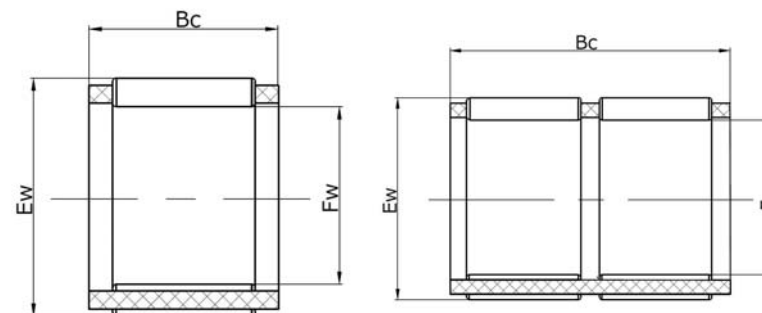
III. ПОДШИПНИКИ РОЛИКОВЫЕ РАДИАЛЬНЫЕ ИГОЛЬЧАТЫЕ БЕЗ КОЛЕЦ

ВАРИАНТЫ ИСПОЛНЕНИЯ:

К...*...*	(К...*...*)	- однорядные
КК...*...*	(К...*...*W)	- двурядные

ВАРИАНТЫ ИСПОЛНЕНИЯ СЕПАРАТОРА:

- стальной штампованный;
- литой из стеклонаполненного полиамида;
- из цветных металлов.



К...*...* (К...*...*)

КК...*...* (К...*...*W)

Обозначение ГОСТ	Обозначение ISO	Диаметр отверстия (d, мм)	Наружный диаметр (D, мм)	Ширина (высота) (B, мм)	Масса (m, кг)	Грузоподъемность динамическая (C, кН)	Грузоподъемность статическая (Co, кН)	Частота вращения при пластичной смазке (n пред. Об./мин)	Частота вращения при жидкой смазке (n пред. Об./мин)
К 28x33x27	К 28x33x27	28	33	27	0,031	27,5	54	10000	17000
К 28x34x17	К 28x34x17	28	34	17	0,026	20	32	10000	17000
К 28x35x20	К 28x35x20	28	35	20	0,018	-	-	10000	17000
К 30x35x13	К 30x35x13	30	35	13	0,017	15	25,5	8500	14000
К 30x35x17	К 30x35x17	30	35	17	0,022	19,3	35,5	8500	14000
К 30x35x20	К 30x35x20	30	35	20	0,025	21,6	43	8500	14000
К 30x36x25	К 30x36x25	30	36	25	0,035	-	-	8500	14000
К 30x37x20	К 30x37x20	30	37	20	-	-	-	8500	14000
К 30x40x30	К 30x40x30	30	40	30	0,081	44	64	8500	14000
К 60x68x25	К 60x68x25	30	68	25	0,123	49	104	8500	14000
К 32x37x13	К 32x37x13	32	37	13	0,021	14,6	25	8500	14000
К 32x37x17	К 32x37x17	32	37	17	0,022	19	35,5	8500	14000
К 32x37x27	К 32x37x27	32	37	27	0,042	28	57	8500	14000
К 32x39x20	К 32x39x20	32	39	20	-	-	-	8500	14000
К 33x45x18	-	33	45	18	0,0501	25,1	27,1	8000	12000
К 35x40x13	К 35x40x13	35	40	13	0,019	15,6	28	8000	12000
К 35x40x17	К 35x40x17	35	40	17	0,026	20	39	8000	12000
К 35x41x20	К 35x41x20	35	41	20	0,029	-	-	8000	12000
К 35x42x16	К 35x42x16	35	42	16	0,036	23,6	37,5	8000	12000
К 35x42x20	К 35x42x20	35	42	20	0,051	28,5	48	8000	12000
К 38x46x20	К 38x46x20	38	46	20	0,056	31,5	52	7000	11000
К 39x55x26	-	39	55	26	0,132	51,4	59,5	6000	10000
К 40x45x17	К 40x45x17	40	45	17	0,029	21,6	45	6000	10000
К 40x45x27	К 40x45x27	40	45	27	0,041	31	71	6000	10000
К 40x46x20	К 40x46x20	40	46	20	0,031	-	-	6000	10000
К 40x46x25	К 40x46x25	40	46	25	0,077	-	-	6000	10000
К 40x48x20	К 40x48x20	40	48	20	0,06	31	51	6000	10000
К 40x48x25	К 40x48x25	40	48	25	0,065	42,5	71	6000	10000
К 42x47x13	К 42x47x13	42	47	13	0,023	18	35,5	6000	10000
К 42x47x17	К 42x47x17	42	47	17	0,035	21,6	45,5	6000	10000
К 42x50x20	К 42x50x20	42	50	20	0,062	32	54	6000	10000
К 42x50x30	К 42x50x30	42	50	30	0,082	40,5	45	6000	10000
К 45x50x17	К 45x50x17	45	50	17	0,032	23,6	53	6000	10000
К 45x50x23	К 45x50x23	45	50	23	-	-	-	6000	10000

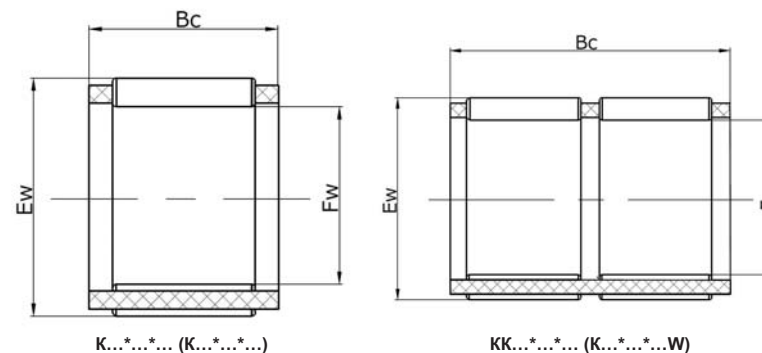
III. ПОДШИПНИКИ РОЛИКОВЫЕ РАДИАЛЬНЫЕ ИГОЛЬЧАТЫЕ БЕЗ КОЛЕЦ

ВАРИАНТЫ ИСПОЛНЕНИЯ:

К...*...*	(К...*...*)	- однорядные
КК...*...*	(К...*...*W)	- двурядные

ВАРИАНТЫ ИСПОЛНЕНИЯ СЕПАРАТОРА:

- стальной штампованный;
- литой из стеклонаполненного полиамида;
- из цветных металлов.



Обозначение ГОСТ	Обозначение ISO	Диаметр отверстия (d, мм)	Наружный диаметр (D, мм)	Ширина (высота) (B, мм)	Масса (m, кг)	Грузоподъемность динамическая (C, кН)	Грузоподъемность статическая (Co, кН)	Частота вращения при пластичной смазке (n пред. Об./мин)	Частота вращения при жидкой смазке (n пред. Об./мин)
К 45x50x27	К 45x50x27	45	50	27	0,058	32,5	78	6000	10000
К 45x52x20	К 45x52x20	45	52	20	-	-	-	6000	10000
К 45x53x20	К 45x53x20	45	53	20	0,065	34	60	6000	10000
К 45x53x25	К 45x53x25	45	53	25	0,094	40,5	75	6000	10000
К 50x55x20	К 50x55x20	50	55	20	0,04	28,5	69,5	5600	8500
К 50x55x27	К 50x55x27	50	55	27	-	-	-	5600	8500
К 50x58x25	К 50x58x25	50	58	25	0,87	44	86,5	5600	8500
К 55x61x20	К 55x61x20	55	61	20	-	-	-	5300	8000
К 55x61x30	К 55x61x30	55	61	30	-	-	-	5300	8000
К 55x63x20	К 55x63x20	55	63	20	0,078	38	75	5300	8000
К 55x63x25	К 55x63x25	55	63	25	0,095	47,5	98	5300	8000
К 60x65x20	-	60	65	20	0,031	29,5	72	4500	6700
К 60x66x20	К 60x66x20	60	66	20	-	-	-	4500	6700
К 60x66x30	К 60x66x30	60	66	30	-	-	-	4500	6700
К 60x68x30	К 60x68x30	60	68	30	0,13	40,5	63,5	4500	6700
К 60x70x30	К 60x70x30	60	70	30	-	-	-	4500	6700
К 65x73x30	К 65x73x30	65	73	30	0,131	57	129	4300	6300
К 70x76x15	К 70x76x15	70	76	15	-	-	-	4000	6000
К 70x76x20	К 70x76x20	70	76	20	-	34	85	4000	6000
К 70x76x30	К 70x76x30	70	76	30	0,082	49	134	4000	6000
К 70x78x30	К 70x78x30	70	78	30	0,14	58,5	140	4000	6000
К 75x81x20	К 75x81x20	75	81	20	0,121	37,5	94	3800	5600
К 75x81x30	К 75x81x30	75	81	30	0,072	52	143	3800	5600
К 75x83x23	-	75	83	23	0,073	49	105	3800	5600
К 75x83x30	К 75x83x30	75	83	30	0,181	57	140	3800	5600
К 80x86x20	К 80x86x20	80	86	20	0,106	36,5	98	3600	5300
К 80x88x20	К 80x88x20	80	88	20	0,112	44	102	3600	5300
К 80x88x25	К 80x88x25	80	88	25	0,161	51	122	3600	5300
К 80x88x30	К 80x88x30	80	88	30	0,16	64	163	3600	5300
К 85x92x20	К 85x92x20	85	92	20	0,094	38	93	3600	5300
К 85x93x25	К 85x93x25	85	93	25	0,17	53	129	3600	5300
К 85x93x30	К 85x93x30	85	93	30	0,169	65,5	173	3600	5300
К 85x95x25	К 85x95x25	85	95	25	0,166	67	150	3600	5300
К 90x98x25	К 90x98x25	90	98	25	0,179	52	129	3000	4500

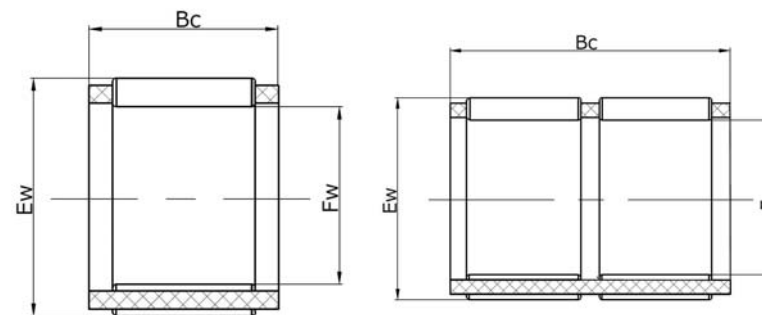
III. ПОДШИПНИКИ РОЛИКОВЫЕ РАДИАЛЬНЫЕ ИГОЛЬЧАТЫЕ БЕЗ КОЛЕЦ

ВАРИАНТЫ ИСПОЛНЕНИЯ:

К...*...*	(К...*...*)	- однорядные
КК...*...*	(К...*...*W)	- двурядные

ВАРИАНТЫ ИСПОЛНЕНИЯ СЕПАРАТОРА:

- стальной штампованный;
- литой из стеклонаполненного полиамида;
- из цветных металлов.



К...*...* (К...*...*)

КК...*...* (К...*...*W)

Обозначение ГОСТ	Обозначение ISO	Диаметр отверстия (d, мм)	Наружный диаметр (D, мм)	Ширина (высота) (B, мм)	Масса (m, кг)	Грузоподъемность динамическая (C, кН)	Грузоподъемность статическая (Co, кН)	Частота вращения при пластичной смазке (n пред. Об./мин)	Частота вращения при жидкой смазке (n пред. Об./мин)
К 90x98x30	К 90x98x30	90	98	30	0,215	60	156	3000	4500
К 95x103x30	К 95x103x30	95	103	30	0,228	67	183	3000	4500
К 100x107x35	К 100x107x35	100	107	35	0,096	-	-	2700	3600
К 100x108x30	К 100x108x30	100	108	30	0,239	68	193	2700	3600
К 100x110x30	К 100x110x30	100	110	30	-	-	-	2700	3600
К 140x150x43	-	140	150	43	0,397	121,3	367,2	1800	3000
КК 10x13x23	КК 10x13x23	10	13	23	0,004	7,8	11,4	19000	28000
КК 12x15x20	КК 12x15x20	12	15	20	0,0052	8	11,3	17000	26000
КК 15x18x22	К 15x18x22ZW	15	18	22	0,0083	9,4	15,1	15000	23000
КК 15x19x22	К 15x19x22ZW	15	19	22	0,01	11,6	17,3	15000	23000
КК 15x19x24	К 15x19x24ZW	15	19	24	0,0105	13,9	20,4	15000	23000
КК 16x20x20	К 16x20x20ZW	16	20	20	0,008	-	-	15000	22000
КК 18x22x24	К 18x22x24ZW	18	22	24	0,013	-	-	14000	21000
КК 18x24x26	К 18x24x26ZW	18	24	26	0,018	-	-	14000	21000
КК 20x24x26	К 20x24x26ZW	20	24	26	0,01	-	-	13000	20000
КК 20x25x40	К 20x25x40ZW	20	25	40	0,041	28,5	51	13000	20000
КК 20x26x34	К20x26x34ZW	20	26	34	-	-	-	-	-
КК20x28x36	К20x28x36ZW	20	28	36	-	-	-	-	-
КК 22x26x26	К 22x26x26ZW	22	26	26	0,014	-	-	12000	19000
КК 22x27x40	К 22x27x40ZW	22	27	40	0,045	30	55	12000	19000
КК 24x28x36	К 24x28x36ZW	24	28	36	0,027	25	53	10000	17000
КК 24x30x31	К 24x30x31ZW	24	30	31	0,0391	27,5	43,5	10000	17000
КК 25x30x26	К 25x30x26ZW	25	30	26	0,027	21,4	35,5	10000	17000
КК 25x30x39	К 25x30x39ZW	25	30	39	0,029	29,5	54	10000	17000
КК 26x30x22	ZWK 26x30x22	26	30	22	0,017	16	30,5	10000	17000
КК 28x33x26	К 28x33x26ZW	28	33	27	0,033	23,5	42	10000	17000
КК 28x33x27	К 28x33x27ZW	28	33	27	0,0193	-	-	10000	17000
КК 30x35x26	К 30x35x26ZW	30	35	26	0,032	24	44	8500	14000
КК 30x35x27	К 30x35x27ZW	30	35	27	0,031	19	34,5	8500	14000
КК 30x38x30	К 30x38x30ZW	30	38	30	0,052	44	70	8500	14000
КК 32x40x42	К 32x40x42ZW	32	40	42	0,0771	50	84	8500	14000
КК 32x52x48	К 32x52x48ZW	32	52	48	-	-	-	8500	14000
КК 34x39x45	К 34x39x45ZW	34	39	45	0,058	37,5	85	8000	12000

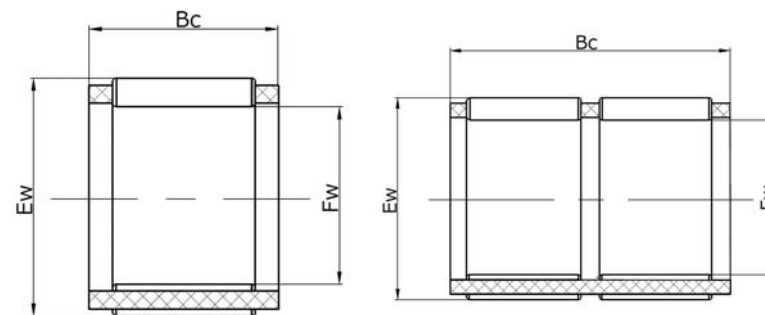
III. ПОДШИПНИКИ РОЛИКОВЫЕ РАДИАЛЬНЫЕ ИГОЛЬЧАТЫЕ БЕЗ КОЛЕЦ

ВАРИАНТЫ ИСПОЛНЕНИЯ:

К...*...*	(К...*...*)	- однорядные
КК...*...*	(К...*...*W)	- двурядные

ВАРИАНТЫ ИСПОЛНЕНИЯ СЕПАРАТОРА:

- стальной штампованный;
- литой из стеклонаполненного полиамида;
- из цветных металлов.



К...*...* (К...*...*)

КК...*...* (К...*...*W)

Обозначение ГОСТ	Обозначение ISO	Диаметр отверстия (d, мм)	Наружный диаметр (D, мм)	Ширина (высота) (B, мм)	Масса (m, кг)	Грузоподъемность динамическая (C, кН)	Грузоподъемность статическая (Co, кН)	Частота вращения при пластичной смазке (n пред. Об./мин)	Частота вращения при жидкой смазке (n пред. Об./мин)
КК 35x40x25	К 35x40x25ZW	35	40	25	0,0255	25,5	50	8000	12000
КК 35x40x26	К 35x40x26ZW	35	40	26	0,036	25	52	8000	12000
КК 35x40x30	К 35x40x30ZW	35	40	30	0,043	25,5	50	8000	12000
КК 35x40x32	К 35x40x32ZW	35	40	32	0,048	32	66	8000	12000
КК 35x41x40	К 35x41x40ZW	35	41	40	0,069	41,5	86,5	8000	12000
КК 35x42x35,8	К 35x42x35,8ZW	35	42	35,8	-	-	-	8000	12000
КК 35x42x45	К 35x42x45ZW	35	42	45	0,119	44	83	8000	12000
КК 36x42x46	К 36x42x46ZW	36	42	46	0,086	51	108	7000	11000
КК 37x42x26	К 37x42x26ZW	37	42	26	0,0168	-	-	7000	11000
КК 37x42x28	К 37x42x28ZW	37	42	28	0,0384	27	54	7000	11000
КК 37x42x31	К 37x42x31ZW	37	42	31	0,03	-	-	7000	11000
КК 37x42x33	К 37x42x33ZW	37	42	33	0,0305	-	-	7000	11000
КК 39x44x26	К 39x44x26ZW	39	44	26	0,036	21,2	43	6000	10000
КК 40x45x30	К 40x45x30ZW	40	45	30	0,048	26,5	54	6000	10000
КК 40x45x34	К 40x45x34ZW	40	45	34	0,042	-	-	6000	10000
КК 40x46x32	К 40x46x32ZW	40	46	32	0,0505	-	-	6000	10000
КК 40x46x40	К 40x46x40ZW	40	46	40	0,074	43	96,5	6000	10000
КК 42x47x26	К 42x47x26ZW	42	47	26	0,43	25	33,5	6000	10000
КК 42x47x30	К 42x47x30ZW	42	47	30	0,054	33,5	76	6000	10000
КК 42x47x32	К 42x47x32ZW	42	47	32	0,041	-	-	6000	10000
КК 42x50x40	К 42x50x40ZW	42	50	40	0,122	55	108	6000	10000
КК 45x49x31	К 45x49x31ZW	45	49	31	0,035	21,5	51	6000	10000
КК 45x50x34	К 45x50x34ZW	45	50	34	0,046	-	-	6000	10000
КК 45x51x36	К 45x51x36ZW	45	51	36	0,085	45	99	6000	10000
КК 45x51x46	К 45x51x46ZW	45	51	46	0,189	-	-	6000	10000
КК 45x53x21	К 45x53x21ZW	45	53	21	0,052	-	-	6000	10000
КК 48x53x34	К 48x53x34ZW	48	53	34	0,05	-	-	6000	10000
КК 50x55x40	К 50x55x40ZW	50	55	40	0,058	-	-	5600	8500
КК 50x57x36	К 50x57x36ZW	50	57	36	0,845	-	-	5600	8500
КК 52x58x40	К 52x58x40ZW	50	58	40	0,088	-	-	5600	8500
КК 52x57x34	К 52x57x34ZW	52	57	34	0,078	-	-	5600	8500
КК 52x60x50	К 52x60x50ZW	52	60	50	0,153	-	-	5600	8500
КК 53x59x41	К 53x59x41ZW	53	59	41	0,079	-	-	5600	8500
КК 55x60x37	К 55x60x37ZW	55	60	37	0,0945	43,5	116	5300	8000

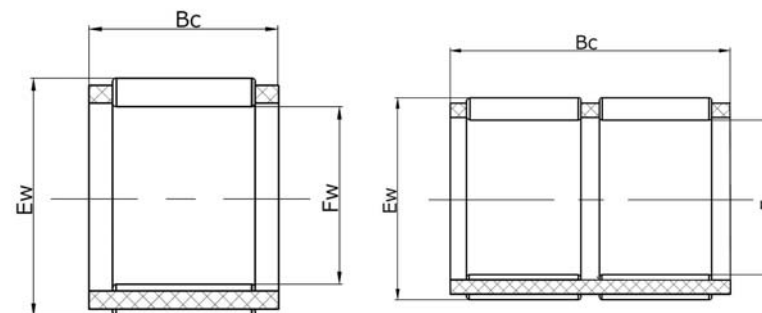
III. ПОДШИПНИКИ РОЛИКОВЫЕ РАДИАЛЬНЫЕ ИГОЛЬЧАТЫЕ БЕЗ КОЛЕЦ

ВАРИАНТЫ ИСПОЛНЕНИЯ:

К...*...*	(К...*...*)	- однорядные
КК...*...*	(К...*...*W)	- двурядные

ВАРИАНТЫ ИСПОЛНЕНИЯ СЕПАРАТОРА:

- стальной штампованный;
- литой из стеклонаполненного полиамида;
- из цветных металлов.



К...*...* (К...*...*)

КК...*...* (К...*...*W)

Обозначение ГОСТ	Обозначение ISO	Диаметр отверстия (d, мм)	Наружный диаметр (D, мм)	Ширина (высота) (B, мм)	Масса (m, кг)	Грузоподъемность динамическая (C, кН)	Грузоподъемность статическая (Co, кН)	Частота вращения при пластичной смазке (n пред. Об./мин)	Частота вращения при жидкой смазке (n пред. Об./мин)
КК 55x60x40	К 55x60x40ZW	55	60	40	0,0965	48,5	133	5300	8000
КК 55x63x32	К 55x63x32ZW	55	63	32	0,122	46,5	96,5	5300	8000
КК 57x63x43	К 57x63x43ZW	57	63	32	0,0147	51	78	5300	8000
КК 57x65x45	К 57x65x45ZW	57	65	45	0,144	-	-	5300	8000
КК 58x63x34	К 58x63x34ZW	58	63	34	0,06	-	-	5300	8000
КК 58x65x36	К 58x65x36ZW	58	65	36	0,106	49	107	5300	8000
КК 58x65x40	К 58x65x40ZW	58	65	40	0,117	63	150	5300	8000
КК 60x65x40	К 60x65x40ZW	60	65	40	0,072	-	-	4500	6700
КК 60x66x33	К 60x66x33ZW	60	66	33	0,104	46	112	4500	6700
КК 60x66x40	К 60x66x40ZW	60	66	40	0,116	59	155	4500	6700
КК 60x68x30	К 60x68x30ZW	60	68	30	0,136	41	79	4500	6700
КК 60x68x34	К 60x68x34ZW	60	68	34	0,148	48	96	4500	6700
КК 60x68x40	К 60x68x40ZW	60	68	40	0,153	52	114	4500	6700
КК 60x70x40	К 60x70x40ZW	60	70	40	0,14	-	-	4500	6700
КК 62x70x37	К 62x70x37ZW	62	70	37	0,165	52	85	4500	6700
КК 62x70x40	К 62x70x40ZW	62	70	40	0,1745	66	146	4500	6700
КК 62x70x45	К 62x70x45ZW	62	70	45	0,123	-	-	4500	6700
КК 62x70x52	К 62x70x52ZW	62	70	52	0,16	-	-	4500	6700
КК 63x71x40	К 63x71x40ZW	63	71	40	0,122	-	-	4500	6700
КК 65x73x30	К 65x73x30ZW	65	73	30	0,118	-	-	4300	6300
КК 65x73x40	К 65x73x40ZW	65	73	40	-	-	-	4300	6300
КК 65x73x43	К 65x73x43ZW	65	73	43	-	-	-	4300	6300
КК 65x73x46	К 65x73x46ZW	65	73	46	0,162	62	146	4300	6300
КК 65x73x47	К 65x73x47ZW	65	73	47	0,17	-	-	4300	6300
КК 65x73x54	К 65x73x54ZW	65	73	54	0,194	-	-	4300	6300
КК 68x74x35	К 68x74x35ZW	68	74	35	0,116	45	113	4300	6300
КК 68x74x40	К 68x74x40ZW	68	74	40	0,125	48	132	4300	6300
КК 68x74x45	К 68x74x45ZW	68	74	45	0,165	53	88	4300	6300
КК 68x75x32	К 68x75x32ZW	68	75	32	0,12	54	128	4300	6300
КК 68x76x40	К 68x76x40ZW	68	76	40	0,14	-	-	4300	6300
КК 68x76x47,5	К 68x76x47,5ZW	68	76	47,5	0,168	-	-	4300	6300
КК 70x76x46	К 70x76x46ZW	70	76	46	0,1235	-	-	4000	6000
КК 70x76x50	К 70x76x50ZW	70	76	50	-	-	-	4000	6000
КК 70x78x37	К 70x78x37ZW	70	78	37	0,15	53	86	4000	6000

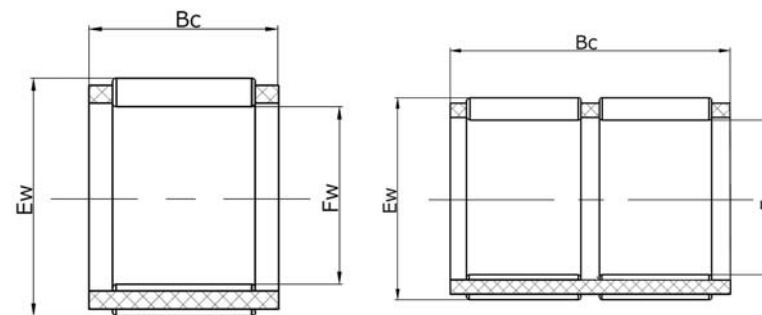
III. ПОДШИПНИКИ РОЛИКОВЫЕ РАДИАЛЬНЫЕ ИГОЛЬЧАТЫЕ БЕЗ КОЛЕЦ

ВАРИАНТЫ ИСПОЛНЕНИЯ:

К...*...*	(К...*...*)	- однорядные
КК...*...*	(К...*...*W)	- двурядные

ВАРИАНТЫ ИСПОЛНЕНИЯ СЕПАРАТОРА:

- стальной штампованный;
- литой из стеклонаполненного полиамида;
- из цветных металлов.



К...*...* (К...*...*)

КК...*...* (К...*...*W)

Обозначение ГОСТ	Обозначение ISO	Диаметр отверстия (d, мм)	Наружный диаметр (D, мм)	Ширина (высота) (B, мм)	Масса (m, кг)	Грузоподъемность динамическая (C, кН)	Грузоподъемность статическая (Co, кН)	Частота вращения при пластичной смазке (n пред. Об./мин)	Частота вращения при жидкой смазке (n пред. Об./мин)
КК 70x78x44,5	К 70x78x44,5ZW	70	78	44,5	0,206	-	-	4000	6000
КК 70x78x46	К 70x78x46ZW	70	78	46	0,218	78	189	4000	6000
КК 70x78x50	К 70x78x50ZW	70	78	50	0,224	72	183	4000	6000
КК 70x78x55	К 70x78x55ZW	70	78	55	-	-	-	4000	6000
КК 70x78x57,2	К 70x78x57,2ZW	70	78	57,2	0,1735	-	-	4000	6000
КК 70x78x65	К 70x78x65ZW	70	87	65	-	-	-	4000	6000
КК 72x80x40	К 72x80x40ZW	72	80	40	0,14	-	-	4000	6000
КК 73x79x50	К 73x79x50ZW	73	79	50	0,164	62	186	4000	6000
КК 75x83x35	К 75x83x35ZW	75	83	35	0,165	63	147	3800	5600
КК 75x83x40	К 75x83x40ZW	75	83	40	0,19	73	177	3800	5600
КК 75x83x46	К 75x83x46ZW	75	83	46	0,219	76,5	200	3800	5600
КК 80x88x40	К 80x88x40ZW	80	88	40	0,204	76	192	3600	5300
КК 80x88x46	К 80x88x46ZW	80	88	46	0,235	88	231	3600	5300
КК 80x88x50	К 80x88x50ZW	80	88	55	0,19	-	-	3600	5300
КК 80x88x55	К 80x88x55ZW	80	88	55	-	-	-	3600	5300
КК 82x90x37	К 82x90x37ZW	82	90	37	0,175	-	-	3600	5300
КК 84x96x36,5	К 84x96x36,5ZW	84	96	36,5	-	-	-	3600	5300
КК 85x92x48	К 85x92x48ZW	85	92	48	-	-	-	3600	5300
КК 85x93x40		85	93	40	0,17	75	212	3600	5300
КК 85x93x42	К 85x93x42ZW	85	93	42	-	-	-	3600	5300
КК 85x93x55	К 85x93x55ZW	85	93	55	-	-	-	3600	5300
КК 92x102x50	К 92x102x50ZW	92	102	50	-	-	-	3000	4500
КК 95x103x39,7	К 95x103x39,7ZW	95	103	39,7	0,298	72	200	3000	4500
КК 95x103x40	К 95x103x40ZW	95	103	40	0,25	83	228	3000	4500
КК 95x103x45	К 95x103x45ZW	95	103	45	-	-	-	3000	4500

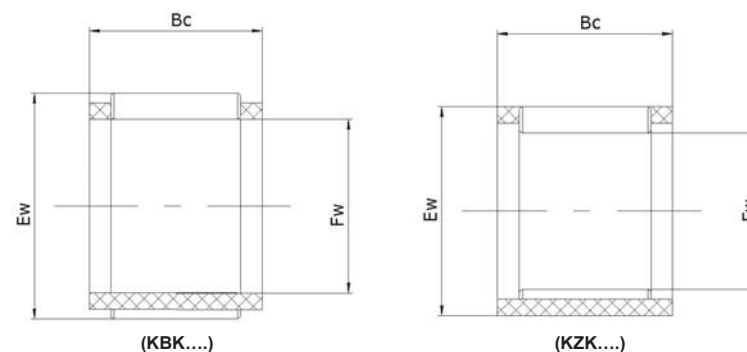
III. ПОДШИПНИКИ РОЛИКОВЫЕ РАДИАЛЬНЫЕ ИГОЛЬЧАТЫЕ БЕЗ КОЛЕЦ

ВАРИАНТЫ ИСПОЛНЕНИЯ:

(КВК...)	- шатунная опора поршневого пальца
(КЗК...)	- шатунная опора коленчатого вала

ВАРИАНТЫ ИСПОЛНЕНИЯ СЕПАРАТОРА:

- стальной штампованный;
- литой из стеклонаполненного полиамида;
- из цветных металлов.



Обозначение ГОСТ	Обозначение ISO	Диаметр отверстия (d, мм)	Наружный диаметр (D, мм)	Ширина (высота) (B, мм)	Масса (m, кг)	Грузоподъемность динамическая (C, кН)	Грузоподъемность статическая (Co, кН)	Частота вращения при пластичной смазке (n пред. Об./мин)	Частота вращения при жидкой смазке (n пред. Об./мин)
-	КВК 8x10x11	8	10	11	-	-	-	-	-
-	КВК 9x12x11,5	9	12	11,5	-	-	-	-	-
-	КВК 9x12x13	9	12	13	-	-	-	-	-
-	КВК 9x13x13	9	13	13	-	-	-	-	-
-	КВК 10x14x13	10	14	13	0,0054	-	-	-	-
-	КВК 10x14x15	10	14	15	0,0058	-	-	-	-
-	КВК 11x15x16	11	15	16	-	-	-	-	-
-	КВК 11x15x17	11	15	17	-	-	-	-	-
-	КВК 12x15x13	12	15	13	0,0067	-	-	-	-
-	КВК 12x16x13	12	16	13	-	-	-	-	-
-	КВК 12x16x15	12	16	15	-	-	-	-	-
-	КВК 12x16x17	12	16	17	0,009	-	-	-	-
-	КВК 12x17x13	12	17	13	-	-	-	-	-
-	КВК 12x17x15	12	17	15	-	-	-	-	-
-	КВК 14x18x13	14	18	13	-	-	-	-	-
-	КВК 14x18x15	14	18	15	-	-	-	-	-
-	КВК 14x18x17	14	18	17	0,0099	-	-	-	-
-	КВК 14x18x20	14	18	20	0,0113	-	-	-	-
-	КВК 14x18x21	14	18	21	-	-	-	-	-
-	КВК 14x18x22	14	18	22	-	-	-	-	-
-	КВК 15x15x15	15	15	15	-	-	-	-	-
-	КВК 16x20x20	16	20	20	0,0131	-	-	-	-
-	КВК 18x23x23	18	23	23	0,0224	-	-	-	-
-	КЗК 8x12x8	8	12	8	-	-	-	-	-
-	КЗК 10x14x10	10	14	10	0,004	-	-	-	-
-	КЗК 12x16x10	12	16	10	-	-	-	-	-
-	КЗК 12x16x12	12	16	12	-	-	-	-	-
-	КЗК 12x17x10	12	17	10	-	-	-	-	-
-	КЗК 12x18x10	12	18	10	-	-	-	-	-
-	КЗК 13x18x10	13	18	10	-	-	-	-	-
-	КЗК 14x18x10	14	18	10	0,004	-	-	-	-
-	КЗК 15x19x10	15	19	10	-	-	-	-	-
-	КЗК 15x20x10	15	20	10	0,0068	-	-	-	-

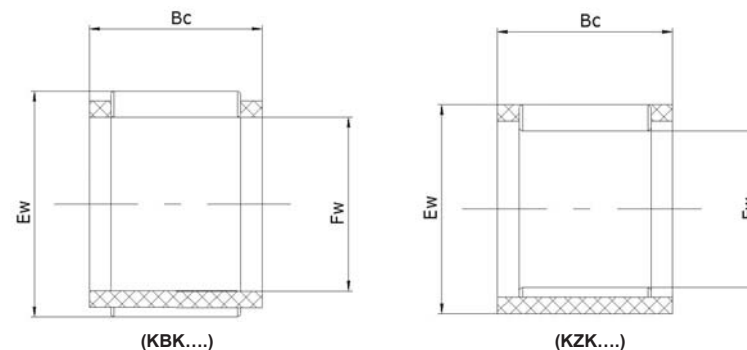
III. ПОДШИПНИКИ РОЛИКОВЫЕ РАДИАЛЬНЫЕ ИГОЛЬЧАТЫЕ БЕЗ КОЛЕЦ

ВАРИАНТЫ ИСПОЛНЕНИЯ:

(КВК...)	- шатунная опора поршневого пальца
(КЗК...)	- шатунная опора коленчатого вала

ВАРИАНТЫ ИСПОЛНЕНИЯ СЕПАРАТОРА:

- стальной штампованный;
- литой из стеклонаполненного полиамида;
- из цветных металлов.



Обозначение ГОСТ	Обозначение ISO	Диаметр отверстия (d, мм)	Наружный диаметр (D, мм)	Ширина (высота) (B, мм)	Масса (m, кг)	Грузоподъемность динамическая (C, кН)	Грузоподъемность статическая (Co, кН)	Частота вращения при пластичной смазке (n пред. Об./мин)	Частота вращения при жидкой смазке (n пред. Об./мин)
-	KZK 15x20x12	15	20	12	-	-	-	-	-
-	KZK 15x21x10	15	21	10	-	-	-	-	-
-	KZK 16x20x10	16	20	10	-	-	-	-	-
-	KZK 16x20x24	16	20	24	-	-	-	-	-
-	KZK 16x22x12	16	22	12	0,0094	-	-	-	-
-	KZK 16x22x14	16	22	14	0,0109	-	-	-	-
-	KZK 18x24x12	18	24	12	0,0109	-	-	-	-
-	KZK 20x26x12	20	26	12	0,0108	-	-	-	-
-	KZK 20x26x15	20	26	15	-	-	-	-	-
-	KZK 20x26x17	20	26	17	0,0167	-	-	-	-
-	KZK 22x28x15	22	28	15	0,0167	-	-	-	-
-	KZK 22x29x16	22	29	16	-	-	-	-	-
-	KZK 25x30x13	25	30	13	-	-	-	-	-
-	KZK 25x32x16	25	32	16	-	-	-	-	-
-	KZK 28x35x16	28	35	16	0,276	-	-	-	-

IV. ПОДШИПНИКИ КАРДАНЫЕ

Обозначение ГОСТ	Рисунок	Диаметр отверстия (d, мм)	Наружный диаметр (D, мм)	Ширина (высота) (B, мм)	Масса (m, кг)	Грузоподъемность динамическая (C, кН)
704702	рис.6	16,305	30	21	0,069	11
704702 K2	рис.7	16,305	30	25	0,07	11
704702 КУ2	рис.7	16,305	30	25	0,07	11
704703	рис.7	18,385	30	25	-	10,8
704902 КУ3	рис.6	15,2	28	22	0,061	9,5
704902 К6У	рис.6	15,235	28	20	0,06	9,5
704902 К3С17	рис.6	15,2	28	20	0,06	9,5
704902 К4У	рис.5	15,235	28	20	0,06	9,5
804607	рис.10	33,635	50	30	-	21,5
804704 К3	рис.8	22	35	27	0,09	16
804706	рис.11	31,455	47	36	0,23	42
804707 К3	рис.10	33,635	50	37	0,27	33
804707 А	рис.12	33,365	50	37	0,31	51
804709 К5	рис.10	44,985	62	37	0,37	38,5
804709 А	рис.12	45,275	62	37	0,34	52
804709 А2	рис.11	45	62	37	0,35	52
804710 А	рис.13	49,425	72	47	0,45	60
804805 К1	рис.10	25,1	39	31	0,136	18,5
804805 К2	рис.10	24,986	39	30	0,14	18,5
804807 К3	рис.10	33,635	50	31	0,23	21,5
804907 К3	рис.8	33,635	50	25	0,25	21,5
814709 К	рис.10	44,985	62	37	-	65
814712 К1	рис.13	60	55	68	1,73	-
814712 К4	рис.14	58,53	90	70	2,27	-
814715 К1	рис.14	75	110	81	3,61	-
814906 К	рис.10	33,635	50	37	-	50
904700 К	рис.3	10,005	19	11	0,01	5
904700 У	рис.2	10,005	19	9	0,011	-
904704	рис.4	22	35	28	-	15,3
904902 К1	рис.1	14,723	23,841	13	0,025	11
804704 К1	рис.9	22	35	27	0,09	16
804704 К2	рис.9	22	35	27	0,09	16

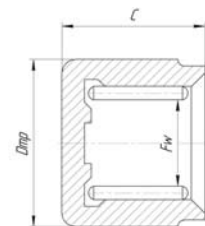


Рис. 1

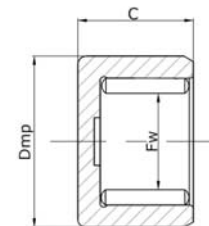


Рис. 2

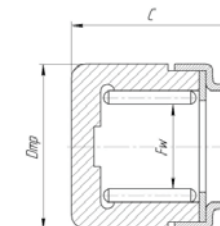


Рис. 3

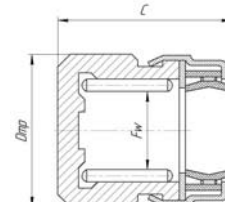


Рис. 4

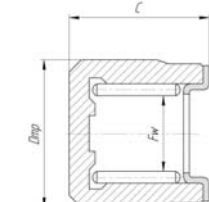


Рис. 5

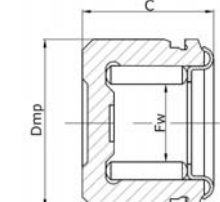


Рис. 6

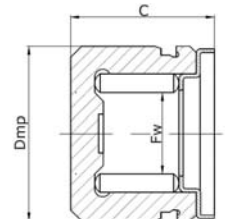


Рис. 7

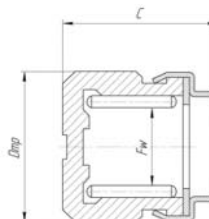


Рис. 8

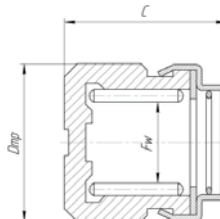


Рис. 9

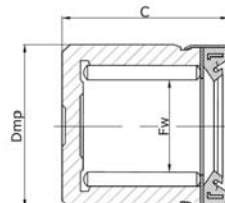


Рис. 10

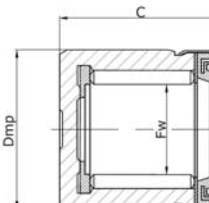


Рис. 11

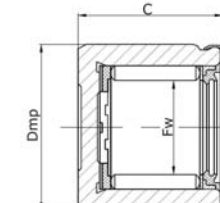


Рис. 12

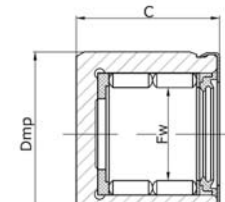


Рис. 13

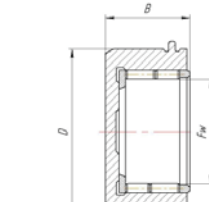


Рис. 14

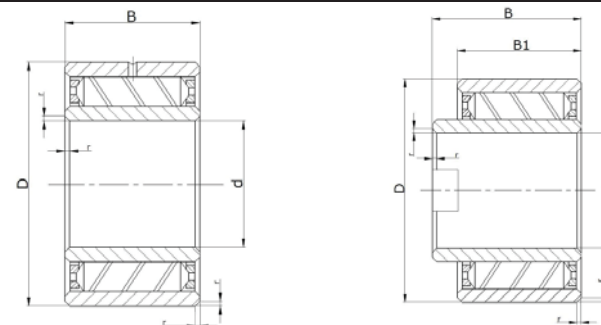
**ПОДШИПНИКИ РАДИАЛЬНЫЕ РОЛИКОВЫЕ
С ВИТЫМИ РОЛИКАМИ**

ВАРИАНТЫ ИСПОЛНЕНИЯ:

5 000	- с наружным и внутренним кольцами
15 000	- с пазом для крепления на удлиненном внутреннем кольце

ВАРИАНТЫ ИСПОЛНЕНИЯ СЕПАРАТОРА:

- сепаратор стальной сборный



5 000

15 000

Обозначение ГОСТ	Обозначение ISO	Диаметр отверстия (d, мм)	Наружный диаметр (D, мм)	Ширина (высота) (B, мм)		Масса (m, кг)	Грузоподъемность динамическая (C, кН)	Грузоподъемность статическая (Co, кН)	Частота вращения при пластичной смазке (n пред. Об./мин)	Частота вращения при жидкой смазке (n пред. Об./мин)
5026	-	30	60	28		0,43	-	-	-	-
5027	-	35	72	30		0,62	-	-	-	-
5028	-	40	80	35		0,94	-	-	-	-
5029	-	45	85	40		1,09	-	-	-	-
5210	50F2	50	90	44		1,3	31	77,6	-	-
5212	60F2	60	110	49		2,1	42,4	106,1	-	-
5215	75F2	75	130	67		3,8	72,9	183	-	-
5216	80F2	80	140	67		4,2	76,8	192,7	-	-
5217	85F2	85	150	70		5,1	75	186,7	-	-
5218	90F2	90	160	70		6	89,5	224,4	-	-
5219	95F2	95	170	76		8,08	-	-	-	-
5220	100F2	100	180	82		9	113,3	284	-	-
5222	110F2	110	200	89		11,9	140	355	-	-
5224	120F2	120	215	98		14,8	169	423	-	-
5226	130F2	130	230	108		19,94	-	-	-	-
5230	150F2	150	270	120		29,8	248	621,5	-	-
5232	160F2	160	290	124		35,9	282	708	-	-
5236	180F2	180	320	149		52,2	379	949,5	-	-
3005218	90F1	90	160	52,4		4,8	60,4	151,4	-	-
3005220	100F1	100	180	60		7	74,2	186,1	-	-
3005728	140F1	140	225	68		10,6	137,5	347,7	-	-
5305	-	25	62	28		0,64	-	-	-	-
5306	-	30	72	30		0,68	-	-	-	-
5307	-	35	80	35		0,84	-	-	-	-
5308	-	40	90	36		1,11	-	-	-	-
5309	-	45	100	3*9		1,24	-	-	-	-
5310	-	50	110	44		2,02	-	-	-	-
5311	-	55	120	49		2,98	-	-	-	-
5312	-	60	130	54		3,72	-	-	-	-
5313	-	65	140	59		4,25	-	-	-	-
5314	-	70	150	64		5,43	-	-	-	-

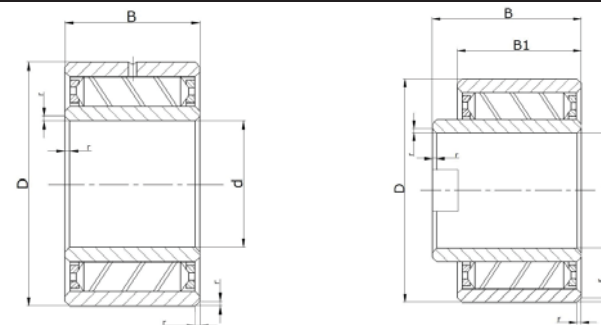
**ПОДШИПНИКИ РАДИАЛЬНЫЕ РОЛИКОВЫЕ
С ВИТЫМИ РОЛИКАМИ**

ВАРИАНТЫ ИСПОЛНЕНИЯ:

5 000	- с наружным и внутренним кольцами
15 000	- с пазом для крепления на удлиненном внутреннем кольце

ВАРИАНТЫ ИСПОЛНЕНИЯ СЕПАРАТОРА:

- сепаратор стальной сборный



5 000

15 000

Обозначение ГОСТ	Обозначение ISO	Диаметр отверстия (d, мм)	Наружный диаметр (D, мм)	Ширина (высота) (B, мм)	Масса (m, кг)	Грузоподъемность динамическая (C, кН)	Грузоподъемность статическая (Co, кН)	Частота вращения при пластичной смазке (n пред. Об./мин)	Частота вращения при жидкой смазке (n пред. Об./мин)
5315	-	75	160	68	6,7	-	-	-	-
5316	-	80	170	68	7,4	-	-	-	-
5317	-	85	180	73	9,17	-	-	-	-
5318	-	90	190	76	12,1	-	-	-	-
5319	-	95	200	78	12,5	-	-	-	-
5320	-	100	215	83	15,82	-	-	-	-
5322	-	110	240	95	21,24	-	-	-	-
5324	-	120	260	105	27,95	-	-	-	-
5326	-	130	280	110	33,46	-	-	-	-
5740	200F2	200	340	175	67,8	498	1249,8	-	-
5744	220F1	220	380	175	87,3	542	1362	-	-
5748	-	240	360	114	43	-	-	-	-
5756	-	280	420	127	61,2	-	-	-	-
5788	-	440	560	110	70,7	-	-	-	-
5826	-	130	230	110	19,9	-	-	-	-
5828	-	140	250	120	26,5	-	-	-	-
15744	220P	220	380	175/240	96	542	1362	-	-
15826	-	130	230	110	22	-	-	-	-
15832	160P	160	290	170	41,1	282,5	707,8	-	-
15917	87P1	87,313	160	79,5	5,75	60,4	151,5	-	-
15925	-	125	230	80	16,7	-	-	-	-
15930	150P1	150,813	270	136,5	25	171	428,7	-	-
15933	163P1	163,513	290	139,7	33,9	211	528,5	-	-
3015220	100P1	100	180	60/92	9,4	74,2	186,1	-	-

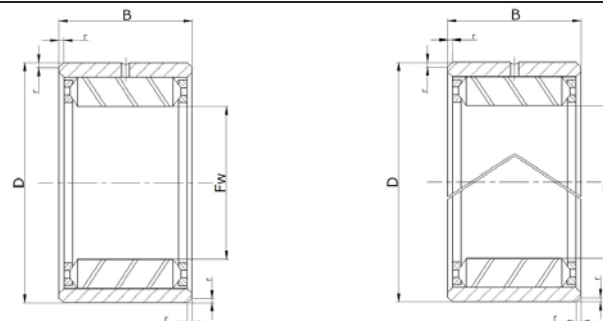
**ПОДШИПНИКИ РАДИАЛЬНЫЕ РОЛИКОВЫЕ
С ВИТЫМИ РОЛИКАМИ**

ВАРИАНТЫ ИСПОЛНЕНИЯ:

35 000	- с одним наружным цельным кольцом
45 000	- с одним наружным разрезным кольцом

ВАРИАНТЫ ИСПОЛНЕНИЯ СЕПАРАТОРА:

- сепаратор стальной сборный



35 000

45 000

Обозначение ГОСТ	Обозначение ISO	Диаметр отверстия (d, мм)	Наружный диаметр (D, мм)	Ширина (высота) (B, мм)		Масса (m, кг)	Грузоподъемность динамическая (C, кН)	Грузоподъемность статическая (Co, кН)	Частота вращения при пластичной смазке (n пред. Об./мин)	Частота вращения при жидкой смазке (n пред. Об./мин)
35206	-	40	62	28		0,31	-	-	-	-
35208	-	50	80	35		0,59	-	-	-	-
35210	-	60	90	44		1	-	-	-	-
35212	-	60	90	44		1	-	-	-	-
35212	-	75	110	49		1,52	-	-	-	-
35214	-	85	125	60		2,29	-	-	-	-
35215	-	90	130	67		2,92	-	-	-	-
35217	-	100	150	70		4,29	-	-	-	-
35218	-	110	160	70		4,78	-	-	-	-
35220	-	120	180	82		9,36	-	-	-	-
35222	-	110	160	70		4,3	-	-	-	-
35222	-	135	200	89		9,65	-	-	-	-
35224	-	145	215	98		10,17	-	-	-	-
35234 K	-	170	250	120		19,7	-	-	-	-
35914	-	68	100	34		0,8	-	-	-	-
35922	-	107,954	160	71,5		4	-	-	-	-
45213	-	65	120	100		3,37	-	-	-	-
45707	-	35	65	50		0,61	-	-	-	-
45708	-	40	75	50		0,98	-	-	-	-
45711	-	55	100	100		3,1	-	-	-	-
45804	-	20	24	25		0,07	-	-	-	-
45905	-	25,4	49,21	50		0,39	-	-	-	-

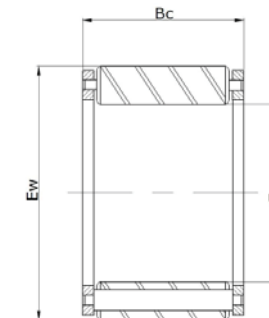
**ПОДШИПНИКИ РАДИАЛЬНЫЕ РОЛИКОВЫЕ
С ВИТЫМИ РОЛИКАМИ**

ВАРИАНТЫ ИСПОЛНЕНИЯ:

65 000 - без колец

ВАРИАНТЫ ИСПОЛНЕНИЯ СЕПАРАТОРА:

- сепаратор стальной сборный



65 000

Обозначение ГОСТ	Обозначение ISO	Диаметр отверстия (d, мм)	Наружный диаметр (D, мм)	Ширина (высота) (B, мм)	Масса (m, кг)	Грузоподъемность динамическая (C, кН)	Грузоподъемность статическая (Co, кН)	Частота вращения при пластичной смазке (n пред. Об./мин)	Частота вращения при жидкой смазке (n пред. Об./мин)
65236	-	180	240	120	11,3	-	-	-	-
65317	-	110	160	73	3,98	-	-	-	-
65322	-	140	210	95	9,21	-	-	-	-
65902	-	15,863	28,565	24,3	0,04	-	-	-	-
65908 K	-	38,31	63,69	29,4	0,3	-	-	-	-
65910	-	52,4	80,975	44	0,67	-	-	-	-
65911	-	53,977	92,079	70,5	1,43	-	-	-	-
65915	-	73,025	101,625	89,03	1,78	-	-	-	-

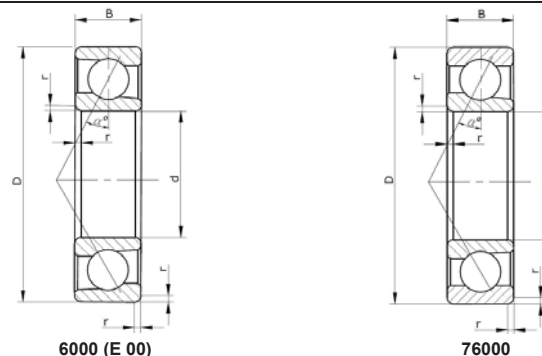
I. ПОДШИПНИКИ ШАРИКОВЫЕ РАДИАЛЬНО-УПОРНЫЕ ОДНОРЯДНЫЕ

ВАРИАНТЫ ИСПОЛНЕНИЯ:

6000	(E 00)	- разъемные со съемным наружным кольцом с углом контакта 12°
76000		- разъемные со съемным внутренним кольцом с углом 15°

ВАРИАНТЫ ИСПОЛНЕНИЯ СЕПАРАТОРОВ:

- стальной штампованный;
- литой из стеклонаполненного полиамида;
- механически обработанный массивный из текстолита;
- механически обработанный массивный из латуни.



6000 (E 00)

76000

Обозначение ГОСТ	Обозначение ISO	Диаметр отверстия (d, мм)	Наружный диаметр (D, мм)	Ширина (высота) (B, мм)	Масса (m, кг)	Грузоподъемность динамическая (C, кН)	Грузоподъемность статическая (Co, кН)	Частота вращения при пластичной смазке (n пред. Об./мин)	Частота вращения при жидкой смазке (n пред. Об./мин)
6003	E 3	3	16	5	0,006	1,2	0,24	28000	34000
6004	E 4	4	16	5	0,005	1,65	0,28	28000	34000
6005	E 5	5	16	5	0,005	1,56	0,4	28000	34000
6006	E 6	6	21	7	0,011	2,85	0,46	28000	34000
6008	E 8	8	24	7	0,015	3,25	0,55	26000	32000
6010	E 10	10	28	8	0,023	3,3	0,75	26000	32000
6011	E 11	11	32	7	0,029	2,68	0,75	22000	28000
6012	E 12	12	32	7	0,029	2,68	0,75	22000	28000
6013	E 13	13	30	7	0,022	2,68	0,75	22000	28000
6015	E 15	15	35	8	0,035	3,5	1	19000	24000
6017	E 17	17	44	11	0,079	5,62	1,26	16000	19000
6019	E 19	19	40	12	0,049	3,45	1	17000	20000
6020	E 20	20	47	12	0,095	6,8	2,1	14000	17000
6023		3	10	4	0,002	0,59	0,216	28000	34000
6024		4	13	5	0,003	-	-	-	-
6025		5	16	5	0,005	2,2	0,97	28000	34000
6026		6	19	6	0,008	2,69	1,14	28000	34000
6027		7	22	7	0,013	3,84	1,63	28000	34000
6029		9	26	8	0,02	-	-	-	-
1006091	-	1	4	1,6	0,0001	-	-	-	-
1006092	-	2	6	2,3	0,0004	-	-	-	-
1006093	-	3	8	3	0,0007	-	-	-	-
1006094	-	4	11	4	0,002	0,79	0,285	28000	34000
1006095	-	5	13	4	0,0025	0,895	0,336	28000	34000
1006096	-	6	15	5	0,004	1,4	0,545	28000	34000
1006097	-	7	17	5	0,005	-	-	-	-
1006098	-	8	19	6	0,007	-	-	-	-
1006099	-	9	20	6	0,008	-	-	-	-
1006900	-	10	22	6	0,01	-	-	-	-
6100	-	10	26	8	0,02	4,95	2,18	28000	34000
6101	-	12	28	8	0,025	5,45	2,45	20000	26000

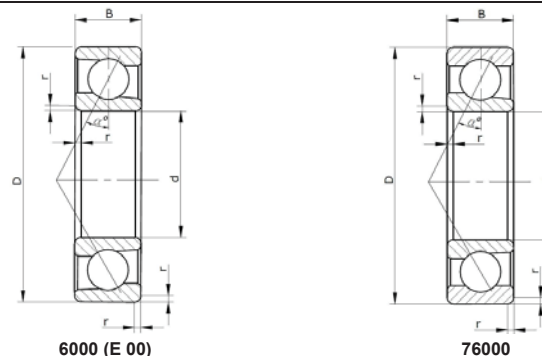
I. ПОДШИПНИКИ ШАРИКОВЫЕ РАДИАЛЬНО-УПОРНЫЕ ОДНОРЯДНЫЕ

ВАРИАНТЫ ИСПОЛНЕНИЯ:

6000	(E 00)	- разъемные со съёмным наружным кольцом с углом контакта 12°
76000		- разъемные со съёмным внутренним кольцом с углом 15°

ВАРИАНТЫ ИСПОЛНЕНИЯ СЕПАРАТОРОВ:

- стальной штампованный;
- литой из стеклонаполненного полиамида;
- механически обработанный массивный из текстолита;
- механически обработанный массивный из латуни.



6000 (E 00)

76000

Обозначение ГОСТ	Обозначение ISO	Диаметр отверстия (d, мм)	Наружный диаметр (D, мм)	Ширина (высота) (B, мм)	Масса (m, кг)	Грузоподъемность динамическая (C, кН)	Грузоподъемность статическая (Co, кН)	Частота вращения при пластичной смазке (n пред. Об./мин)	Частота вращения при жидкой смазке (n пред. Об./мин)
6102	-	15	32	9	0,03	6,44	3	18000	24000
6103	-	17	35	10	0,04	-	-	-	-
6104	-	20	42	12	0,07	-	-	-	-
6200	-	10	30	9	0,03	-	-	-	-
6204	-	20	47	14	0,104	12	8,31	14000	18000
6301	-	12	37	12	0,054	7,44	4,53	20000	26000
6703	-	17	44	10	0,075	-	-	16000	20000
6017 K		7	19	6	0,012	3,06	1,91	28000	34000
6028 K		8	24	8	0,018	4,39	1,9	26000	32000
76017		7	19	6	0,012	1,18	0,91		
76018		8	22	7	0,012	1,46	1,13		
76019		9	24	7	0,016	1,48	1,14		
76100		10	26	8	0,021	2,1	1,63		
76101		12	28	8	0,022	2,14	1,66		
76102		15	31,2	9	0,031	3,01	2,33		
1076095	-	5	13	4	0,0025	-	-	-	-
1076096	-	6	15	5	0,004	-	-	-	-
1076097	-	7	17	5	0,005	-	-	-	-
2076083	-	3	7	2,5	0,0004	-	-	-	-
2076084	-	4	9	3	0,0008	-	-	-	-

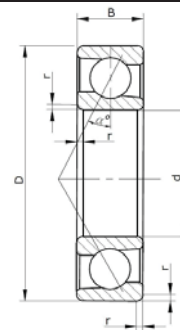
I. ПОДШИПНИКИ ШАРИКОВЫЕ РАДИАЛЬНО-УПОРНЫЕ ОДНОРЯДНЫЕ

ВАРИАНТЫ ИСПОЛНЕНИЯ:

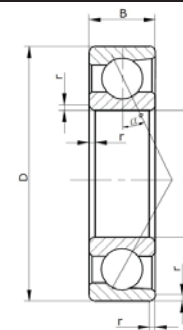
36000 46000 66000	(7000С) (7000АС) (7000В)	- неразъемные со скосом на наружном кольце: с углом контакта 15° с углом контакта 26° с углом контакта 36°
36000К 46000К 66000К		- неразъемные со скосом на внутреннем кольце: с углом контакта 15° с углом контакта 26° с углом контакта 36°
26000К		- неразъемные со скосом на наружном и внутреннем кольцах с углом контакта 40°

ВАРИАНТЫ ИСПОЛНЕНИЯ СЕПАРАТОРОВ:

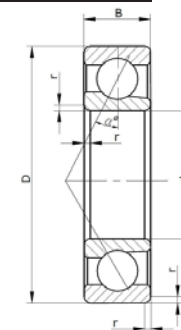
- стальной штампованный;
- литой из стеклонеполненного полиамида;
- механически обработанный массивный из текстолита;
- механически обработанный массивный из латуни.



26000К



36000 (7000С) 46000 (7000АС) 66000 (7000В)



36000К; 46000К; 66000К

Обозначение ГОСТ	Обозначение ISO	Диаметр отверстия (d, мм)	Наружный диаметр (D, мм)	Ширина (высота) (B, мм)	Масса (m, кг)	Грузоподъемность динамическая (C, кН)	Грузоподъемность статическая (Co, кН)	Частота вращения при пластичной смазке (n пред. Об./мин)	Частота вращения при жидкой смазке (n пред. Об./мин)
36016	706С	6	17	6	0,01	2,15	0,845	10000	15300
36017	707С	7	19	6	0,012	2,39	1	89000	135000
36018	708С	8	22	7	0,015	3,55	1,54	77000	117000
36019	709АС	9	24	7	0,018	3,75	2	55000	90000
36027	-	7	22	7	0,013	-	-	-	-
36028	-	8	24	8	0,018	-	-	-	-
36029	-	9	26	8	0,02	-	-	-	-
36100	7000 С	10	26	8	0,02	3,9	2,2	45000	63000
36101	7001 С	12	28	8	0,025	4,25	2,45	40000	56000
36102	7002 С	15	32	9	0,03	4,9	3	34000	48000
36103	7003 С	17	35	10	0,04	5,7	3,6	32000	43000
36104	7004 С	20	42	12	0,07	7,8	5,2	26000	36000
36105	7005 С	25	47	12	0,08	8,65	6,1	22000	30000
36106	7006 С	30	55	13	0,12	14,5	8,3	19000	26000
36107	7007 С	35	62	14	0,16	12,9	9,8	17000	22000
36108	7008 С	40	68	15	0,195	13,7	11	15000	20000
36109	7009 С	45	75	16	0,25	18,3	15	14000	19000
36110	7010 С	50	80	16	0,27	19,3	16,6	12000	17000
36111	7011 С	55	90	18	0,395	27	23,2	11000	15000
36112	7012 С	60	95	18	0,42	35	24,5	10000	14000
36113	7013 С	65	100	18	0,45	37	27,5	10000	13000
36114	7014 С	70	110	20	0,62	46,1	33,5	9000	12000
36115	7015 С	75	115	20	0,655	48	34,5	8500	12000
36116	7016 С	80	125	22	0,875	56	40,1	8000	11000
36117	7017 С	85	130	22	0,915	60	46,5	7500	10000
36118	7018 С	90	140	24	1,19	63,5	55	7100	9600
36120	7020 С	100	150	24	1,29	58,5	60	6300	9000
36122	7022 С	110	170	28	2,02	80	81,5	5600	8000
36124	7024 С	120	180	28	2,17	81,5	86,5	5500	7300
36126	7026 С	130	200	33	3,28	85	90	5400	6500
36128	7028 С	140	210	33	3,48	-	-	-	-
36130	7030 С	150	225	35	4,22	-	-	-	-

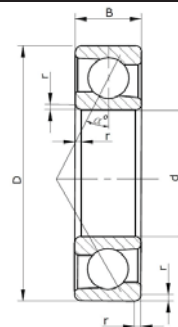
I. ПОДШИПНИКИ ШАРИКОВЫЕ РАДИАЛЬНО-УПОРНЫЕ ОДНОРЯДНЫЕ

ВАРИАНТЫ ИСПОЛНЕНИЯ:

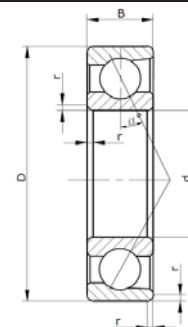
36000 46000 66000	(7000С) (7000АС) (7000В)	- неразъемные со скосом на наружном кольце: с углом контакта 15° с углом контакта 26° с углом контакта 36°
36000К 46000К 66000К		- неразъемные со скосом на внутреннем кольце: с углом контакта 15° с углом контакта 26° с углом контакта 36°
26000К		- неразъемные со скосом на наружном и внутреннем кольцах с углом контакта 40°

ВАРИАНТЫ ИСПОЛНЕНИЯ СЕПАРАТОРОВ:

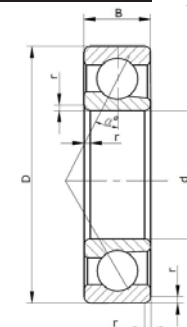
- стальной штампованный;
- литой из стеклонеполненного полиамида;
- механически обработанный массивный из текстолита;
- механически обработанный массивный из латуни.



26000К



36000 (7000С) 46000 (7000АС) 66000 (7000В)



36000К; 46000К; 66000К

Обозначение ГОСТ	Обозначение ISO	Диаметр отверстия (d, мм)	Наружный диаметр (D, мм)	Ширина (высота) (B, мм)	Масса (m, кг)	Грузоподъемность динамическая (C, кН)	Грузоподъемность статическая (Co, кН)	Частота вращения при пластичной смазке (n пред. Об./мин)	Частота вращения при жидкой смазке (n пред. Об./мин)
36132	7032 С	160	240	38	5,19	-	-	-	-
36134	7034 С	170	260	42	6,96	-	-	-	-
36136	7036 С	180	280	46	9,09	-	-	-	-
36200	7200 С	10	30	9	0,03	5,4	2,61	40000	56000
36201	7201 С	12	32	10	0,04	5,5	3,35	36000	50000
36202	7202 С	15	35	11	0,05	8,65	4,55	32000	45000
36203	7203 С	17	40	12	0,07	10,9	5,75	28000	38000
36204	7204 С	20	47	14	0,11	11,9	7,45	24000	34000
36205	7205 С	25	52	15	0,135	11,4	8	22000	28000
36206	7206 С	30	62	16	0,2	16,3	12	18000	24000
36207	7207 С	35	72	17	0,29	20	15,3	15000	20000
36208	7208 С	40	80	18	0,37	27	20,4	14000	19000
36209	7209 С	45	85	19	0,425	32	25,5	12000	17000
36210	7210 С	50	90	20	0,48	35,5	28,5	12000	16000
36211	7211 С	55	100	21	0,63	41,5	34,5	10000	14000
36212	7212 С	60	110	22	0,8	50	42,5	9500	13000
36213	7213 С	65	120	23	1	73	58,5	9000	12000
36214	7214 С	70	125	24	1,1	79,5	64,5	8500	11000
36215	7215 С	75	130	25	2,21	83	70	8000	11000
36216	7216 С	80	140	26	1,47	93	77,5	7500	10000
36217	7217 С	85	150	28	1,84	107	90,5	6700	9500
36218	7218 С	90	160	30	2,26	123	105	6300	9000
36219	7219 С	95	170	32	2,63	133	112	6000	8500
36220	7220 С	100	180	34	3,32	149	127	5600	8000
36222	7222 С	110	200	38	4,62	176	160	5000	7100
36224	7224 С	120	215	40	5,48	-	-	-	-
36226	7226 С	130	230	40	6,2	-	-	-	-
36228	7228 С	140	250	42	7,75	-	-	-	-
36230	7230 С	150	270	45	9,75	-	-	-	-
36232	7232 С	160	290	48	15,4	-	-	-	-
36234	7234 С	170	310	52	19,3	-	-	-	-
36236	7236 С	180	320	52	20,4	-	-	-	-

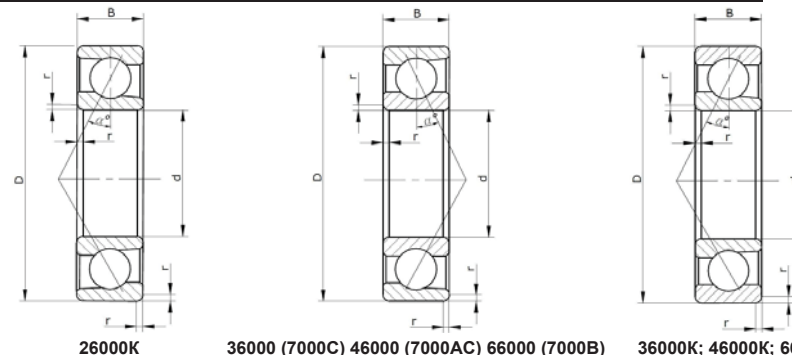
I. ПОДШИПНИКИ ШАРИКОВЫЕ РАДИАЛЬНО-УПОРНЫЕ ОДНОРЯДНЫЕ

ВАРИАНТЫ ИСПОЛНЕНИЯ:

36000 46000 66000	(7000С) (7000АС) (7000В)	- неразъемные со скосом на наружном кольце: с углом контакта 15° с углом контакта 26° с углом контакта 36°
36000К 46000К 66000К		- неразъемные со скосом на внутреннем кольце: с углом контакта 15° с углом контакта 26° с углом контакта 36°
26000К		- неразъемные со скосом на наружном и внутреннем кольцах с углом контакта 40°

ВАРИАНТЫ ИСПОЛНЕНИЯ СЕПАРАТОРОВ:

- стальной штампованный;
- литой из стеклонеполненного полиамида;
- механически обработанный массивный из текстолита;
- механически обработанный массивный из латуни.



Обозначение ГОСТ	Обозначение ISO	Диаметр отверстия (d, мм)	Наружный диаметр (D, мм)	Ширина (высота) (B, мм)	Масса (m, кг)	Грузоподъемность динамическая (C, кН)	Грузоподъемность статическая (Co, кН)	Частота вращения при пластичной смазке (n пред. Об./мин)	Частота вращения при жидкой смазке (n пред. Об./мин)
36300	7300 С	10	35	11	0,057	-	-	-	-
36301	7301 С	12	37	12	0,067	-	-	-	-
36302	7302 С	15	42	13	0,093	13,6	6,8	28000	35000
36303	7303 С	17	47	14	0,122	17,3	8,7	22000	31000
36304	7304 С	20	52	15	0,159	-	-	-	-
36305	7305 С	25	62	17	0,254	28,6	16	10000	15000
36306	7306 С	30	72	19	0,383	31,8	21	9000	13000
36307	7307 С	35	80	21	0,507	40,3	26	8000	11000
36308	7308 С	40	90	23	0,695	53,9	32,8	7000	9500
36309	7309 С	45	100	25	0,927	63,7	42,5	7000	9500
36310	7310 С	50	110	27	1,2	75,4	57	7000	8700
36311	7311 С	55	120	29	1,55	92,3	65	7000	8700
36312	7312 С	60	130	31	1,94	-	-	-	-
36313	7313 С	65	140	33	2,38	120	88	6300	8000
36314	7314 С	70	150	35	2,89	134	100	6300	8000
36315	7315 С	75	160	37	3,47	146	113	4800	5600
36316	7316 С	80	170	39	4,12	-	-	-	-
36317	7317 С	85	180	41	4,84	-	-	-	-
36318	7318 С	90	190	43	5,65	189	145	2800	3600
1036900	7900С	10	22	6	0,01	2,6	1,46	48000	63000
1036901	7901С	12	24	6	0,011	3,35	1,86	45000	63000
1036902	7902С	15	28	7	0,016	3,65	2,24	38000	53000
1036903	7903С	17	30	7	0,17	3,8	2,45	34000	48000
1036904	7904С	20	37	9	0,035	6,7	4,4	28000	38000
1036905	7905С	25	42	9	0,04	7,1	4,75	24000	34000
1036906	7906С	30	47	9	0,047	7,65	5,5	22000	28000
1036907	7907ХС	35	55	10	0,076	8,5	6,55	18000	24000
1036908	7908С	40	62	12	0,108	12,5	9,65	16000	22000
1036909	7909С	45	68	12	0,127	13,4	10,8	14000	20000
1036910	7910С	50	72	12	0,13	14,6	12,7	13000	18000
1036911	7911С	55	80	13	0,178	17	15	12000	16000
1036912	7912С	60	85	13	0,192	18	16,3	11000	15000
1036913	7913С	65	90	13	0,206	18,3	17,3	10000	14000

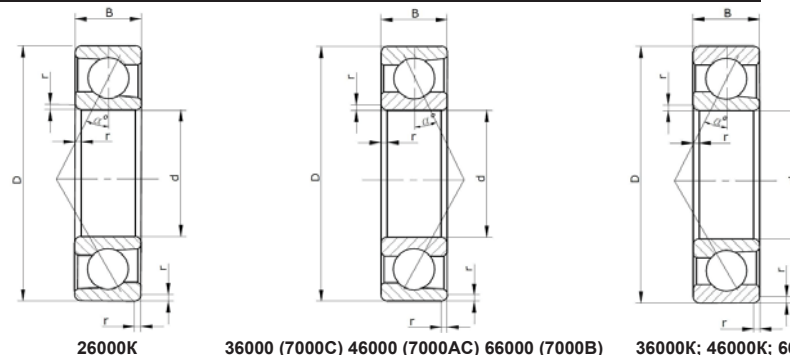
I. ПОДШИПНИКИ ШАРИКОВЫЕ РАДИАЛЬНО-УПОРНЫЕ ОДНОРЯДНЫЕ

ВАРИАНТЫ ИСПОЛНЕНИЯ:

36000 46000 66000	(7000С) (7000АС) (7000В)	- неразъемные со скосом на наружном кольце: с углом контакта 15° с углом контакта 26° с углом контакта 36°
36000К 46000К 66000К		- неразъемные со скосом на внутреннем кольце: с углом контакта 15° с углом контакта 26° с углом контакта 36°
26000К		- неразъемные со скосом на наружном и внутреннем кольцах с углом контакта 40°

ВАРИАНТЫ ИСПОЛНЕНИЯ СЕПАРАТОРОВ:

- стальной штампованный;
- литой из стеклонаполненного полиамида;
- механически обработанный массивный из текстолита;
- механически обработанный массивный из латуни.



Обозначение ГОСТ	Обозначение ISO	Диаметр отверстия (d, мм)	Наружный диаметр (D, мм)	Ширина (высота) (B, мм)	Масса (m, кг)	Грузоподъемность динамическая (C, кН)	Грузоподъемность статическая (Co, кН)	Частота вращения при пластичной смазке (n пред. Об./мин)	Частота вращения при жидкой смазке (n пред. Об./мин)
1036914	7914C	70	100	16	0,333	25	23,6	9500	13000
1036915	7915C	75	105	16	0,354	25,5	24,5	9000	12000
1036916	7916C	80	110	16	0,373	26	26	8500	12000
1036917	7917C	85	120	18	0,531	33,5	33,5	8000	11000
1036918	7918C	90	125	18	0,559	34,5	35,5	7500	10000
1036920	7920C	100	140	20	0,796	36,5	39	6700	9000
1036922	7922C	110	150	20	0,844	46,5	50	6300	8500
1036924	7924C	120	165	22	1,16	57	62	5600	7500
1036926	7926C	130	180	24	1,54	67	75	5000	7100
1036928	7928C	140	190	24	1,62	75	85	4800	6700
1036930	7930C	150	210	28	2,54	93	108	4300	6000
1036932	7932C	160	220	28	2,67	95	112	3800	5000
1036934	7934C	170	230	28	2,81	98	120	3600	4800
1036936	7936C	180	250	33	4,23	120	146	3200	4500
1036938	7938C	190	260	33	4,35	129	156	3000	4300
1036940	7940C	200	280	38	6,25	166	204	2800	4000
1036944	7944C	220	300	38	6,58	170	220	-	-
1036948	7948C	240	320	38	7,03	173	228	-	-
46016	706AC	6	17	6	0,01	2,03	0,795	66000	87000
46017	707AC	7	19	6	0,012	2,24	0,94	58000	77000
46018	708AC	8	22	7	0,015	3,35	1,45	50000	67000
46019	-	9	24	7	0,018	-	-	-	-
46027	-	7	22	7	0,013	-	-	-	-
46028	-	8	24	8	0,018	-	-	-	-
46029	-	9	26	8	0,02	-	-	-	-
46100	7000 AC	10	26	8	0,02	4,95	2,18	40000	56000
46101	7001 AC	12	28	8	0,025	5,8	2,98	28000	38000
46102	7002 AC	15	32	9	0,03	5,55	2,5	24000	32000
46103	7003 AC	17	35	10	0,04	5,4	3,6	22000	30000
46104	7004 AC	20	42	12	0,07	7,6	5,2	18000	24000
46105	7005 AC	25	47	12	0,08	8,5	6,1	16000	22000

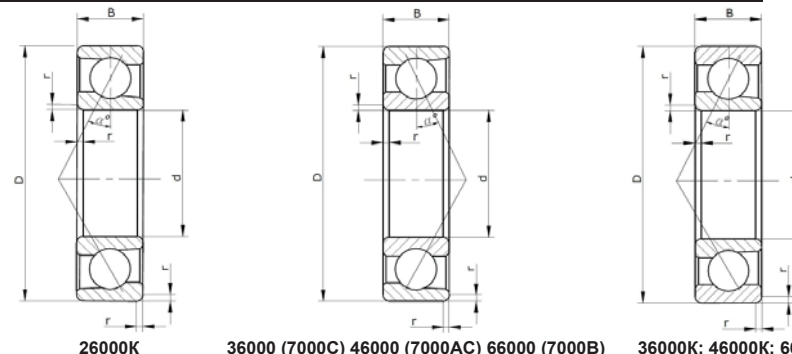
I. ПОДШИПНИКИ ШАРИКОВЫЕ РАДИАЛЬНО-УПОРНЫЕ ОДНОРЯДНЫЕ

ВАРИАНТЫ ИСПОЛНЕНИЯ:

36000 46000 66000	(7000С) (7000АС) (7000В)	- неразъемные со скосом на наружном кольце: с углом контакта 15° с углом контакта 26° с углом контакта 36°
36000К 46000К 66000К		- неразъемные со скосом на внутреннем кольце: с углом контакта 15° с углом контакта 26° с углом контакта 36°
26000К		- неразъемные со скосом на наружном и внутреннем кольцах с углом контакта 40°

ВАРИАНТЫ ИСПОЛНЕНИЯ СЕПАРАТОРОВ:

- стальной штампованный;
- литой из стеклонеполненного полиамида;
- механически обработанный массивный из текстолита;
- механически обработанный массивный из латуни.



Обозначение ГОСТ	Обозначение ISO	Диаметр отверстия (d, мм)	Наружный диаметр (D, мм)	Ширина (высота) (B, мм)	Масса (m, кг)	Грузоподъемность динамическая (C, кН)	Грузоподъемность статическая (Co, кН)	Частота вращения при пластичной смазке (n пред. Об./мин)	Частота вращения при жидкой смазке (n пред. Об./мин)
46106	7006 AC	30	55	13	0,12	11,2	7,88	13000	18000
46107	7007 AC	35	62	14	0,16	12,1	9,8	12000	16000
46108	7008 AC	40	68	15	0,195	18,9	11,1	10000	14000
46109	7009 AC	45	75	16	0,25	22,5	13,4	9500	13000
46110	7010 AC	50	80	16	0,27	18,9	16,6	8500	12000
46111	7011 AC	55	90	18	0,395	32,6	21,1	7500	11000
46112	7012 AC	60	95	18	0,42	33	24,5	7100	10000
46113	7013 AC	65	100	18	0,45	35	27,5	6700	9500
46114	7014 AC	70	110	20	0,62	47	31,7	6300	8500
46115	7015 AC	75	115	20	0,655	45	33,4	6000	8000
46116	7016 AC	80	125	22	0,875	55	40,1	5600	7500
46117	7017 AC	85	130	22	0,915	56,5	46,4	5300	7100
46118	7018 AC	90	140	24	1,19	56	53,6	4800	6700
46120	7020 AC	100	150	24	1,29	71,5	60,5	4500	6000
46122	7022 AC	110	170	28	2,02	96,3	73,5	4000	5300
46124	7024 AC	120	180	28	2,17	101	80,8	3600	5000
46126	7026 AC	130	200	33	3,28	127	103	3400	4500
46128	7028 AC	140	210	33	3,48	134	109	3200	4300
46130	7030 AC	150	225	35	4,22	144	120	2400	3000
46132	7032 AC	160	240	38	5,19	162	137	2200	2800
46134	7034 AC	170	260	42	6,96	195	169	2000	2600
46136	7036 AC	180	280	46	9,09	207	252	1900	2400
46138	7038 AC	190	290	46	9,81	224	280	1800	2400
46140	7040 AC	200	310	51	12,3	240	310	1700	2200
46144	7044 AC	220	340	56	16,1	306	320	1600	2000
46148	7048 AC	240	360	56	22,4	-	-	-	-
46200	7200 AC	10	30	9	0,03	5,4	2,71	28000	38000
46201	7201 AC	12	32	10	0,04	7,9	3,8	26000	34000
46202	7202 AC	15	35	11	0,05	8,52	4,65	22000	30000
46203	7203 AC	17	40	12	0,07	10,8	6	20000	28000
46204	7204 AC	20	47	14	0,11	14,8	7,64	17000	22000
46205	7205 AC	25	52	15	0,135	15,7	8,34	15000	20000
46206	7206 AC	30	62	16	0,2	21,9	12	12000	17000

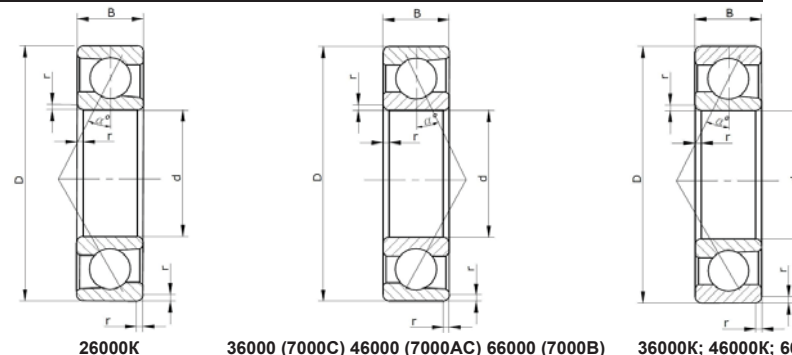
I. ПОДШИПНИКИ ШАРИКОВЫЕ РАДИАЛЬНО-УПОРНЫЕ ОДНОРЯДНЫЕ

ВАРИАНТЫ ИСПОЛНЕНИЯ:

36000 46000 66000	(7000С) (7000АС) (7000В)	- неразъемные со скосом на наружном кольце: с углом контакта 15° с углом контакта 26° с углом контакта 36°
36000К 46000К 66000К		- неразъемные со скосом на внутреннем кольце: с углом контакта 15° с углом контакта 26° с углом контакта 36°
26000К		- неразъемные со скосом на наружном и внутреннем кольцах с углом контакта 40°

ВАРИАНТЫ ИСПОЛНЕНИЯ СЕПАРАТОРОВ:

- стальной штампованный;
- литой из стеклонеполненного полиамида;
- механически обработанный массивный из текстолита;
- механически обработанный массивный из латуни.



Обозначение ГОСТ	Обозначение ISO	Диаметр отверстия (d, мм)	Наружный диаметр (D, мм)	Ширина (высота) (B, мм)	Масса (m, кг)	Грузоподъемность динамическая (C, кН)	Грузоподъемность статическая (Co, кН)	Частота вращения при пластичной смазке (n пред. Об./мин)	Частота вращения при жидкой смазке (n пред. Об./мин)
46207	7207 AC	35	72	17	0,29	29	16,4	10000	14000
46208	7208 AC	40	80	18	0,37	36,8	21,4	9500	13000
46209	7209 AC	45	85	19	0,425	38,7	23,1	8500	12000
46210	7210 AC	50	90	20	0,48	40,6	24,9	8000	11000
46211	7211 AC	55	100	21	0,63	50,3	31,5	7100	10000
46212	7212 AC	60	110	22	0,8	60,8	38,8	6700	9000
46213	7213 AC	65	120	23	1	69,4	58	6000	8500
46214	7214 AC	70	125	24	1,1	76,5	63,5	5600	8000
46215	7215 AC	75	130	25	2,21	76	64,5	5600	7500
46216	7216 AC	80	140	26	1,47	89	76	5000	7100
46217	7217 AC	85	150	28	1,84	103	89	4800	6700
46218	7218 AC	90	160	30	2,26	118	103	4500	6000
46219	7219AC	95	170	32	2,68	128	111	4300	5600
46220	7220 AC	100	180	34	3,32	144	126	4000	5300
46222	7222 AC	110	200	38	4,62	170	158	3600	4800
46224	7224 AC	120	215	40	5,48	183	177	3200	4500
46226	7226 AC	130	230	40	6,2	189	193	2400	3200
46228	7228 AC	140	250	42	7,75	221	234	2200	3000
46230	7230 AC	150	270	45	9,75	248	280	2000	2800
46232	7232 AC	160	290	48	15,4	263	305	1900	2600
46234	7234 AC	170	310	52	19,3	296	360	1800	2400
46236	7236 AC	180	320	52	20,4	305	385	1700	2200
46238	7238 AC	190	340	55	24,4	312	410	1600	2200
46240	7240 AC	200	360	58	29	335	450	1500	2000
46244	7244 AC	220	400	65	40	-	-	-	-
46300	7300 AC	10	35	11	0,057	9,3	4,3	20000	26000
46301	7301 AC	12	37	12	0,067	9,45	4,5	18000	24000
46302	7302 AC	15	42	13	0,093	13,4	7,1	16000	22000
46303	7303 AC	17	47	14	0,122	15,9	8,65	14000	19000
46304	7304 AC	20	52	15	0,159	18,7	10,4	13000	17000
46305	7305 AC	25	62	17	0,254	26,9	14,6	10000	14000
46306	7306 AC	30	72	19	0,383	33,5	20,9	9000	12000
46307	7307 AC	35	80	21	0,507	40	26,3	8000	10000

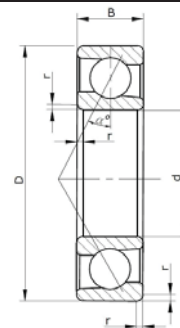
I. ПОДШИПНИКИ ШАРИКОВЫЕ РАДИАЛЬНО-УПОРНЫЕ ОДНОРЯДНЫЕ

ВАРИАНТЫ ИСПОЛНЕНИЯ:

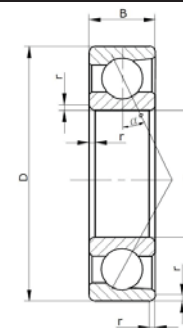
36000 46000 66000	(7000С) (7000АС) (7000В)	- неразъемные со скосом на наружном кольце: с углом контакта 15° с углом контакта 26° с углом контакта 36°
36000К 46000К 66000К		- неразъемные со скосом на внутреннем кольце: с углом контакта 15° с углом контакта 26° с углом контакта 36°
26000К		- неразъемные со скосом на наружном и внутреннем кольцах с углом контакта 40°

ВАРИАНТЫ ИСПОЛНЕНИЯ СЕПАРАТОРОВ:

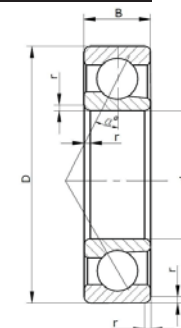
- стальной штампованный;
- литой из стеклонаполненного полиамида;
- механически обработанный массивный из текстолита;
- механически обработанный массивный из латуни.



26000К



36000 (7000С) 46000 (7000АС) 66000 (7000В)



36000К; 46000К; 66000К

Обозначение ГОСТ	Обозначение ISO	Диаметр отверстия (d, мм)	Наружный диаметр (D, мм)	Ширина (высота) (B, мм)	Масса (m, кг)	Грузоподъемность динамическая (C, кН)	Грузоподъемность статическая (Co, кН)	Частота вращения при пластичной смазке (n пред. Об./мин)	Частота вращения при жидкой смазке (n пред. Об./мин)
46308	7308 AC	40	90	23	0,695	49	33	7100	9000
46309	7309 AC	45	100	25	0,927	63,5	43,5	6300	8500
46310	7310 AC	50	110	27	1,2	74	52	5600	7500
46311	7311 AC	55	120	29	1,55	86	61,5	5000	6700
46312	7312 AC	60	130	31	1,94	100	65,3	4800	6300
46313	7313 AC	65	140	33	2,38	113	75	4300	6000
46314	7314 AC	70	150	35	2,89	127	85,3	4000	5300
46315	7315 AC	75	160	37	3,47	136	106	3800	5000
46316	7316 AC	80	170	39	4,12	147	119	3600	4800
46317	7317 AC	85	180	41	4,84	159	133	3400	4500
46318	7318 AC	90	190	43	5,65	171	147	3200	4300
46319	7319 AC	95	200	45	6,25	183	162	3000	4000
46320	7320 AC	100	215	47	8,04	207	193	2800	3800
46322	7322 AC	110	240	50	10,8	220	215	2600	3400
46324	7324 AC	120	260	55	13,7	246	252	2200	3000
46326	7326 AC	130	280	58	16,8	273	293	2200	2800
46328	7328 AC	140	300	62	20,4	300	332	2000	2600
46330	7330 AC	150	320	65	24,4	357	370	1800	2400
46332	7332 AC	160	340	68	30,7	345	420	1700	2200
46416	7416 AC	80	200	48	7,25	196	160	2600	3400
46418	7418 AC	90	225	54	12	221	187	2400	3200
46742	-	210	300	40	9,43	222	216	1540	2300
46792	-	460	600	50	38	380	520	750	100
1046900	7900AC	10	22	6	0,01	2,45	1,37	40000	56000
1046901	7901AC	12	24	6	0,011	3,2	1,6	38000	53000
1046902	7902AC	15	28	7	0,016	3,45	2,12	32000	43000
1046903	7903AC	17	30	7	0,17	3,65	2,28	30000	40000
1046904	7904AC	20	37	9	0,035	6,4	4,4	24000	32000
1046905	7905AC	25	42	9	0,04	6,7	4,5	20000	28000
1046906	7906AC	30	47	9	0,047	7,2	5,1	18000	24000
1046907	7907AC	35	55	10	0,076	8	6,2	15000	20000

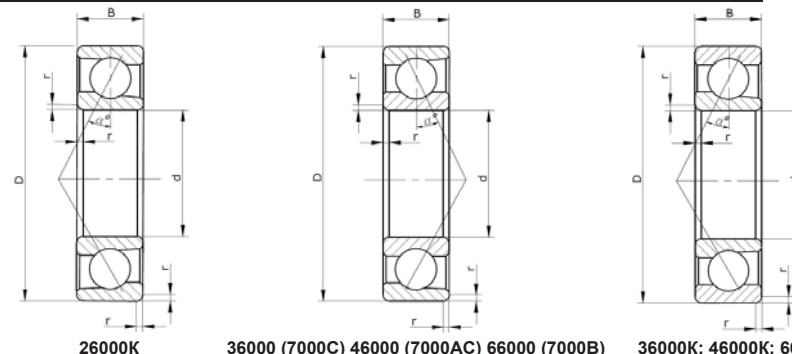
I. ПОДШИПНИКИ ШАРИКОВЫЕ РАДИАЛЬНО-УПОРНЫЕ ОДНОРЯДНЫЕ

ВАРИАНТЫ ИСПОЛНЕНИЯ:

36000 46000 66000	(7000С) (7000АС) (7000В)	- неразъемные со скосом на наружном кольце: с углом контакта 15° с углом контакта 26° с углом контакта 36°
36000К 46000К 66000К		- неразъемные со скосом на внутреннем кольце: с углом контакта 15° с углом контакта 26° с углом контакта 36°
26000К		- неразъемные со скосом на наружном и внутреннем кольцах с углом контакта 40°

ВАРИАНТЫ ИСПОЛНЕНИЯ СЕПАРАТОРОВ:

- стальной штампованный;
- литой из стеклонаполненного полиамида;
- механически обработанный массивный из текстолита;
- механически обработанный массивный из латуни.



Обозначение ГОСТ	Обозначение ISO	Диаметр отверстия (d, мм)	Наружный диаметр (D, мм)	Ширина (высота) (B, мм)	Масса (m, кг)	Грузоподъемность динамическая (C, кН)	Грузоподъемность статическая (Co, кН)	Частота вращения при пластичной смазке (n пред. Об./мин)	Частота вращения при жидкой смазке (n пред. Об./мин)
1046908	7908АС	40	62	12	0,108	11,8	9	14000	18000
1046909	7909АС	45	68	12	0,127	12,5	10,2	12000	17000
1046910	7910АС	50	72	12	0,13	13,7	12	11000	15000
1046911	7911АС	55	80	13	0,178	16	14	10000	14000
1046912	7912АС	60	85	13	0,192	17	15,3	9500	13000
1046913	7913АС	65	90	13	0,206	17,3	16	9000	12000
1046914	7914АС	70	100	16	0,333	23,6	22	8000	11000
1046915	7915АС	75	105	16	0,354	24	23,2	7500	10000
1046916	7916АС	80	110	16	0,373	24,5	24,5	7100	10000
1046917	7917АС	85	120	18	0,531	32	31,5	6700	9000
1046918	7918АС	90	125	18	0,559	32,5	32,5	6300	8500
1046920	7920АС	100	140	20	0,796	34	37,5	5600	8000
1046922	7922АС	110	150	20	0,844	44	46,5	5300	7100
1046924	7924АС	120	165	22	1,16	54	58,5	4800	6300
1046926	7926АС	130	180	24	1,54	63	69,5	4300	6000
1046928	7928АС	140	190	24	1,62	71	80	4000	5600
1046930	7930АС	150	210	28	2,54	88	100	3800	5000
1046932	7932АС	160	220	28	2,67	90	104	-	-
1046934	7934АС	170	230	28	2,81	93	112	-	-
1046936	7936АС	180	250	33	4,23	114	137	-	-
1046938	7938АС	190	260	33	4,35	122	150	-	-
1046940	7940АС	200	280	38	6,25	156	190	-	-
1046944	7944АС	220	300	38	6,58	160	204	-	-
1046948	7948АС	240	320	38	7,03	163	212	-	-
66108	7008В	40	68	15	0,22	16,8	13,2	8300	11000
66114	7014В	70	110	20	0,714	38,3	35,5	5000	6600
66116	7016В	80	125	22	1,01	47,8	45,7	4300	5800
66118	7018В	90	140	24	1,43	58,5	57	4300	6200
66120	7020В	100	150	24	1,49	61	63,5	3500	4700
66121	7021В	105	160	26	1,87	71,5	73,5	3300	4400
66122	7022В	110	170	28	2,3	86,5	86	3100	4200
66124	7024В	120	180	28	2,38	91,5	96	2900	3900
66126	7026В	130	200	33	4	105	113	2600	3500

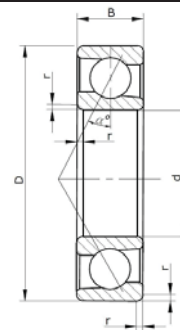
I. ПОДШИПНИКИ ШАРИКОВЫЕ РАДИАЛЬНО-УПОРНЫЕ ОДНОРЯДНЫЕ

ВАРИАНТЫ ИСПОЛНЕНИЯ:

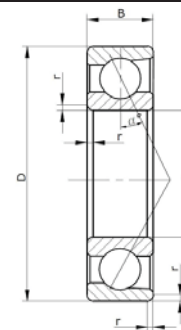
36000 46000 66000	(7000С) (7000АС) (7000В)	- неразъемные со скосом на наружном кольце: с углом контакта 15° с углом контакта 26° с углом контакта 36°
36000К 46000К 66000К		- неразъемные со скосом на внутреннем кольце: с углом контакта 15° с углом контакта 26° с углом контакта 36°
26000К		- неразъемные со скосом на наружном и внутреннем кольцах с углом контакта 40°

ВАРИАНТЫ ИСПОЛНЕНИЯ СЕПАРАТОРОВ:

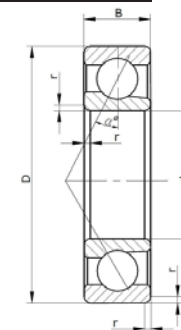
- стальной штампованный;
- литой из стеклонеполненного полиамида;
- механически обработанный массивный из текстолита;
- механически обработанный массивный из латуни.



26000К



36000 (7000С) 46000 (7000АС) 66000 (7000В)



36000К; 46000К; 66000К

Обозначение ГОСТ	Обозначение ISO	Диаметр отверстия (d, мм)	Наружный диаметр (D, мм)	Ширина (высота) (B, мм)	Масса (m, кг)	Грузоподъемность динамическая (C, кН)	Грузоподъемность статическая (Co, кН)	Частота вращения при пластичной смазке (n пред. Об./мин)	Частота вращения при жидкой смазке (n пред. Об./мин)
66128	7028В	140	210	33	4,8	107	119	2500	3300
66130	7030В	150	225	35	4,75	122	138	2300	3000
66132	7032В	160	240	38	5,93	139	159	2100	2800
66134	7034В	170	260	42	7,93	166	193	1900	2600
66136	7036В	180	280	46	10	190	235	1650	2200
66138	7038В	190	290	46	12,1	194	241	1700	2300
66140	7040В	200	310	51	15,59	218	279	1600	2100
66144	7044В	220	340	56	18,5	239	318	1400	1900
66148	7048В	240	360	56	19,5	250	380	1150	1600
66152	7052В	260	400	65	28,7	291	431	1100	1500
66156	7056В	280	420	65	32,9	325	520	900	1300
66160	7060В	300	460	74	43	360	620	900	1200
66164	7064В	320	480	74	46	391	651	890	1200
66168	7060В	340	520	82	61,8	450	777	800	1100
66172	7072В	360	540	82	64,6	461	824	750	1000
66176	7076В	380	560	82	67,2	472	870	700	940
66180	7080В	400	600	90	91,5	515	1010	710	960
66184	7084В	420	620	90	93	525	1040	680	910
66188	7088В	440	650	94	100	560	1170	630	840
66192	7092В	460	680	100	121	605	1280	610	800
66196	7096В	480	700	100	126	610	1330	550	740
661/500	70/500В	500	720	100	132	620	1410	550	760
661/530	70/530В	530	780	112	182	725	1690	510	680
66200	7200В	10	30	9	0,037	5	2,5	20000	28000
66201	7201В	12	32	10	0,041	7,45	3,75	18000	26000
66202	7202В	15	35	11	0,045	7,95	4,3	16000	22000
66203	7203В	17	40	12	0,063	9,95	5,5	14000	19000
66204	7204В	20	47	14	0,107	13,3	7,65	12000	16000
66205	7205В	25	52	15	0,123	14,8	9,4	10000	14000
66206	7206В	30	62	16	0,201	20,5	13,5	8500	12000
66207	7207В	35	72	17	0,29	27,1	18,4	7500	10000
66208	7208В	40	80	18	0,373	32	23	6700	9000
66209	7209В	45	85	19	0,414	36	26,2	6300	8500

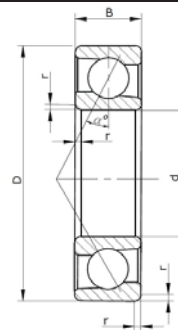
I. ПОДШИПНИКИ ШАРИКОВЫЕ РАДИАЛЬНО-УПОРНЫЕ ОДНОРЯДНЫЕ

ВАРИАНТЫ ИСПОЛНЕНИЯ:

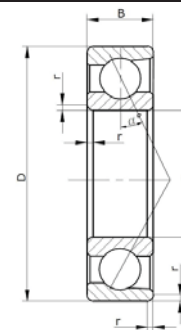
36000 46000 66000	(7000С) (7000АС) (7000В)	- неразъемные со скосом на наружном кольце: с углом контакта 15° с углом контакта 26° с углом контакта 36°
36000К 46000К 66000К		- неразъемные со скосом на внутреннем кольце: с углом контакта 15° с углом контакта 26° с углом контакта 36°
26000К		- неразъемные со скосом на наружном и внутреннем кольцах с углом контакта 40°

ВАРИАНТЫ ИСПОЛНЕНИЯ СЕПАРАТОРОВ:

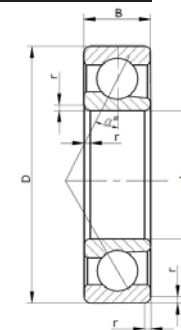
- стальной штампованный;
- литой из стеклонеполненного полиамида;
- механически обработанный массивный из текстолита;
- механически обработанный массивный из латуни.



26000К



36000 (7000С) 46000 (7000АС) 66000 (7000В)



36000К; 46000К; 66000К

Обозначение ГОСТ	Обозначение ISO	Диаметр отверстия (d, мм)	Наружный диаметр (D, мм)	Ширина (высота) (B, мм)	Масса (m, кг)	Грузоподъемность динамическая (C, кН)	Грузоподъемность статическая (Co, кН)	Частота вращения при пластичной смазке (n пред. Об./мин)	Частота вращения при жидкой смазке (n пред. Об./мин)
66210	7210B	50	90	20	0,466	37,5	28,6	5600	8000
66211	7211B	55	100	21	0,63	46,3	36	5300	7100
66212	7212B	60	110	22	0,798	56	44,5	4800	6300
66213	7213B	65	120	23	1,03	63,5	52,5	4300	6000
66214	7214B	70	125	24	1,14	69	55,1	4000	5600
66215	7215B	75	130	25	1,27	71,5	58	3800	5300
66216	7216B	80	140	26	1,45	87,9	58,5	3800	5000
66217	7117B	85	150	28	1,92	94,4	61,4	3600	4800
66218	7218B	90	160	30	2,35	113	75	3400	4300
66219	7219B	95	170	32	2,63	121	85	3000	4000
66220	7220B	100	180	34	3,4	130	114	2800	3800
66221	7221B	105	190	36	5,16	142	129	2600	3600
66222	7222B	110	200	38	5,28	154	144	2600	3400
66224	7224B	120	215	40	6,254	165	162	2400	3200
66226	7226B	130	230	40	7,1	171	175	2200	3000
66228	7228B	140	250	42	9,064	197	213	2000	2800
66230	7230B	150	270	45	11,2	225	254	1800	2600
66232	7232B	160	290	48	14,2	238	279	1700	2400
66234	7234B	170	310	52	18,8	266	325	1600	2200
66236	7236B	180	320	52	18,4	276	350	1500	2000
66238	7238B	190	340	55	22,5	284	375	1400	2000
66240	7240B	200	360	58	26,6	305	410	1300	1800
66300	7300B	10	35	11	0,054	8,75	4,05	18000	24000
66301	7301B	12	37	12	0,07	8,85	4,2	16000	22000
66302	7302B	15	42	13	0,086	12,5	6,6	14000	19000
66303	7303B	17	47	14	0,13	14,8	8	13000	17000
66304	7304B	20	52	15	0,14	17,3	9,65	11000	15000
66305	7305B	25	62	17	0,254	24,5	13,4	8500	11000
66306	7306B	30	72	19	0,354	31	19,3	8000	11000
66307	7307B	35	80	21	0,456	36,5	24,2	7100	9500
66308	7308B	40	90	23	0,626	45	30,5	6300	8500
66309	7309B	45	100	25	0,927	58,5	40	5600	7500
66310	7310B	50	110	27	1,08	68	48	5000	6700

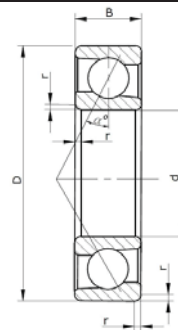
I. ПОДШИПНИКИ ШАРИКОВЫЕ РАДИАЛЬНО-УПОРНЫЕ ОДНОРЯДНЫЕ

ВАРИАНТЫ ИСПОЛНЕНИЯ:

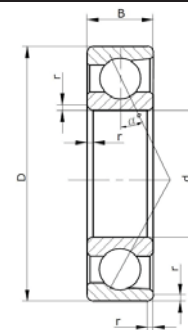
36000 46000 66000	(7000С) (7000АС) (7000В)	- неразъемные со скосом на наружном кольце: с углом контакта 15° с углом контакта 26° с углом контакта 36°
36000К 46000К 66000К		- неразъемные со скосом на внутреннем кольце: с углом контакта 15° с углом контакта 26° с углом контакта 36°
26000К		- неразъемные со скосом на наружном и внутреннем кольцах с углом контакта 40°

ВАРИАНТЫ ИСПОЛНЕНИЯ СЕПАРАТОРОВ:

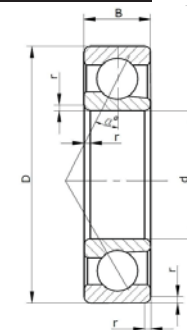
- стальной штампованный;
- литой из стеклонеполненного полиамида;
- механически обработанный массивный из текстолита;
- механически обработанный массивный из латуни.



26000К



36000 (7000С) 46000 (7000АС) 66000 (7000В)



36000К; 46000К; 66000К

Обозначение ГОСТ	Обозначение ISO	Диаметр отверстия (d, мм)	Наружный диаметр (D, мм)	Ширина (высота) (B, мм)	Масса (m, кг)	Грузоподъемность динамическая (C, кН)	Грузоподъемность статическая (Co, кН)	Частота вращения при пластичной смазке (n пред. Об./мин)	Частота вращения при жидкой смазке (n пред. Об./мин)
66311	7311В	55	120	29	1,39	79	56,5	4500	6300
66312	7312В	60	130	31	1,71	90	65,5	4300	5600
66313	7313В	65	140	33	2,16	102	75,5	3800	5300
66314	7314В	70	150	35	2,89	119	76,8	3600	4800
66315	7315В	75	160	37	3,47	125	97,5	3400	4800
66316	7316В	80	170	39	4,35	135	109	3200	4300
66317	7317В	85	180	41	4,58	146	122	3000	4000
66318	7318В	90	190	43	5,32	156	135	2800	3800
66319	7319В	95	200	45	5,7	167	149	2600	3600
66320	7320В	100	215	47	7,65	190	178	2400	3400
66321	7321В	105	225	49	9,43	191	177	2400	3200
66322	7322В	110	240	50	10,8	201	197	2200	3000
66324	7324В	120	260	55	14,4	225	231	2000	2800
66326	7326В	130	280	58	17,6	250	268	1900	2600
66328	7328В	140	300	62	21,6	275	310	1700	2400
66330	7330В	150	320	65	24,4	289	340	1600	2200
66332	7332В	160	340	68	30,8	315	385	1500	2000
66336	7336В	180	380	75	44,2	375	490	1300	1800
66340	7340В	200	420	80	56,65	430	600	1200	1600
66405	7405В	25	80	21	0,594	36,9	21,5	7300	10000
66406	7406В	30	90	23	0,77	37,7	27,6	5000	6700
66407	7407В	35	100	25	0,95	56,2	34,3	5700	7900
66408	7408В	40	110	27	1,37	55,5	42,3	5200	7200
66409	7409В	45	120	29	1,75	62,8	47,3	4800	6600
66410	7410В	50	130	31	2,17	76,1	60,1	4400	6000
66411	7411В	55	140	33	2,3	110	76,5	4000	5500
66412	7412В	60	150	35	3,37	96,1	79,5	3700	5100
66413	7413В	65	160	37	3,4	129	96,8	3500	4800
66414	7414В	70	180	42	5,74	148	119	3100	4300
66415	7415В	75	190	45	5,9	158	131	2900	4000
66416	7416В	80	200	48	7,25	179	154	2700	3800
66417	7417В	85	210	52	8,54	189	167	2600	3600
66418	7418В	90	225	54	12	200	182	2500	3400

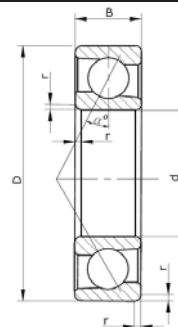
I. ПОДШИПНИКИ ШАРИКОВЫЕ РАДИАЛЬНО-УПОРНЫЕ ОДНОРЯДНЫЕ

ВАРИАНТЫ ИСПОЛНЕНИЯ:

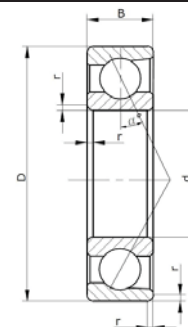
36000 46000 66000	(7000С) (7000АС) (7000В)	- неразъемные со скосом на наружном кольце: с углом контакта 15° с углом контакта 26° с углом контакта 36°
36000К 46000К 66000К		- неразъемные со скосом на внутреннем кольце: с углом контакта 15° с углом контакта 26° с углом контакта 36°
26000К		- неразъемные со скосом на наружном и внутреннем кольцах с углом контакта 40°

ВАРИАНТЫ ИСПОЛНЕНИЯ СЕПАРАТОРОВ:

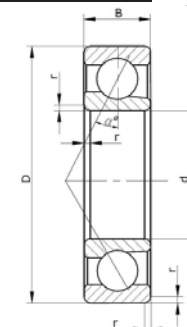
- стальной штампованный;
- литой из стеклонаполненного полиамида;
- механически обработанный массивный из текстолита;
- механически обработанный массивный из латуни.



26000К



36000 (7000С) 46000 (7000АС) 66000 (7000В)



36000К; 46000К; 66000К

Обозначение ГОСТ	Обозначение ISO	Диаметр отверстия (d, мм)	Наружный диаметр (D, мм)	Ширина (высота) (B, мм)	Масса (m, кг)	Грузоподъемность динамическая (C _o , кН)	Грузоподъемность статическая (C _o , кН)	Частота вращения при пластичной смазке (n пред. Об./мин)	Частота вращения при жидкой смазке (n пред. Об./мин)
66432	7432В	160	400	88	60,4	305	429	1000	1200
66719	-	95	250	55	14,8	288	213	2400	3400
66941	-	203,2	254	25,4	3,14	-	-	-	-
36200 К	-	10	30	9	0,03	5,4	2,61	40000	56000
36201 К	-	12	32	10	0,04	5,5	3,35	36000	50000
36202 К	-	15	35	11	0,05	8,65	4,55	32000	45000
36203 К	-	17	40	12	0,07	10,9	5,75	28000	38000
36204 К	-	20	47	14	0,11	11,9	7,45	24000	34000
36205 К	-	25	52	15	0,135	11,4	8	22000	28000
36206 К	-	30	62	16	0,2	16,3	12	18000	24000
36207 К	-	35	72	17	0,29	20	15,3	15000	20000
36208 К	-	40	80	18	0,37	27	20,4	14000	19000
36209 К	-	45	85	19	0,425	32	25,5	12000	17000
36210 К	-	50	90	20	0,48	35,5	28,5	12000	16000
36211 К	-	55	100	21	0,63	41,5	34,5	10000	14000
36212 К	-	60	110	22	0,8	50	42,5	9500	13000
36213 К	-	65	120	23	1	73	58,5	9000	12000
36214 К	-	70	125	24	1,1	79,5	64,5	8500	11000
36215 К	-	75	130	25	2,21	83	70	8000	11000
36216 К	-	80	140	26	1,47	93	77,5	7500	10000
36217 К	-	85	150	28	1,84	107	90,5	6700	9500
36218 К	-	90	160	30	2,26	123	105	6300	9000
36219 К	-	95	170	32	2,63	133	112	6000	8500
36220 К	-	100	180	34	3,32	149	127	5600	8000
36222 К	-	110	200	38	4,62	176	160	5000	7100
36224 К	-	120	215	40	5,48	-	-	-	-
36226 К	-	130	230	40	6,2	-	-	-	-
36228 К	-	140	250	42	7,75	-	-	-	-
36230 К	-	150	270	45	9,75	-	-	-	-
36232 К	-	160	290	48	15,4	-	-	-	-
36234 К	-	170	310	52	19,3	-	-	-	-

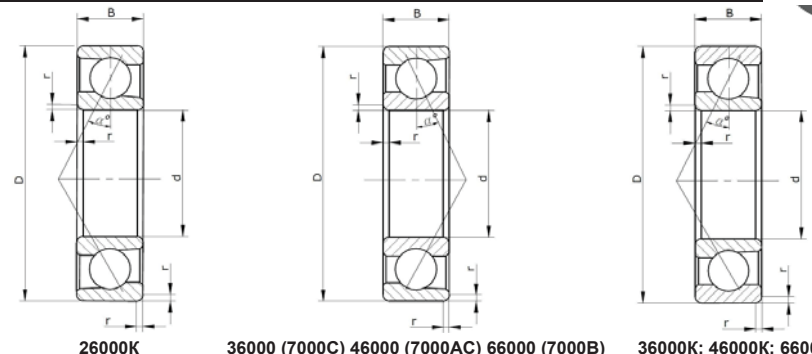
I. ПОДШИПНИКИ ШАРИКОВЫЕ РАДИАЛЬНО-УПОРНЫЕ ОДНОРЯДНЫЕ

ВАРИАНТЫ ИСПОЛНЕНИЯ:

36000 46000 66000	(7000С) (7000АС) (7000В)	- неразъемные со скосом на наружном кольце: с углом контакта 15° с углом контакта 26° с углом контакта 36°
36000К 46000К 66000К		- неразъемные со скосом на внутреннем кольце: с углом контакта 15° с углом контакта 26° с углом контакта 36°
26000К		- неразъемные со скосом на наружном и внутреннем кольцах с углом контакта 40°

ВАРИАНТЫ ИСПОЛНЕНИЯ СЕПАРАТОРОВ:

- стальной штампованный;
- литой из стеклонеполненного полиамида;
- механически обработанный массивный из текстолита;
- механически обработанный массивный из латуни.



Обозначение ГОСТ	Обозначение ISO	Диаметр отверстия (d, мм)	Наружный диаметр (D, мм)	Ширина (высота) (B, мм)	Масса (m, кг)	Грузоподъемность динамическая (C, кН)	Грузоподъемность статическая (Co, кН)	Частота вращения при пластичной смазке (n пред. Об./мин)	Частота вращения при жидкой смазке (n пред. Об./мин)
36236 К	-	180	320	52	20,4	-	-	-	-
36300 К	-	10	35	11	0,057	-	-	-	-
36301 К	-	12	37	12	0,067	-	-	-	-
36302 К	-	15	42	13	0,093	13,6	6,8	28000	35000
36303 К	-	17	47	14	0,122	17,3	8,7	22000	31000
36304 К	-	20	52	15	0,159	-	-	-	-
36305 К	-	25	62	17	0,254	-	-	-	-
36306 К	-	30	72	19	0,383	-	-	-	-
36307 К	-	35	80	21	0,507	-	-	-	-
36308 К	-	40	90	23	0,695	53,9	32,8	-	-
36309 К	-	45	100	25	0,927	-	-	-	-
36310 К	-	50	110	27	1,2	-	-	-	-
36311 К	-	55	120	29	1,55	-	-	-	-
36312 К	-	60	130	31	1,94	-	-	-	-
36313 К	-	65	140	33	2,38	-	-	-	-
36314 К	-	70	150	35	2,89	-	-	-	-
36315 К	-	75	160	37	3,47	-	-	-	-
36316 К	-	80	170	39	4,12	-	-	-	-
36317 К	-	85	180	41	4,84	-	-	-	-
36318 К	-	90	190	43	5,65	189	145	2800	3600
46200 К	-	10	30	9	0,03	5,4	2,71	28000	38000
46201 К	-	12	32	10	0,04	7,9	3,8	26000	34000
46202 К	-	15	35	11	0,05	8,52	4,65	22000	30000
46203 К	-	17	40	12	0,07	10,8	6	20000	28000
46204 К	-	20	47	14	0,11	14,8	7,64	17000	22000
46205 К	-	25	52	15	0,135	15,7	8,34	15000	20000
46206 К	-	30	62	16	0,2	21,9	12	12000	17000
46207 К	-	35	72	17	0,29	29	16,4	10000	14000
46208 К	-	40	80	18	0,37	36,8	21,4	9500	13000
46209 К	-	45	85	19	0,425	38,7	23,1	8500	12000
46210 К	-	50	90	20	0,48	40,6	24,9	8000	11000
46211 К	-	55	100	21	0,63	50,3	31,5	7100	10000

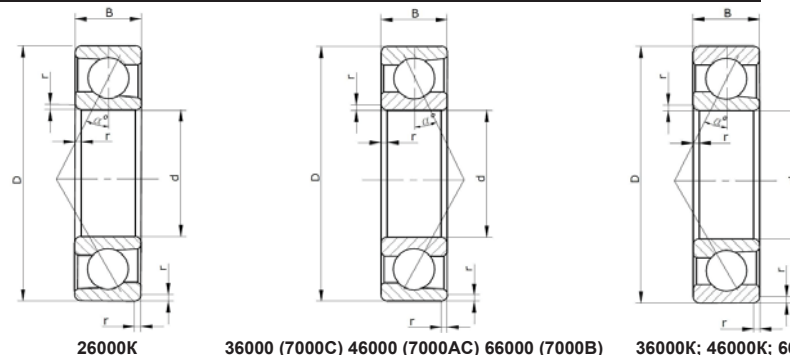
I. ПОДШИПНИКИ ШАРИКОВЫЕ РАДИАЛЬНО-УПОРНЫЕ ОДНОРЯДНЫЕ

ВАРИАНТЫ ИСПОЛНЕНИЯ:

36000 46000 66000	(7000С) (7000АС) (7000В)	- неразъемные со скосом на наружном кольце: с углом контакта 15° с углом контакта 26° с углом контакта 36°
36000К 46000К 66000К		- неразъемные со скосом на внутреннем кольце: с углом контакта 15° с углом контакта 26° с углом контакта 36°
26000К		- неразъемные со скосом на наружном и внутреннем кольцах с углом контакта 40°

ВАРИАНТЫ ИСПОЛНЕНИЯ СЕПАРАТОРОВ:

- стальной штампованный;
- литой из стеклонаполненного полиамида;
- механически обработанный массивный из текстолита;
- механически обработанный массивный из латуни.



Обозначение ГОСТ	Обозначение ISO	Диаметр отверстия (d, мм)	Наружный диаметр (D, мм)	Ширина (высота) (B, мм)	Масса (m, кг)	Грузоподъемность динамическая (C, кН)	Грузоподъемность статическая (Co, кН)	Частота вращения при пластичной смазке (n пред. Об./мин)	Частота вращения при жидкой смазке (n пред. Об./мин)
46212 К	-	60	110	22	0,8	60,8	38,8	6700	9000
46213 К	-	65	120	23	1	69,4	58	6000	8500
46214 К	-	70	125	24	1,1	76,5	63,5	5600	8000
46215 К	-	75	130	25	2,21	76	64,5	5600	7500
46216 К	-	80	140	26	1,47	89	76	5000	7100
46217 К	-	85	150	28	1,84	103	89	4800	6700
46218 К	-	90	160	30	2,26	118	103	4500	6000
46219 К	-	95	170	32	2,68	128	111	4300	5600
46220 К	-	100	180	34	3,32	144	126	4000	5300
46222 К	-	110	200	38	4,62	170	158	3600	4800
46224 К	-	120	215	40	5,48	183	177	3200	4500
46226 К	-	130	230	40	6,2	189	193	2400	3200
46228 К	-	140	250	42	7,75	221	234	2200	3000
46230 К	-	150	270	45	9,75	248	280	2000	2800
46232 К	-	160	290	48	15,4	263	305	1900	2600
46234 К	-	170	310	52	19,3	296	360	1800	2400
46236 К	-	180	320	52	20,4	305	385	1700	2200
46238 К	-	190	340	55	24,4	312	410	1600	2200
46240 К	-	200	360	58	29	335	450	1500	2000
46244 К	-	220	400	65	40	-	-	-	-
46300 К	-	10	35	11	0,057	9,3	4,3	20000	26000
46301 К	-	12	37	12	0,067	9,45	4,5	18000	24000
46302 К	-	15	42	13	0,093	13,4	7,1	16000	22000
46303 К	-	17	47	14	0,122	15,9	8,65	14000	19000
46304 К	-	20	52	15	0,159	18,7	10,4	13000	17000
46305 К	-	25	62	17	0,254	26,9	14,6	10000	14000
46306 К	-	30	72	19	0,383	33,5	20,9	9000	12000
46307 К	-	35	80	21	0,507	40	26,3	8000	10000
46308 К	-	40	90	23	0,695	49	33	7100	9000
46309 К	-	45	100	25	0,927	63,5	43,5	6300	8500
46310 К	-	50	110	27	1,2	74	52	5600	7500
46311 К	-	55	120	29	1,55	86	61,5	5000	6700
46312 К	-	60	130	31	1,94	100	65,3	4800	6300

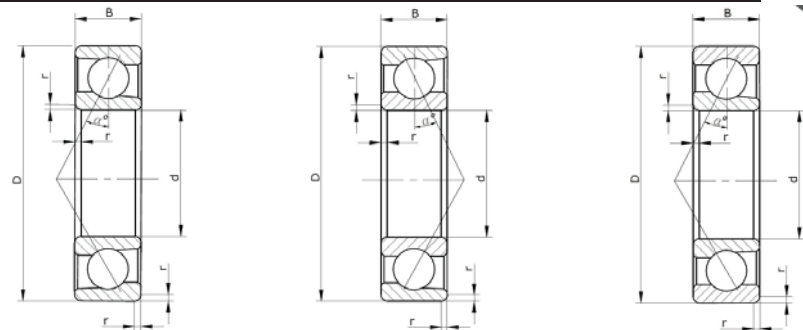
I. ПОДШИПНИКИ ШАРИКОВЫЕ РАДИАЛЬНО-УПОРНЫЕ ОДНОРЯДНЫЕ

ВАРИАНТЫ ИСПОЛНЕНИЯ:

36000 46000 66000	(7000С) (7000АС) (7000В)	- неразъемные со скосом на наружном кольце: с углом контакта 15° с углом контакта 26° с углом контакта 36°
36000К 46000К 66000К		- неразъемные со скосом на внутреннем кольце: с углом контакта 15° с углом контакта 26° с углом контакта 36°
26000К		- неразъемные со скосом на наружном и внутреннем кольцах с углом контакта 40°

ВАРИАНТЫ ИСПОЛНЕНИЯ СЕПАРАТОРОВ:

- стальной штампованный;
- литой из стеклонаполненного полиамида;
- механически обработанный массивный из текстолита;
- механически обработанный массивный из латуни.



26000К

36000 (7000С) 46000 (7000АС) 66000 (7000В)

36000К; 46000К; 66000К

Обозначение ГОСТ	Обозначение ISO	Диаметр отверстия (d, мм)	Наружный диаметр (D, мм)	Ширина (высота) (B, мм)		Масса (m, кг)	Грузоподъемность динамическая (C, кН)	Грузоподъемность статическая (Co, кН)	Частота вращения при пластичной смазке (n пред. Об./мин)	Частота вращения при жидкой смазке (n пред. Об./мин)
46313 К	-	65	140	33		2,38	113	75	4300	6000
46314 К	-	70	150	35		2,89	127	85,3	4000	5300
46315 К	-	75	160	37		3,47	136	106	3800	5000
46316 К	-	80	170	39		4,12	147	119	3600	4800
46317 К	-	85	180	41		4,84	159	133	3400	4500
46318 К	-	90	190	43		5,65	171	147	3200	4300
46319 К	-	95	200	45		6,25	183	162	3000	4000
46320 К	-	100	215	47		8,04	207	193	2800	3800
46322 К	-	110	240	50		10,8	220	215	2600	3400
46324 К	-	120	260	55		13,7	246	252	2200	3000
46326 К	-	130	280	58		16,8	273	293	2200	2800
46328 К	-	140	300	62		20,4	300	332	2000	2600
46330 К	-	150	320	65		24,4	357	370	1800	2400
66303 К	-	17	47	14		0,122	-	-	-	-
66304 К	-	20	52	15		0,159	-	-	-	-
66305 К	-	25	62	17		0,254	-	-	-	-
66306 К	-	30	72	19		0,383	-	-	-	-
66307 К	-	35	80	21		0,507	-	-	-	-
66308 К	-	40	90	23		0,695	-	-	-	-
66309 К	-	45	100	25		0,927	60,8	36,4	-	-
66310 К	-	50	110	27		1,2	-	-	-	-
66311 К	-	55	120	29		1,55	-	-	-	-
66312 К	-	60	130	31		1,94	93,7	58,8	-	-
66313 К	-	65	140	33		2,38	-	-	-	-
66314 К	-	70	150	35		2,89	119	76,8	-	-
66315 К	-	75	160	37		3,47	-	-	-	-
66316 К	-	80	170	39		4,12	-	-	-	-
66317 К	-	85	180	41		4,84	-	-	-	-
66318 К	-	90	190	43		5,65	-	-	-	-
66319 К	-	95	200	45		6,25	-	-	-	-
66320 К	-	100	215	47		8,04	-	-	-	-
66322 К	-	110	240	50		10,8	225	190	-	-
66324 К	-	120	260	55		13,7	-	-	-	-

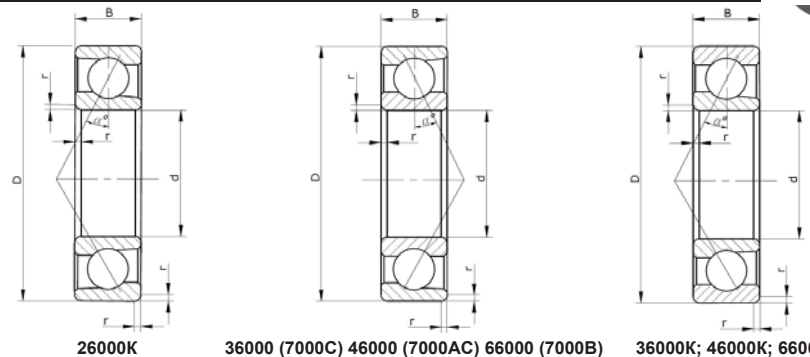
I. ПОДШИПНИКИ ШАРИКОВЫЕ РАДИАЛЬНО-УПОРНЫЕ ОДНОРЯДНЫЕ

ВАРИАНТЫ ИСПОЛНЕНИЯ:

36000 46000 66000	(7000С) (7000АС) (7000В)	- неразъемные со скосом на наружном кольце: с углом контакта 15° с углом контакта 26° с углом контакта 36°
36000К 46000К 66000К		- неразъемные со скосом на внутреннем кольце: с углом контакта 15° с углом контакта 26° с углом контакта 36°
26000К		- неразъемные со скосом на наружном и внутреннем кольцах с углом контакта 40°

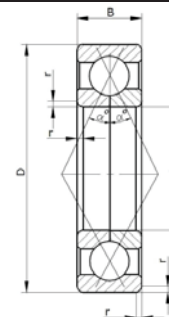
ВАРИАНТЫ ИСПОЛНЕНИЯ СЕПАРАТОРОВ:

- стальной штампованный;
- литой из стеклонаполненного полиамида;
- механически обработанный массивный из текстолита;
- механически обработанный массивный из латуни.



Обозначение ГОСТ	Обозначение ISO	Диаметр отверстия (d, мм)	Наружный диаметр (D, мм)	Ширина (высота) (B, мм)	Масса (m, кг)	Грузоподъемность динамическая (C, кН)	Грузоподъемность статическая (Co, кН)	Частота вращения при пластичной смазке (n пред. Об./мин)	Частота вращения при жидкой смазке (n пред. Об./мин)
66326 К	-	130	280	58	16,8	-	-	-	-
66328 К	-	140	300	62	20,4	-	-	-	-
66330 К	-	150	320	65	24,4	313	307	-	-
66332 К	-	160	340	68	34,3	-	-	-	-
66334 К	-	170	360	72	40,7	-	-	-	-
26300 К	-	10	35	11	0,057	-	-	-	-
26301 К	-	12	37	12	0,067	-	-	-	-
26302 К	-	15	42	13	0,093	-	-	-	-
26303 К	-	17	47	14	0,122	-	-	-	-
26304 К	-	20	52	15	0,159	-	-	-	-
26305 К	-	25	62	17	0,254	-	-	-	-
26306 К	-	30	72	19	0,383	-	-	-	-
26307 К	-	35	80	21	0,507	-	-	-	-
26308 К	-	40	90	23	0,695	-	-	-	-
26309 К	-	45	100	25	0,927	-	-	-	-
26310 К	-	50	110	27	1,2	-	-	-	-
26311 К	-	55	120	29	1,55	-	-	-	-
26312 К	-	60	130	31	1,94	-	-	-	-
26313 К	-	65	140	33	2,38	-	-	-	-
26314 К	-	70	150	35	2,89	-	-	-	-
26315 К	-	75	160	37	3,47	-	-	-	-
26316 К	-	80	170	39	4,12	-	-	-	-
26317 К	-	85	180	41	4,84	-	-	-	-
26318 К	-	90	190	43	5,65	-	-	-	-
26320 К	-	100	215	47	8,04	-	-	-	-
26322 К	-	110	240	50	10,8	-	-	-	-
26324 К	-	120	260	55	13,7	-	-	-	-
26326 К	-	130	280	58	16,8	-	-	-	-
26328 К	-	140	300	62	20,4	-	-	-	-
26330 К	-	150	320	65	24,4	-	-	-	-
26332 К	-	160	340	68	34,3	-	-	-	-
26334 К	-	170	360	72	40,7	-	-	-	-

I. ПОДШИПНИКИ ШАРИКОВЫЕ РАДИАЛЬНО-УПОРНЫЕ ОДНОРЯДНЫЕ



ВАРИАНТЫ ИСПОЛНЕНИЯ:

126000	(Q)	- с разъемным внутренним кольцом с трехточечным контактом
176000	(QJ.....)	- с разъемным внутренним кольцом с четырехточечным контактом

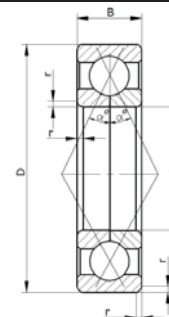
ВАРИАНТЫ ИСПОЛНЕНИЯ СЕПАРАТОРОВ:

- механически обработанный массивный из латуни;
- литой из стеклонаполненного полиамида.

126000 (Q) 176000 (QJ.....)

Обозначение ГОСТ	Обозначение ISO	Диаметр отверстия (d, мм)	Наружный диаметр (D, мм)	Ширина (высота) (B, мм)	Масса (m, кг)	Грузоподъемность динамическая (C, кН)	Грузоподъемность статическая (Co, кН)	Частота вращения при пластичной смазке (n пред. Об./мин)	Частота вращения при жидкой смазке (n пред. Об./мин)
126100	-	10	26	8	0,025	4,95	2,18	32000	40000
126101	-	12	28	8	0,027	-	-	-	-
126102	-	15	32	9	0,038	5,55	2,5	30000	36000
126103	-	17	35	10	0,05	-	-	-	-
126104	-	20	42	12	0,088	-	-	-	-
126105	-	25	47	12	0,102	8,5	6,7	8400	9800
126106	-	30	55	13	0,148	14,5	7,88	7700	9000
126107	-	35	62	14	0,196	16,5	9,07	7000	8300
126108	-	40	68	15	0,243	17	9,72	10000	13000
126109	-	45	75	16	0,308	22,5	13,4	6000	7100
126110	-	50	80	16	0,334	29,8	15,41	5500	6700
126111	-	55	90	18	0,489	32,6	17,3	5200	6200
126112	-	60	95	18	0,522	37,4	24,5	4800	5900
126113	-	65	100	18	0,566	41,9	28,7	4500	5600
126114	-	70	110	20	0,77	46,1	31,7	4300	5400
126115	-	75	115	20	0,813	47,3	33,4	4100	5200
126116	-	80	125	22	1,08	56	40,1	3800	5000
126117	-	85	130	22	1,14	57,4	42,1	3450	4800
126118	-	90	140	24	1,48	63,5	47,2	3200	4500
126119	-	95	145	24	1,52	66,8	50,1	5000	6300
126120	-	100	150	24	1,6	71,5	55,1	2900	4100
126122	-	110	170	28	2,55	96,3	73,5	3800	6000
126124	-	120	180	28	2,7	101	80,8	4400	5400
126126	-	130	200	33	3,5	127	103	4000	5000
126128	-	140	210	33	4,35	134	109	3200	4300
126130	-	150	225	35	5,3	144	120	3200	4300
126132	-	160	240	38	6,5	162	137	2600	3200
126134	-	170	260	42	8,7	195	169	2600	3200
126206	-	30	62	16	0,24	20,7	11	8500	11000
126207	-	35	72	17	0,35	29	16,3	7500	10000
126208	-	40	80	18	0,45	36,8	26,6	6700	9000
126209	-	45	85	19	0,52	38,7	23,1	6300	8500
126210	-	50	90	20	0,59	40,6	24,9	5600	8000

I. ПОДШИПНИКИ ШАРИКОВЫЕ РАДИАЛЬНО-УПОРНЫЕ ОДНОРЯДНЫЕ



ВАРИАНТЫ ИСПОЛНЕНИЯ:

126000	(Q)	- с разъемным внутренним кольцом с трехточечным контактом
176000	(QJ.....)	- с разъемным внутренним кольцом с четырехточечным контактом

ВАРИАНТЫ ИСПОЛНЕНИЯ СЕПАРАТОРОВ:

- механически обработанный массивный из латуни;
- литой из стеклонаполненного полиамида.

126000 (Q) 176000 (QJ.....)

Обозначение ГОСТ	Обозначение ISO	Диаметр отверстия (d, мм)	Наружный диаметр (D, мм)	Ширина (высота) (B, мм)		Масса (m, кг)	Грузоподъемность динамическая (C, кН)	Грузоподъемность статическая (Co, кН)	Частота вращения при пластичной смазке (n пред. Об./мин)	Частота вращения при жидкой смазке (n пред. Об./мин)
126211	-	55	100	21		0,77	50,3	31,5	5300	7100
126212	-	60	110	22		0,99	58	36,1	4800	6300
126213	-	65	120	23		1,22	60	41,3	4300	6000
126214	-	70	125	24		1,32	69	47,5	4000	5600
126215	-	75	130	25		1,47	78,4	53,8	3800	5300
126216	-	80	140	26		1,84	87,9	60	3600	5000
126217	-	85	150	28		2,26	94,4	65,1	3400	4800
126218	-	90	160	30		2,75	111	76,2	3200	4300
126219	-	95	170	32		3,22	127	87,6	3000	4000
126220	-	100	180	34		4,03	142	99,5	2800	3800
126222	-	110	200	38		5,6	180	140	2600	3400
126224	-	120	215	40		6,94	188	150	2400	3200
126226	-	130	230	40		7,74	192	156	2200	3000
1126920	-	100	140	20		1,03	-	-	-	-
1126922	-	110	150	20		1,22	-	-	-	-
1126924	-	120	165	22		1,43	-	-	-	-
1126926	-	130	180	24		2,06	-	-	-	-
1126928	-	140	190	24		2,34	80	72	-	-
1126930	-	150	210	28		3,2	-	-	-	-
1126932	-	160	220	28		3,54	-	-	-	-
1126934	-	170	230	28		3,62	-	-	-	-
1126936	-	180	250	33		5,55	-	-	-	-
1126938	-	190	260	33		5,56	150	142	-	-
1126940	-	200	280	38		6,85	172	163	-	-
1126944	-	220	300	38		8,86	-	-	-	-
1126948	-	240	320	38		9,18	-	-	-	-
1126952	-	260	360	46		14,47	-	-	-	-
1126956	-	280	380	46		16,5	-	-	-	-
1126960	-	300	420	56		22,45	-	-	-	-
1126964	-	320	440	56		27,4	328	397	-	-
176100	QJ 1000	10	26	8		0,025	4,95	2,18	32000	40000
176101	QJ 1001	12	28	8		0,027	-	-	-	-

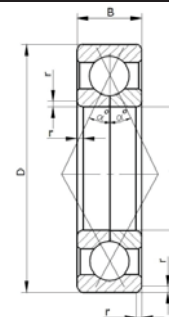
I. ПОДШИПНИКИ ШАРИКОВЫЕ РАДИАЛЬНО-УПОРНЫЕ ОДНОРЯДНЫЕ

ВАРИАНТЫ ИСПОЛНЕНИЯ:

126000	(Q)	- с разъемным внутренним кольцом с трехточечным контактом
176000	(QJ....)	- с разъемным внутренним кольцом с четырехточечным контактом

ВАРИАНТЫ ИСПОЛНЕНИЯ СЕПАРАТОРОВ:

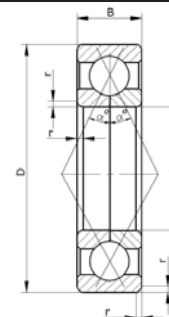
- механически обработанный массивный из латуни;
- литой из стеклонаполненного полиамида.



126000 (Q) 176000 (QJ....)

Обозначение ГОСТ	Обозначение ISO	Диаметр отверстия (d, мм)	Наружный диаметр (D, мм)	Ширина (высота) (B, мм)		Масса (m, кг)	Грузоподъемность динамическая (C, кН)	Грузоподъемность статическая (Co, кН)	Частота вращения при пластичной смазке (n пред. Об./мин)	Частота вращения при жидкой смазке (n пред. Об./мин)
176102	QJ 1002	15	32	9		0,038	5,55	2,5	30000	36000
176103	QJ 1003	17	35	10		0,05	-	-	-	-
176104	QJ 1004	20	42	12		0,088	-	-	-	-
176105	QJ 1005	25	47	12		0,102	8,5	6,7	8400	9800
176106	QJ 1006	30	55	13		0,148	14,5	7,88	7700	9000
176107	QJ 1007	35	62	14		0,196	16,5	9,07	7000	8300
176108	QJ 1008	40	68	15		0,243	17	41	6300	7700
176109	QJ 1009	45	75	16		0,308	22,5	13,4	6000	7100
176110	QJ 1010	50	80	16		0,334	29,8	15,41	5500	6700
176111	QJ 1011	55	90	18		0,489	32,6	17,3	5200	6200
176112	QJ 1012	60	95	18		0,522	37,4	24,5	4800	5900
176113	QJ 1013	65	100	18		0,566	41,9	28,1	4500	5600
176114	QJ 1014	70	110	20		0,77	46,1	31,7	4300	5400
176115	QJ 1015	75	115	20		0,813	47,3	33,4	4100	5200
176116	QJ 1016	80	125	22		1,08	56	40,1	3800	5000
176117	QJ 1017	85	130	22		1,14	57,4	42,1	3450	4800
176118	QJ 1018	90	140	24		1,48	63,5	47,2	3200	4500
176119	QJ 1019	95	145	24		1,52	66,8	50,1	3050	4300
176120	QJ 1020	100	150	24		1,6	71,5	55,1	2900	4100
176122	QJ 1022	110	170	28		2,55	96,3	73,5	2600	3700
176124	QJ 1024	120	180	28		2,7	101	80,8	2450	3500
176126	QJ 1026	130	200	33		3,5	127	103	2300	3300
176128	QJ 1028	140	210	33		4,35	134	109	2150	3100
176130	QJ 1030	150	225	35		5,3	144	120	1900	2700
176132	QJ 1032	160	240	38		6,5	162	137	1750	2500
176134	QJ 1034	170	260	42		8,7	195	169	1700	2400
176136	QJ 1036	180	280	46		11,4	218	189	1650	2300
176138	QJ 1038	190	290	46		11,9	240	212	1500	2100
176140	QJ 1040	200	310	51		15,4	251	245	1350	1900
176144	QJ 1044	220	340	56		20,2	280	284	1200	1700
176148	QJ 1048	240	360	56		21,6	315	326	1100	1500
176152	QJ 1052	260	400	65		32,2	352	359	1000	1400
176156	QJ 1056	280	420	65		34,2	388	395	950	1300
176160	QJ 1060	300	460	74		48,3	419	442	850	1200

I. ПОДШИПНИКИ ШАРИКОВЫЕ РАДИАЛЬНО-УПОРНЫЕ ОДНОРЯДНЫЕ



ВАРИАНТЫ ИСПОЛНЕНИЯ:

126000	(Q)	- с разъемным внутренним кольцом с трехточечным контактом
176000	(QJ....)	- с разъемным внутренним кольцом с четырехточечным контактом

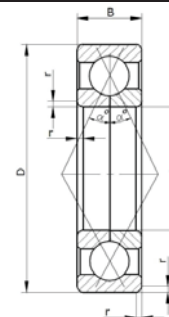
ВАРИАНТЫ ИСПОЛНЕНИЯ СЕПАРАТОРОВ:

- механически обработанный массивный из латуни;
- литой из стеклонаполненного полиамида.

126000 (Q) 176000 (QJ....)

Обозначение ГОСТ	Обозначение ISO	Диаметр отверстия (d, мм)	Наружный диаметр (D, мм)	Ширина (высота) (B, мм)		Масса (m, кг)	Грузоподъемность динамическая (C, кН)	Грузоподъемность статическая (Co, кН)	Частота вращения при пластичной смазке (n пред. Об./мин)	Частота вращения при жидкой смазке (n пред. Об./мин)
176164	QJ 1064	320	480	74		54,7	452	495	800	1100
176168	QJ 1068	340	520	82		68	484	530	700	1000
176204	QJ 204	20	47	14		0,13	14,8	7,64	11150	15900
176205	QJ 205	25	52	15		0,16	14,8	7,65	9750	13900
176206	QJ 206	30	62	16		0,24	20,7	11	8500	11000
176207	QJ 207	35	72	17		0,35	29	16,3	7500	10000
176208	QJ 208	40	80	18		0,45	36,8	26,6	6700	9000
176209	QJ 209	45	85	19		0,52	38,7	23,1	6300	8500
176210	QJ 210	50	90	20		0,59	40,6	24,9	5600	8000
176211	QJ 211	55	100	21		0,77	50,3	31,5	5300	7100
176212	QJ 212	60	110	22		0,99	58	36,1	4800	6300
176213	QJ 213	65	120	23		1,22	60	41,3	4300	6000
176214	QJ 214	70	125	24		1,32	69	47,5	4000	5600
176215	QJ 215	75	130	25		1,47	78,4	53,8	3800	5300
176216	QJ 216	80	140	26		1,84	87,9	60	3600	5000
176217	QJ 217	85	150	28		2,26	94,4	65,1	3400	4800
176218	QJ 218	90	160	30		2,75	111	76,2	3200	4300
176219	QJ 219	95	170	32		3,22	127	87,6	3000	4000
176220	QJ 220	100	180	34		4,03	142	99,5	2800	3800
176221	QJ 221	105	190	36		4,7	163	114	2600	3600
176222	QJ 222	110	200	38		5,6	180	140	2600	3400
176224	QJ 224	120	215	40		6,94	188	150	2400	3200
176226	QJ 226	130	230	40		7,74	192	156	2200	3000
176228	QJ 228	140	250	42		9,84	221	188	2000	2800
176230	QJ 230	150	270	45		12,4	233	208	1800	2600
176232	QJ 232	160	290	48		15,4	272	256	1700	2400
176234	QJ 234	170	310	52		19,3	280	272	1600	2200
176236	QJ 236	180	320	52		20,4	303	300	1500	2000
176238	QJ 238	190	340	55		24,4	312	319	1400	2000
176240	QJ 240	200	360	58		29	330	378	1300	1800
176244	QJ 244	220	400	65		40	310	440	1200	1600
176248	QJ 248	240	440	72		54,1	356	506	1000	1400
176252	QJ 252	260	480	80		71,5	490	600	850	1200

I. ПОДШИПНИКИ ШАРИКОВЫЕ РАДИАЛЬНО-УПОРНЫЕ ОДНОРЯДНЫЕ



ВАРИАНТЫ ИСПОЛНЕНИЯ:

126000	(Q)	- с разъемным внутренним кольцом с трехточечным контактом
176000	(QJ....)	- с разъемным внутренним кольцом с четырехточечным контактом

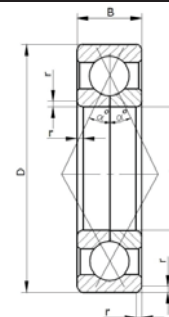
ВАРИАНТЫ ИСПОЛНЕНИЯ СЕПАРАТОРОВ:

- механически обработанный массивный из латуни;
- литой из стеклонаполненного полиамида.

126000 (Q) 176000 (QJ....)

Обозначение ГОСТ	Обозначение ISO	Диаметр отверстия (d, мм)	Наружный диаметр (D, мм)	Ширина (высота) (B, мм)		Масса (m, кг)	Грузоподъемность динамическая (C, кН)	Грузоподъемность статическая (Co, кН)	Частота вращения при пластичной смазке (n пред. Об./мин)	Частота вращения при жидкой смазке (n пред. Об./мин)
176256	QJ 256	280	500	80		75,5	-	-	-	-
176260	QJ 260	300	540	85		94	-	-	-	-
176264	QJ 264	320	580	92		118	-	-	-	-
176303	QJ 303	17	47	14		0,14	16,1	8	11850	16900
176304	QJ 304	20	52	15		0,18	17,8	9	10450	14900
176305	QJ 305	25	62	17		0,29	25	31,3	8500	11600
176306	QJ 306	30	72	19		0,42	32,6	18,3	8100	11000
176307	QJ 307	35	80	21		0,57	40	22,5	7100	9500
176308	QJ 308	40	90	23		0,78	47,2	27,6	6300	8500
176309	QJ 309	45	100	25		1,04	61,4	37	5600	7500
176310	QJ 310	50	110	27		1,37	71,8	44	5000	6700
176311	QJ 311	55	120	29		1,74	82,8	51,6	4500	6300
176312	QJ 312	60	130	31		2,14	100	65,3	4300	5600
176313	QJ 313	65	140	33		2,71	113	75	3800	5300
176314	QJ 314	70	150	35		3,16	122	80	3600	5000
176315	QJ 315	75	160	37		3,88	131	86,5	3400	4800
176316	QJ 316	80	170	39		4,59	136	99	3200	4300
176317	QJ 317	85	180	41		5,47	156,4	114	3000	4000
176318	QJ 318	90	190	43		6,43	165	122	2800	3800
176319	QJ 319	95	200	45		7,4	187	140	2600	3600
176320	QJ 320	100	215	47		9,3	215	161	2400	3400
176322	QJ 322	110	240	50		12,5	247,5	185	2200	3000
176324	QJ 324	120	260	55		16	284	212,5	2000	2800
176326	QJ 326	130	280	58		19,7	327	249	1900	2600
176328	QJ 328	140	300	62		24	357	281,7	1700	2400
176330	QJ 330	150	320	65		29,1	400	370	1600	2200
176332	QJ 332	160	340	68		34,3	448	422,5	1500	2000
176334	QJ 334	170	360	72		40,7	515	487	1400	2000
176336	QJ 336	180	380	75		46,8	592	502	1300	1800
176338	QJ 338	190	400	78		54	681	577,3	1300	1700
176340	QJ 340	200	420	80		61	744	664	1200	1600
176344	QJ 344	220	460	88		81	780	1400	1000	1400
176348	QJ 348	240	500	95		103	-	-	-	-

I. ПОДШИПНИКИ ШАРИКОВЫЕ РАДИАЛЬНО-УПОРНЫЕ ОДНОРЯДНЫЕ



ВАРИАНТЫ ИСПОЛНЕНИЯ:

126000	(Q)	- с разъемным внутренним кольцом с трехточечным контактом
176000	(QJ....)	- с разъемным внутренним кольцом с четырехточечным контактом

ВАРИАНТЫ ИСПОЛНЕНИЯ СЕПАРАТОРОВ:

- механически обработанный массивный из латуни;
- литой из стеклонаполненного полиамида.

126000 (Q) 176000 (QJ....)

Обозначение ГОСТ	Обозначение ISO	Диаметр отверстия (d, мм)	Наружный диаметр (D, мм)	Ширина (высота) (B, мм)		Масса (m, кг)	Грузоподъемность динамическая (C, кН)	Грузоподъемность статическая (Co, кН)	Частота вращения при пластичной смазке (n пред. Об./мин)	Частота вращения при жидкой смазке (n пред. Об./мин)
176352	QJ 352	260	540	102		132	-	-	-	-
176356	QJ 356	280	580	108		157	-	-	-	-
1176720	-	100	165	30		2,7	105	75,1	6300	6000
1176722	-	110	180	33		-	-	-	-	-
1176724	-	120	200	38		4,75	152	114	5000	4000
1176726	-	130	210	-		-	-	-	-	-
1176728	-	140	225	40		-	-	-	-	-
1176730	-	150	250	46		-	-	-	-	-
1176732	-	160	270	51		-	-	-	-	-
1176734	-	170	280	51		11,6	308	215	3200	2600
1176736	-	180	300	56		-	-	-	-	-
1176738	-	190	320	60		-	-	-	-	-
1176740	-	200	340	65		-	-	-	-	-
1176920	-	100	140	20		1,03	-	-	-	-
1176922	-	110	150	20		1,22	-	-	-	-
1176924	-	120	165	22		1,43	-	-	-	-
1176926	-	130	180	24		2,06	-	-	-	-
1176928	-	140	190	24		2,34	80	72	-	-
1176930	-	150	210	28		3,2	-	-	-	-
1176932	-	160	220	28		3,54	-	-	-	-
1176934	-	170	230	28		3,62	117	108	-	-
1176936	-	180	250	33		5,55	-	-	-	-
1176938	-	190	260	33		5,56	150	142	-	-
1176940	-	200	280	38		6,85	172	163	-	-
1176944	-	220	300	38		8,86	-	-	-	-
1176948	-	240	320	38		9,18	-	-	-	-
1176952	-	260	360	46		14,47	-	-	-	-
1176956	-	280	380	46		16,5	-	-	-	-
1176960	-	300	420	56		22,45	-	-	-	-
1176964	-	320	440	56		27,4	328	397	-	-

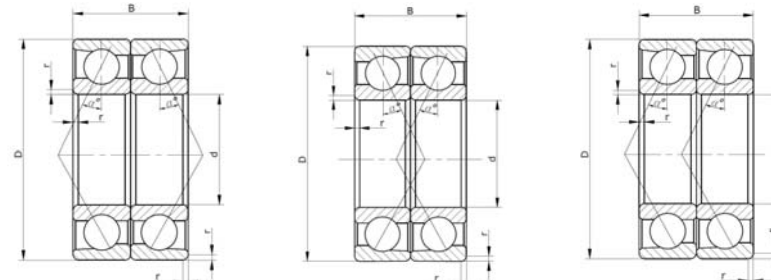
II. ПОДШИПНИКИ ШАРИКОВЫЕ РАДИАЛЬНО-УПОРНЫЕ ОДНОЯРДНЫЕ СДВОЕННЫЕ

ВАРИАНТЫ ИСПОЛНЕНИЯ:

236 000; 246 000; 266 000	(7000 C.DB; 7000 AC.DB; 7000 B.DB)	по схеме «О»
336 000; 346 000; 366 000	(7000 C.DF; 7000 AC.DF; 7000 B.DF)	по схеме «Х»
436 000; 446 000; 466 000	(7000 C.DT; 7000 AC.DT; 7000 B.DT)	по схеме «Т»

ВАРИАНТЫ ИСПОЛНЕНИЯ СЕПАРАТОРОВ:

- стальной штампованный;
- литой из стеклонеполненного полиамида;
- механически обработанный массивный из текстолита;
- механически обработанный массивный из латуни.



236 000; 246 000; 266 000
(7000 C.DB; 7000 AC.DB;
7000 B.DB)

336 000; 346 000; 366 000
(7000 C.DF; 7000 AC.DF;
7000 B.DF)

436 000; 446 000; 466 000
(7000 C.DT; 7000 AC.DT;
7000 B.DT)

Обозначение ГОСТ	Обозначение ISO	Диаметр отверстия (d, мм)	Наружный диаметр (D, мм)	Ширина (высота) (B, мм)	Масса (m, кг)	Грузоподъемность динамическая (C, кН)	Грузоподъемность статическая (Co, кН)	Частота вращения при пластичной смазке (n пред. Об./мин)	Частота вращения при жидкой смазке (n пред. Об./мин)
236100	7000 C/DB	10	26	16	0,05	8,75	5,2	24000	34000
236101	7001 C/DB	12	28	16	0,054	9,4	5,8	32000	45000
236102	7002 C/DB	15	32	18	0,078	10,1	6,75	28000	38000
236103	7003 C/DB	17	35	20	0,103	10,7	7,6	26000	34000
236104	7004 C/DB	20	42	24	0,178	18	13,1	20000	30000
236105	7005 C/DB	25	47	24	0,206	19	14,8	18000	26000
236106	7006 C/DB	30	55	26	0,3	24,6	20,5	15000	22000
236107	7007 C/DB	35	62	28	0,414	31	27,3	13000	19000
236201	7201 C/DB	12	32	20	0,078	8,8	5,2	32000	45000
236202	7202 C/DB	15	35	22	0,096	12,8	7,7	30000	40000
236203	7203 C/DB	17	40	24	0,138	17,6	11,7	22000	32000
236204	7204 C/DB	20	47	28	0,226	23,6	16,1	19000	26000
236205	7205 C/DB	25	52	30	0,278	27	20,4	17000	24000
236206	7206 C/DB	30	62	32	0,434	37,5	29,3	14000	20000
236207	7207 C/DB	35	72	34	0,626	49,5	40	12000	17000
236208	7208 C/DB	40	80	36	0,804	59	50,5	11000	15000
236209	7209 C/DB	45	85	38	0,92	66,5	57,5	10000	14000
236210	7210 C/DB	50	90	40	1,02	69,5	63,5	9500	13000
236211	7211 C/DB	55	100	42	1,36	86	80	8500	12000
236212	7212 C/DB	60	110	44	1,74	104	98,5	7500	11000
236213	7213 C/DB	65	120	46	2,18	119	117	7100	9500
236214	7214 C/DB	70	125	48	2,36	129	129	6700	9000
236215	7215 C/DB	75	130	50	2,64	134	140	6300	9000
236216	7216 C/DB	80	140	52	3,14	151	155	6000	8000
236217	7217 C/DB	85	150	56	4,02	174	181	5600	7500
236218	7218 C/DB	90	160	60	4,94	199	209	5300	7100
236219	7219 C/DB	95	170	64	6,04	216	224	4800	6700
236220	7220 C/DB	100	180	68	7,24	242	254	4500	6300
236303	7303 C/DB	17	47	28	0,242	25,7	16,8	20000	27000
236304	7304 C/DB	20	52	30	0,312	30,1	19,9	18000	24000
236305	7305 C/DB	25	62	34	0,46	42,8	30,6	15000	20000
236306	7306 C/DB	30	72	38	0,804	52,5	40,5	13000	17000

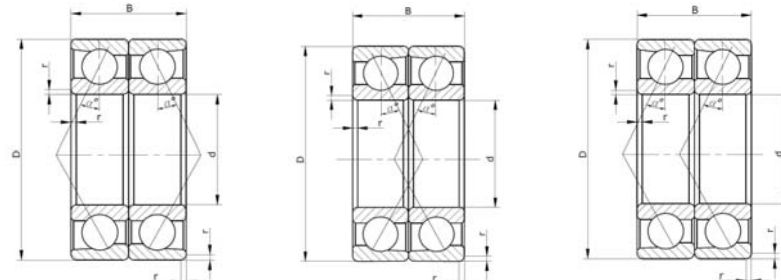
II. ПОДШИПНИКИ ШАРИКОВЫЕ РАДИАЛЬНО-УПОРНЫЕ ОДНОЯРДНЫЕ СДВОЕННЫЕ

ВАРИАНТЫ ИСПОЛНЕНИЯ:

236 000; 246 000; 266 000	(7000 C.DB; 7000 AC.DB; 7000 B.DB)	по схеме «О»
336 000; 346 000; 366 000	(7000 C.DF; 7000 AC.DF; 7000 B.DF)	по схеме «Х»
436 000; 446 000; 466 000	(7000 C.DT; 7000 AC.DT; 7000 B.DT)	по схеме «Т»

ВАРИАНТЫ ИСПОЛНЕНИЯ СЕПАРАТОРОВ:

- стальной штампованный;
- литой из стеклонеполненного полиамида;
- механически обработанный массивный из текстолита;
- механически обработанный массивный из латуни.



236 000; 246 000; 266 000
(7000 C.DB; 7000 AC.DB;
7000 B.DB)

336 000; 346 000; 366 000
(7000 C.DF; 7000 AC.DF;
7000 B.DF)

436 000; 446 000; 466 000
(7000 C.DT; 7000 AC.DT;
7000 B.DT)

Обозначение ГОСТ	Обозначение ISO	Диаметр отверстия (d, мм)	Наружный диаметр (D, мм)	Ширина (высота) (B, мм)	Масса (m, кг)	Грузоподъемность динамическая (C, кН)	Грузоподъемность статическая (Co, кН)	Частота вращения при пластичной смазке (n пред. Об./мин)	Частота вращения при жидкой смазке (n пред. Об./мин)
236307	7307 C/DB	35	80	42	1,08	61,6	47,2	11000	15000
236308	7308 C/DB	40	90	46	1,26	75,3	58,8	10000	14000
236309	7309 C/DB	45	100	50	1,94	96,1	79,5	9000	12000
236310	7310 C/DB	50	110	54	2,2	122	103	8000	11000
236311	7311 C/DB	55	120	58	3,14	141	121	7400	9800
236312	7312 C/DB	60	130	62	3,94	161	141	7100	9400
236313	7313 C/DB	65	140	66	4,76	182	161	6800	9100
236314	7314 C/DB	70	150	70	5,78	205	184	5900	7900
236315	7315 C/DB	75	160	74	6,94	223	208	5500	7400
236316	7316 C/DB	80	170	78	8,26	242	233	5200	6900
236317	7317 C/DB	85	180	82	9,82	261	261	4900	6500
236318	7318 C/DB	90	190	86	10	281	289	4600	6100
246100	7000 AC/DB	10	26	16	0,05	8,65	5	36000	50000
246101	7001 AC/DB	12	28	16	0,054	9,4	5,95	22000	30000
246102	7002 AC/DB	15	32	18	0,078	9,95	6,85	19000	26000
246103	7003 AC/DB	17	35	20	0,103	10,4	7,65	17000	24000
246104	7004 AC/DB	20	42	24	0,178	17,6	13,2	15000	20000
246105	7005 AC/DB	25	47	24	0,206	18,3	14,8	13000	17000
246106	7006 AC/DB	30	55	26	0,3	23,6	20,2	11000	15000
246107	7007 AC/DB	35	62	28	0,414	29,7	26,8	9500	13000
246108	7008 AC/DB	40	68	30	0,494	31,5	31	8500	11000
246109	7009 AC/DB	45	75	32	0,62	37,5	37,5	7500	10000
246110	7010 AC/DB	50	80	32	0,7	40	42	7100	9500
246111	7011 AC/DB	55	90	36	0,94	52,5	55,5	6300	8500
246112	7012 AC/DB	60	95	36	1,02	53,5	59	6000	8000
246113	7013 AC/DB	65	100	36	1,08	56,5	65,5	5600	7500
246114	7014 AC/DB	70	110	40	1,62	71,5	82,5	5000	6700
246115	7015 AC/DB	75	115	40	1,72	73	87,5	4800	6700
246116	7016 AC/DB	80	125	44	2,22	89,5	106	4300	6000
246117	7017 AC/DB	85	130	44	2,5	91,5	112	4300	5600
246118	7018 AC/DB	90	140	48	3,16	109	133	3800	5300
246119	7019 AC/DB	95	145	48	3,34	108	134	3900	4800
246120	7020 AC/DB	100	150	48	3,44	111	141	3600	5000

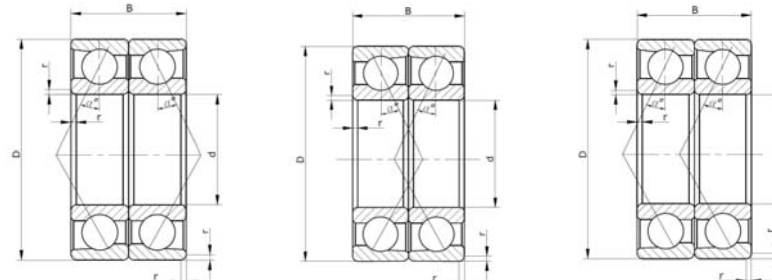
II. ПОДШИПНИКИ ШАРИКОВЫЕ РАДИАЛЬНО-УПОРНЫЕ ОДНОРЯДНЫЕ СДВОЕННЫЕ

ВАРИАНТЫ ИСПОЛНЕНИЯ:

236 000; 246 000; 266 000	(7000 C.DB; 7000 AC.DB; 7000 B.DB)	по схеме «О»
336 000; 346 000; 366 000	(7000 C.DF; 7000 AC.DF; 7000 B.DF)	по схеме «Х»
436 000; 446 000; 466 000	(7000 C.DT; 7000 AC.DT; 7000 B.DT)	по схеме «Т»

ВАРИАНТЫ ИСПОЛНЕНИЯ СЕПАРАТОРОВ:

- стальной штампованный;
- литой из стеклонеполненного полиамида;
- механически обработанный массивный из текстолита;
- механически обработанный массивный из латуни.



236 000; 246 000; 266 000
(7000 C.DB; 7000 AC.DB;
7000 B.DB)

336 000; 346 000; 366 000
(7000 C.DF; 7000 AC.DF;
7000 B.DF)

436 000; 446 000; 466 000
(7000 C.DT; 7000 AC.DT;
7000 B.DT)

Обозначение ГОСТ	Обозначение ISO	Диаметр отверстия (d, мм)	Наружный диаметр (D, мм)	Ширина (высота) (B, мм)	Масса (m, кг)	Грузоподъемность динамическая (C, кН)	Грузоподъемность статическая (Co, кН)	Частота вращения при пластичной смазке (n пред. Об./мин)	Частота вращения при жидкой смазке (n пред. Об./мин)
246121	7021 AC/DB	105	160	52	4,32	116	148	3500	4400
246122	7022 AC/DB	110	170	56	5,42	157	191	3200	4300
246124	7024 AC/DB	120	180	56	5,88	166	213	3000	4000
246126	7026 AC/DB	130	200	66	8,86	191	251	2600	3600
246128	7028 AC/DB	140	210	66	9,4	194	265	2600	3400
246130	7030 AC/DB	150	225	70	10,98	222	305	1900	2400
246132	7032 AC/DB	160	240	76	13,34	252	355	1700	2400
246134	7034 AC/DB	170	260	84	17,84	300	430	1600	2200
246136	7036 AC/DB	180	280	92	22,56	335	505	1500	2000
246138	7038 AC/DB	190	290	92	24,2	365	560	1400	1900
246140	7040 AC/DB	200	310	102	31,18	390	620	1300	1800
246201	7201 AC/DB	12	32	20	0,078	8,8	5,4	22000	30000
246202	7202 AC/DB	15	35	22	0,096	13	8,05	20000	28000
246203	7203 AC/DB	17	40	24	0,138	17,6	12	16000	22000
246204	7204 AC/DB	20	47	28	0,226	23,5	16,6	13000	19000
246205	7205 AC/DB	25	52	30	0,2789	26,3	20,5	12000	16000
246206	7206 AC/DB	30	62	32	0,434	36,5	29,5	10000	13000
246207	7207 AC/DB	35	72	34	0,626	48,5	40	8500	12000
246208	7208 AC/DB	40	80	36	0,804	57,5	50,5	7500	10000
246209	7209 AC/DB	45	85	38	0,92	64,5	57,5	7100	9500
246210	7210 AC/DB	50	90	40	1,02	67	63	6300	9000
246211	7211 AC/DB	55	100	42	1,36	83	79	6000	8000
246212	7212 AC/DB	60	110	44	1,74	100	97,5	5300	7100
246213	7213 AC/DB	65	120	46	2,18	114	116	4800	6700
246214	7214 AC/DB	70	125	48	2,36	124	127	4500	6300
246215	7215 AC/DB	75	130	50	2,64	123	129	4300	6000
246216	7216 AC/DB	80	140	52	3,14	145	152	4000	5600
246217	7217 AC/DB	85	150	56	4,02	167	178	3800	5300
246218	7218 AC/DB	90	160	60	4,94	191	206	3600	5000
246219	7219 AC/DB	95	170	64	6,04	180	188	2700	3500
246220	7220 AC/DB	100	180	68	7,24	233	251	3200	4300
246222	7222 AC/DB	110	200	76	10,06	276	315	2800	4000
246224	7224 AC/DB	120	215	80	14,16	297	355	2600	3600

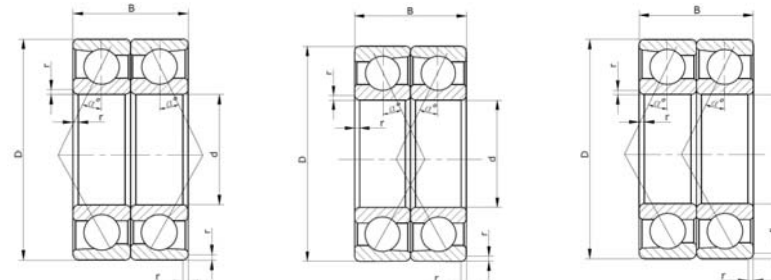
II. ПОДШИПНИКИ ШАРИКОВЫЕ РАДИАЛЬНО-УПОРНЫЕ ОДНОЯРДНЫЕ СДВОЕННЫЕ

ВАРИАНТЫ ИСПОЛНЕНИЯ:

236 000; 246 000; 266 000	(7000 C.DB; 7000 AC.DB; 7000 B.DB)	по схеме «О»
336 000; 346 000; 366 000	(7000 C.DF; 7000 AC.DF; 7000 B.DF)	по схеме «Х»
436 000; 446 000; 466 000	(7000 C.DT; 7000 AC.DT; 7000 B.DT)	по схеме «Т»

ВАРИАНТЫ ИСПОЛНЕНИЯ СЕПАРАТОРОВ:

- стальной штампованный;
- литой из стеклонаполненного полиамида;
- механически обработанный массивный из текстолита;
- механически обработанный массивный из латуни.



236 000; 246 000; 266 000
(7000 C.DB; 7000 AC.DB;
7000 B.DB)

336 000; 346 000; 366 000
(7000 C.DF; 7000 AC.DF;
7000 B.DF)

436 000; 446 000; 466 000
(7000 C.DT; 7000 AC.DT;
7000 B.DT)

Обозначение ГОСТ	Обозначение ISO	Диаметр отверстия (d, мм)	Наружный диаметр (D, мм)	Ширина (высота) (B, мм)	Масса (m, кг)	Грузоподъемность динамическая (C, кН)	Грузоподъемность статическая (Co, кН)	Частота вращения при пластичной смазке (n пред. Об./мин)	Частота вращения при жидкой смазке (n пред. Об./мин)
246226	7226 AC/DB	130	230	80	16,2	310	385	1900	2600
246228	7228 AC/DB	140	250	84	19,9	355	470	1800	2400
246230	7230 AC/DB	150	270	90	24,92	405	560	1600	2200
246232	7232 AC/DB	160	290	96	30,98	425	615	1500	2000
246234	7234 AC/DB	170	310	104	39,38	480	715	1400	1900
246236	7236 AC/DB	180	320	104	40,52	495	770	1400	1800
246238	7238 AC/DB	190	340	110	48,62	510	825	1300	1700
246240	7240 AC/DB	200	360	116	57,64	550	900	1200	1600
246244	7244 AC/DB	220	400	130	-	-	-	-	-
246303	7303 AC/DB	17	47	28	0,242	25,9	17,3	11000	15000
246304	7304 AC/DB	20	52	30	0,312	30,5	20,8	10000	13000
246305	7305 AC/DB	25	62	34	0,496	43	31,5	8500	11000
246306	7306 AC/DB	30	72	38	0,762	54,5	41,5	7100	9500
246307	7307 AC/DB	35	80	42	1,024	65	52,5	6300	8500
246308	7308 AC/DB	40	90	46	1,466	79,5	66	5600	7500
246309	7309 AC/DB	45	100	50	1,94	103	87	5000	6700
246310	7310 AC/DB	50	110	54	2,46	121	104	4500	6000
246311	7311 AC/DB	55	120	58	3,14	139	123	4000	5600
246312	7312 AC/DB	60	130	62	3,94	159	143	3800	5000
246313	7313 AC/DB	65	140	66	4,76	180	164	3600	4800
246314	7314 AC/DB	70	150	70	5,78	203	187	3200	4300
246315	7315 AC/DB	75	160	74	6,94	221	212	3000	4000
246316	7316 AC/DB	80	170	78	8,26	239	238	2800	3800
246317	7317 AC/DB	85	180	82	9,82	258	265	2600	3600
246318	7318 AC/DB	90	190	86	11,48	277	294	2600	3400
246319	7319 AC/DB	95	200	90	13,34	297	325	2400	3200
246320	7320 AC/DB	100	215	94	16,2	335	385	2200	3000
246321	7321 AC/DB	105	225	98	18,56	337	386	2800	3500
246322	7322 AC/DB	110	240	100	21,74	360	430	2000	2600
246324	7324 AC/DB	120	260	110	33,24	400	505	1800	2400
246326	7326 AC/DB	130	280	116	39,8	445	585	1700	2200
246328	7328 AC/DB	140	300	124	48,62	490	670	1600	2000
246330	7330 AC/DB	150	320	130	56,72	515	745	1500	1900

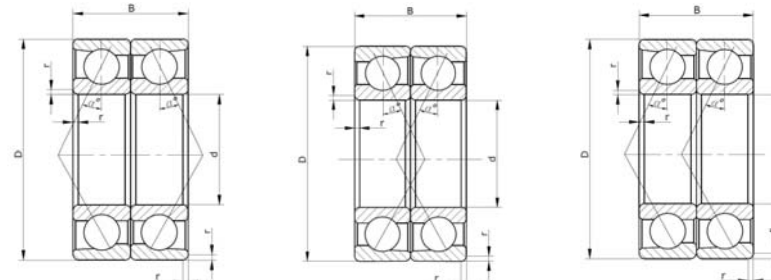
II. ПОДШИПНИКИ ШАРИКОВЫЕ РАДИАЛЬНО-УПОРНЫЕ ОДНОЯРДНЫЕ СДВОЕННЫЕ

ВАРИАНТЫ ИСПОЛНЕНИЯ:

236 000; 246 000; 266 000	(7000 C.DB; 7000 AC.DB; 7000 B.DB)	по схеме «О»
336 000; 346 000; 366 000	(7000 C.DF; 7000 AC.DF; 7000 B.DF)	по схеме «Х»
436 000; 446 000; 466 000	(7000 C.DT; 7000 AC.DT; 7000 B.DT)	по схеме «Т»

ВАРИАНТЫ ИСПОЛНЕНИЯ СЕПАРАТОРОВ:

- стальной штампованный;
- литой из стеклонеполненного полиамида;
- механически обработанный массивный из текстолита;
- механически обработанный массивный из латуни.



236 000; 246 000; 266 000
(7000 C.DB; 7000 AC.DB;
7000 B.DB)

336 000; 346 000; 366 000
(7000 C.DF; 7000 AC.DF;
7000 B.DF)

436 000; 446 000; 466 000
(7000 C.DT; 7000 AC.DT;
7000 B.DT)

Обозначение ГОСТ	Обозначение ISO	Диаметр отверстия (d, мм)	Наружный диаметр (D, мм)	Ширина (высота) (B, мм)	Масса (m, кг)	Грузоподъемность динамическая (C, кН)	Грузоподъемность статическая (C ₀ , кН)	Частота вращения при пластичной смазке (n пред. Об./мин)	Частота вращения при жидкой смазке (n пред. Об./мин)
246336	7336 AC/DB	180	380	150	93,44	665	1070	1200	1600
246340	7340 AC/DB	200	420	160	121,02	770	1320	1100	1400
266134	7034 B/DB	170	260	84	17,84	270	386	1600	2100
266136	7036 B/DB	180	280	92	22,56	308	457	1400	1900
266138	7038 B/DB	190	290	92	24,2	316	483	1400	1800
266140	7040 B/DB	200	310	102	31,18	355	558	1300	1700
266144	7044 B/DB	220	340	112	37	389	636	1100	1500
266148	7048 B/DB	240	360	112	39,4	397	677	1000	1400
266152	7052 B/DB	260	400	130	57,4	473	862	910	1200
266156	7056 B/DB	280	420	130	60,8	483	906	850	1100
266160	7060 B/DB	300	460	148	87,4	621	1230	770	1000
266164	7064 B/DB	320	480	148	92	636	1300	710	950
266168	7068 B/DB	340	520	164	123,6	731	1550	640	860
266172	7072 B/DB	360	540	164	129,2	750	1650	600	800
266176	7076 B/DB	380	560	164	134,4	767	1740	560	750
266200	7200 B/DB	10	30	18	0,064	8,1	5	16000	22000
266201	7201 B/DB	12	32	20	0,078	12,1	7,5	15000	20000
266202	7202 B/DB	15	35	22	0,096	12,9	8,6	13000	18000
266203	7203 B/DB	17	40	24	0,138	16,1	11	11000	15000
266204	7204 B/DB	20	47	28	0,226	21,6	15,3	9500	13000
266205	7205 B/DB	25	52	30	0,278	24	18,8	8500	11000
266206	7206 B/DB	30	62	32	0,434	33,5	27	7100	9500
266207	7207 B/DB	35	72	34	0,626	44	36,5	6000	8000
266208	7208 B/DB	40	80	36	0,804	52	46	5300	7500
266209	7209 B/DB	45	85	38	0,92	58,5	52,5	5000	6700
266210	7210 B/DB	50	90	40	1,02	60,5	57	4500	6300
266211	7211 B/DB	55	100	42	1,36	75	72	4000	5600
266212	7212 B/DB	60	110	44	1,74	91	89	3800	5300
266213	7213 B/DB	65	120	46	2,18	103	105	3400	4800
266214	7214 B/DB	70	125	48	2,36	112	116	3200	4500
266215	7215 B/DB	75	130	50	2,64	112	117	3200	4300
266216	7216 B/DB	80	140	52	3,14	131	139	2800	4000

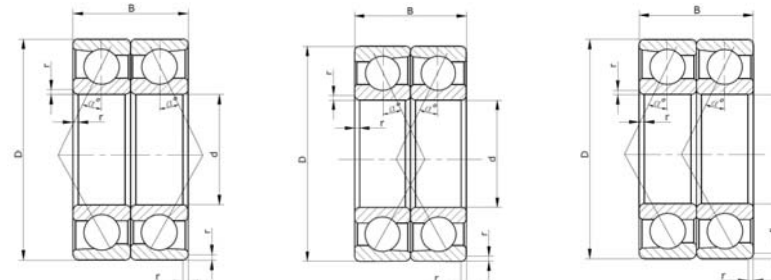
II. ПОДШИПНИКИ ШАРИКОВЫЕ РАДИАЛЬНО-УПОРНЫЕ ОДНОРЯДНЫЕ СДВОЕННЫЕ

ВАРИАНТЫ ИСПОЛНЕНИЯ:

236 000; 246 000; 266 000	(7000 C.DB; 7000 AC.DB; 7000 B.DB)	по схеме «О»
336 000; 346 000; 366 000	(7000 C.DF; 7000 AC.DF; 7000 B.DF)	по схеме «Х»
436 000; 446 000; 466 000	(7000 C.DT; 7000 AC.DT; 7000 B.DT)	по схеме «Т»

ВАРИАНТЫ ИСПОЛНЕНИЯ СЕПАРАТОРОВ:

- стальной штампованный;
- литой из стеклонаполненного полиамида;
- механически обработанный массивный из текстолита;
- механически обработанный массивный из латуни.



236 000; 246 000; 266 000
(7000 C.DB; 7000 AC.DB;
7000 B.DB)

336 000; 346 000; 366 000
(7000 C.DF; 7000 AC.DF;
7000 B.DF)

436 000; 446 000; 466 000
(7000 C.DT; 7000 AC.DT;
7000 B.DT)

Обозначение ГОСТ	Обозначение ISO	Диаметр отверстия (d, мм)	Наружный диаметр (D, мм)	Ширина (высота) (B, мм)	Масса (m, кг)	Грузоподъемность динамическая (C, кН)	Грузоподъемность статическая (Co, кН)	Частота вращения при пластичной смазке (n пред. Об./мин)	Частота вращения при жидкой смазке (n пред. Об./мин)
266217	7217 B/DB	85	150	56	4,02	151	162	2800	3800
266218	7218 B/DB	90	160	60	4,94	173	188	2600	3400
266219	7219 B/DB	95	170	64	6,04	188	202	2400	3200
266220	7220 B/DB	100	180	68	7,24	212	229	2200	3000
266222	7222 B/DB	110	200	76	10,06	250	289	2000	2800
266224	7224 B/DB	120	215	80	14,16	269	325	1900	2600
266226	7226 B/DB	130	230	80	16,2	278	350	1700	2400
266256	7256 B/DB	280	500	160	-	-	-	-	-
266305	7305 B/DB	25	62	34	0,496	39,5	29,3	7500	10000
266306	7306 B/DB	30	72	38	0,762	50,5	38,5	6300	8500
266307	7307 B/DB	35	80	42	1,024	59,5	48,5	5600	7500
266308	7308 B/DB	40	90	46	1,466	73	60,5	5000	6700
266309	7309 B/DB	45	100	50	1,94	95	80,5	4500	6000
266310	7310 B/DB	50	110	54	2,46	111	96	4000	5600
266311	7311 B/DB	55	120	58	3,14	128	113	3600	5000
266312	7312 B/DB	60	130	62	3,94	146	131	3400	4500
266313	7313 B/DB	65	140	66	4,76	166	151	3200	4300
266314	7314 B/DB	70	150	70	5,78	186	172	2800	4000
266315	7315 B/DB	75	160	74	6,94	202	195	2800	3800
266316	7316 B/DB	80	170	78	8,26	219	218	2600	3400
266317	7317 B/DB	85	180	82	9,82	236	244	2400	3200
266318	7318 B/DB	90	190	86	11,48	254	270	2200	3000
266319	7319 B/DB	95	200	90	13,34	272	298	2200	3000
266320	7320 B/DB	100	215	94	16,2	310	355	2000	2800
266321	7321 B/DB	105	225	98	18,56	310	355	2100	2800
266322	7322 B/DB	110	240	100	21,74	325	395	1800	2400
266324	7324 B/DB	120	260	110	33,24	365	460	1600	2200
266326	7326 B/DB	130	280	116	39,8	405	535	1500	2000
266328	7328 B/DB	140	300	124	48,62	445	615	1400	1900
266330	7330 B/DB	150	320	130	56,72	470	680	1300	1800
266336	7336 B/DB	180	380	150	93,44	605	975	1100	1500
266340	7340 B/DB	200	420	160	121,02	700	1200	950	1300

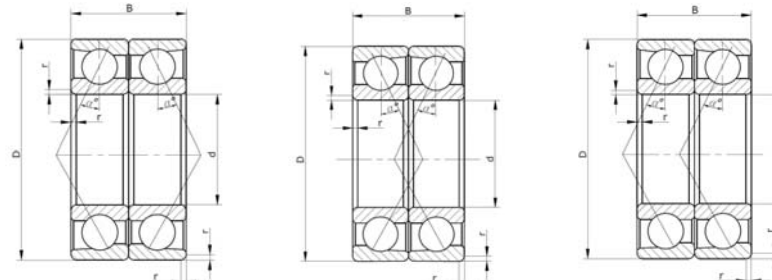
II. ПОДШИПНИКИ ШАРИКОВЫЕ РАДИАЛЬНО-УПОРНЫЕ ОДНОЯРДНЫЕ СДВОЕННЫЕ

ВАРИАНТЫ ИСПОЛНЕНИЯ:

236 000; 246 000; 266 000	(7000 C.DB; 7000 AC.DB; 7000 B.DB)	по схеме «О»
336 000; 346 000; 366 000	(7000 C.DF; 7000 AC.DF; 7000 B.DF)	по схеме «Х»
436 000; 446 000; 466 000	(7000 C.DT; 7000 AC.DT; 7000 B.DT)	по схеме «Т»

ВАРИАНТЫ ИСПОЛНЕНИЯ СЕПАРАТОРОВ:

- стальной штампованный;
- литой из стеклонеполненного полиамида;
- механически обработанный массивный из текстолита;
- механически обработанный массивный из латуни.



236 000; 246 000; 266 000
(7000 C.DB; 7000 AC.DB;
7000 B.DB)

336 000; 346 000; 366 000
(7000 C.DF; 7000 AC.DF;
7000 B.DF)

436 000; 446 000; 466 000
(7000 C.DT; 7000 AC.DT;
7000 B.DT)

Обозначение ГОСТ	Обозначение ISO	Диаметр отверстия (d, мм)	Наружный диаметр (D, мм)	Ширина (высота) (B, мм)	Масса (m, кг)	Грузоподъемность динамическая (C, кН)	Грузоподъемность статическая (Co, кН)	Частота вращения при пластичной смазке (n пред. Об./мин)	Частота вращения при жидкой смазке (n пред. Об./мин)
266405	7405 B/DB	25	80	42	1,054	60	43	5500	8200
266406	7406 B/DB	30	90	46	1,372	71,8	52,8	4900	7300
266407	7407 B/DB	35	100	50	1,9	91,3	68,6	4300	6500
266408	7408 B/DB	40	110	54	2,46	105	80,8	3900	5900
266409	7409 B/DB	45	120	58	3,1	128	100	3600	5400
266410	7410 B/DB	50	130	62	3,84	147	121	3300	4900
266411	7411 B/DB	55	140	66	4,72	179	153	3000	4500
266412	7412 B/DB	60	150	70	5,7	198	173	2800	4100
266413	7413 B/DB	65	160	74	6,82	209	194	2600	3900
266414	7414 B/DB	70	180	84	9,98	241	237	2300	3500
266415	7415 B/DB	75	190	90	11,8	257	261	2200	3300
266416	7416 B/DB	80	200	96	12	290	307	2100	3100
266417	7417 B/DB	85	210	104	17,08	307	334	2000	3000
266418	7418 B/DB	90	225	108	22,8	325	364	1800	2800
266420	7420 B/DB	100	250	116	-	-	-	-	-
266432	7432 B/DB	160	400	176	121	644	857	1000	1300
336100	7000 C/DF	10	26	16	0,05	8,75	5,2	24000	34000
336101	7001 C/DF	12	28	16	0,054	9,4	5,8	32000	45000
336102	7002 C/DF	15	32	18	0,078	10,1	6,75	28000	38000
336104	7004 C/DF	20	42	24	0,178	18	13,1	20000	30000
336105	7005 C/DF	25	47	24	0,206	19	14,8	18000	26000
336106	7006 C/DF	30	55	26	0,3	24,6	20,5	15000	22000
336107	7007 C/DF	35	62	28	0,414	31	27,3	13000	19000
336201	7201 C/DF	12	32	20	0,078	8,8	5,2	32000	45000
336202	7202 C/DF	15	35	22	0,096	12,8	7,7	30000	40000
336203	7203 C/DF	17	40	24	0,138	17,6	11,7	22000	32000
336204	7204 C/DF	20	47	28	0,226	23,6	16,1	19000	26000
336205	7205 C/DF	25	52	30	0,278	27	20,4	17000	24000
336206	7206 C/DF	30	62	32	0,434	37,5	29,3	14000	20000
336207	7207 C/DF	35	72	34	0,626	49,5	40	12000	17000
336208	7208 C/DF	40	80	36	0,804	59	50,5	11000	15000
336209	7209 C/DF	45	85	38	0,92	66,5	57,5	10000	14000

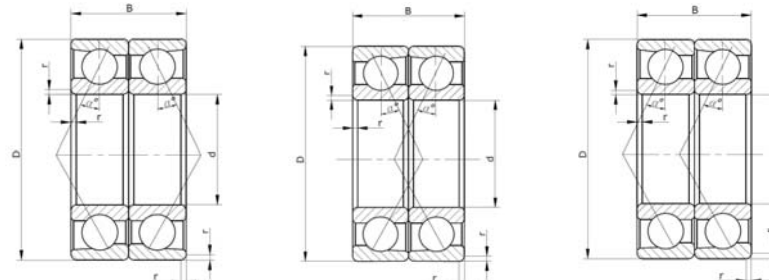
II. ПОДШИПНИКИ ШАРИКОВЫЕ РАДИАЛЬНО-УПОРНЫЕ ОДНОРЯДНЫЕ СДВОЕННЫЕ

ВАРИАНТЫ ИСПОЛНЕНИЯ:

236 000; 246 000; 266 000	(7000 C.DB; 7000 AC.DB; 7000 B.DB)	по схеме «О»
336 000; 346 000; 366 000	(7000 C.DF; 7000 AC.DF; 7000 B.DF)	по схеме «Х»
436 000; 446 000; 466 000	(7000 C.DT; 7000 AC.DT; 7000 B.DT)	по схеме «Т»

ВАРИАНТЫ ИСПОЛНЕНИЯ СЕПАРАТОРОВ:

- стальной штампованный;
- литой из стеклонеполненного полиамида;
- механически обработанный массивный из текстолита;
- механически обработанный массивный из латуни.



236 000; 246 000; 266 000
(7000 C.DB; 7000 AC.DB;
7000 B.DB)

336 000; 346 000; 366 000
(7000 C.DF; 7000 AC.DF;
7000 B.DF)

436 000; 446 000; 466 000
(7000 C.DT; 7000 AC.DT;
7000 B.DT)

Обозначение ГОСТ	Обозначение ISO	Диаметр отверстия (d, мм)	Наружный диаметр (D, мм)	Ширина (высота) (B, мм)	Масса (m, кг)	Грузоподъемность динамическая (C, кН)	Грузоподъемность статическая (Co, кН)	Частота вращения при пластичной смазке (n пред. Об./мин)	Частота вращения при жидкой смазке (n пред. Об./мин)
336210	7210 C/DF	50	90	40	1,02	69,5	63,5	9500	13000
336211	7211 C/DF	55	100	42	1,36	86	80	8500	12000
336212	7212 C/DF	60	110	44	1,74	104	98,5	7500	11000
336213	7213 C/DF	65	120	46	2,18	119	117	7100	9500
336214	7214 C/DF	70	125	48	2,36	129	129	6700	9000
336215	7215 C/DF	75	130	50	2,64	134	140	6300	9000
336216	7216 C/DF	80	140	52	3,14	151	155	6000	8000
336217	7217 C/DF	85	150	56	4,02	174	181	5600	7500
336218	7218 C/DF	90	160	60	4,94	199	209	5300	7100
336219	7219 C/DF	95	170	64	6,04	216	224	4800	6700
336220	7220 C/DF	100	180	68	7,24	242	254	4500	6300
336222	7222 C/DF	110	200	76	11	286	321	4100	5400
336305	7305 C/DF	25	62	34	0,46	43	30,5	15000	20000
336306	7306 C/DF	30	72	38	0,804	52,5	40,5	13000	17000
336307	7307 C/DF	35	80	42	1,08	61,6	47	11000	15000
336308	7308 C/DF	40	90	46	1,26	96	79	9000	12000
336310	7310 C/DF	50	110	54	2,2	122	103	8000	11000
336312	7312 C/DF	60	130	62	3,52	161	140	6800	9100
336318	7318 C/DF	90	190	86	10	281	289	4600	6100
336320	7320 C/DF	100	215	94	14,1	320	346	4000	5300
346100	7000 AC/DF	10	26	16	0,05	8,65	5	36000	50000
346101	7001 AC/DF	12	28	16	0,054	9,4	5,95	22000	30000
346102	7002 AC/DF	15	32	18	0,078	9,95	6,85	19000	26000
346103	7003 AC/DF	17	35	20	0,102	10,4	7,65	17000	24000
346104	7004 AC/DF	20	42	24	0,178	17,6	13,2	15000	20000
346105	7005 AC/DF	25	47	24	0,206	18,3	14,8	13000	17000
346106	7006 AC/DF	30	55	26	0,3	23,6	20,2	11000	15000
346107	7007 AC/DF	35	62	28	0,414	29,7	26,8	9500	13000
346108	7008 AC/DF	40	68	30	0,494	31,5	31	8500	11000
346109	7009 AC/DF	45	75	32	0,62	37,5	37,5	7500	10000
346110	7010 AC/DF	50	80	32	0,7	40	42	7100	9500
346111	7011 AC/DF	55	90	36	0,94	52,5	55,5	6300	8500

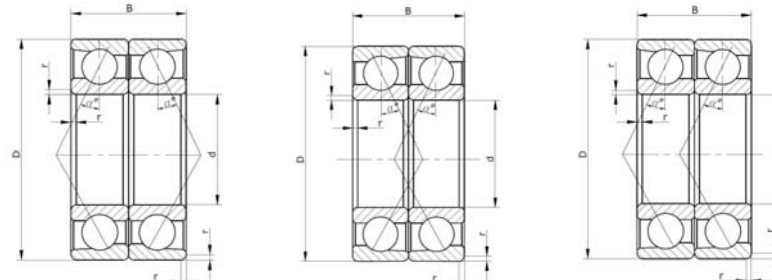
II. ПОДШИПНИКИ ШАРИКОВЫЕ РАДИАЛЬНО-УПОРНЫЕ ОДНОЯРДНЫЕ СДВОЕННЫЕ

ВАРИАНТЫ ИСПОЛНЕНИЯ:

236 000; 246 000; 266 000	(7000 C.DB; 7000 AC.DB; 7000 B.DB)	по схеме «О»
336 000; 346 000; 366 000	(7000 C.DF; 7000 AC.DF; 7000 B.DF)	по схеме «Х»
436 000; 446 000; 466 000	(7000 C.DT; 7000 AC.DT; 7000 B.DT)	по схеме «Т»

ВАРИАНТЫ ИСПОЛНЕНИЯ СЕПАРАТОРОВ:

- стальной штампованный;
- литой из стеклонеполненного полиамида;
- механически обработанный массивный из текстолита;
- механически обработанный массивный из латуни.



236 000; 246 000; 266 000
(7000 C.DB; 7000 AC.DB;
7000 B.DB)

336 000; 346 000; 366 000
(7000 C.DF; 7000 AC.DF;
7000 B.DF)

436 000; 446 000; 466 000
(7000 C.DT; 7000 AC.DT;
7000 B.DT)

Обозначение ГОСТ	Обозначение ISO	Диаметр отверстия (d, мм)	Наружный диаметр (D, мм)	Ширина (высота) (B, мм)	Масса (m, кг)	Грузоподъемность динамическая (C, кН)	Грузоподъемность статическая (Co, кН)	Частота вращения при пластичной смазке (n пред. Об./мин)	Частота вращения при жидкой смазке (n пред. Об./мин)
346112	7012 AC/DF	60	95	36	1,02	53,5	59	6000	8000
346113	7013 AC/DF	65	100	36	1,08	56,5	65,5	5600	7500
346114	7014 AC/DF	70	110	40	1,62	71,5	82,5	5000	6700
346115	7015 AC/DF	75	115	40	1,72	73	87,5	4800	6700
346116	7016 AC/DF	80	125	44	2,22	89,5	106	4300	6000
346117	7017 AC/DF	85	130	44	2,5	91,5	112	4300	5600
346118	7018 AC/DF	90	140	48	3,16	109	133	3800	5300
346120	7020 AC/DF	100	150	48	3,44	111	141	3600	5000
346122	7022 AC/DF	110	170	56	5,42	157	191	3200	4300
346124	7024 AC/DF	120	180	56	5,88	166	213	3000	4000
346126	7026 AC/DF	130	200	66	8,86	191	251	2600	3600
346128	7028 AC/DF	140	210	66	9,4	194	265	2600	3400
346130	7030 AC/DF	150	225	70	10,98	222	305	1900	2400
346132	7032 AC/DF	160	240	76	13,34	252	355	1700	2400
346134	7034 AC/DF	170	260	84	17,84	300	430	1600	2200
346136	7036 AC/DF	180	280	92	22,56	335	505	1500	2000
346138	7038 AC/DF	190	290	92	24,2	365	560	1400	1900
346140	7040 AC/DF	200	310	102	31,18	390	620	1300	1800
346205	7205 AC/DF	25	52	30	0,28	25	19	12000	15000
346206	7206 AC/DF	30	62	32	0,38	34,7	27,5	10000	13000
346207	7207 AC/DF	35	72	34	0,58	46	37	8800	11000
346208	7208 AC/DF	40	80	36	0,8	54,6	47	800	10000
346209	7209 AC/DF	45	85	38	0,85	61	53	7500	9400
346210	7210 AC/DF	50	90	40	0,94	64	59	6800	8500
346212	7212 AC/DF	60	110	44	1,85	95	92	5500	6900
346213	7213 AC/DF	65	120	46	2,18	109	108	5200	6400
346214	7214 AC/DF	70	125	48	2,36	113	111	4900	6100
346215	7215 AC/DF	75	130	50	2,64	129	130	4600	5800
346216	7216 AC/DF	80	140	52	3,36	139	143	4300	5400
346217	7217 AC/DF	85	150	56	3,64	160	167	4000	5000
316219	7219 AC/DF	95	170	64	5,06	198	207	3500	4400
346220	7220 AC/DF	100	180	68	6,55	223	234	3300	4100
346222	7222 AC/DF	110	200	76	11	263	296	3000	3700

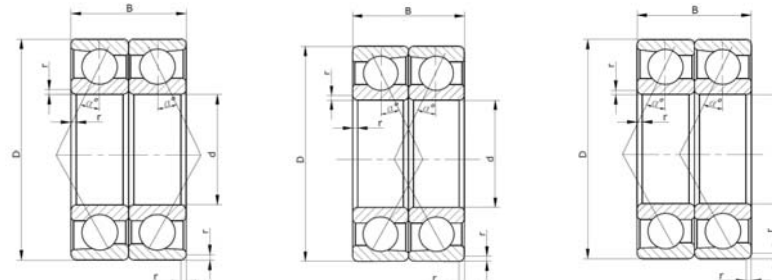
II. ПОДШИПНИКИ ШАРИКОВЫЕ РАДИАЛЬНО-УПОРНЫЕ ОДНОЯРДНЫЕ СДВОЕННЫЕ

ВАРИАНТЫ ИСПОЛНЕНИЯ:

236 000; 246 000; 266 000	(7000 C.DB; 7000 AC.DB; 7000 B.DB)	по схеме «О»
336 000; 346 000; 366 000	(7000 C.DF; 7000 AC.DF; 7000 B.DF)	по схеме «Х»
436 000; 446 000; 466 000	(7000 C.DT; 7000 AC.DT; 7000 B.DT)	по схеме «Т»

ВАРИАНТЫ ИСПОЛНЕНИЯ СЕПАРАТОРОВ:

- стальной штампованный;
- литой из стеклонеполненного полиамида;
- механически обработанный массивный из текстолита;
- механически обработанный массивный из латуни.



236 000; 246 000; 266 000
(7000 C.DB; 7000 AC.DB;
7000 B.DB)

336 000; 346 000; 366 000
(7000 C.DF; 7000 AC.DF;
7000 B.DF)

436 000; 446 000; 466 000
(7000 C.DT; 7000 AC.DT;
7000 B.DT)

Обозначение ГОСТ	Обозначение ISO	Диаметр отверстия (d, мм)	Наружный диаметр (D, мм)	Ширина (высота) (B, мм)	Масса (m, кг)	Грузоподъемность динамическая (C, кН)	Грузоподъемность статическая (Co, кН)	Частота вращения при пластичной смазке (n пред. Об./мин)	Частота вращения при жидкой смазке (n пред. Об./мин)
346226	7226 AC/DF	130	230	80	14,5	346	428	2500	3200
346234	7234 AC/DF	170	310	104	37,6	441	661	1800	2300
346244	7244 AC/DF	220	400	130	82,4	665	1170	900	1200
346303	7303 AC/DF	17	47	28	0,242	25,9	17,3	11000	15000
346304	7304 AC/DF	20	52	30	0,312	30,5	20,8	10000	13000
346305	7305 AC/DF	25	62	34	0,496	43	31,5	8500	11000
346306	7306 AC/DF	30	72	38	0,762	54,5	41,5	7100	9500
346307	7307 AC/DF	35	80	42	1,024	65	52,5	6300	8500
346308	7308 AC/DF	40	90	46	1,466	79,5	66	5600	7500
346309	7309 AC/DF	45	100	50	1,94	103	87	5000	6700
346310	7310 AC/DF	50	110	54	2,46	121	104	4500	6000
346311	7311 AC/DF	55	120	58	3,14	139	123	4000	5600
346312	7312 AC/DF	60	130	62	3,94	159	143	3800	5000
346313	7313 AC/DF	65	140	66	4,76	180	164	3600	4800
346314	7314 AC/DF	70	150	70	5,78	203	187	3200	4300
346315	7315 AC/DF	75	160	74	6,94	221	212	3000	4000
346316	7316 AC/DF	80	170	78	8,26	239	238	2800	3800
346317	7317 AC/DF	85	180	82	9,82	258	265	2600	3600
346318	7318 AC/DF	90	190	86	11,48	277	294	2600	3400
346319	7319 AC/DF	95	200	90	13,34	297	325	2400	3200
346320	7320 AC/DF	100	215	94	16,2	335	385	2200	3000
346322	7322 AC/DF	110	240	100	21,74	360	430	2000	2600
346324	7324 AC/DF	120	260	110	33,24	400	505	1800	2400
346326	7326 AC/DF	130	280	116	39,8	445	585	1700	2200
346328	7328 AC/DF	140	300	124	48,62	490	670	1600	2000
346330	7330 AC/DF	150	320	130	56,72	515	745	1500	1900
346336	7336 AC/DF	180	380	150	93,44	665	1070	1200	1600
346340	7340 AC/DF	200	420	160	121,02	770	1320	1100	1400
366134	7034 B/DF	170	260	84	17,84	270	386	1600	2100
366136	7036 B/DF	180	280	92	22,56	308	457	1400	1900
366138	7038 B/DF	190	290	92	24,2	316	483	1400	1800
366140	7040 B/DF	200	310	102	31,18	355	558	1300	1700

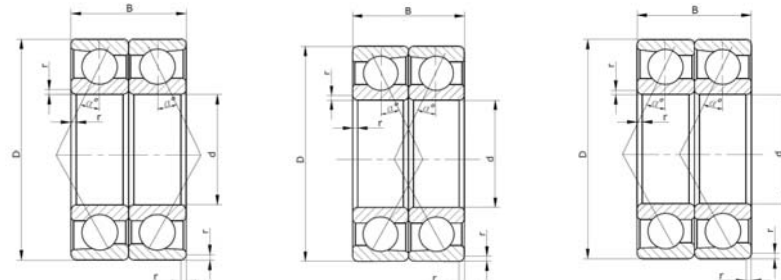
II. ПОДШИПНИКИ ШАРИКОВЫЕ РАДИАЛЬНО-УПОРНЫЕ ОДНОРЯДНЫЕ СДВОЕННЫЕ

ВАРИАНТЫ ИСПОЛНЕНИЯ:

236 000; 246 000; 266 000	(7000 C.DB; 7000 AC.DB; 7000 B.DB)	по схеме «О»
336 000; 346 000; 366 000	(7000 C.DF; 7000 AC.DF; 7000 B.DF)	по схеме «Х»
436 000; 446 000; 466 000	(7000 C.DT; 7000 AC.DT; 7000 B.DT)	по схеме «Т»

ВАРИАНТЫ ИСПОЛНЕНИЯ СЕПАРАТОРОВ:

- стальной штампованный;
- литой из стеклонеполненного полиамида;
- механически обработанный массивный из текстолита;
- механически обработанный массивный из латуни.



236 000; 246 000; 266 000
(7000 C.DB; 7000 AC.DB;
7000 B.DB)

336 000; 346 000; 366 000
(7000 C.DF; 7000 AC.DF;
7000 B.DF)

436 000; 446 000; 466 000
(7000 C.DT; 7000 AC.DT;
7000 B.DT)

Обозначение ГОСТ	Обозначение ISO	Диаметр отверстия (d, мм)	Наружный диаметр (D, мм)	Ширина (высота) (B, мм)	Масса (m, кг)	Грузоподъемность динамическая (C, кН)	Грузоподъемность статическая (Co, кН)	Частота вращения при пластичной смазке (n пред. Об./мин)	Частота вращения при жидкой смазке (n пред. Об./мин)
366144	7044 B/DF	220	340	112	37	389	636	1100	1500
366148	7048 B/DF	240	360	112	39,4	397	677	1000	1400
366152	7052 B/DF	260	400	130	57,4	473	862	910	1200
366156	7056 B/DF	280	420	130	60,8	483	903	850	1100
366203	7203 B/DF	17	40	24	0,138	17,7	11,8	23000	30000
366211	7211 B/DF	55	100	42	1,36	85,9	80,4	8400	11000
366256	-	280	500	160	135,2	816,5	1628	800	960
366305	7305 B/DF	25	62	34	0,496	39,5	29,3	7500	10000
366306	7306 B/DF	30	72	38	0,762	50,5	38,5	6300	8500
366307	7307 B/DF	35	80	42	1,024	59,5	48,5	5600	7500
366308	7308 B/DF	40	90	46	1,466	73	60,5	5000	6700
366309	7309 B/DF	45	100	50	1,94	95	80,5	4500	6000
366310	7310 B/DF	50	110	54	2,46	111	96	4000	5600
366311	7311 B/DF	55	120	58	3,14	128	113	3600	5000
366312	7312 B/DF	60	130	62	3,94	146	131	3400	4500
366313	7313 B/DF	65	140	66	4,76	166	151	3200	4300
366314	7314 B/DF	70	150	70	5,78	186	172	2800	4000
366315	7315 B/DF	75	160	74	6,94	202	195	2800	3800
366316	7316 B/DF	80	170	78	8,26	219	218	2600	3400
366317	7317 B/DF	85	180	82	9,82	236	244	2400	3200
366318	7318 B/DF	90	190	86	11,48	254	270	2200	3000
366319	7319 B/DF	95	200	90	13,34	272	298	2200	3000
366320	7320 B/DF	100	215	94	16,2	310	355	2000	2800
366322	7322 B/DF	110	240	100	21,74	325	395	1800	2400
366324	7324 B/DF	120	260	110	33,24	365	460	1600	2200
366326	7326 B/DF	130	280	116	39,8	405	535	1500	2000
366328	7328 B/DF	140	300	124	48,62	445	615	1400	1900
366330	7330 B/DF	150	320	130	56,72	470	680	1300	1800
366336	7336 B/DF	180	380	150	93,44	605	975	1100	1500
366340	7340 B/DF	200	420	160	121,02	700	1200	950	1300
366405	7405 B/DF	25	80	42	1,054	60	43	5500	8200

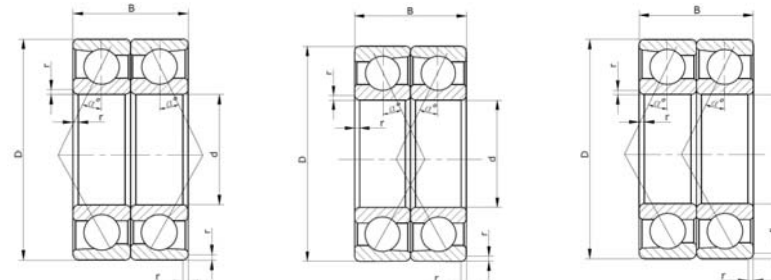
II. ПОДШИПНИКИ ШАРИКОВЫЕ РАДИАЛЬНО-УПОРНЫЕ ОДНОЯРДНЫЕ СДВОЕННЫЕ

ВАРИАНТЫ ИСПОЛНЕНИЯ:

236 000; 246 000; 266 000	(7000 C.DB; 7000 AC.DB; 7000 B.DB)	по схеме «О»
336 000; 346 000; 366 000	(7000 C.DF; 7000 AC.DF; 7000 B.DF)	по схеме «Х»
436 000; 446 000; 466 000	(7000 C.DT; 7000 AC.DT; 7000 B.DT)	по схеме «Т»

ВАРИАНТЫ ИСПОЛНЕНИЯ СЕПАРАТОРОВ:

- стальной штампованный;
- литой из стеклонаполненного полиамида;
- механически обработанный массивный из текстолита;
- механически обработанный массивный из латуни.



236 000; 246 000; 266 000
(7000 C.DB; 7000 AC.DB;
7000 B.DB)

336 000; 346 000; 366 000
(7000 C.DF; 7000 AC.DF;
7000 B.DF)

436 000; 446 000; 466 000
(7000 C.DT; 7000 AC.DT;
7000 B.DT)

Обозначение ГОСТ	Обозначение ISO	Диаметр отверстия (d, мм)	Наружный диаметр (D, мм)	Ширина (высота) (B, мм)	Масса (m, кг)	Грузоподъемность динамическая (C, кН)	Грузоподъемность статическая (C ₀ , кН)	Частота вращения при пластичной смазке (n пред. Об./мин)	Частота вращения при жидкой смазке (n пред. Об./мин)
366406	7406 B/DF	30	90	46	1,372	71,8	52,8	4900	7300
366407	7407 B/DF	35	100	50	1,9	91,3	68,6	4300	6500
366408	7408 B/DF	40	110	54	2,6	105	80,8	3900	5900
366409	7409 B/DF	45	120	58	3,1	128	100	3600	5400
366410	7410 B/DF	50	130	62	3,84	147	121	3300	4900
366411	7411 B/DF	55	140	66	4,72	179	153	3000	4500
366412	7412 B/DF	60	150	70	5,7	194	173	2800	4100
366413	7413 B/DF	65	160	74	6,82	209	194	2600	3900
366414	7414 B/DF	70	180	84	9,98	241	237	2300	3500
366415	7415 B/DF	75	190	90	11,8	257	261	2200	3300
366416	7416 B/DF	80	200	96	12	290	307	2100	3100
366417	7417 B/DF	85	210	104	17,08	307	334	2000	3000
366418	7418 B/DF	90	225	108	22,8	325	364	1800	2800
366432	7432 B/DF	160	400	176	121	644	857	1000	1300
436100	7000 C/DT	10	26	16	0,05	8,75	5,2	24000	34000
436101	7001 C/DT	12	28	16	0,054	9,4	5,8	32000	45000
436102	7002 C/DT	15	32	18	0,078	10,1	6,75	28000	38000
436103	7003 C/DT	17	35	20	0,102	10,7	7,6	26000	34000
436104	7004 C/DT	20	42	24	0,178	18	13,1	20000	30000
436105	7005 C/DT	25	47	24	0,206	19	14,8	18000	26000
436106	7006 C/DT	30	55	26	0,3	24,6	20,5	15000	22000
436107	7007 C/DT	35	62	28	0,414	31	27,3	13000	19000
436201	7201 C/DT	12	32	20	0,078	8,8	5,2	32000	45000
436202	7202 C/DT	15	35	22	0,096	12,8	7,7	30000	40000
436203	7203 C/DT	17	40	24	0,138	17,6	11,7	22000	32000
436204	7204 C/DT	20	47	28	0,226	23,6	16,1	19000	26000
436205	7205 C/DT	25	52	30	0,278	27	20,4	17000	24000
436206	7206 C/DT	30	62	32	0,434	37,5	29,3	14000	20000
436207	7207 C/DT	35	72	34	0,626	49,5	40	12000	17000
436208	7208 C/DT	40	80	36	0,804	59	50,5	11000	15000
436209	7209 C/DT	45	85	38	0,92	66,5	57,5	10000	14000
436210	7210 C/DT	50	90	40	1,02	69,5	63,5	9500	13000

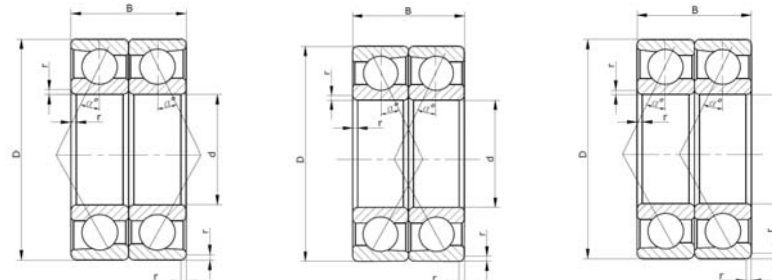
II. ПОДШИПНИКИ ШАРИКОВЫЕ РАДИАЛЬНО-УПОРНЫЕ ОДНОЯРДНЫЕ СДВОЕННЫЕ

ВАРИАНТЫ ИСПОЛНЕНИЯ:

236 000; 246 000; 266 000	(7000 C.DB; 7000 AC.DB; 7000 B.DB)	по схеме «О»
336 000; 346 000; 366 000	(7000 C.DF; 7000 AC.DF; 7000 B.DF)	по схеме «Х»
436 000; 446 000; 466 000	(7000 C.DT; 7000 AC.DT; 7000 B.DT)	по схеме «Т»

ВАРИАНТЫ ИСПОЛНЕНИЯ СЕПАРАТОРОВ:

- стальной штампованный;
- литой из стеклонаполненного полиамида;
- механически обработанный массивный из текстолита;
- механически обработанный массивный из латуни.



236 000; 246 000; 266 000
(7000 C.DB; 7000 AC.DB;
7000 B.DB)

336 000; 346 000; 366 000
(7000 C.DF; 7000 AC.DF;
7000 B.DF)

436 000; 446 000; 466 000
(7000 C.DT; 7000 AC.DT;
7000 B.DT)

Обозначение ГОСТ	Обозначение ISO	Диаметр отверстия (d, мм)	Наружный диаметр (D, мм)	Ширина (высота) (B, мм)	Масса (m, кг)	Грузоподъемность динамическая (C, кН)	Грузоподъемность статическая (Co, кН)	Частота вращения при пластичной смазке (n пред. Об./мин)	Частота вращения при жидкой смазке (n пред. Об./мин)
436211	7211 C/DT	55	100	42	1,36	86	80	8500	12000
436212	7212 C/DT	60	110	44	1,74	104	98,5	7500	11000
436213	7213 C/DT	65	120	46	2,18	119	117	7100	9500
436214	7214 C/DT	70	125	48	2,36	129	129	6700	9000
436215	7215 C/DT	75	130	50	2,64	134	140	6300	9000
436216	7216 C/DT	80	140	52	3,14	151	155	6000	8000
436217	7217 C/DT	85	150	56	4,02	174	181	5600	7500
436218	7218 C/DT	90	160	60	4,94	199	209	5300	7100
436219	7219 C/DT	95	170	64	6,04	216	224	4800	6700
436220	7220 C/DT	100	180	68	7,24	242	254	4500	6300
446100	7000 AC/DT	10	26	16	0,05	8,65	5	36000	50000
446101	7001 AC/DT	12	28	16	0,054	9,4	5,95	22000	30000
446102	7002 AC/DT	15	32	18	0,078	9,95	6,85	19000	26000
446103	7003 AC/DT	17	35	20	0,102	10,4	7,65	17000	24000
446104	7004 AC/DT	20	42	24	0,178	17,6	13,2	15000	20000
446105	7005 AC/DT	25	47	24	0,206	18,3	14,8	13000	17000
446106	7006 AC/DT	30	55	26	0,3	23,6	20,2	11000	15000
446107	7007 AC/DT	35	62	28	0,414	29,7	26,8	9500	13000
446108	7008 AC/DT	40	68	30	0,494	31,5	31	8500	11000
446109	7009 AC/DT	45	75	32	0,62	37,5	37,5	7500	10000
446110	7010 AC/DT	50	80	32	0,7	40	42	7100	9500
446111	7011 AC/DT	55	90	36	0,94	52,5	55,5	6300	8500
446112	7012 AC/DT	60	95	36	1,02	53,5	59	6000	8000
446113	7013 AC/DT	65	100	36	1,08	56,5	65,5	5600	7500
446114	7014 AC/DT	70	110	40	1,62	71,5	82,5	5000	6700
446115	7015 AC/DT	75	115	40	1,72	73	87,5	4800	6700
446116	7016 AC/DT	80	125	44	2,22	89,5	106	4300	6000
446117	7017 AC/DT	85	130	44	2,5	91,5	112	4300	5600
446118	7018 AC/DT	90	140	48	3,16	109	133	3800	5300
446120	7020 AC/DT	100	150	48	3,44	111	141	3600	5000
446122	7022 AC/DT	110	170	56	5,42	157	191	3200	4300
446124	7024 AC/DT	120	180	56	5,88	166	213	3000	4000
446126	7026 AC/DT	130	200	66	8,86	191	251	2600	3600

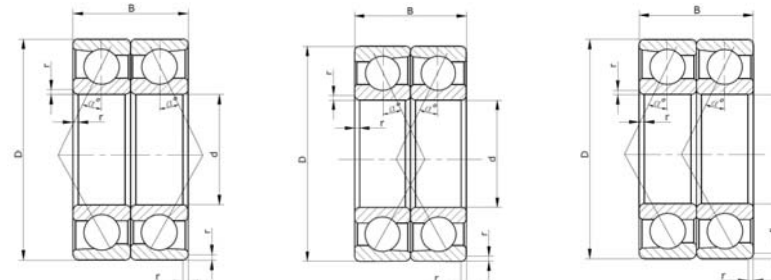
II. ПОДШИПНИКИ ШАРИКОВЫЕ РАДИАЛЬНО-УПОРНЫЕ ОДНОЯРДНЫЕ СДВОЕННЫЕ

ВАРИАНТЫ ИСПОЛНЕНИЯ:

236 000; 246 000; 266 000	(7000 C.DB; 7000 AC.DB; 7000 B.DB)	по схеме «О»
336 000; 346 000; 366 000	(7000 C.DF; 7000 AC.DF; 7000 B.DF)	по схеме «Х»
436 000; 446 000; 466 000	(7000 C.DT; 7000 AC.DT; 7000 B.DT)	по схеме «Т»

ВАРИАНТЫ ИСПОЛНЕНИЯ СЕПАРАТОРОВ:

- стальной штампованный;
- литой из стеклонеполненного полиамида;
- механически обработанный массивный из текстолита;
- механически обработанный массивный из латуни.



236 000; 246 000; 266 000
(7000 C.DB; 7000 AC.DB;
7000 B.DB)

336 000; 346 000; 366 000
(7000 C.DF; 7000 AC.DF;
7000 B.DF)

436 000; 446 000; 466 000
(7000 C.DT; 7000 AC.DT;
7000 B.DT)

Обозначение ГОСТ	Обозначение ISO	Диаметр отверстия (d, мм)	Наружный диаметр (D, мм)	Ширина (высота) (B, мм)	Масса (m, кг)	Грузоподъемность динамическая (C, кН)	Грузоподъемность статическая (Co, кН)	Частота вращения при пластичной смазке (n пред. Об./мин)	Частота вращения при жидкой смазке (n пред. Об./мин)
446128	7028 AC/DT	140	210	66	9,4	194	265	2600	3400
446130	7030 AC/DT	150	225	70	10,98	222	305	1900	2400
446132	7032 AC/DT	160	240	76	13,34	252	355	1700	2400
446134	7034 AC/DT	170	260	84	17,84	300	430	1600	2200
446136	7036 AC/DT	180	280	92	22,56	335	505	1500	2000
446138	7038 AC/DT	190	290	92	24,2	365	560	1400	1900
446140	7040 AC/DT	200	310	102	31,18	390	620	1300	1800
446201	7201 AC/DT	12	32	20	0,078	8,8	5,4	22000	30000
446202	7202 AC/DT	15	35	22	0,096	13	8,05	20000	28000
446203	7203 AC/DT	17	40	24	0,138	17,6	12	16000	22000
446204	7204 AC/DT	20	47	28	0,226	23,5	16,6	13000	19000
446205	7205 AC/DT	25	52	30	0,278	26,3	20,5	12000	16000
446206	7206 AC/DT	30	62	32	0,434	36,5	29,5	10000	13000
446207	7207 AC/DT	35	72	34	0,626	48,5	40	8500	12000
446208	7208 AC/DT	40	80	36	0,804	57,5	50,5	7500	10000
446209	7209 AC/DT	45	85	38	0,92	64,5	57,5	7100	9500
446210	7210 AC/DT	50	90	40	1,02	67	63	6300	9000
446211	7211 AC/DT	55	100	42	1,36	83	79	6000	8000
446212	7212 AC/DT	60	110	44	1,74	100	97,5	5300	7100
446213	7213 AC/DT	65	120	46	2,18	114	116	4800	6700
446214	7214 AC/DT	70	125	48	2,36	124	127	4500	6300
446215	7215 AC/DT	75	130	50	2,64	123	129	4300	6000
446216	7216 AC/DT	80	140	52	3,14	145	152	4000	5600
446217	7217 AC/DT	85	150	56	4,02	167	178	3800	5300
446218	7218 AC/DT	90	160	60	4,94	191	206	3600	5000
446220	7220 AC/DT	100	180	68	7,024	233	251	3200	4300
446222	7222 AC/DT	110	200	76	10,06	276	315	2800	4000
446224	7224 AC/DT	120	215	80	14,16	297	355	2600	3600
446226	7226 AC/DT	130	230	80	16,2	310	385	1900	2600
446228	7228 AC/DT	140	250	84	19,9	355	470	1800	2400
446230	7230 AC/DT	150	270	90	24,92	405	560	1600	2200
446232	7232 AC/DT	160	290	96	30,98	425	615	1500	2000
446234	7234 AC/DT	170	310	104	39,38	480	715	1400	1900

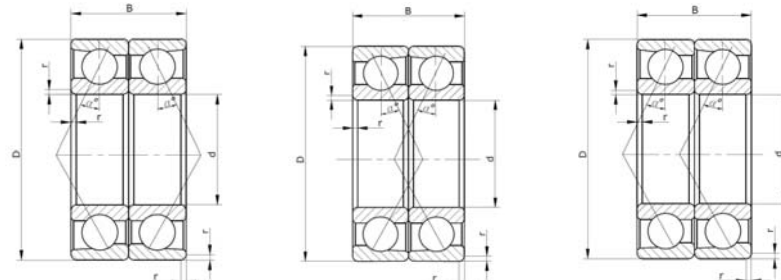
II. ПОДШИПНИКИ ШАРИКОВЫЕ РАДИАЛЬНО-УПОРНЫЕ ОДНОРЯДНЫЕ СДВОЕННЫЕ

ВАРИАНТЫ ИСПОЛНЕНИЯ:

236 000; 246 000; 266 000	(7000 C.DB; 7000 AC.DB; 7000 B.DB)	по схеме «О»
336 000; 346 000; 366 000	(7000 C.DF; 7000 AC.DF; 7000 B.DF)	по схеме «Х»
436 000; 446 000; 466 000	(7000 C.DT; 7000 AC.DT; 7000 B.DT)	по схеме «Т»

ВАРИАНТЫ ИСПОЛНЕНИЯ СЕПАРАТОРОВ:

- стальной штампованный;
- литой из стеклонеполненного полиамида;
- механически обработанный массивный из текстолита;
- механически обработанный массивный из латуни.



236 000; 246 000; 266 000
(7000 C.DB; 7000 AC.DB;
7000 B.DB)

336 000; 346 000; 366 000
(7000 C.DF; 7000 AC.DF;
7000 B.DF)

436 000; 446 000; 466 000
(7000 C.DT; 7000 AC.DT;
7000 B.DT)

Обозначение ГОСТ	Обозначение ISO	Диаметр отверстия (d, мм)	Наружный диаметр (D, мм)	Ширина (высота) (B, мм)	Масса (m, кг)	Грузоподъемность динамическая (C, кН)	Грузоподъемность статическая (Co, кН)	Частота вращения при пластичной смазке (n пред. Об./мин)	Частота вращения при жидкой смазке (n пред. Об./мин)
446236	7236 AC/DT	180	320	104	40,52	495	770	1400	1800
446238	7238 AC/DT	190	340	110	48,62	510	825	1300	1700
446240	7240 AC/DT	200	360	116	57,64	550	900	1200	1600
446244	7244 AC/DT	220	400	130	-	-	-	-	-
446303	7303 AC/DT	17	47	28	0,242	25,9	17,3	11000	15000
446304	7304 AC/DT	20	52	30	0,312	30,5	20,8	10000	13000
446305	7305 AC/DT	25	62	34	0,496	43	31,5	8500	11000
446306	7306 AC/DT	30	72	38	0,762	54,5	41,5	7100	9500
446307	7307 AC/DT	35	80	42	1,024	65	52,5	6300	8500
446308	7308 AC/DT	40	90	46	1,466	79,5	66	5600	7500
446309	7309 AC/DT	45	100	50	1,94	103	87	5000	6700
446310	7310 AC/DT	50	110	54	2,46	121	104	4500	6000
446311	7311 AC/DT	55	120	58	3,14	139	123	4000	5600
446312	7312 AC/DT	60	130	62	3,94	159	143	3800	5000
446313	7313 AC/DT	65	140	66	4,76	180	164	3600	4800
446314	7314 AC/DT	70	150	70	5,78	203	187	3200	4300
446315	7315 AC/DT	75	160	74	6,94	221	212	3000	4000
446316	7316 AC/DT	80	170	78	8,26	239	238	2800	3800
446317	7317 AC/DT	85	180	82	9,82	258	265	2600	3600
446318	7318 AC/DT	90	190	86	11,48	277	294	2600	3400
446319	7319 AC/DT	95	200	90	13,34	297	325	2400	3200
446320	7320 AC/DT	100	215	94	16,2	335	385	2200	3000
446322	7322 AC/DT	110	240	100	21,74	360	430	2000	2600
446324	7324 AC/DT	120	260	110	33,24	400	505	1800	2400
446326	7326 AC/DT	130	280	116	39,8	445	585	1700	2200
446328	7328 AC/DT	140	300	124	48,62	490	670	1600	2000
446330	7330 AC/DT	150	320	130	56,72	515	745	1500	1900
446336	7336 AC/DT	180	380	150	93,44	665	1070	1200	1600
446340	7340 AC/DT	200	420	160	121,02	770	1320	1100	1400
466134	7034 B/DT	170	260	84	17,84	270	386	1600	2100
466136	7036 B/DT	180	280	92	22,56	308	457	1400	1900
466138	7038 B/DT	190	290	92	24,2	316	483	1400	1800

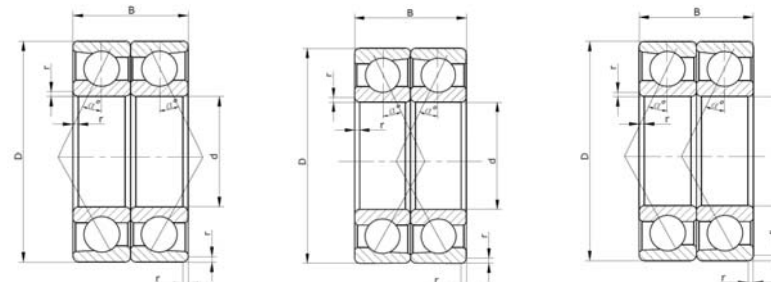
II. ПОДШИПНИКИ ШАРИКОВЫЕ РАДИАЛЬНО-УПОРНЫЕ ОДНОРЯДНЫЕ СДВОЕННЫЕ

ВАРИАНТЫ ИСПОЛНЕНИЯ:

236 000; 246 000; 266 000	(7000 C.DB; 7000 AC.DB; 7000 B.DB)	по схеме «О»
336 000; 346 000; 366 000	(7000 C.DF; 7000 AC.DF; 7000 B.DF)	по схеме «Х»
436 000; 446 000; 466 000	(7000 C.DT; 7000 AC.DT; 7000 B.DT)	по схеме «Т»

ВАРИАНТЫ ИСПОЛНЕНИЯ СЕПАРАТОРОВ:

- стальной штампованный;
- литой из стеклонеполненного полиамида;
- механически обработанный массивный из текстолита;
- механически обработанный массивный из латуни.



236 000; 246 000; 266 000
(7000 C.DB; 7000 AC.DB;
7000 B.DB)

336 000; 346 000; 366 000
(7000 C.DF; 7000 AC.DF;
7000 B.DF)

436 000; 446 000; 466 000
(7000 C.DT; 7000 AC.DT;
7000 B.DT)

Обозначение ГОСТ	Обозначение ISO	Диаметр отверстия (d, мм)	Наружный диаметр (D, мм)	Ширина (высота) (B, мм)	Масса (m, кг)	Грузоподъемность динамическая (C, кН)	Грузоподъемность статическая (Co, кН)	Частота вращения при пластичной смазке (n пред. Об./мин)	Частота вращения при жидкой смазке (n пред. Об./мин)
466140	7040 B/DT	200	310	102	31,18	355	558	1300	1700
466144	7044 B/DT	220	340	112	37	389	636	1100	1500
466148	7048 B/DT	240	360	112	39,4	397	677	1000	1400
466152	7052 B/DT	260	400	130	57,4	473	862	910	1200
466156	7056 B/DT	280	420	130	60,8	483	906	850	1100
466160	7060 B/DT	300	460	148	87,4	621	1230	770	1000
466164	7064 B/DT	320	480	148	92	636	1300	710	950
466168	7068 B/DT	340	520	164	123,6	731	1550	640	860
466172	7072 B/DT	360	540	164	129,2	750	1650	600	800
466176	7076 B/DT	380	560	164	134,4	767	1740	560	750
466200	7200 B/DT	10	30	18	0,064	8,1	5	16000	22000
466201	7201 B/DT	12	32	20	0,078	12,1	7,5	15000	20000
466202	7202 B/DT	15	35	22	0,096	12,9	8,6	13000	18000
466203	7203 B/DT	17	40	24	0,138	16,1	11	11000	15000
466204	7204 B/DT	20	47	28	0,226	21,6	15,3	9500	13000
466205	7205 B/DT	25	52	30	0,278	24	18,8	8500	11000
466206	7206 B/DT	30	62	32	0,434	33,5	27	7100	9500
466207	7207 B/DT	35	72	34	0,626	44	36,5	6000	8000
466208	7208 B/DT	40	80	36	0,804	52	46	5300	7500
466209	7209 B/DT	45	85	38	0,92	58,5	52,5	5000	6700
466210	7210 B/DT	50	90	40	1,02	60,5	57	4500	6300
466211	7211 B/DT	55	100	42	1,36	75	72	4000	5600
466212	7212 B/DT	60	110	44	1,74	91	89	3800	5300
466213	7213 B/DT	65	120	46	2,18	103	105	3400	4800
466214	7214 B/DT	70	125	48	2,36	112	116	3200	4500
466215	7215 B/DT	75	130	50	2,64	112	117	3200	4300
466216	7216 B/DT	80	140	52	3,14	131	139	2800	4000
466217	7217 B/DT	85	150	56	4,02	151	162	2800	3800
466218	7218 B/DT	90	160	60	4,94	173	188	2600	3400
466219	7219 B/DT	95	170	64	6,04	188	202	2400	3200
466220	7220 B/DT	100	180	68	7,024	212	229	2200	3000
466222	7222 B/DT	110	200	76	10,06	250	289	2000	2800
466224	7224 B/DT	120	215	80	14,16	269	325	1900	2600

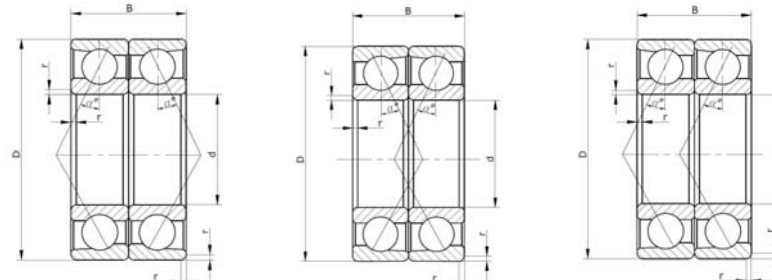
II. ПОДШИПНИКИ ШАРИКОВЫЕ РАДИАЛЬНО-УПОРНЫЕ ОДНОЯРДНЫЕ СДВОЕННЫЕ

ВАРИАНТЫ ИСПОЛНЕНИЯ:

236 000; 246 000; 266 000	(7000 C.DB; 7000 AC.DB; 7000 B.DB)	по схеме «О»
336 000; 346 000; 366 000	(7000 C.DF; 7000 AC.DF; 7000 B.DF)	по схеме «Х»
436 000; 446 000; 466 000	(7000 C.DT; 7000 AC.DT; 7000 B.DT)	по схеме «Т»

ВАРИАНТЫ ИСПОЛНЕНИЯ СЕПАРАТОРОВ:

- стальной штампованный;
- литой из стеклонеполненного полиамида;
- механически обработанный массивный из текстолита;
- механически обработанный массивный из латуни.



236 000; 246 000; 266 000
(7000 C.DB; 7000 AC.DB;
7000 B.DB)

336 000; 346 000; 366 000
(7000 C.DF; 7000 AC.DF;
7000 B.DF)

436 000; 446 000; 466 000
(7000 C.DT; 7000 AC.DT;
7000 B.DT)

Обозначение ГОСТ	Обозначение ISO	Диаметр отверстия (d, мм)	Наружный диаметр (D, мм)	Ширина (высота) (B, мм)	Масса (m, кг)	Грузоподъемность динамическая (C, кН)	Грузоподъемность статическая (Co, кН)	Частота вращения при пластичной смазке (n пред. Об./мин)	Частота вращения при жидкой смазке (n пред. Об./мин)
466226	7226 B/DT	130	230	80	16,2	278	350	1700	2400
466256	7256 B/DT	280	500	160	-	-	-	-	-
466305	7305 B/DT	25	62	34	0,496	39,5	29,3	7500	10000
466306	7306 B/DT	30	72	38	0,762	50,5	38,5	6300	8500
466307	7307 B/DT	35	80	42	1,024	59,5	48,5	5600	7500
466308	7308 B/DT	40	90	46	1,466	73	60,5	5000	6700
466309	7309 B/DT	45	100	50	1,94	95	80,5	4500	6000
466310	7310 B/DT	50	110	54	2,46	111	96	4000	5600
466311	7311 B/DT	55	120	58	3,14	128	113	3600	5000
466312	7312 B/DT	60	130	62	3,94	146	131	3400	4500
466313	7313 B/DT	65	140	66	4,76	166	151	3200	4300
466314	7314 B/DT	70	150	70	5,78	186	172	2800	4000
466315	7315 B/DT	75	160	74	6,94	202	195	2800	3800
466316	7316 B/DT	80	170	78	8,26	219	218	2600	3400
466317	7317 B/DT	85	180	82	9,82	236	244	2400	3200
466318	7318 B/DT	90	190	86	11,48	254	270	2200	3000
466319	7319 B/DT	95	200	90	13,34	272	298	2200	3000
466320	7320 B/DT	100	215	94	16,2	310	355	2000	2800
466322	7322 B/DT	110	240	100	21,74	325	395	1800	2400
466324	7324 B/DT	120	260	110	33,24	365	460	1600	2200
466326	7326 B/DT	130	280	116	39,8	405	535	1500	2000
466328	7328 B/DT	140	300	124	48,62	445	615	1400	1900
466330	7330 B/DT	150	320	130	56,72	470	680	1300	1800
466336	7336 B/DT	180	380	150	93,44	605	975	1100	1500
466340	7340 B/DT	200	420	160	121,02	700	1200	950	1300
466405	7405 B/DT	25	80	42	1,054	60	43	5500	8200
466406	7406 B/DT	30	90	46	1,372	71,8	52,8	4900	7300
466407	7407 B/DT	35	100	50	1,9	91,3	68,6	4300	6500
466408	7408 B/DT	40	110	54	2,6	105	80,8	3900	5900
466409	7409 B/DT	45	120	58	3,1	128	100	3600	5400
466410	7410 B/DT	50	130	62	3,84	147	121	3300	4900
466411	7411 B/DT	55	140	66	4,72	179	153	3000	4500

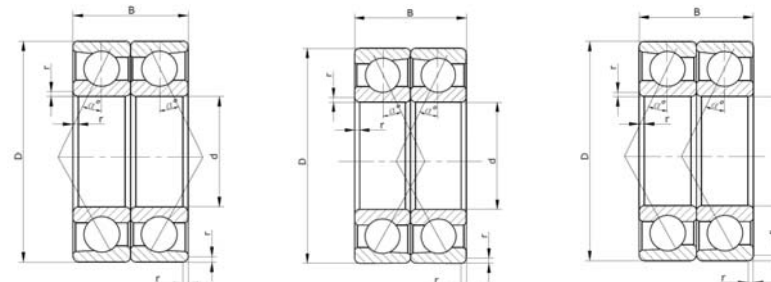
II. ПОДШИПНИКИ ШАРИКОВЫЕ РАДИАЛЬНО-УПОРНЫЕ ОДНОЯРДНЫЕ СДВОЕННЫЕ

ВАРИАНТЫ ИСПОЛНЕНИЯ:

236 000; 246 000; 266 000	(7000 C.DB; 7000 AC.DB; 7000 B.DB)	по схеме «О»
336 000; 346 000; 366 000	(7000 C.DF; 7000 AC.DF; 7000 B.DF)	по схеме «Х»
436 000; 446 000; 466 000	(7000 C.DT; 7000 AC.DT; 7000 B.DT)	по схеме «Т»

ВАРИАНТЫ ИСПОЛНЕНИЯ СЕПАРАТОРОВ:

- стальной штампованный;
- литой из стеклонаполненного полиамида;
- механически обработанный массивный из текстолита;
- механически обработанный массивный из латуни.



236 000; 246 000; 266 000
(7000 C.DB; 7000 AC.DB;
7000 B.DB)

336 000; 346 000; 366 000
(7000 C.DF; 7000 AC.DF;
7000 B.DF)

436 000; 446 000; 466 000
(7000 C.DT; 7000 AC.DT;
7000 B.DT)

Обозначение ГОСТ	Обозначение ISO	Диаметр отверстия (d, мм)	Наружный диаметр (D, мм)	Ширина (высота) (B, мм)	Масса (m, кг)	Грузоподъемность динамическая (C, кН)	Грузоподъемность статическая (Co, кН)	Частота вращения при пластичной смазке (n пред. Об./мин)	Частота вращения при жидкой смазке (n пред. Об./мин)
466412	7412 B/DT	60	150	70	5,7	194	173	2800	4100
466413	7413 B/DT	65	160	74	6,82	209	194	2600	3900
466414	7414 B/DT	70	180	84	9,98	241	237	2300	3500
466415	7415 B/DT	75	190	90	11,8	257	261	2200	3300
466416	7416 B/DT	80	200	96	12	290	307	2100	3100
466417	7417 B/DT	85	210	104	17,08	307	334	2000	3000
466418	7418 B/DT	90	225	108	22,8	325	364	1800	2800
466420	7420 B/DT	100	250	116	-	-	-	-	-
466432	7432 B/DT	160	400	176	121	644	857	1000	1300

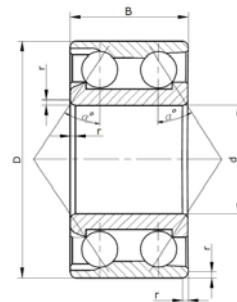
III. ПОДШИПНИКИ ШАРИКОВЫЕ РАДИАЛЬНО-УПОРНЫЕ ДВУХРЯДНЫЕ

ВАРИАНТЫ ИСПОЛНЕНИЯ:

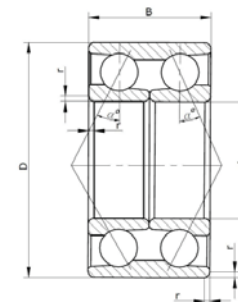
3 056 000	(3000 A)	- двухрядные с предварительным натягом с каналом для ввода шариков
3 086 000	(3000 D)	- двухрядные с разъемным внутренним кольцом
256 000	(DAC0000; 00BG00; 00BD00)	- двухрядные закрытые

ВАРИАНТЫ ИСПОЛНЕНИЯ СЕПАРАТОРОВ:

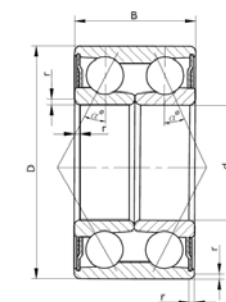
- стальной штампованный;
- литой из стеклонаполненного полиамида;
- механически обработанный массивный из латуни.



3 056 000 (3000 A)



3 086 000 (3000 D)



256 000
(DAC0000; 00BG00; 00BD00)

Обозначение ГОСТ	Обозначение ISO	Диаметр отверстия (d, мм)	Наружный диаметр (D, мм)	Ширина (высота) (B, мм)	Масса (m, кг)	Грузоподъемность динамическая (C, кН)	Грузоподъемность статическая (Co, кН)	Частота вращения при пластичной смазке (n пред. Об./мин)	Частота вращения при жидкой смазке (n пред. Об./мин)
3056200	3200A	10	30	14,3	0,05	7,15	3,9	17000	22000
3056201	3201A	12	32	15,9	0,06	10,5	5,8	15000	20000
3056202	3202A	15	35	15,9	0,07	1107	7,05	13000	17000
3056203	3203A	17	40	17,5	0,1	14,6	9,05	11000	15000
3056204	3204A	20	47	20,6	0,17	19,6	12,4	10000	13000
3056205	3205A	25	52	20,6	0,19	21,3	14,7	8500	11000
3056206	3206A	30	62	23,8	0,31	29,6	21,1	7100	9500
3056207	3207A	35	72	27	0,48	39	28,7	6300	8000
3056208	3208A	40	80	30,2	0,65	44	33,5	5600	7100
3056209	3209A	45	85	30,2	0,7	49,5	38	5000	6700
3056210	3210A	50	90	30,2	0,74	53	43,5	4800	6000
3056211	3211A	55	100	33,3	1,05	56	49	4300	5600
3056212	3212A	60	110	36,5	1,36	69	62	3800	5000
3056213	3213A	65	120	38,1	1,76	76,5	69	3600	4500
3056214	3214A	70	125	39,7	1,93	94	82	3400	4500
3056215	3215A	75	130	41,3	2,08	93,5	83	3200	4300
3056216	3216A	80	140	44,4	2,64	99	93	3000	3800
3056217	3217A	85	150	49,2	3,39	116	110	2800	3600
3056218	3218A	90	160	52,4	4,14	125	123	2600	3600
3056219	3219A	95	170	55,6	5	140	186	2400	3400
3056220	3220A	100	180	60,3	6,1	160	224	2200	3200
3056221	3221A	105	190	65,1	7,38	176	240	2200	3200
3056222	3222A	110	200	69,8	8,79	190	260	2000	3000
3056302	3302A	15	42	19	0,13	17,6	10,2	11000	15000
3056303	3303A	17	47	22,2	0,19	20,8	12,5	10000	15000
3056304	3304A	20	52	22,2	0,23	24,6	15	9000	12000
3056305	3305A	25	62	25,4	0,37	30	20	7500	10000
3056306	3306A	30	72	30,2	0,58	39	28,5	6300	8500
3056307	3307A	35	80	34,9	0,78	51	34,5	5600	7500
3056308	3308A	40	90	36,5	1,05	62	45	5000	6700
3056309	3309A	45	100	39,7	1,41	68	51	4500	6000
3056310	3310A	50	110	44,4	1,9	81	62	4000	5600
3056311	3311A	55	120	49,2	2,48	102	78	3800	5000

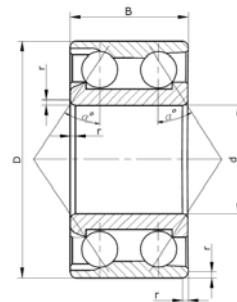
III. ПОДШИПНИКИ ШАРИКОВЫЕ РАДИАЛЬНО-УПОРНЫЕ ДВУХРЯДНЫЕ

ВАРИАНТЫ ИСПОЛНЕНИЯ:

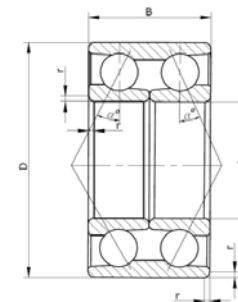
3 056 000	(3000 A)	- двухрядные с предварительным натягом с каналом для ввода шариков
3 086 000	(3000 D)	- двухрядные с разъемным внутренним кольцом
256 000	(DAC0000; 00BG00; 00BD00)	- двухрядные закрытые

ВАРИАНТЫ ИСПОЛНЕНИЯ СЕПАРАТОРОВ:

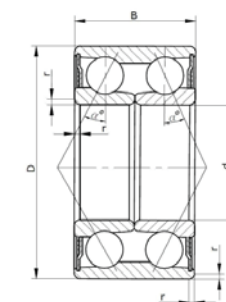
- стальной штампованный;
- литой из стеклонаполненного полиамида;
- механически обработанный массивный из латуни.



3 056 000 (3000 A)



3 086 000 (3000 D)



256 000
(DAC0000; 00BG00; 00BD00)

Обозначение ГОСТ	Обозначение ISO	Диаметр отверстия (d, мм)	Наружный диаметр (D, мм)	Ширина (высота) (B, мм)	Масса (m, кг)	Грузоподъемность динамическая (C, кН)	Грузоподъемность статическая (Co, кН)	Частота вращения при пластичной смазке (n пред. Об./мин)	Частота вращения при жидкой смазке (n пред. Об./мин)
3056312	3312A	60	130	54	3,17	125	98	3400	4500
3056313	3313A	65	140	58,7	4,01	142	113	3200	4300
3056314	3314A	70	150	63,5	5,04	159	128	3000	3800
3056315	3315A	75	160	68,3	6,16	163	193	2800	3800
3056316	3316A	80	170	68,3	6,93	183	213	3600	4000
3056317	3317A	85	180	73	8,3	199	239	3400	3800
3056318	3318A	90	190	73	9,23	216	275	2200	3200
3056319	3319A	95	200	77,8	11,4	230	310	2000	3100
3056320	3320A	100	215	82,6	14,2	240	320	2000	3000
3056321	3321A	105	225	87,3	16,4	263	345	2000	3000
3056322	3322A	110	240	92,1	19,9	280	400	1800	2600
3756205	-	25	52	20,6	0,19	23,4	14	8000	10000
3756206	-	30	62	23,8	0,35	33,7	20	6300	8000
3086103	-	17	35	14	0,061	-	-	-	-
3086106	-	30	55	19	0,181	-	-	-	-
3086201	-	12	32	15,9	0,0665	-	-	-	-
3086207	3207D	35	72	27	0,45	47	32,7	6300	8000
3086304	3304D	20	52	22,2	0,28	23,2	15	8000	10000
3086309	3309D	45	100	39,7	1,44	75	64	6300	8000
3086313	3313D	65	140	58,7	3,99	144	150	3200	4300
3086315	3315D	75	160	68,3	7,8	163	193	2800	3800
286805	-	25	62	28	0,517	-	-	-	-
256068	-	10	30	14	0,054	-	-	-	-
256801	-	12	82	30	0,26	14,7	13,1	6000	-
-	DAC255206	25	52	20,6	0,19	-	-	-	-
256805	DAC255223	25	52	23	0,19	14,7	13,1	3500	-
256908	DAC255530	25	55	30	0,256	14,7	13,1	3500	-
256605	DAC256234	25	62	34	0,294	14,7	13,1	5000	-
256705	DAC256228	25	62	28	0,277	14,7	13,1	5000	-
256906	DAC285842	28	58	42	0,459	16,1	11,6	1500	-

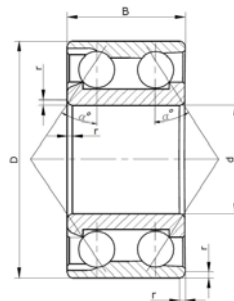
III. ПОДШИПНИКИ ШАРИКОВЫЕ РАДИАЛЬНО-УПОРНЫЕ ДВУХРЯДНЫЕ

ВАРИАНТЫ ИСПОЛНЕНИЯ:

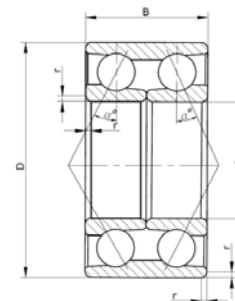
3 056 000	(3000 A)	- двухрядные с предварительным натягом с каналом для ввода шариков
3 086 000	(3000 D)	- двухрядные с разъемным внутренним кольцом
256 000	(DAC0000; 00BG00; 00BD00)	- двухрядные закрытые

ВАРИАНТЫ ИСПОЛНЕНИЯ СЕПАРАТОРОВ:

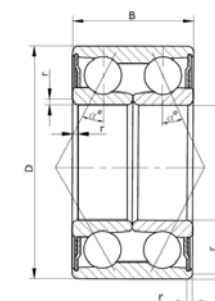
- стальной штампованный;
- литой из стеклонаполненного полиамида;
- механически обработанный массивный из латуни.



3 056 000 (3000 A)



3 086 000 (3000 D)



256 000
(DAC0000; 00BG00; 00BD00)

Обозначение ГОСТ	Обозначение ISO	Диаметр отверстия (d, мм)	Наружный диаметр (D, мм)	Ширина (высота) (B, мм)	Масса (m, кг)	Грузоподъемность динамическая (C, кН)	Грузоподъемность статическая (Co, кН)	Частота вращения при пластичной смазке (n пред. Об./мин)	Частота вращения при жидкой смазке (n пред. Об./мин)
-	DAC305532	30	55	32	0,32	-	-	-	-
256706	DAC306037	30	60	37	0,42	36,5	25,1	1500	-
-	DAC306442	30	64	42	0,55	-	-	-	-
-	DAC346237	34	62	37	0,41	-	-	-	-
256907	DAC346437	34	64	37	0,45	35	27,8	1500	-
-	DAC346637	34	66	37	0,5	-	-	-	-
-	DAC356240	35	62	40	0,45	-	-	-	-
256807	DAC356437	35	64	37	0,41	40	35	1500	-
-	DAC356535	35	65	35	0,4	-	-	-	-
-	DAC356633	35	66	33	0,43	-	-	-	-
-	DAC356637	35	66	37	0,48	40	35	1500	-
256707	DAC356837	35	68	37	0,52	40	32	1500	-
-	DAC357233	35	72	33	0,58	-	-	-	-
-	DAC357234	35	72	34	0,58	-	-	-	-
-	DAC36720534	36	72,05	34	0,58	-	-	-	-
256908	DAC377237	37	72	37	0,59	48,1	41	1500	-
-	DAC387038	38	70	38	0,55	-	-	-	-
-	DAC387450	38	74	50	0,78	-	-	-	-
-	DAC396837	39	68	37	0,48	-	-	-	-
-	DAC397237	39	72	37	0,56	-	-	-	-
-	DAC407237	40	72	37	0,55	-	-	-	-
-	DAC407537	40	75	37	0,62	-	-	-	-
256808	DAC407440	40	74,048	40	0,66	43,84	39,28	1500	-
-	DAC407833/28	40	76	33/28	0,54	-	-	-	-
-	DAC408036/34	40	80	36/34	0,74	-	-	-	-
256708	DAC427537	42	75	37	0,64	45,4	42,5	2500	-
-	DAC428236	42	82	36	0,77	-	-	-	-
-	DAC428237	42	82	37	0,79	-	-	-	-
-	DAC428439	42	84	39	0,93	-	-	-	-
-	DAC458439	45	84	39	0,98	-	-	-	-
-	30BG05S5DS	30	55	23	0,19	21,5	15,2	13000	-
-	30BG05S2DS	30	52	22	0,132	20,6	14,3	13000	-
-	30BG04S8G	30	47	18	0,09	8,25	7,07	13600	-

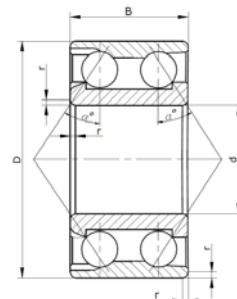
III. ПОДШИПНИКИ ШАРИКОВЫЕ РАДИАЛЬНО-УПОРНЫЕ ДВУХРЯДНЫЕ

ВАРИАНТЫ ИСПОЛНЕНИЯ:

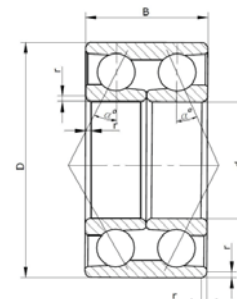
3 056 000	(3000 A)	- двухрядные с предварительным натягом с каналом для ввода шариков
3 086 000	(3000 D)	- двухрядные с разъемным внутренним кольцом
256 000	(DAC0000; 00BG00; 00BD00)	- двухрядные закрытые

ВАРИАНТЫ ИСПОЛНЕНИЯ СЕПАРАТОРОВ:

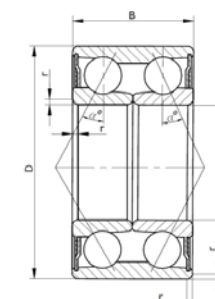
- стальной штампованный;
- литой из стеклонаполненного полиамида;
- механически обработанный массивный из латуни.



3 056 000 (3000 A)



3 086 000 (3000 D)



256 000
(DAC0000; 00BG00; 00BD00)

Обозначение ГОСТ	Обозначение ISO	Диаметр отверстия (d, мм)	Наружный диаметр (D, мм)	Ширина (высота) (B, мм)	Масса (m, кг)	Грузоподъемность динамическая (C, кН)	Грузоподъемность статическая (Co, кН)	Частота вращения при пластичной смазке (n пред. Об./мин)	Частота вращения при жидкой смазке (n пред. Об./мин)
-	30BG04S13	30	47	22	0,1	8,25	7,07	13600	-
-	32BD219V	32	47	18	0,084	8,26	7,08	12000	-
-	32BG05S1DST	32	55	23	0,187	17,83	13,98	11000	-
-	35BD219DU	35	55	20	0,155	8,72	7,7	10000	-
-	35BD5020DU	35	50	20	0,097	8,5	8,2	10000	-
-	35BD5222DUM18A	35	52	22	0,123	9,1	8,8	10000	-
-	35BD210DDV	35	62	28	0,223	11,2	9,8	9500	-
-	38BG05S6DST2	38	54	17	0,098	9,6	9,1	10000	-
-	40BG511G-2DS	40	62	24	0,217	11,5	10	9000	-
-	40BG05S2DL	40	57	24	0,15	8,97	8,62	9000	-
-	40BD49V	40	62	20,6	0,189	11,5	10	9000	-
-	40BGS112DS	40	62	24	0,199	11,5	10	9000	-
-	40BG39DL	40	66	24	0,235	24,2	19,6	8000	-
-	40BD6830DUK	40	68	30	0,368	24,2	19,6	8000	-
-	40BG05S1DS	40	57	24	0,135	8,97	8,62	8000	-

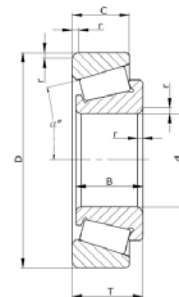
ПОДШИПНИКИ РОЛИКОВЫЕ КОНИЧЕСКИЕ ОДНОРЯДНЫЕ

ВАРИАНТЫ ИСПОЛНЕНИЯ:

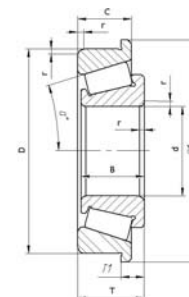
7...	(3. ...)	- с углом контакта 10-16°
27...	(31 ...)	- с углом контакта 25-30°
67...	(3. ...R)	- с бортом на наружном кольце
	(LM..., LH...)	- дюймовой серии

ВАРИАНТЫ ИСПОЛНЕНИЯ СЕПАРАТОРОВ:

- стальной штампованный;
- стальной сборный;
- латунный механически обработанный.



7... (3. ...); 27... (31 ...)
(LM..., LH...)



67... (3. ...R)

Обозначение ГОСТ	Обозначение ISO	Диаметр отверстия (d, мм)	Наружный диаметр (D, мм)	Ширина (высота) (T, мм)	Масса (m, кг)	Грузоподъемность динамическая (C, кН)	Грузоподъемность статическая (Co, кН)	Частота вращения при пластичной смазке (n пред. Об./мин)	Частота вращения при жидкой смазке (n пред. Об./мин)
7006	L 45449/L 45410	29	50,292	14,224	0,11	26	32	7000	10500
7007	-	36,51	80	29,37	0,7	-	-	-	-
7009	25580/25520	44,45	82,93	23,81	0,33	80	106	4500	6000
7106	M 86649/M 86610	30,16	64,29	21,43	0,33	53	67	6000	8000
7107	NM 89448/NM 89410	36,51	76,2	29,37	0,61	80	108	4800	6300
7109	LM 102949/LM 102910	45,23	79,98	19,84	0,4	55	69,5	4500	6000
7138	-	190	290	51	11,8	-	-	1000	1250
7168	-	340	520	85	57	-	-	-	-
7172	-	360	540	85	60,8	-	-	-	-
7180	-	400	600	94	84	-	-	-	-
7184	-	420	620	95	86,8	-	-	315	400
7188	-	440	650	100,8	102	-	-	-	-
7192	-	460	680	105	117	-	-	-	-
71/500	-	500	720	110	135	-	-	250	315
71/560	-	560	820	121	194	-	-	-	-
71/600	-	600	870	124	232	-	-	160	200
71/630	-	630	920	135	278	-	-	-	-
71/710	-	710	1030	150	387	-	-	-	-
71/800	-	800	1150	162	498	-	-	-	-
71/900	-	900	1280	190	703	-	-	80	125
20071/22 A	320/22X	22	44	15	0,107	23,8	16,6	8500	12000
20071/28 A	320/28X	28	52	16	0,15	29,7	21,6	7000	9500
20071/32 A	320/32X	32	58	17	0,193	34,7	26	6300	8500
2007104 A	32004	20	42	15	0,101	22,9	15,6	9000	13000
2007105 A	32005	25	47	15	0,117	25,5	18,3	8000	11000
2007106 A	32006	30	55	17	0,175	33,6	24,5	6700	9000
2007107 A	32007	35	62	18	0,224	40,2	30,5	6000	8000
2007108 A	32008	40	68	19	0,278	49,5	40	5300	7000
2007109 A	32009	45	75	20	0,354	55	44	4800	6300
2007110 A	32010	50	80	20	0,384	57,2	48	4300	5600

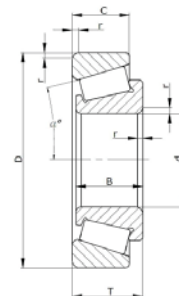
ПОДШИПНИКИ РОЛИКОВЫЕ КОНИЧЕСКИЕ ОДНОРЯДНЫЕ

ВАРИАНТЫ ИСПОЛНЕНИЯ:

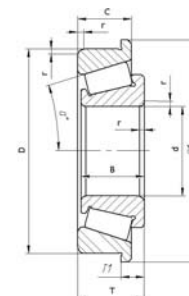
7...	(3. ...)	- с углом контакта 10-16°
27...	(31 ...)	- с углом контакта 25-30°
67...	(3. ...R)	- с бортом на наружном кольце
	(LM..., LH...)	- дюймовой серии

ВАРИАНТЫ ИСПОЛНЕНИЯ СЕПАРАТОРОВ:

- стальной штампованный;
- стальной сборный;
- латунный механически обработанный.



7... (3. ...); 27... (31 ...)
(LM..., LH...)



67... (3. ...R)

Обозначение ГОСТ	Обозначение ISO	Диаметр отверстия (d, мм)	Наружный диаметр (D, мм)	Ширина (высота) (Т, мм)	Масса (m, кг)	Грузоподъемность динамическая (C, кН)	Грузоподъемность статическая (Co, кН)	Частота вращения при пластичной смазке (n пред. Об./мин)	Частота вращения при жидкой смазке (n пред. Об./мин)
2007111 A	32011	55	90	23	0,57	76,5	64	3800	5000
2007112 A	32012	60	95	23	0,605	76,5	67	3600	4800
2007113 A	32013	65	100	23	0,642	78,1	68	3400	4500
2007114 A	32014	70	110	25	0,875	95,2	83	3000	4000
2007115 A	32015	75	115	25	0,921	99	88	3000	4000
2007116 A	32016	80	125	29	1,29	128	116	2600	3600
2007117 A	32017	85	130	29	1,35	130	120	2600	3600
2007118 A	32018	90	140	32	1,76	157	146	2400	3400
2007119 A	32019	95	145	32	1,85	157	146	2200	3200
2007120 A	32020	100	150	32	1,92	161	158	2200	3200
2007121 A	32021	105	160	35	2,44	190	180	2000	3000
2007122 A	32022	110	170	38	3,09	220	208	1900	2800
2007124 A	32024	120	180	38	3,32	229	224	1800	2600
2007126 A	32026	130	200	45	5,05	297	290	1600	2200
2007128 A	32028	140	210	45	5,37	308	310	1500	2000
2007130 A	32030	150	225	48	6,55	347	355	1400	1900
2007132 A	32032	160	240	51	7,86	402	425	1300	1800
2007134 A	32034	170	260	57	10,6	473	490	1200	1700
2007136 A	32036	180	280	64	14,1	605	630	1100	1600
2007138 A	32038	190	290	64	14,8	616	655	1100	1600
2007140 A	32040	200	310	70	19,1	704	750	1000	1500
2007144 A	32044	220	340	76	24,7	842	900	950	1400
2007148 A	32048	240	360	76	26,3	858	965	850	1200
2007152 A	32052	260	400	87	40	1100	1200	800	1100
2007156 A	32056	280	420	87	41,2	1120	1270	750	1000
2007160 A	32060	300	460	100	55,9	1490	2830	670	900
2007164 A	32064	320	480	100	64	1450	3100	630	850
3007105 A	33005	25	47	17	0,134	32,5	40,5	8000	11000
3007106 A	33006	30	55	20	0,21	42,25	54	6900	9200
3007107 A	33007	35	62	21	0,269	50,5	66,5	6100	8100
3007108 A	33008	40	68	22	0,329	59,5	82,5	5300	7100
3007109 A	33009	45	75	24	0,421	66	93,5	4800	6400
3007110 A	33010	50	80	24	0,457	64,4	56	4300	5600

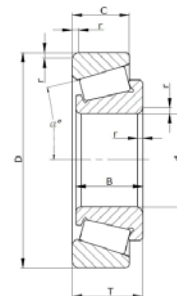
ПОДШИПНИКИ РОЛИКОВЫЕ КОНИЧЕСКИЕ ОДНОРЯДНЫЕ

ВАРИАНТЫ ИСПОЛНЕНИЯ:

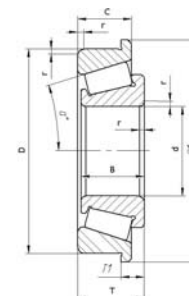
7...	(3. ...)	- с углом контакта 10-16°
27...	(31 ...)	- с углом контакта 25-30°
67...	(3. ...R)	- с бортом на наружном кольце
	(LM..., LH...)	- дюймовой серии

ВАРИАНТЫ ИСПОЛНЕНИЯ СЕПАРАТОРОВ:

- стальной штампованный;
- стальной сборный;
- латунный механически обработанный.



7... (3. ...); 27... (31 ...)
(LM..., LH...)



67... (3. ...R)

Обозначение ГОСТ	Обозначение ISO	Диаметр отверстия (d, мм)	Наружный диаметр (D, мм)	Ширина (высота) (T, мм)	Масса (m, кг)	Грузоподъемность динамическая (C, кН)	Грузоподъемность статическая (Co, кН)	Частота вращения при пластичной смазке (n пред. Об./мин)	Частота вращения при жидкой смазке (n пред. Об./мин)
3007111 A	33011	55	90	27	0,67	84,2	75	4000	5300
3007112 A	33012	60	95	27	0,71	85,8	78	3800	5000
3007113 A	33013	65	100	27	0,775	91,3	83	3400	4500
3007114 A	33014	70	110	31	1,12	121	108	3000	4000
3007115 A	33015	75	115	31	1,17	128	122	2800	3800
3007116 A	33016	80	125	36	1,65	157	153	2600	3600
3007117 A	33017	85	130	36	1,73	172	166	2400	3400
3007118 A	33018	90	140	39	2,25	205	196	2200	3200
3007119 A	33019	95	145	39	2,34	209	200	2200	3200
3007120 A	33020	100	150	39	2,43	212	208	2000	3000
3007121 A	33021	105	160	43	3,06	233	232	1900	2800
3007122 A	33022	110	170	47	3,87	264	270	1800	2600
3007124 A	33024	120	180	48	4,22	270	290	1800	2600
3007126 A	33026	130	200	55	6,32	314	540	1700	2300
3007128 A	33028	140	210	56	6,75	330	585	1600	2200
3007130 A	33030	150	225	59	8,26	457	865	1500	2000
7202 A	30202	15	35	11,75	0,055	12,2	11,4	12000	17000
7203 A	30203	17	40	12	0,081	17,9	12	10000	15000
7204 A	30204	20	47	14	0,128	26	16,6	8500	12000
7205 A	30205	25	52	15	0,157	29,2	21	7500	10000
7206 A	30206	30	62	16	0,24	38	25,5	6300	8500
7207 A	30207	35	72	17	0,34	48,4	32,5	5300	7000
7208 A	30208	40	80	18	0,435	58,3	40	4800	6300
7209 A	30209	45	85	19	0,499	62,7	50	4300	5600
7210 A	30210	50	90	20	0,566	70,4	55	4000	5300
7211 A	30211	55	100	21	0,732	84,2	61	3600	4800
7212 A	30212	60	110	22	0,931	91,3	70	3400	4500
7213 A	30213	65	120	23	1,17	108	78	3000	4000
7214 A	30214	70	125	24	1,3	119	89	2800	3800
7215 A	30215	75	130	25	1,41	130	100	2800	3800
7216 A	30216	80	140	26	1,7	140	114	2600	3600
7217 A	30217	85	150	28	2,14	165	134	2400	3400
7218 A	30218	90	160	30	2,62	183	150	2200	3200

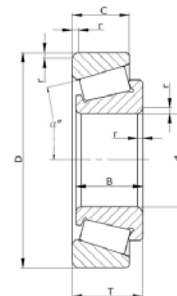
ПОДШИПНИКИ РОЛИКОВЫЕ КОНИЧЕСКИЕ ОДНОРЯДНЫЕ

ВАРИАНТЫ ИСПОЛНЕНИЯ:

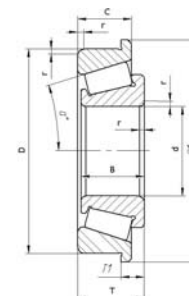
7...	(3. ...)	- с углом контакта 10-16°
27...	(31 ...)	- с углом контакта 25-30°
67...	(3. ...R)	- с бортом на наружном кольце
	(LM..., LH...)	- дюймовой серии

ВАРИАНТЫ ИСПОЛНЕНИЯ СЕПАРАТОРОВ:

- стальной штампованный;
- стальной сборный;
- латунный механически обработанный.



7... (3. ...); 27... (31 ...)
(LM..., LH...)



67... (3. ...R)

Обозначение ГОСТ	Обозначение ISO	Диаметр отверстия (d, мм)	Наружный диаметр (D, мм)	Ширина (высота) (T, мм)	Масса (m, кг)	Грузоподъемность динамическая (C, кН)	Грузоподъемность статическая (Co, кН)	Частота вращения при пластичной смазке (n пред. Об./мин)	Частота вращения при жидкой смазке (n пред. Об./мин)
7219 A	30219	95	170	32	3,16	205	156	2000	3000
7220 A	30220	100	180	34	3,81	233	190	2000	3000
7221 A	30221	105	190	36	4,49	255	200	1900	2800
7222 A	30222	110	200	38	5,32	286	228	1800	2600
7224 A	30224	120	215	40	6,33	319	260	1600	2200
7226 A	30226	130	230	40	7,15	347	280	1500	2000
7228 A	30228	140	250	42	9,05	396	325	1400	1900
7230 A	30230	150	270	45	11,3	402	320	1300	1800
7232 A	30232	160	290	48	13,8	495	415	1200	1700
7234 A	30234	170	310	52	19	572	490	1000	1500
7236 A	30236	180	320	52	20	550	465	1000	1500
7238 A	30238	190	340	55	24	671	570	950	1400
7240 A	30240	200	360	58	25,6	737	630	900	1300
7244 A	30244	220	400	65	33,3	990	1400	900	1300
7248 A	30248	240	440	72	45,533	1230	1790	850	1100
30072/28 A	332/28	28	58	24	0,299	57,6	69,5	7000	9300
30072/32 A	332/32	32	65	26	0,413	71,8	86,9	6200	8300
3007205 A	33205	25	52	22	0,23	44	32,5	7500	10000
3007206 A	33206	30	62	25	0,365	60,5	45,5	6000	8000
3007207 A	33207	35	72	28	0,555	79,2	62	5300	7000
3007208 A	33208	40	80	32	0,765	96,8	78	4500	6000
3007209 A	33209	45	85	32	0,823	101	81,5	4300	5600
3007210 A	33210	50	90	32	0,895	108	90	3800	5000
3007211 A	33211	55	100	35	1,21	130	108	3600	4800
3007212 A	33212	60	110	38	1,61	157	134	3200	4300
3007213 A	33213	65	120	41	2,06	183	153	3000	4000
3007214 A	33214	70	125	41	2,17	190	163	2800	3800
3007215 A	33215	75	130	41	2,27	194	170	2600	3600
3007216 A	33216	80	140	46	3,02	233	208	2400	3400
3007217 A	33217	85	150	49	3,7	270	240	2200	3200
3007218 A	33218	90	160	55	4,8	343	527	2200	3000
3007219 A	33219	95	170	58	5,68	374	582	2000	2900

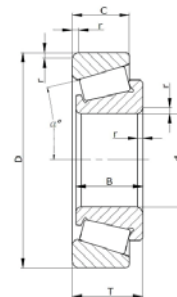
ПОДШИПНИКИ РОЛИКОВЫЕ КОНИЧЕСКИЕ ОДНОРЯДНЫЕ

ВАРИАНТЫ ИСПОЛНЕНИЯ:

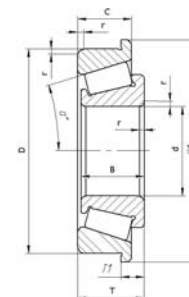
7...	(3. ...)	- с углом контакта 10-16°
27...	(31 ...)	- с углом контакта 25-30°
67...	(3. ...R)	- с бортом на наружном кольце
	(LM..., LH...)	- дюймовой серии

ВАРИАНТЫ ИСПОЛНЕНИЯ СЕПАРАТОРОВ:

- стальной штампованный;
- стальной сборный;
- латунный механически обработанный.



7... (3. ...); 27... (31 ...)
(LM..., LH...)



67... (3. ...R)

Обозначение ГОСТ	Обозначение ISO	Диаметр отверстия (d, мм)	Наружный диаметр (D, мм)	Ширина (высота) (T, мм)	Масса (m, кг)	Грузоподъемность динамическая (C, кН)	Грузоподъемность статическая (Co, кН)	Частота вращения при пластичной смазке (n пред. Об./мин)	Частота вращения при жидкой смазке (n пред. Об./мин)
3007220 A	33220	100	180	63	6,97	402	375	1900	2800
3007221 A	33221	105	190	68	8,38	497	790	1600	2600
7302 A	30302	15	42	13	0,099	21,2	12,7	9000	13000
7303 A	30303	17	47	14	0,133	26	16	8500	12000
7304 A	30304	20	52	15	0,174	31,9	20	8000	11000
7305 A	30305	25	62	17	0,273	41,8	28	6700	9000
7306 A	30306	30	72	19	0,406	52,8	39	5600	7500
7307 A	30307	35	80	21	0,541	68,2	50	5000	6700
7308 A	30308	40	90	23	0,769	80,9	56	4500	6000
7309 A	30309	45	100	25	1,02	101	72	4000	5300
7310 A	30310	50	110	27	1,31	117	90	3600	4800
7311 A	30311	55	120	29	1,67	134	110	3200	4300
7312 A	30312	60	130	31	2,06	161	120	3000	4000
7313 A	30313	65	140	33	2,55	183	150	2600	3600
7314 A	30314	70	150	35	3,09	209	170	2400	3400
7315 A	30315	75	160	37	3,68	229	185	2200	3200
7316 A	30316	80	170	39	4,41	255	190	2000	3000
7317 A	30317	85	180	41	5,13	286	216	1900	2800
7318 A	30318	90	190	43	5,93	308	236	1800	2600
7319 A	30319	95	200	45	6,92	341	265	1800	2600
7320 A	30320	100	215	47	8,47	380	290	1700	2400
7321 A	30321	105	225	49	9,66	402	315	-	-
7322 A	30322	110	240	50	12,5	446	345	1600	2200
7324 A	30324	120	260	55	14,5	528	415	1500	2000
7326 A	30326	130	280	58	17,7	594	475	1300	1800
7328 A	30328	140	300	62	21	693	560	1200	1700
7330 A	30330	150	320	65	28	765	630	1100	1600
7332 A	30332	160	340	68	30,3	858	695	1000	1500
7334 A	30334	170	360	72	36,6	968	800	950	1400
7336 A	30336	180	380	75	41,57	901	1100	940	1300
7352 A	30352	260	540	109	108,8	1852	2591	640	800
2007405	L 44643 / L 44610	25,5	50,292	14,224	0,13	23,8	26,5	7500	9000

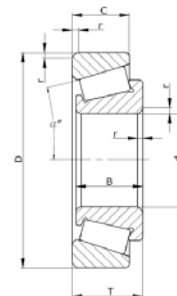
ПОДШИПНИКИ РОЛИКОВЫЕ КОНИЧЕСКИЕ ОДНОРЯДНЫЕ

ВАРИАНТЫ ИСПОЛНЕНИЯ:

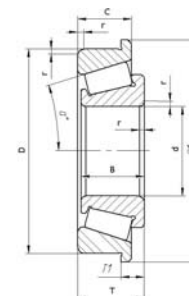
7...	(3. ...)	- с углом контакта 10-16°
27...	(31 ...)	- с углом контакта 25-30°
67...	(3. ...R)	- с бортом на наружном кольце
	(LM..., LH...)	- дюймовой серии

ВАРИАНТЫ ИСПОЛНЕНИЯ СЕПАРАТОРОВ:

- стальной штампованный;
- стальной сборный;
- латунный механически обработанный.



7... (3. ...); 27... (31 ...)
(LM..., LH...)



67... (3. ...R)

Обозначение ГОСТ	Обозначение ISO	Диаметр отверстия (d, мм)	Наружный диаметр (D, мм)	Ширина (высота) (T, мм)	Масса (m, кг)	Грузоподъемность динамическая (C, кН)	Грузоподъемность статическая (Co, кН)	Частота вращения при пластичной смазке (n пред. Об./мин)	Частота вращения при жидкой смазке (n пред. Об./мин)
2007406	L 44649 / L 44610	26,988	50,292	14,224	0,11	24	27	7500	9000
2007407	L 68149 / L 68111	34,988	59,974	15,875	0,17	30,6	39,6	5600	7400
7505 A	32205	25	52	18	0,18	34,1	25	7000	9500
7506 A	32206	30	62	20	0,3	47,3	37	6300	8500
7507 A	32207	35	72	23	0,458	61,6	45	5300	7000
7508 A	32208	40	80	23	0,56	70,4	50	4800	6300
7509 A	32209	45	85	23	0,598	74,8	60	4500	6000
7510 A	32210	50	90	23	0,644	76,5	64	4300	5600
7511 A	32211	55	100	25	0,878	99	80	3800	5100
7512 A	32212	60	110	28	1,2	120	100	3400	4500
7513 A	32213	65	120	31	1,58	142	120	3000	4000
7514 A	32214	70	125	31	1,68	147	118	2800	3800
7515 A	32215	75	130	31	1,76	157	130	2600	3600
7516 A	32216	80	140	33	2,18	176	155	2400	3400
7517 A	32217	85	150	36	2,75	201	180	2200	3200
7518 A	32218	90	160	40	3,49	238	193	2000	3000
7519 A	32219	95	170	43	4,32	264	220	1900	2800
7520 A	32220	100	180	46	5,21	297	280	1800	2600
7521 A	32221	105	190	50	6,38	341	290	1800	2600
7522 A	32222	110	200	53	7,43	374	325	1700	2400
7524 A	32224	120	215	58	9,42	440	390	1600	2200
7526 A	32226	130	230	64	11,7	523	475	1500	2000
7528 A	32228	140	250	68	14,5	605	560	1400	1900
7530 A	32230	150	270	73	18,5	682	640	1200	1700
7532 A	32232	160	290	80	25,5	825	780	1100	1600
7534 A	32234	170	310	86	29,4	952	915	1000	1500
7536 A	32236	180	320	86	30,7	935	915	950	1400
7538 A	32238	190	340	92	36,7	1190	1930	900	1300
7540 A	32240	200	360	98	44,1	1140	1120	-	-
7544 A	32244	220	400	108	58,4	1610	2700	800	1100
7548 A	32248	240	440	120	81,5	1940	3350	750	1000
7603 A	32303	17	47	19	0,181	33	21,2	9400	13000

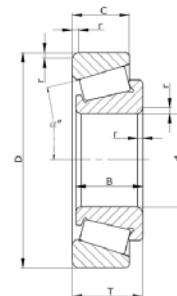
ПОДШИПНИКИ РОЛИКОВЫЕ КОНИЧЕСКИЕ ОДНОРЯДНЫЕ

ВАРИАНТЫ ИСПОЛНЕНИЯ:

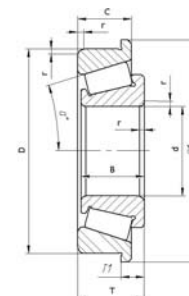
7...	(3. ...)	- с углом контакта 10-16°
27...	(31 ...)	- с углом контакта 25-30°
67...	(3. ...R)	- с бортом на наружном кольце
	(LM..., LH...)	- дюймовой серии

ВАРИАНТЫ ИСПОЛНЕНИЯ СЕПАРАТОРОВ:

- стальной штампованный;
- стальной сборный;
- латунный механически обработанный.



7... (3. ...); 27... (31 ...)
(LM..., LH...)



67... (3. ...R)

Обозначение ГОСТ	Обозначение ISO	Диаметр отверстия (d, мм)	Наружный диаметр (D, мм)	Ширина (высота) (T, мм)	Масса (m, кг)	Грузоподъемность динамическая (C, кН)	Грузоподъемность статическая (Co, кН)	Частота вращения при пластичной смазке (n пред. Об./мин)	Частота вращения при жидкой смазке (n пред. Об./мин)
7604 A	32304	20	52	21	0,245	41,3	28	7500	10000
7605 A	32305	25	62	24	0,383	56,1	390	6000	8000
7606 A	32306	30	72	27	0,503	72,1	55	5300	7000
7607 A	32307	35	80	31	0,786	88	73	4500	6000
7608 A	32308	40	90	33	1,08	110	85	4000	5300
7609 A	32309	45	100	36	1,48	132	113	3600	4800
7610 A	32310	50	110	40	1,96	161	135	3200	4300
7611 A	32311	55	120	43	2,46	187	153	2800	3800
7612 A	32312	60	130	46	3,05	216	178	2600	3600
7613 A	32313	65	140	48	3,4	246	220	2400	3400
7614 A	32314	70	150	51	4,53	279	232	2200	3200
7615 A	32315	75	160	55	5,54	319	260	2000	3000
7616 A	32316	80	170	58	6,6	370	320	1900	2800
7617 A	32317	85	180	60	7,57	380	320	1800	2600
7618 A	32318	90	190	64	9,06	429	375	1700	2400
7619 A	32319	95	200	67	11	468	400	1700	2400
7620 A	32320	100	215	73	13,1	539	450	1600	2200
7621 A	32321	105	225	77	16,5	561	480	1500	2000
7622 A	32322	110	240	80	17,9	660	600	1400	1900
7624 A	32324	120	260	86	22,4	748	700	1300	1800
7634 A	32334	170	360	127	58	1310	1830	1000	1300
7703	LM 11749/LM 11710	17,462	39,878	13,843	0,084	22,9	23,4	9000	13000
7705	-	28	67	20,5	0,38	52,5	39,7	-	-
7706	302/28	28	58	17,25	0,2	38,8	42	7000	9300
7707	-	33	62	16	0,22	36	26,7	-	-
7709	30309	45	100	27,5	1,06	112	127	3800	5000
7710	-	50	82	21,5	0,427	67,1	57,1	-	-
7712	-	60	120	45,5	2,36	207	280	-	3800
7714	-	70	120	45,5	1,93	139	198	-	3600
7717	-	85,025	200,025	52,2	7,54	-	-	-	-
7718	-	90	160	49,5	4,18	276	405	-	2700
7721	-	105	215	77,5	12,7	608	836	-	2100
7723	-	115	190	48,5	5,2	292	464	-	2200

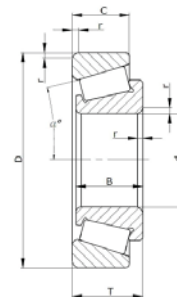
ПОДШИПНИКИ РОЛИКОВЫЕ КОНИЧЕСКИЕ ОДНОРЯДНЫЕ

ВАРИАНТЫ ИСПОЛНЕНИЯ:

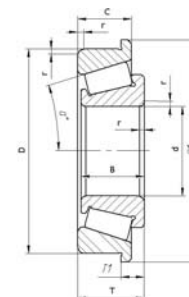
7...	(3. ...)	- с углом контакта 10-16°
27...	(31 ...)	- с углом контакта 25-30°
67...	(3. ...R)	- с бортом на наружном кольце
	(LM..., LH...)	- дюймовой серии

ВАРИАНТЫ ИСПОЛНЕНИЯ СЕПАРАТОРОВ:

- стальной штампованный;
- стальной сборный;
- латунный механически обработанный.



7... (3. ...); 27... (31 ...)
(LM..., LH...)



67... (3. ...R)

Обозначение ГОСТ	Обозначение ISO	Диаметр отверстия (d, мм)	Наружный диаметр (D, мм)	Ширина (высота) (T, мм)	Масса (m, кг)	Грузоподъемность динамическая (C _d , кН)	Грузоподъемность статическая (C _o , кН)	Частота вращения при пластичной смазке (n пред. Об./мин)	Частота вращения при жидкой смазке (n пред. Об./мин)
7724	-	120	175	38	2,87	-	-	-	-
7728	-	140	225	37,25	5,6	189	347	-	1780
7730	-	150	254	66,3	12,6	489	758	-	1700
7736	-	180	290	64,5	15,8	544	934	-	1400
7746	-	230	355,6	71,75	22	676	1125	-	1100
7754	-	270	310	22	2,43	132	240	700	1200
7757	-	285	330	24	3,16	157	415	-	1000
7760	-	300	500	89,25	67,1	1203	2007	-	650
7772	-	360	530	79,25	52,3	959	1636	-	-
7784	-	420	620	94,25	86,2	1408	2699	-	-
77/520	-	520	740	95	118	1561	3304	-	-
77/560	-	560	820	140	231	2963	5788	-	-
77/1400	-	1400	1820	278	1931	12995	38977	-	-
77/1500	-	1500	1950	298,5	2432	15990	47834	-	-
1007706	15123 / 15245	31,75	62	18,16	0,24	48	57	6000	8000
1007760	-	300	500	94,25	68,3	1326	2166	-	-
1007768	-	340	580	112	105	1807	2912	-	-
1007776	-	380	620	111	114	1768	2911	-	-
1007780	-	400	650	116	146	2357	3974	-	-
1007784	-	420	700	129,25	188	2656	4672	-	-
1007796	-	480	790	141	259	3265	5879	-	-
10077/500	-	500	830	150	305	3698	6615	-	-
10077/670	-	670	1090	192	630	6179	11716	-	-
2007706	-	31,75	58,738	16,3	0,197	28	35	-	8800
2007724	-	120	200	51,5	5,49	315	469	-	2300
2007726	-	130	210	51,5	6,5	349	548	-	2150
2007730	-	150	250	60,5	11,88	489	758	-	1800
2007732	-	160	270	69,25	16,5	584	960	-	1700
2007736	-	180	300	75,5	20,3	704	1170	-	1500
2007738	-	190	320	81,25	24,7	735	1197	-	1400
2007740	-	200	340	82,25	29,7	914	1521	-	1300
2007744	-	220	370	91,25	36,2	1030	1700	-	1200

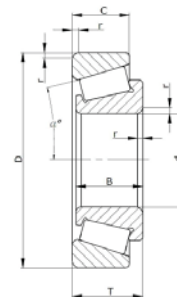
ПОДШИПНИКИ РОЛИКОВЫЕ КОНИЧЕСКИЕ ОДНОРЯДНЫЕ

ВАРИАНТЫ ИСПОЛНЕНИЯ:

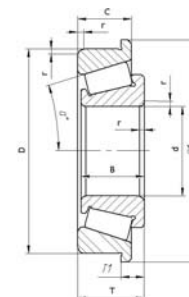
7...	(3. ...)	- с углом контакта 10-16°
27...	(31 ...)	- с углом контакта 25-30°
67...	(3. ...R)	- с бортом на наружном кольце
	(LM..., LH...)	- дюймовой серии

ВАРИАНТЫ ИСПОЛНЕНИЯ СЕПАРАТОРОВ:

- стальной штампованный;
- стальной сборный;
- латунный механически обработанный.



7... (3. ...); 27... (31 ...)
(LM..., LH...)



67... (3. ...R)

Обозначение ГОСТ	Обозначение ISO	Диаметр отверстия (d, мм)	Наружный диаметр (D, мм)	Ширина (высота) (T, мм)	Масса (m, кг)	Грузоподъемность динамическая (C, кН)	Грузоподъемность статическая (Co, кН)	Частота вращения при пластичной смазке (n пред. Об./мин)	Частота вращения при жидкой смазке (n пред. Об./мин)
2007748	-	240	400	98,25	45,8	1130	1920	-	1100
2007752	-	260	440	108,25	62	1410	2330	-	1000
3007708 A	33108	40	75	26	0,512	74,8	58,5	5000	6700
3007709 A	33109	45	80	26	0,559	79,2	64	4500	6000
3007710 A	33110	50	85	26	0,598	80,9	67	4300	5600
3007711 A	33111	55	95	30	0,88	105	86	3800	5000
3007712 A	33112	60	100	30	0,935	110	95	3600	4800
3007713 A	33113	65	110	34	1,32	134	116	3200	4300
3007714 A	33114	70	120	37	1,73	161	140	3000	4000
3007715 A	33115	75	125	37	1,82	165	146	2800	3800
3007716 A	33116	80	130	37	1,93	168	153	2600	3600
3007717 A	33117	85	140	41	2,5	205	190	2400	3400
3007718 A	33118	90	150	45	3,2	238	220	2000	3000
3007719 A	33119	95	160	49	4,03	304	473	2300	3100
3007720 A	33120	100	165	52	4,45	325	523	2200	3000
3007721 A	33121	105	175	56	5,44	360	607	2100	2800
3007722 A	33122	110	180	56	5,63	347	634	2000	2700
3007724 A	33124	120	200	62	7,85	462	785	1800	2400
7804	LM11949/910	19,05	45,25	15,494	0,13	26	25,9	9000	11000
7805	-	26	57,15	17,462	0,23	37,8	42,8	6800	8000
7806	-	32	72	29,75	0,32	55	65	5100	6700
7807	-	34,938	73,03	26,987	0,54	72	80	5000	6600
7809	-	45	90	38,25	1,14	129	164,6	4300	5100
7810	-	52,388	92,075	24,608	0,65	90,8	74,8	-	-
7814	-	70	115	35	1,47	200	270	2500	4000
7815	-	75	135	44,25	2,72	215	321	2700	3200
7818	-	90	170	61,5	6,84	366	537	2100	2600
7821	-	105	180	49	5	296	435	1900	2400
7824	-	120	180	41	3,4	287	449	1800	2300
7828	-	140	300	89,25	27,5	642	884	1200	1500
7832	-	160	375	86,55	39,6	844	1019	800	1050
7841	-	205	485	116,75	85,9	1161	1616	750	900

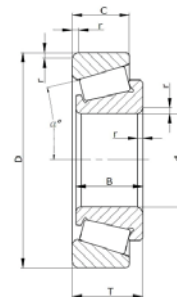
ПОДШИПНИКИ РОЛИКОВЫЕ КОНИЧЕСКИЕ ОДНОРЯДНЫЕ

ВАРИАНТЫ ИСПОЛНЕНИЯ:

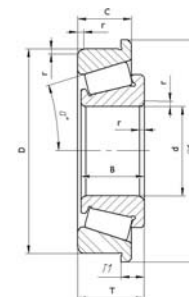
7...	(3. ...)	- с углом контакта 10-16°
27...	(31 ...)	- с углом контакта 25-30°
67...	(3. ...R)	- с бортом на наружном кольце
	(LM..., LH...)	- дюймовой серии

ВАРИАНТЫ ИСПОЛНЕНИЯ СЕПАРАТОРОВ:

- стальной штампованный;
- стальной сборный;
- латунный механически обработанный.



7... (3. ...); 27... (31 ...)
(LM..., LH...)



67... (3. ...R)

Обозначение ГОСТ	Обозначение ISO	Диаметр отверстия (d, мм)	Наружный диаметр (D, мм)	Ширина (высота) (T, мм)	Масса (m, кг)	Грузоподъемность динамическая (C, кН)	Грузоподъемность статическая (Co, кН)	Частота вращения при пластичной смазке (n пред. Об./мин)	Частота вращения при жидкой смазке (n пред. Об./мин)
7846	-	228,6	400,05	88,9	42,87	-	-	-	-
7851	BT1B 328213	255	560	123,05	128	1578	2373	580	650
7860	-	300	440	72,25	31	692	1177	700	850
7866	-	330	375	24	3,53	169	481	630	800
7876	-	380	440	31	6,83	247	355,6	-	-
1007806	-	31,75	69,01	19,84	0,36	-	-	-	-
10078/530	318/530	530	670	100	81,6	1590	4500	340	450
10078/850	318/850	850	1030	90	141,2	2200	5900	200	300
20078/850	-	850	1030	106	175	2607	7359	200	300
20078/1320	-	1320	1600	176,5	719	6332	20560	120	170
7905	L 44643 / L 44610	25,4	50,292	14,224	14,22	26	30	7500	10000
7905 A1	L 44649 / L 44610	26,988	50,292	14,224	0,114	26	30	7500	10000
7906	-	30,238	63,527	20,25	0,32	-	-	-	-
7907 A1	L 68149 / L 68111	34,988	59,974	15,875	0,17	33	44	6000	8000
7907	2788 / 2720	38,125	76,228	24,5	0,48	58,8	68,9	-	-
7908	-	42	76	23,85	0,443	-	-	-	-
7909	306 / 47	47	100	42,75	1,6	160	205	3400	4500
7910	-	50,8	101,6	31,75	1,124	-	-	-	-
7915	-	75	120	31	1,3	134,5	125,2	-	-
7918	593 / 592	88,9	152,4	39,7	2,85	242	344	2000	2800
7919	-	95,25	128,588	15,875	0,99	-	-	-	-
7921	37425 / 37625	107,95	158,75	23,02	1,33	89,6	84,9	1900	2800
7923	64450 / 64700	114,3	177,8	41,275	3,5	250	400	1900	2800
7927	-	133,35	173,038	19,05	1,033	-	-	-	-
7933	HM 237535/HM 237510	165,13	288,95	63	20,6	610	965	-	1400
7939	LL 639249/LL 639210	196,85	241,3	23,8	2,107	136,5	160,3	1200	1700
7941	-	203,2	317,6	63,5	18,3	578	1049	-	1250
7946	-	228,6	300,06	32,55	5,62	215	433	-	1200
7947	-	234,95	327,3	51,65	12,3	435	916	-	1200
7948	-	241,3	327,03	52,39	12	-	-	-	-
7951	-	254,03	422,3	85,4	46,1	1067	1670	-	940
7956	-	280,2	406,45	51,65	20,1	473	922	-	1000

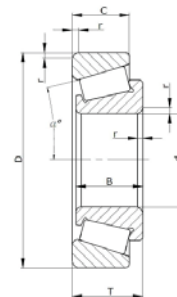
ПОДШИПНИКИ РОЛИКОВЫЕ КОНИЧЕСКИЕ ОДНОРЯДНЫЕ

ВАРИАНТЫ ИСПОЛНЕНИЯ:

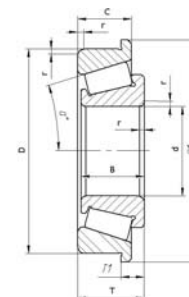
7...	(3. ...)	- с углом контакта 10-16°
27...	(31 ...)	- с углом контакта 25-30°
67...	(3. ...R)	- с бортом на наружном кольце
	(LM..., LH...)	- дюймовой серии

ВАРИАНТЫ ИСПОЛНЕНИЯ СЕПАРАТОРОВ:

- стальной штампованный;
- стальной сборный;
- латунный механически обработанный.



7... (3. ...); 27... (31 ...)
(LM..., LH...)



67... (3. ...R)

Обозначение ГОСТ	Обозначение ISO	Диаметр отверстия (d, мм)	Наружный диаметр (D, мм)	Ширина (высота) (T, мм)	Масса (m, кг)	Грузоподъемность динамическая (C _d , кН)	Грузоподъемность статическая (C _o , кН)	Частота вращения при пластичной смазке (n пред. Об./мин)	Частота вращения при жидкой смазке (n пред. Об./мин)
7966	-	329,87	533,4	75,2	60	1046	1813	-	-
1007996	-	480	650	84,5	71	1247	2577	350	580
10079/500	-	500	670	85	77	1365	2950	-	-
10079/530	319 / 530	530	710	87	90,6	1555	3274	340	450
10079/560	-	560	750	91,5	105	1561	3351	-	-
10079/630	-	630	850	108	164	2385	5192	-	-
10079/710	BT1B 332890/HA1	710	950	114	210,1	2584	6108	260	360
10079/800	-	800	1060	122	275	2139	7648	-	-
10079/850	-	850	1120	126	310	3442	8243	-	-
10079/900	BT1B 328214/HA5	900	1180	124	339	3392,3	8809,1	180	260
10079/950	-	950	1250	140	433	4311	10408	-	-
10079/1800	-	1800	2300	257,5	2306	11815	34166	-	-
2007904 A	32904	20	37	12	0,056	-	-	-	-
2007905 A	32905	25	42	12	0,065	-	-	-	-
2007906 A	32906	30	47	12	0,075	-	-	-	-
2007907 A	32907	35	55	14	0,13	27,4	37,5	6800	9000
2007908 A	32908	40	62	15	0,161	32,5	48	5900	7800
2007909 A	32909	45	68	15	0,19	33,5	51,5	5300	7000
2007910 A	32910	50	72	15	0,192	35,5	57	4700	6300
2007911 A	32911	55	80	17	0,281	44,5	73,5	4300	5700
2007912 A	32912	60	85	17	0,303	51	83	4000	5300
2007913 A	32913	65	90	17	0,323	48,5	85	3700	4900
2007914 A	32914	70	100	20	0,49	68,5	110	3400	4600
2007915 A	32915	75	105	20	0,52	69,5	114	3200	4300
2007916 A	32916	80	110	20	0,55	72	121	3000	4000
2007917 A	32917	85	120	23	0,79	94	157	2800	3800
2007918 A	32918	90	125	23	0,83	97,5	168	2700	3600
2007919 A	32919	95	130	23	0,87	101	178	2500	3400
2007920 A	32920	100	140	25	1,15	121	206	2400	3200
2007921 A	32921	105	145	25	1,2	126	219	2300	3000
2007922 A	32922	110	150	25	1,25	127	226	2200	2900
2007924 A	32924	120	165	29	1,78	162	294	2000	2600
2007926 A	32926	130	180	32	2,4	187	193	1800	2400

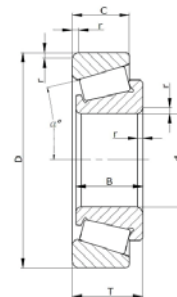
ПОДШИПНИКИ РОЛИКОВЫЕ КОНИЧЕСКИЕ ОДНОРЯДНЫЕ

ВАРИАНТЫ ИСПОЛНЕНИЯ:

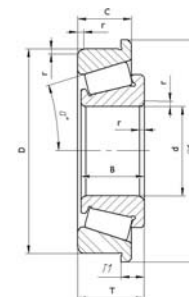
7...	(3. ...)	- с углом контакта 10-16°
27...	(31 ...)	- с углом контакта 25-30°
67...	(3. ...R)	- с бортом на наружном кольце
	(LM..., LH...)	- дюймовой серии

ВАРИАНТЫ ИСПОЛНЕНИЯ СЕПАРАТОРОВ:

- стальной штампованный;
- стальной сборный;
- латунный механически обработанный.



7... (3. ...); 27... (31 ...)
(LM..., LH...)



67... (3. ...R)

Обозначение ГОСТ	Обозначение ISO	Диаметр отверстия (d, мм)	Наружный диаметр (D, мм)	Ширина (высота) (T, мм)	Масса (m, кг)	Грузоподъемность динамическая (C, кН)	Грузоподъемность статическая (Co, кН)	Частота вращения при пластичной смазке (n пред. Об./мин)	Частота вращения при жидкой смазке (n пред. Об./мин)
2007928 A	32928	140	190	32	2,55	200	375	1700	2200
2007930 A	32930	150	210	38	3,88	268	490	1600	2100
2007932 A	32932	160	220	38	4,2	276	520	1500	1900
2007934 A	32934	170	230	38	4,5	270	560	1400	1800
2007936 A	32936	180	250	45	6,65	330	380	1300	1700
2007938 A	32938	190	260	45	7	341	380	1200	1600
2007940 A	32940	200	280	51	9,5	446	500	1100	1500
2007944 A	32944	220	300	51	10,1	480	950	1000	1400
2007948 A	32948	240	320	51	11	490	1000	940	1200
2007952 A	32952	260	360	63,5	19	638	780	860	1100
2007956 A	32956	280	380	63,5	20	725	1520	790	1100
2007960 A	32960	300	420	76	32	990	1180	720	970
2007964 A	32964	320	440	79	33,6	1010	2150	670	900
2007968 A	32968	340	460	76	35,4	1040	2270	670	900
2007972 A	32972	360	480	76	37	1050	2330	590	780
20079/1320	-	1320	1720	238	1431	9622	28435	-	-
27156	-	280	420	69,25	30	644	1172	-	1000
27306	-	30	72	20,75	0,39	38,8	37,5	-	6500
27307	-	35	80	22,75	0,557	49,22	51,06	-	6000
27308	-	40	90	25,25	0,76	69,8	77,5	-	5400
27309	-	45	100	27,25	0,958	85,8	60	3600	4800
27310	-	50	110	29,25	0,886	92,3	105	-	4300
27311	-	55	120	31,5	1,58	98	108	-	3900
27312	-	60	130	33,5	1,91	105	114	-	3550
27313	-	65	140	36	2,25	116	133	-	3280
27315	-	75	160	40	3,5	156	177	-	2870
27317	-	85	180	44,5	4,7	-	-	-	-
1027305 A	-	25	62	18,25	0,274	35,8	23,2	7500	9000
1027306 A	31306	30	72	20,75	0,399	44,6	29	-	-
1027307 A	31307	35	80	22,75	0,533	57,2	39	-	-
1027308 A	31308	40	90	25,25	0,747	69,3	54	-	-

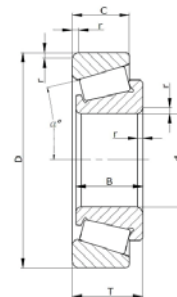
ПОДШИПНИКИ РОЛИКОВЫЕ КОНИЧЕСКИЕ ОДНОРЯДНЫЕ

ВАРИАНТЫ ИСПОЛНЕНИЯ:

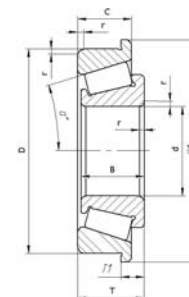
7...	(3. ...)	- с углом контакта 10-16°
27...	(31 ...)	- с углом контакта 25-30°
67...	(3. ...R)	- с бортом на наружном кольце
	(LM..., LH...)	- дюймовой серии

ВАРИАНТЫ ИСПОЛНЕНИЯ СЕПАРАТОРОВ:

- стальной штампованный;
- стальной сборный;
- латунный механически обработанный.



7... (3. ...); 27... (31 ...)
(LM..., LH...)



67... (3. ...R)

Обозначение ГОСТ	Обозначение ISO	Диаметр отверстия (d, мм)	Наружный диаметр (D, мм)	Ширина (высота) (T, мм)	Масса (m, кг)	Грузоподъемность динамическая (C, кН)	Грузоподъемность статическая (Co, кН)	Частота вращения при пластичной смазке (n пред. Об./мин)	Частота вращения при жидкой смазке (n пред. Об./мин)
1027309 A	31309	45	100	27,25	0,997	85,8	60	-	-
1027310 A	31310	50	110	29,25	1,27	99	72,5	-	-
1027311 A	31311	55	120	31,5	1,62	114	80	-	-
1027312 A	31312	60	130	33,5	2,01	134	96,5	-	-
1027313 A	31313	65	140	36	2,47	154	112	-	-
1027314 A	-	70	150	38	3,01	176	127	-	-
1027315 A	31315	75	160	40	3,54	194	143	-	-
1027316 A	-	80	170	42,5	4,2	212	153	-	-
1027317 A	-	85	180	44,5	5,1	229	166	-	-
1027318 A	-	90	190	46,5	5,9	251	183	-	-
1027319 A	-	95	200	49,5	6,95	275	204	-	-
1027320 A	-	100	215	56,5	9,07	352	270	-	-
1027321 A	-	105	225	58	10,2	-	-	-	-
1027322 A	-	110	240	63	12,6	429	335	-	-
1027324 A	-	120	260	68	16,1	512	405	-	-
1027326 A	-	130	280	72	19,2	572	455	-	-
1027328 A	-	140	300	77	24,5	644	520	-	-
1027330 A	-	150	320	82	29,5	737	600	-	-
27518	32218	90	160	42,5	3,44	255,5	347	-	2000
27606 A	-	30	72	28,75	0,6	65	57	-	-
27607 A	-	35	80	32,75	0,8	88	67	-	-
27608 A	-	40	90	35,25	1,15	108	140	4000	5300
27609 A	-	45	100	38,25	1,47	124	110	-	-
27610 A	-	50	110	42,25	1,96	156	140	-	-
27611 A	-	55	120	45,5	2,54	179	150	-	-
27612 A	-	60	130	48,5	2,8	205	176	-	-
27613 A	-	65	140	51	3,75	233	176	-	-
27614 A	-	70	150	54	4,56	264	228	-	-
27615 A	-	75	160	58	5,55	314	270	-	-
27616 A	-	80	170	61,5	5,7	336	300	-	-
27617 A	-	85	180	63,5	7,5	369	325	-	-

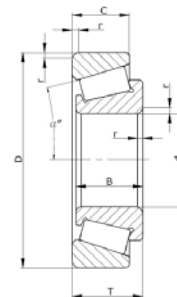
ПОДШИПНИКИ РОЛИКОВЫЕ КОНИЧЕСКИЕ ОДНОРЯДНЫЕ

ВАРИАНТЫ ИСПОЛНЕНИЯ:

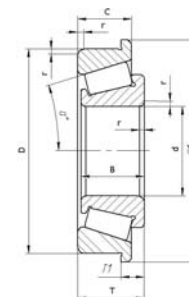
7...	(3. ...)	- с углом контакта 10-16°
27...	(31 ...)	- с углом контакта 25-30°
67...	(3. ...R)	- с бортом на наружном кольце
	(LM..., LH...)	- дюймовой серии

ВАРИАНТЫ ИСПОЛНЕНИЯ СЕПАРАТОРОВ:

- стальной штампованный;
- стальной сборный;
- латунный механически обработанный.



7... (3. ...); 27... (31 ...)
(LM..., LH...)



67... (3. ...R)

Обозначение ГОСТ	Обозначение ISO	Диаметр отверстия (d, мм)	Наружный диаметр (D, мм)	Ширина (высота) (T, мм)		Масса (m, кг)	Грузоподъемность динамическая (C, кН)	Грузоподъемность статическая (Co, кН)	Частота вращения при пластичной смазке (n пред. Об./мин)	Частота вращения при жидкой смазке (n пред. Об./мин)
27705	-	25	62	18,25		0,268	39,9	28	-	-
27706	-	30	72	24,5		0,47	-	-	-	-
27709	-	45	100	31,75		1,1	-	-	-	-
27711	-	55	115	34		1,65	125	168	3000	4000
27714	-	70	140	39		2,8	-	-	-	-
27715	-	75	150	42		3,31	-	-	-	-
27719	-	96,84	188,91	50,8		6,05	-	-	-	-
27907	JS3549A/10	35	70	24,75		0,426	66,5	84,9	4700	6300
27908	44150/44348	38,113	88,5	25,25		0,74	69,8	77,5	4000	5400
27911	557/552	53,975	123,825	39,5		2,26	140	178	3000	3900
67709	-	45	80	30,1		86	8,1	0,539	55,5	64,2
67712 Л	-	60	100	25,4		104,5	10	0,896	80,6	100
67738 Л	-	190	260	45,5		273	17,5	7,58	329,5	610
67744 Л	-	220	300	51,5		314	19,5	11,3	415,6	810,5
2067708	-	41,275	76,2	22,254		80,963	9,525	0,463	65,1	53,3
2067712	-	60,325	100	25,4		103,962	9,525	0,777	95,9	80,3
67814 Л	-	70	120	29,79		127	11,56	1,71	116,6	157,7
67818 Л	-	90	140	25,29		147	14,29	1,43	111,9	146,1
67848 Л	-	240	320	51,5		334	19,5	11,65	425,1	884
67852 Л	-	260	360	64,5		377	22,5	23,2	629,6	1226,1
67912 Л	-	60	95	22,8		100	8,8	0,63	68	96,2
67920 Л	-	98,425	152,4	38,1		159,5	15	2,48	194,8	279,5
67928 Л	-	140	210	40,59		218	15	5,06	288,6	471
	A 4059/A 4138	14,989	34,988	10,998		0,051	13,4	13,2	16000	24000
	03062/03162/Q	15,875	41,275	14,288		0,09	22	21,2	14000	20000
	11590/11520/Q	15,875	42,862	14,288		0,1	17,6	17,6	12000	17000
	LM 11749/710/Q	17,462	39,878	13,843		0,081	21,2	20,8	13000	20000
	LM 11749/710/QVC027	17,462	39,878	13,843		0,081	21,2	20,8	13000	20000

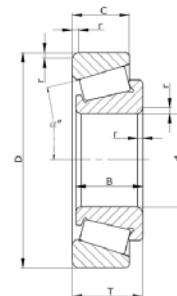
ПОДШИПНИКИ РОЛИКОВЫЕ КОНИЧЕСКИЕ ОДНОРЯДНЫЕ

ВАРИАНТЫ ИСПОЛНЕНИЯ:

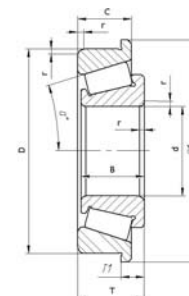
7...	(3. ...)	- с углом контакта 10-16°
27...	(31 ...)	- с углом контакта 25-30°
67...	(3. ...R)	- с бортом на наружном кольце
	(LM..., LH...)	- дюймовой серии

ВАРИАНТЫ ИСПОЛНЕНИЯ СЕПАРАТОРОВ:

- стальной штампованный;
- стальной сборный;
- латунный механически обработанный.



7... (3. ...); 27... (31 ...)
(LM..., LH...)



67... (3. ...R)

Обозначение ГОСТ	Обозначение ISO	Диаметр отверстия (d, мм)	Наружный диаметр (D, мм)	Ширина (высота) (T, мм)	Масса (m, кг)	Грузоподъемность динамическая (C, кН)	Грузоподъемность статическая (Co, кН)	Частота вращения при пластичной смазке (n пред. Об./мин)	Частота вращения при жидкой смазке (n пред. Об./мин)
	LM 11949/910/Q	19,05	45,237	15,494	0,12	27,5	27,5	12000	18000
	09067/09195/Q	19,05	49,225	18,034	0,17	39,1	40	11000	17000
	09074/09195/QVQ494	19,05	49,225	19,845	0,18	39,1	40	11000	17000
	LM 12748/710	21,43	45,237	15,494	0,12	27,5	21	11000	17000
	M 12649/610/Q	21,43	50,005	17,526	0,17	36,9	38	11000	16000
	LM 12749/710/Q	21,986	45,237	15,494	0,12	27,5	31	11000	17000
	LM 12749/711/Q	21,986	45,974	15,494	0,12	27,5	31	11000	17000
	1380/1328/Q	22,225	52,388	19,368	0,2	41,8	44	10000	15000
	L 44643/610/Q	25,4	50,292	14,224	0,13	26	30	10000	15000
	07100 S/07210 X/Q	25,4	50,8	15,011	0,13	28,1	30,5	10000	15000
	15578/15520	25,4	57,15	17,462	0,23	40,2	45,5	9000	13000
	M 84548/2/510/2/QVQ506	25,4	57,15	19,431	0,23	39,6	45	9000	13000
	15101/15245	25,4	62	19,05	0,31	48,4	57	8000	12000
	15103 S/15243/Q	26,157	61,912	19,05	0,29	48,4	57	8000	12000
	15103 S/15245/Q	16,157	62	19,05	0,29	48,4	57	8000	12000
	L 44649/610/Q	26,988	50,292	14,224	0,11	26	30	10000	15000
	1982 F/1924 A/QVQ519	27,5	57,15	19,845	0,22	45,7	51	9000	13000
	1985/1922/Q	28,575	57,15	19,845	0,22	45,7	51	9000	13000
	1988/1922/Q	28,575	57,15	19,845	0,22	45,7	51	9000	13000
	M 86647/610/QCL7C	28,575	64,292	21,433	0,35	49,5	61	8000	11000
	02872/02820/Q	28,575	73,025	22,225	1,05	99	140	7000	10000
	L 45449/410/Q	29	50,292	14,224	0,11	26	32,5	10000	14000
	M 86649/2/610/2/QVQ506	30,162	64,292	21,433	0,33	49,5	61	8000	11000
	M 88043/010/2/QCL7C	30,162	68,262	22,225	0,41	55	69,5	7500	11000
	LM 67048/010/Q	31,75	59,131	15,875	0,18	34,7	41,5	8500	12000
	15123/15243/Q	31,75	61,912	19,05	0,24	48,4	57	8000	12000
	15123/15245/Q	31,75	62	19,05	0,24	48,4	57	8000	12000
	HM 88542/510/Q	31,75	73,025	29,37	0,62	70,4	95	6700	10000
	HM 88542/2/510/2/QCL7C	31,75	73,025	29,37	0,62	70,4	95	6700	10000
	M 88048/2/010/2/QCL7C	33,338	68,262	22,225	0,38	55	69,5	7500	11000
	14131/14276/Q	33,338	69,012	19,845	0,35	53,9	67	7500	11000
	LM 48548/510/Q	34,925	65,088	18,034	0,25	47,3	57	7500	11000
	LM 48548 A/510/Q	34,925	65,088	18,034	0,25	47,3	57	7500	11000
	14137 A/14276/Q	34,925	69,012	19,845	0,34	53,9	67	7500	11000

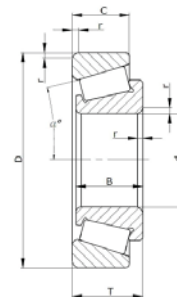
ПОДШИПНИКИ РОЛИКОВЫЕ КОНИЧЕСКИЕ ОДНОРЯДНЫЕ

ВАРИАНТЫ ИСПОЛНЕНИЯ:

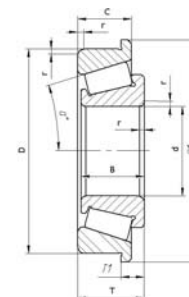
7...	(3. ...)	- с углом контакта 10-16°
27...	(31 ...)	- с углом контакта 25-30°
67...	(3. ...R)	- с бортом на наружном кольце
	(LM..., LH...)	- дюймовой серии

ВАРИАНТЫ ИСПОЛНЕНИЯ СЕПАРАТОРОВ:

- стальной штампованный;
- стальной сборный;
- латунный механически обработанный.



7... (3. ...); 27... (31 ...)
(LM..., LH...)



67... (3. ...R)

Обозначение ГОСТ	Обозначение ISO	Диаметр отверстия (d, мм)	Наружный диаметр (D, мм)	Ширина (высота) (T, мм)	Масса (m, кг)	Грузоподъемность динамическая (C, кН)	Грузоподъемность статическая (Co, кН)	Частота вращения при пластичной смазке (n пред. Об./мин)	Частота вращения при жидкой смазке (n пред. Об./мин)
	HM 88649/2/610/2/QCL7C	34,925	72,233	25,4	0,5	67,1	90	6700	10000
	25877/2/25821/2/Q	34,925	73,025	23,812	0,47	72,1	88	7000	10000
	23690/23620/QCL7C	34,925	73,025	26,988	0,52	76,5	93	7000	10000
	31594/31520/Q	34,925	76,2	29,73	0,63	85,8	106	6700	10000
	HM 89446/2/410/2/QCL7C	34,925	76,2	29,37	0,66	78,1	106	6300	9500
	L 68149/110/Q	34,988	59,131	15,875	0,17	33	44	8000	12000
	L 68149/111/Q	34,988	59,875	15,875	0,17	33	44	8000	12000
	25880/25820/Q	36,487	73,025	23,812	0,45	72,1	88	7000	10000
	HM 89449/2/410/2/QCL7C	36,512	76,2	29,37	0,64	78,1	106	6300	9500
	LM 29748/710/Q	38,1	65,088	18,034	0,25	42,9	57	7500	11000
	LM 29749/710/Q	38,1	65,088	18,034	0,25	50	57	8000	11000
	LM 29749/711/Q	38,1	65,088	19,812	0,25	42,9	57	7500	11000
	LM 29749/711/QCL7CVA607	38,1	65,088	19,812	0,25	42,9	57	7500	11000
	16150/16284/Q	38,1	72,238	20,638	0,39	49,5	60	7000	10000
	16150/16283/Q	38,1	72,238	23,812	0,39	49,5	60	7000	10000
	2788/2720/QCL7C	38,1	76,2	23,812	0,5	74,8	93	6700	10000
	3490/3420/QCL7CVQ492	38,1	79,375	29,37	0,67	91,3	110	6700	9500
	HM 801346/310/Q	38,1	82,55	29,37	0,78	85,8	118	6000	8500
	HM 801346 X/2/310/QVQ523	38,1	82,55	29,37	0,77	85,8	118	6000	8500
	418/414/Q	38,1	88,5	26,988	0,83	101	114	6300	9000
	M 201047/011/Q	39,688	73,025	25,654	0,45	66	86,5	6700	10000
	LM 300849/811/Q	40,988	67,975	17,5	0,24	44	58,5	7000	10000
	18590/18520/Q	41,275	73,025	16,667	0,27	46,8	56	6700	10000
	LM 501349/310/Q	41,275	73,431	19,558	0,33	55	68	6700	10000
	LM 501349/2/310/2/QCL7C	41,275	73,431	19,558	0,33	55	68	6700	10000
	LM 501349/314/Q	41,275	73,431	21,43	0,35	55	68	6700	10000
	11162/11300/Q	41,275	76,2	18,009	0,34	45,7	56	6700	9500
	11163/11300/Q	41,275	76,2	18,009	0,34	45,7	56	6700	9500
	24780/24720/Q	41,275	76,2	22,225	0,43	68,2	86,5	6700	9500
	M 802048/011/QCL7C	41,275	82,55	26,543	0,62	73,7	91,5	6000	9000
	3585/3525/Q	41,275	87,312	30,162	0,85	102	132	6000	8500
	HM 803146/110/Q	41,275	88,9	30,162	0,9	95,2	127	5600	8000
	HM 803146/2/110/2/QCL7C	41,275	88,9	30,162	0,9	95,2	127	5600	8000
	526/522/Q	41,275	101,6	34,925	1,45	151	190	5000	7500

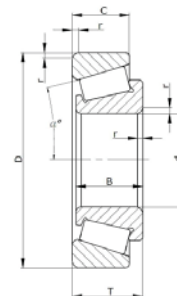
ПОДШИПНИКИ РОЛИКОВЫЕ КОНИЧЕСКИЕ ОДНОРЯДНЫЕ

ВАРИАНТЫ ИСПОЛНЕНИЯ:

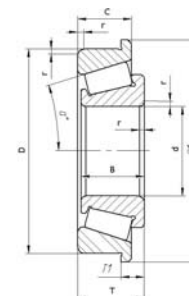
7...	(3. ...)	- с углом контакта 10-16°
27...	(31 ...)	- с углом контакта 25-30°
67...	(3. ...R)	- с бортом на наружном кольце
	(LM..., LH...)	- дюймовой серии

ВАРИАНТЫ ИСПОЛНЕНИЯ СЕПАРАТОРОВ:

- стальной штампованный;
- стальной сборный;
- латунный механически обработанный.



7... (3. ...); 27... (31 ...)
(LM..., LH...)



67... (3. ...R)

Обозначение ГОСТ	Обозначение ISO	Диаметр отверстия (d, мм)	Наружный диаметр (D, мм)	Ширина (высота) (T, мм)	Масса (m, кг)	Грузоподъемность динамическая (C, кН)	Грузоподъемность статическая (Co, кН)	Частота вращения при пластичной смазке (n пред. Об./мин)	Частота вращения при жидкой смазке (n пред. Об./мин)
	25577/2/25520/2/Q	42,875	82,931	23,812	0,57	80,9	106	6000	9000
	25577/2/25523/2/Q	42,875	83,058	23,876	0,57	80,9	106	6000	9000
	25580/25520/Q	44,45	82,931	23,812	0,57	80,9	106	6000	9000
	25580/25523/Q	44,45	82,931	26,988	0,57	80,9	106	6000	9000
	25580/25522/Q	44,45	83,058	23,876	0,57	80,9	106	6000	9000
	HM 803149/110/Q	44,45	88,9	30,162	1,5	95,2	127	5600	8000
	HM 803149/2/110/2/QCL7C	44,45	88,9	30,162	1,5	95,2	127	5600	8000
	HM 903249/2/210/2/Q	44,45	95,25	30,958	1	101	122	4800	7000
	HM 903249/W/210/QCL7C	44,45	95,25	30,958	1	101	122	4800	7000
	53178/53377/Q	44,45	95,25	30,958	0,93	88	96,5	5000	7000
	HM 807040/010/QCL7C	44,45	104,775	36,512	1,5	145	204	4500	6700
	535/532 X	44,45	107,95	36,512	1,7	151	190	4800	7000
	535/532 A	44,45	111,125	38,1	1,85	151	190	4800	7000
	3586/3525/Q	45,237	87,313	30,162	0,85	102	132	6000	8500
	LM 102949/910/Q	45,242	73,431	19,558	0,3	53,9	75	6700	9500
	LM 603049/011/Q	45,242	77,788	19,842	0,37	53,9	69,5	6300	9000
	25590/25520/Q	45,618	82,931	23,812	55	80,9	106	6000	9000
	25590/25523/Q	45,618	82,931	26,988	0,55	80,9	106	6000	9000
	25590/25522/Q	45,618	83,058	23,876	0,55	80,9	106	6000	9000
	18690/18620/Q	46,038	79,375	17,462	0,33	49,5	62	6300	9000
	359 S/354 X/Q	46,038	85	20,638	0,49	70,4	81,5	6000	8500
	369 S/2/362 A/2/Q	47,625	88,9	20,637	0,55	76,5	91,5	5600	8000
	HM 804846/2/810/2/Q	47,625	95,25	30,162	0,95	108	146	5000	7500
	528 R/522	47,625	101,6	34,925	1,25	151	190	5000	7500
	65390/65320/QCL7C	49,212	114,3	44,45	2,2	183	224	4500	6700
	LM 104949/911Q	50,8	82,55	21,59	0,43	72,1	100	6000	8500
	18790/18720/Q	50,8	85	17,462	0,37	50,1	65,5	5600	8500
	368 A/362 A/Q	50,8	88,9	20,637	0,5	76,5	91,5	5600	8000
	368 A/362 X/Q	50,8	90	25	0,58	76,5	91,5	5600	8000
	3780/3720/Q	50,8	93,264	30,162	0,85	110	146	5300	7500
	28678/28622 B/Q	50,8	97,63	24,608	0,83	89,7	129	5000	7000
	HM 807046/010/QCL7C	50,8	104,775	36,512	1,5	145	204	4500	6700
	4580/2/4535/2/Q	50,8	104,775	39,688	1,65	157	224	4800	7000
	537/532 X/Q	50,8	107,95	36,512	1,55	151	190	4800	7000

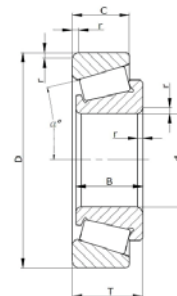
ПОДШИПНИКИ РОЛИКОВЫЕ КОНИЧЕСКИЕ ОДНОРЯДНЫЕ

ВАРИАНТЫ ИСПОЛНЕНИЯ:

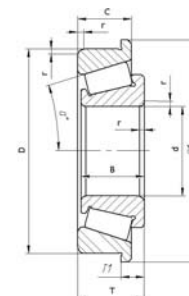
7...	(3. ...)	- с углом контакта 10-16°
27...	(31 ...)	- с углом контакта 25-30°
67...	(3. ...R)	- с бортом на наружном кольце
	(LM..., LH...)	- дюймовой серии

ВАРИАНТЫ ИСПОЛНЕНИЯ СЕПАРАТОРОВ:

- стальной штампованный;
- стальной сборный;
- латунный механически обработанный.



7... (3. ...); 27... (31 ...)
(LM..., LH...)



67... (3. ...R)

Обозначение ГОСТ	Обозначение ISO	Диаметр отверстия (d, мм)	Наружный диаметр (D, мм)	Ширина (высота) (T, мм)	Масса (m, кг)	Грузоподъемность динамическая (C, кН)	Грузоподъемность статическая (Co, кН)	Частота вращения при пластичной смазке (n пред. Об./мин)	Частота вращения при жидкой смазке (n пред. Об./мин)
	LM 806649/610/Q	53,975	88,9	19,05	0,43	58,3	78	5300	8000
	33895/33821/Q	53,975	95,25	27,783	0,8	105	137	5300	7500
	33895/33822/Q	53,975	95,25	27,783	0,8	105	137	5300	7500
	539/532 X	53,975	107,95	36,512	1,45	151	190	4800	7000
	539/532 A	53,975	111,125	38,1	1,55	151	190	4800	7000
	72212/2/72487/2/Q	53,975	123,825	36,512	2,05	147	180	3800	5600
	387 A/382 A/Q	57,15	96,838	21	0,59	80,9	102	5000	7500
	387/382 A	57,15	96,838	21	0,59	80,9	102	5000	7500
	387 A/382 S/Q	57,15	96,838	25,4	0,58	80,9	102	5000	7500
	387 A/382/Q	57,15	98,425	21	0,58	80,9	102	5000	7500
	462/453 X	57,15	104,775	30,162	1,05	121	160	4800	7000
	39580/39520/Q	57,15	112,712	30,162	1,45	142	204	4300	6300
	39581/39520/Q	57,15	112,712	30,162	1,4	142	204	4300	6300
	39580/39528/Q	57,15	119,985	32,75	1,75	142	204	4300	6300
	39581/39528/Q	57,15	119,985	32,75	1,75	142	204	4300	6300
	HM 911245/W/2/210/2/QCL7C	60,325	130,175	36,512	2,1	151	180	3600	5000
	HM 911245/W/210/QV001	60,325	130,175	36,512	2,1	151	180	3600	5000
	H 913842/810/QCL7C	61,912	146,05	41,275	3,2	198	236	3200	4500
	H 913843/810/QCL7C	61,912	146,05	41,275	3,2	198	236	3200	4500
	3982/3920	63,5	112,712	30,162	1,25	123	183	4300	6300
	6379/K-6320/Q	65,088	135,755	53,975	3,7	286	400	3800	5600
	3984/2/3920/2/Q	66,675	112,712	30,162	1,15	123	183	4300	6000
	39590/39520/Q	66,675	112,712	30,162	1,2	142	204	4300	6300
	39590/39528/Q	66,675	119,985	32,75	1,2	142	204	4300	6300
	6386/K-6320/Q	66,675	135,755	53,975	3,65	286	400	2800	5600
	29675/29620/3/Q	69,85	112,712	25,4	0,97	99	156	4000	6000
	482/472/Q	69,85	120	29,795	1,35	132	186	4000	6000
	47487/47420	69,85	120	32,545	1,5	154	228	4000	6000
	47487/47420 A/Q	69,85	120	32,545	1,5	154	228	4000	6000
	566/563/Q	69,85	127	36,512	1,9	176	255	3800	5600
	33281/33462/Q	71,438	117,475	30,162	1,25	123	190	4000	6000
	H 414249/210/Q	71,438	136,525	41,275	2,65	224	290	3600	5300
	29685/2/29620/3/Q	73,025	112,712	25,4	0,89	99	156	4000	6000
	33287/33462/Q	73,025	117,475	30,162	1,2	123	190	4000	6000

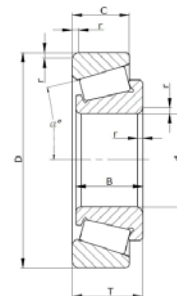
ПОДШИПНИКИ РОЛИКОВЫЕ КОНИЧЕСКИЕ ОДНОРЯДНЫЕ

ВАРИАНТЫ ИСПОЛНЕНИЯ:

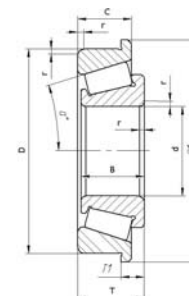
7...	(3. ...)	- с углом контакта 10-16°
27...	(31 ...)	- с углом контакта 25-30°
67...	(3. ...R)	- с бортом на наружном кольце
	(LM..., LH...)	- дюймовой серии

ВАРИАНТЫ ИСПОЛНЕНИЯ СЕПАРАТОРОВ:

- стальной штампованный;
- стальной сборный;
- латунный механически обработанный.



7... (3. ...); 27... (31 ...)
(LM..., LH...)



67... (3. ...R)

Обозначение ГОСТ	Обозначение ISO	Диаметр отверстия (d, мм)	Наружный диаметр (D, мм)	Ширина (высота) (Т, мм)		Масса (m, кг)	Грузоподъемность динамическая (С, кН)	Грузоподъемность статическая (Со, кН)	Частота вращения при пластичной смазке (n пред. Об./мин)	Частота вращения при жидкой смазке (n пред. Об./мин)
	567/563	73,025	127	36,512		1,8	176	255	3800	5600
	L 814749/710/QCL7C	76,2	109,538	19,05		0,6	58,3	102	4000	6000
	42687/42620	76,2	127	30,162		1,9	138	204	3800	5300
	47678/47620/Q	76,2	133,35	33,338		1,9	165	260	3400	5000
	575/572/Q	76,2	139,992	36,512		2,45	187	280	3400	5000
	9285/9220/CL7C	76,2	161,925	49,212		4,4	260	335	2800	4000
	580/572/Q	82,55	139,992	36,512		2,2	187	280	3400	5000
	663/653/Q	82,55	146,05	41,275		2,8	220	320	3200	4800
	593/592 A/Q	88,9	152,4	39,688		2,8	194	305	3000	4500
	598/592 A/Q	92,075	152,4	39,688		2,7	194	305	3000	4500
	47896/47820/Q	95,25	146,05	33,338		1,9	168	280	3200	4500
	594/592 A/Q	95,25	152,4	39,688		2,55	194	305	3000	4500
	594 A/592 A/Q	95,25	152,4	39,688		2,55	194	305	3000	4500
	683/672	95,25	168,275	41,275		3,8	233	365	2800	4000
	687/672	101,6	168,275	41,275		2,45	233	365	2800	4000
	37425/2/37625/2/Q	107,95	158,75	23,02		1,4	101	163	2800	4300
	64450/64700	114,3	177,8	41,275		3,6	251	415	2600	3800
	68450/68712	114,3	180,975	34,925		2,95	183	280	2600	3800
	48290/48220/Q	127	182,562	39,688		3,3	229	440	2400	3600
	67388/67322	127	196,85	46,038		5,2	319	585	2200	3400
	L 327249/210	133,35	177,008	25,4		1,8	134	280	2400	3600
	67391/67322	133,35	196,85	46,038		4,8	319	585	2200	3400
	HM 231132/110	139,7	236,538	57,15		10	512	850	1900	2800
	HM 231148/110	149,225	236,538	57,15		10	512	850	1900	2800
	M 231649/610/VQ051	152,4	222,25	46,83		5,9	330	630	2000	3000
	L 432348/310	158,75	205,583	23,812		1,95	138	280	2000	3000
	L 432349/310	158,75	205,583	23,812		1,95	138	280	2000	3000
	36990/36920	177,8	227,012	30,162		3	187	425	1800	2800
	M 336948/912	178,595	265,112	51,595		9,6	495	880	1700	2400
	M 336949/912	179,934	265,112	51,595		9,4	495	880	1700	2400
	87737/87111	187,325	282,575	50,8		9,8	402	695	1600	2200
	M 239449/410	190,475	279,4	52,388		9,5	523	980	1600	2200
	87750/87111	190,5	282,575	50,8		9,6	402	695	1600	2200
	M 239448 A/410	191,237	279,4	52,388		9,2	523	980	1600	2200

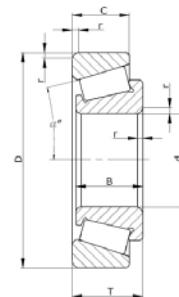
ПОДШИПНИКИ РОЛИКОВЫЕ КОНИЧЕСКИЕ ОДНОРЯДНЫЕ

ВАРИАНТЫ ИСПОЛНЕНИЯ:

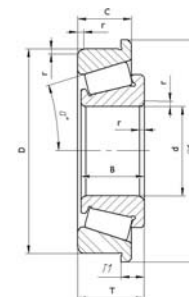
7...	(3. ...)	- с углом контакта 10-16°
27...	(31 ...)	- с углом контакта 25-30°
67...	(3. ...R)	- с бортом на наружном кольце
	(LM..., LH...)	- дюймовой серии

ВАРИАНТЫ ИСПОЛНЕНИЯ СЕПАРАТОРОВ:

- стальной штампованный;
- стальной сборный;
- латунный механически обработанный.



7... (3. ...); 27... (31 ...)
(LM..., LH...)



67... (3. ...R)

Обозначение ГОСТ	Обозначение ISO	Диаметр отверстия (d, мм)	Наружный диаметр (D, мм)	Ширина (высота) (T, мм)		Масса (m, кг)	Грузоподъемность динамическая (C, кН)	Грузоподъемность статическая (Co, кН)	Частота вращения при пластичной смазке (n пред. Об./мин)	Частота вращения при жидкой смазке (n пред. Об./мин)
	LL 639249/210	196,85	241,3	23,812		2	154	315	1700	2600
	LL 639249/2/210/4	196,85	241,3	23,812		2	154	315	1700	2600
	LM 739749/710/VE174	196,85	257,175	39,688		5,3	275	655	1600	2400
	LM 241147/110/QVQ051	200,025	276,225	42,862		7,7	391	780	1500	2200
	LM 241148/110/QVQ051	203,987	276,225	42,862		7,25	391	780	1500	2200
	67985/67920/HA3VQ117	206,375	282,575	46,038		8,6	380	830	1500	2200
	LM 742747/710	216,408	285,75	46,038		7,85	380	850	1500	2200
	LM 742747 A/710	216,713	285,75	46,038		7,85	380	850	1500	2200
	LM 245846/810	230,188	317,5	47,625		10,5	523	980	1300	2000
	544091/28/118 A/2B	231,775	300,038	33,338		5,3	216	425	1400	2000
	LM 245848/810	231,775	217,5	47,625		10,5	523	980	1300	2000
	M 349547/510	255,6	342,9	57,15		14	594	1220	1200	1800
	M 349549/510/VE174	257,175	342,9	57,15		14	594	1220	1200	1800
	M 249747/710	257,175	358,775	71,438		20,5	842	1760	1200	1700
	38880/38820	263,525	325,438	28,575		53	220	550	1300	1800
	L 555249/210	292,1	374,65	47,625		12	501	1140	1100	1600
	L 555249/210/VE174	292,1	374,65	47,625		12	501	1140	1100	1600
	L 357049/010/VE174	304,8	393,7	50,8		14,5	525	1220	1000	1500
	LM 361649 A/610	343,154	450,85	66,675		28	935	220	900	1300
	HM 262749/710	346,075	488,95	95,25		55	1420	3150	850	1200
	L 8655447/512	381	479,425	49,213		20	594	1500	800	1200
	HM 266449/410	384,175	546,1	104,775		77	1870	4150	750	1100
	LL 566848/810/HA1	403,225	460,375	28,575		6,7	246	765	800	1200
	LM 567949/910/HA1	406,4	549,275	85,725		53,5	1380	3050	700	1000
	LM 770949	457,2	603,25	85,725		61,5	1450	3400	630	950
	LM 772748/710/HA1	488,95	634,873	84,138		63,5	1450	3650	600	850
	EE 243196/250/HA2	498,475	634,873	80,962		59,5	1470	3650	600	850
	EE 843220/290	558,8	736,6	88,108		92,5	1830	4150	500	750
	LM 377449/410	558,8	736,6	104,775		115	2330	5700	500	750
	EE 649240/310	609,6	787,4	93,662		110	2160	5300	450	670
	LM 283649/610/HA1	749,3	990,6	159,5		330	4570	12000	340	500
	LL 483448/418	760	889	69,85		67,5	1230	3800	380	560
	L 183448/410	760	889	88,9		94	1870	5850	360	530
	LL 483449/418	762	889	69,85		66,5	1230	3800	380	560
	L 183449/410	762	889	88,9		94	1870	5850	360	530
	EE 763330/410	838,2	1041,4	93,662		160	1900	4800	460	160

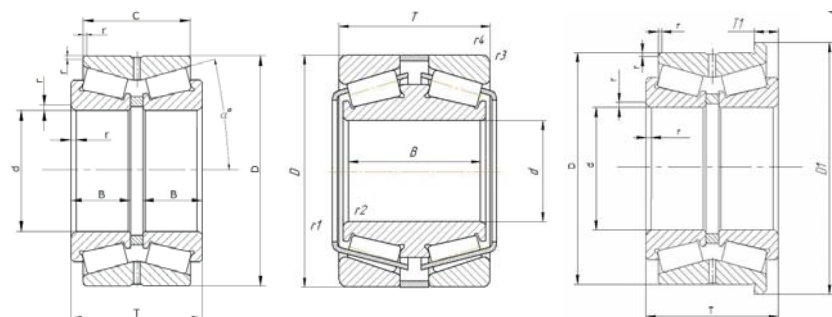
ПОДШИПНИКИ РОЛИКОВЫЕ КОНИЧЕСКИЕ ДВУХРЯДНЫЕ

ВАРИАНТЫ ИСПОЛНЕНИЯ:

97...	(350 ...)	- с внутренним дистанционным кольцом по схеме «О»
847...	(370 ...)	- с наружным дистанционным кольцом по схеме «Х»
697...	(350 ...R)	- с упорным бортом на наружном кольце

ВАРИАНТЫ ИСПОЛНЕНИЯ СЕПАРАТОРОВ:

- стальной штампованный;
- стальной сборный;
- латунный механически обработанный.



97... (35 ...)

847... (370 ...)

697... (350 ...R)

Обозначение ГОСТ	Обозначение ISO	Диаметр отверстия (d, мм)	Наружный диаметр (D, мм)	Ширина (высота) (Т, мм)	Масса (m, кг)	Грузоподъемность динамическая (C, кН)	Грузоподъемность статическая (Co, кН)	Частота вращения при пластичной смазке (n пред. Об./мин)	Частота вращения при жидкой смазке (n пред. Об./мин)
97168	351068	340	520	135/180	127	2060	4100	480	640
97172	351072	360	540	140/185	141	2880	6300	460	620
97176	351076	380	560	141/189	137	2880	6300	410	540
97180	351080	400	600	150/206	179	2890	6300	410	540
97184	351084	420	620	150/206	191	2670	5880	360	480
97188	351088	440	650	152/212	212	3150	6900	360	480
97192	351092	460	680	175/230	253	3410	7450	360	480
97196	-	480	700	180/236	-	-	-	-	-
971/500	3510/500	500	720	180/236	276	3580	8150	410	540
971/530	-	530	780	184/254	-	-	-	-	-
971/560	3510/560	560	820	185/260	434	2920	5700	310	410
971/600	3510/600	600	870	198/270	517	5390	12700	280	380
971/630	-	630	920	213/295	-	-	-	-	-
971/670	-	670	980	220/306	-	-	-	-	-
971/710	-	710	1030	220/315	-	-	-	-	-
971/750	-	750	1090	253/340	-	-	-	-	-
971/800	-	800	1150	256/350	-	-	-	-	-
971/850	-	850	1220	276/370	-	-	-	-	-
971/900	-	900	1280	280/380	-	-	-	-	-
971/950	-	950	1360	292/400	-	-	-	-	-
971/1000	-	1000	1420	296/410	-	-	-	-	-
2097124	352024	120	180	73/88	7,31	405	785	1500	2000
2097126	352026	130	200	81/100	9,4	485	870	1300	1800
2097128	352028	140	210	81/100	8,3	500	950	1200	1700
2097130	352030	150	225	85/106	-	-	-	-	-
2097132	352032	160	240	94/115	16,5	661	1294	1100	1570
2097134	352034	170	260	102/125	20,4	755	1550	1000	1300
2097136	352036	180	280	108/134	27,9	904	1754	940	1350
2097138	352038	190	290	114/139	28,8	930	1860	890	1200
2097140	352040	200	310	123/152	39,2	1093	2282	840	1200
2097144	352044	220	340	130/165	47,05	1314	2615	760	1100
2097148	352048	240	360	130/165	52,9	1351	2932	690	1000
2097152	352052	260	400	146/186	75,6	1717	3660	630	900

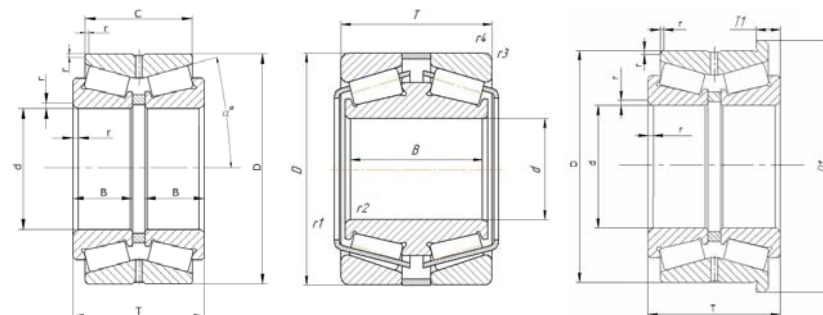
ПОДШИПНИКИ РОЛИКОВЫЕ КОНИЧЕСКИЕ ДВУХРЯДНЫЕ

ВАРИАНТЫ ИСПОЛНЕНИЯ:

97...	(350 ...)	- с внутренним дистанционным кольцом по схеме «О»
847...	(370 ...)	- с наружным дистанционным кольцом по схеме «Х»
697...	(350 ...R)	- с упорным бортом на наружном кольце

ВАРИАНТЫ ИСПОЛНЕНИЯ СЕПАРАТОРОВ:

- стальной штампованный;
- стальной сборный;
- латунный механически обработанный.



97... (35 ...)

847... (370 ...)

697... (350 ...R)

Обозначение ГОСТ	Обозначение ISO	Диаметр отверстия (d, мм)	Наружный диаметр (D, мм)	Ширина (высота) (Т, мм)	Масса (m, кг)	Грузоподъемность динамическая (C, кН)	Грузоподъемность статическая (Co, кН)	Частота вращения при пластичной смазке (n пред. Об./мин)	Частота вращения при жидкой смазке (n пред. Об./мин)
2097156	352056	280	420	154/189	82,5	1814	3822	580	860
2097160	352060	300	460	178/215	119	2140	4764	560	750
2097164	352064	320	480	178/215	134	2540	5750	530	710
97212		60	110	42/54	2,03	289	307,9	2600	3200
97218		90	160	64/78	6,4	482,3	533,3	2000	2700
97506	352206	30	62	41/50	0,63	61	95	5000	6300
97507	352207	35	72	46/55	1	90	140	4000	5000
97508	352208	40	80	45/55	1,21	96	155	4000	5000
97509	352209	45	85	45/55	1,33	100	147	4000	5000
97510	352210	50	90	45/55	1,4	105	188	3200	4000
97511	352211	55	100	48/60	1,8	160	264	2800	3600
97512	352212	60	110	55/65	2,6	210	350	2600	3200
97513	352213	65	120	62/75	-	-	-	-	-
97514	352214	70	125	62/75	3,53	220	370	2600	3200
97515	352215	75	130	62/75	3,8	240	430	2200	2800
97516	352216	80	140	65/80	4,8	320	5+90	2000	2600
97517	352217	85	150	68/86	9,7	390	770	1800	2400
97518	352218	90	160	78/96	7,6	425	810	1700	2200
97519	352219	95	170	90/108	9,7	500	960	1600	2000
97520	352220	100	180	92/112	11,6	625	1300	1300	1600
97521	352221	105	190	96/115	13,7	680	1470	1300	1600
97522	352222	110	200	105/126	16,5	680	1150	1500	2000
97524	352224	120	215	112/136	20,4	625	1300	1300	1600
97526	352226	130	230	120/150	25,3	680	1470	1300	1600
97528	352228	140	250	131/160	31,7	1140	2080	1200	1600
97530	352230	150	270	138/170	39,1	1270	2330	1100	1500
97532	352232	160	290	144/180	46,2	1320	2420	920	1200
97534	352234	170	310	151/195	-	-	-	-	-
97536	352236	180	320	151/195	60	1530	2750	890	1200
97718	-	90	162	82/100	8,2	437	694	-	2330
97720	350620 D1	100	190	100/125	14,8	617	1029	1500	1950

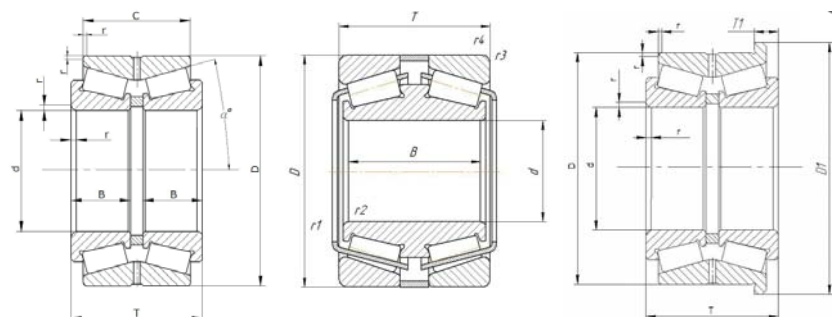
ПОДШИПНИКИ РОЛИКОВЫЕ КОНИЧЕСКИЕ ДВУХРЯДНЫЕ

ВАРИАНТЫ ИСПОЛНЕНИЯ:

97...	(350 ...)	- с внутренним дистанционным кольцом по схеме «О»
847...	(370 ...)	- с наружным дистанционным кольцом по схеме «Х»
697...	(350 ...R)	- с упорным бортом на наружном кольце

ВАРИАНТЫ ИСПОЛНЕНИЯ СЕПАРАТОРОВ:

- стальной штампованный;
- стальной сборный;
- латунный механически обработанный.



97... (35. ...)

847... (370 ...)

697... (350 ...R)

Обозначение ГОСТ	Обозначение ISO	Диаметр отверстия (d, мм)	Наружный диаметр (D, мм)	Ширина (высота) (Т, мм)	Масса (m, кг)	Грузоподъемность динамическая (С, кН)	Грузоподъемность статическая (Со, кН)	Частота вращения при пластичной смазке (n пред. Об./мин)	Частота вращения при жидкой смазке (n пред. Об./мин)
97724	-	120	180	80,5/97	8	-	-	-	-
97726	350626 D1	130	235	115/145	24,6	778	1314	1300	1700
97727	-	135	220	81/106,6	13,6	548	1011	-	1600
97730	-	150	255	110/145	280	839	1516	-	1400
97732	350632 D1	160	270	110/140	30,4	1001	1830	1000	1400
97736	350636 D1	180	285	79,4/108	22	648	1112	940	1300
97741	351041 X2 D1	205	320	110/150	41	1004	2093	940	1100
97744	-	220	340	75/99	29,3	768	1393	-	830
97745	350645 D1	225	360	111/145,5	51	1158	2249	760	1000
97746	350646 D1	230	355	110/145	44,6	1158	2249	760	950
97748	-	240	370	86/119	38,8	933	1608	-	900
97752	350652 D1	260	430	130/180	94	1527	2920	630	840
97760	-	300	500	125/180	133	2062	4015	-	560
97766	-	330	560	150/180	180	2197	4511	-	-
97768	-	340	500	110/155	92,3	1709	3531	-	-
97770	-	350	590	140/200	206	2798	5606	-	-
97772	-	360	530	110/154	104	1775	3622	-	-
97773	-	365	535	136/179	119	2285	4778	-	-
97780	-	400	590	125/185	150	2314	5011	-	-
97784	-	420	620	125/190	171	2415	5399	-	-
97798	-	490	640	144/180	140	2145	5947	-	-
977/520	-	520	740	120/188,5	230	2677	6609	-	-
977/540	-	540	790	130/188,5	296	3003	7061	-	-
977/560	-	560	820	190/268	451	5080	11575	-	-
977/720	-	720	915	140/188,5	284	3334	8705	-	-
977/725	-	725	915	140/190	283	3334	8705	-	-
1097756	351156	280	460	142/190	-	-	-	-	-
1097760	351160	300	500	152/205	141	2400	4450	530	710
1097764	351164	320	540	170/218	181	3100	5700	510	660
1097768	351168	340	580	170/242	235	3100	6000	460	620
1097772	351172	360	600	170/242	221	3410	6800	400	520
1097776	351176	380	620	170/242	250	3410	6850	410	540
1097780	351180	400	650	190/254	279	3630	7400	360	480

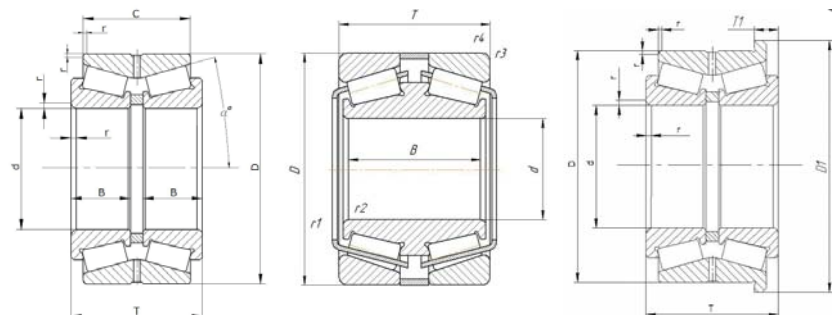
ПОДШИПНИКИ РОЛИКОВЫЕ КОНИЧЕСКИЕ ДВУХРЯДНЫЕ

ВАРИАНТЫ ИСПОЛНЕНИЯ:

97...	(350 ...)	- с внутренним дистанционным кольцом по схеме «О»
847...	(370 ...)	- с наружным дистанционным кольцом по схеме «Х»
697...	(350 ...R)	- с упорным бортом на наружном кольце

ВАРИАНТЫ ИСПОЛНЕНИЯ СЕПАРАТОРОВ:

- стальной штампованный;
- стальной сборный;
- латунный механически обработанный.



97... (35 ...)

847... (370 ...)

697... (350 ...R)

Обозначение ГОСТ	Обозначение ISO	Диаметр отверстия (d, мм)	Наружный диаметр (D, мм)	Ширина (высота) (Т, мм)	Масса (m, кг)	Грузоподъемность динамическая (C, кН)	Грузоподъемность статическая (Co, кН)	Частота вращения при пластичной смазке (n пред. Об./мин)	Частота вращения при жидкой смазке (n пред. Об./мин)
1097784	351184	420	700	200/275	376	4430	9150	360	480
1097788	351188	440	720	200/275	404	4950	10400	360	480
1097792	351192	460	760	218/294	-	-	-	-	-
1097796	351196	480	790	220/300	-	-	-	-	-
10977500	3511500	500	830	234/326	-	-	-	-	-
10977530	3511530	530	870	242/330	-	-	-	-	-
10977560	3511560	560	920	250/352	-	-	-	-	-
10977600	3511600	600	980	264/374	-	-	-	-	-
10977630	3511630	630	1030	272/384	-	-	-	-	-
10977670	3511670	670	1090	296/410	-	-	-	-	-
10977710	3511710	710	1150	306/430	-	-	-	-	-
10977750	3511750	750	1220	340/450	-	-	-	-	-
2097722	352122	110	180	84/100	-	-	-	-	-
2097724	352124	120	200	90/110	12,6	605	1060	1500	2000
2097726	352126	130	210	90/110	13,9	605	1070	1300	1700
2097728	352128	140	225	100/120	-	-	-	-	-
2097730	352130	150	250	112/138	25,8	865	1560	1100	1500
2097732	352132	160	270	120/150	28,3	965	1720	1000	1400
2097734	352134	170	280	120/150	35,6	1070	2000	950	1300
2097736	352136	180	300	134/164	39,9	1200	2350	890	1200
2097738	352138	190	320	134/172	53,2	1520	2700	840	1100
2097740	352140	200	340	150/184	63,8	1810	3400	800	1100
2097744	352144	220	370	166/200	76,3	1680	3200	760	1000
2097748	352148	240	400	168/210	98,1	2060	4050	630	840
2097752	352152	260	440	180/225	124	2410	4750	580	770
97810	-	50	90	64	1,64	-	-	-	-
97814	-	70	110	28/38	1,5	85	129	-	3270
97818	-	90	140	68	3,41	-	-	-	-
97820	-	101,6	168,275	70/91,25	8,5	354	646	-	2160
97825	-	127	206,4	83/107,25	13,8	534	1042	-	1700
97830	-	150	254	110/144,25	27,7	839	1516	-	1400
97841	-	205	317,5	110/150	41	1004	2093	-	1065

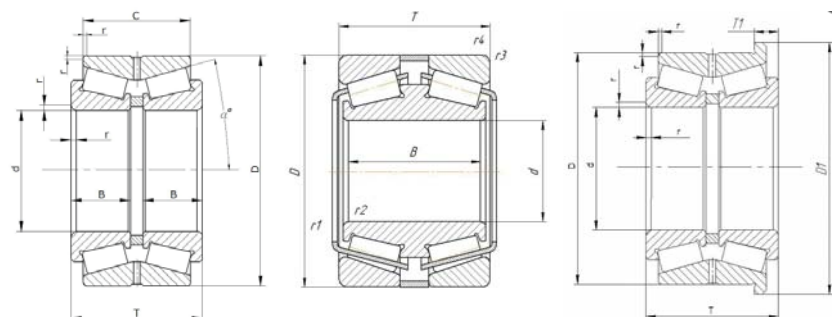
ПОДШИПНИКИ РОЛИКОВЫЕ КОНИЧЕСКИЕ ДВУХРЯДНЫЕ

ВАРИАНТЫ ИСПОЛНЕНИЯ:

97...	(350 ...)	- с внутренним дистанционным кольцом по схеме «О»
847...	(370 ...)	- с наружным дистанционным кольцом по схеме «Х»
697...	(350 ...R)	- с упорным бортом на наружном кольце

ВАРИАНТЫ ИСПОЛНЕНИЯ СЕПАРАТОРОВ:

- стальной штампованный;
- стальной сборный;
- латунный механически обработанный.



97... (35 ...)

847... (370 ...)

697... (350 ...R)

Обозначение ГОСТ	Обозначение ISO	Диаметр отверстия (d, мм)	Наружный диаметр (D, мм)	Ширина (высота) (Т, мм)		Масса (m, кг)	Грузоподъемность динамическая (C, кН)	Грузоподъемность статическая (Co, кН)	Частота вращения при пластичной смазке (n пред. Об./мин)	Частота вращения при жидкой смазке (n пред. Об./мин)
97852	-	260	400	110/150		60	1356	2555	-	830
97860	-	300	440	100/140		61	1187	2354	-	730
297868	-	340	520	90/150		108	1155	2960	-	-
97918	-	90	140	56/68		3,41	191,9	292,2	-	-
97919	-	95	145	69/84		5,11	279,5	470,7	-	-
97920	-	100	150	76/92		5,26	327	544,6	-	-
97921	-	95	170	47,67		4,78	-	-	-	-
97925	-	127,025	235	115/145		25,3	778	1314	-	1550
97927	-	133,375	215,925	81/106		13,7	538	980	-	1600
97928	-	136,545	190,525	73/85		7,12	350	800	-	1750
97930	-	152,4	270	93,5/117,25		24,9	630	925	-	1350
97931	-	152,425	244,5	80/107,25		17,6	560	1000	-	1400
97936	-	177,8	288,92	111,25/143		33,2	968	1754	-	1450
97938	-	190	270	47/87,25		21,45	-	-	-	-
97944	-	220	300	105/126		24,7	710,1	1600	-	-
97945	-	228,6	358,77	152,4		56,8	-	-	-	-
97946	-	230	330	90,24/122		31,529	729	1768,4	-	-
97951	-	254	358,77	152,4		45,3	-	-	-	-
97960	-	300,03	442,27	174,62		71,54	-	-	-	-
97963	-	317,5	444,5	146,05		61,3	-	-	-	-
97966	-	330,2	482,6	177,8		96,9	-	-	-	-
97969	-	346,07	488,95	200,02		112,5	-	-	-	-
979/610	-	609,6	812,8	146/189		257	2896	7523	-	-
1097976	351976	380	520	112/150		88,2	1570	3626	530	710
1097980	351980	400	540	105/150		84,6	1650	3850	530	710
1097984	351984	420	560	150		87	1880	4450	360	480
1097988	351988	440	600	178		-	-	-	-	-
1097992	351992	460	620	131/174		131	2119	5010	-	-
1097996	351996	480	650	130/179		168	2138	5154	360	480
10979/500	3519/500	500	670	130/179		166	2341	5900	350	460
10979/530	3519/530	530	710	136/190		193,4	2666	6548	320	420
10979/560	3519/560	560	750	156/213		237,6	2787	7084	310	410

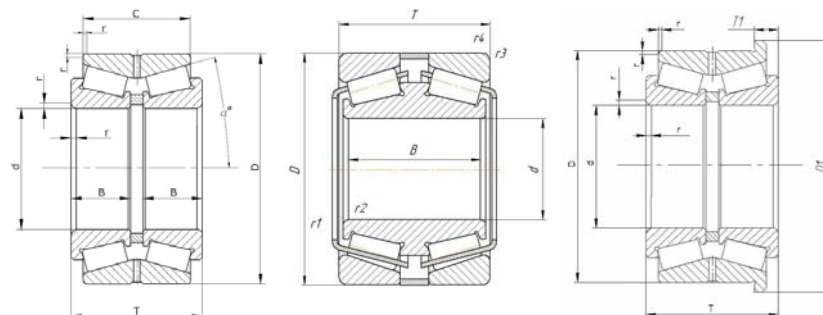
ПОДШИПНИКИ РОЛИКОВЫЕ КОНИЧЕСКИЕ ДВУХРЯДНЫЕ

ВАРИАНТЫ ИСПОЛНЕНИЯ:

97...	(350 ...)	- с внутренним дистанционным кольцом по схеме «О»
847...	(370 ...)	- с наружным дистанционным кольцом по схеме «Х»
697...	(350 ...R)	- с упорным бортом на наружном кольце

ВАРИАНТЫ ИСПОЛНЕНИЯ СЕПАРАТОРОВ:

- стальной штампованный;
- стальной сборный;
- латунный механически обработанный.



97... (35. ...)

847... (370 ...)

697... (350 ...R)

Обозначение ГОСТ	Обозначение ISO	Диаметр отверстия (d, мм)	Наружный диаметр (D, мм)	Ширина (высота) (Т, мм)	Масса (m, кг)	Грузоподъемность динамическая (C, кН)	Грузоподъемность статическая (Co, кН)	Частота вращения при пластичной смазке (n пред. Об./мин)	Частота вращения при жидкой смазке (n пред. Об./мин)
10979/600	3519/600	600	800	160/210	283	3446	9183	290	390
10979/630	3519/630	630	850	182/242	361	4089	10385	280	380
10979/670	3519/670	670	900	174/238	-	-	-	-	-
10979/710	3519/710	710	950	175/240	443	4430	12217	250	320
10979/750	3519/750	750	1000	190/252	-	-	-	-	-
10979/800	3519/800	800	1060	204/270	604	5383	15297	220	300
10979/850	3519/850	850	1120	188/268	650	5901	16468	210	270
10979/900	3519/900	900	1180	205/278,5	763	7640	21300	200	260
10979/950	3519/950	950	1250	220/300	897	7870	22500	180	240
10979/1000	3519/1000	1000	1320	228/320	-	-	-	-	-
10979/1120	3519/1120	1120	1460	250/335	1350	9900	29500	160	210
2097926	352926	130	180	62/75	-	-	-	-	-
2097928	352928	140	190	62/75	-	-	-	-	-
2097930	352930	150	210	70/85	8,41	347	763	-	1700
2097932	352932	160	220	73/88	-	-	-	-	-
2097934	352934	170	230	73/88	-	-	-	-	-
2097936	352936	180	250	76/95	13,2	530	1122	-	1450
2097938	352938	190	260	76/94	13,5	551	1199	-	1350
2097940	352940	200	280	97/118	20,8	691	1573	-	1300
2097944	352944	220	300	88/110	21,4	731	1739	-	1180
2097948	352948	240	320	90/110	22	749	1838	-	1100
2097952	352952	260	360	109/133	38,1	1082	2458	-	950
2097956	352956	280	380	114/140	-	-	-	-	-
2097960	352960	300	420	128/160	62,4	1446	3440	-	830
2097964	352964	320	440	128/160	-	-	-	-	-
2097968	352968	340	460	128/160	71	1541	3885	-	-
2097972	352972	360	480	128/160	74,4	1577	4067	-	-
847156	370656	280	389,5	92	33,3	870	1880	600	800
-	-	280	420	129	61,8	-	-	-	-
-	370660	300	440	105	55,5	980	2050	560	740
847164	-	320	480	149	95,4	-	-	-	-
-	370664	320	524	185	152	2530	5150	450	600

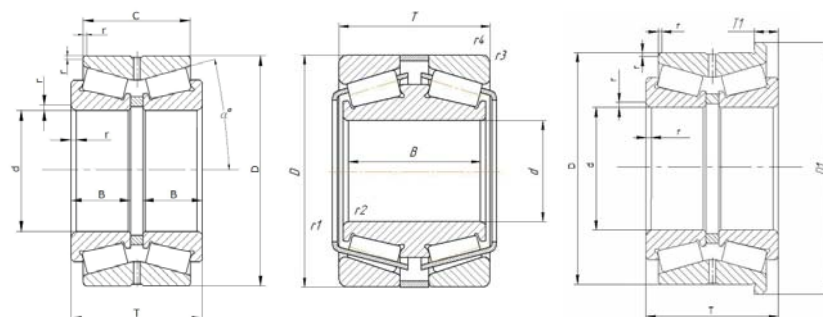
ПОДШИПНИКИ РОЛИКОВЫЕ КОНИЧЕСКИЕ ДВУХРЯДНЫЕ

ВАРИАНТЫ ИСПОЛНЕНИЯ:

97...	(350 ...)	- с внутренним дистанционным кольцом по схеме «О»
847...	(370 ...)	- с наружным дистанционным кольцом по схеме «Х»
697...	(350 ...R)	- с упорным бортом на наружном кольце

ВАРИАНТЫ ИСПОЛНЕНИЯ СЕПАРАТОРОВ:

- стальной штампованный;
- стальной сборный;
- латунный механически обработанный.



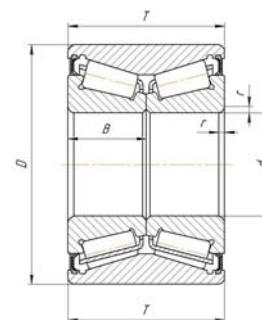
97... (35 ...)

847... (370 ...)

697... (350 ...R)

Обозначение ГОСТ	Обозначение ISO	Диаметр отверстия (d, мм)	Наружный диаметр (D, мм)	Ширина (высота) (Т, мм)		Масса (m, кг)	Грузоподъемность динамическая (C, кН)	Грузоподъемность статическая (Co, кН)	Частота вращения при пластичной смазке (n пред. Об./мин)	Частота вращения при жидкой смазке (n пред. Об./мин)
	370672	360	560	160		141	2350	4640	380	500
	370676	380	560	200		166	2800	6540	380	500
	370678	390	570	200		166	2800	7000	380	500
847180	-	400	600	189		184	-	-	-	-
	370680	400	650	200		252	3400	6500	360	480
	370684	420	620	200		211	2950	7150	360	480
	370690	450	702	180		261	3120	6970	330	480
	370692	460	680	180		211	3120	6940	360	480
847792	-	460	730	202		332	-	-	-	-
	3706/500	500	730	280		421	6500	15500	250	330
847834	-	170	320	164		60,14	-	-	-	-
847929	-	146,075	241,325	165,35		28,8	-	-	-	-
847951	-	254,025	422,325	171,2		94,3	-	-	-	-
847967	-	333,37	469,9	166,68		94,7	-	-	-	-
697510	-	50	90	54,625		100	10,8	1,432	157	232
697712 Л	-	60	100	58		104,5	10	1,65	138,4	199,9
697716 Л	-	80	140	85		147	13,93	5,11	272,6	432,8
697722 Л	-	110	170	87		179	15,87	6,773	300,5	1090,8
697724 Л	-	120	180	96,8		188	15,15	8,15	370,2	681,6
697732 Л	-	160	240	110		248	17	16,4	549,75	1923
697737 Л	-	185	235	85		243	14	9,056	332,6	727,8
697742 Л	-	210	290	110		298	17	21,106	598,6	1364,3
2697709	-	45	75	77,588		81	9	1,08	107	177
697814 Л	-	70	120	71,24		125,55	11,11	3,612	200	300
697815Л	-	75	130	79		136	12	4,015	267,5	410,7
697817 Л	-	85	140	85		146,34	14,28	4,725	272,6	434,2
697824 Л	-	120	190	108		198	17,6	10,5	457,5	806,2
697828 Л	-	140	190	87		198	12,7	6,88	264,4	574,7
697838 Л	-	190	290	130		304	23	29,2	694,7	1314
697920 Л	-	98,425	152,4	92		159,34	15	5,49	333,9	545
697928 Л	-	140	210	100		218	15	11,3	497	942,4

**ПОДШИПНИКИ РОЛИКОВЫЕ КОНИЧЕСКИЕ
ДВУХЯРДНЫЕ ЗАКРЫТЫЕ**



537...(.KWD...)

ВАРИАНТЫ ИСПОЛНЕНИЯ:

537...	..KWD...	- двухрядный закрытый с двух сторон
--------	----------	-------------------------------------

ВАРИАНТЫ ИСПОЛНЕНИЯ СЕПАРАТОРОВ:

- стальной штампованный;
- латунный механически обработанный.

Обозначение ГОСТ	Обозначение ISO	Диаметр отверстия (d, мм)	Наружный диаметр (D, мм)	Ширина (высота) (T, мм)		Масса (m, кг)	Грузоподъемность динамическая (C, кН)	Грузоподъемность статическая (Co, кН)	Частота вращения при пластичной смазке (n пред. Об./мин)	Частота вращения при жидкой смазке (n пред. Об./мин)
537707	-	35	64	37		0,556	68,5	99,8	3700	-
537708	-	39	72	37		68,5	69,8	105	3700	-
537717	-	85	160	72		7,46	-	-	-	-
537807	-	35	68	37		0,614	69,8	105	3700	-
537808	-	39	68	37		0,546	69,7	105	3700	-
537814	-	70	158,8	59,625		7,88	-	-	-	-
537905	-	25	52	37		0,367	58,5	75	5000	-
537906	-	30	60	37		0,476	64,8	90,1	5000	-
537907	-	34	64	37		0,556	68,5	99,7	3700	-
537908	-	37	72	37		0,72	81,5	11,2	3700	-
537909	-	49	84	43		0,94	108	156	3200	-
537910	-	50	84	54		1,04	108	154,5	3200	-
	30KWD01A	30	58	42		0,5	62	89	-	-
	37KWD01	37	74	45		0,84	89	123	-	-
	38KWD01A	38	64	37		0,46	60,5	88	-	-
	39KWD02	38,993	72,011	37		0,63	68,5	92,5	-	-
	45KWD05	45	80	50		0,02	99,5	153	-	-
	46KWD03	46	78	49		0,97	82,5	138	-	-

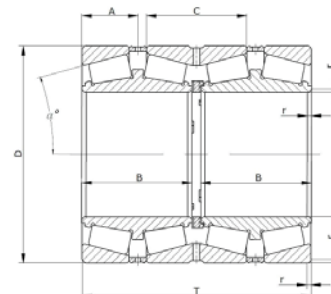
**ПОДШИПНИКИ РОЛИКОВЫЕ
КОНИЧЕСКИЕ ЧЕТЫРЕХРЯДНЫЕ**

ВАРИАНТЫ ИСПОЛНЕНИЯ:

77...	(38. ...)	- четырехрядный
-------	-----------	-----------------

ВАРИАНТЫ ИСПОЛНЕНИЯ СЕПАРАТОРОВ:

- стальной штампованный;
- стальной сборный;
- латунный механически обработанный.



77... (38. ...)

Обозначение ГОСТ	Обозначение ISO	Диаметр отверстия (d, мм)	Наружный диаметр (D, мм)	Ширина (высота) (Т, мм)		Масса (m, кг)	Грузоподъемность динамическая (C, кН)	Грузоподъемность статическая (Co, кН)	Частота вращения при пластичной смазке (n пред. Об./мин)	Частота вращения при жидкой смазке (n пред. Об./мин)
77124	-	120	180	109		9,4	400	465	-	-
77126	-	130	200	125		13,3	510	610	-	-
77128	-	140	210	125		14,9	520	630	-	-
77130	382030 X2	150	225	136		18,4	610	750	-	-
77132	-	160	240	145		23,6	680	850	-	-
77134	-	170	260	160		30	850	1080	-	-
77136	380636	180	280	180		40,5	980	1220	-	-
77138	-	190	290	180		42,3	1020	1270	-	-
77140	382040 X2	200	310	200		51,2	1250	1560	-	-
77144	-	220	340	218		71,6	1500	1900	-	-
77148	-	240	360	218		76,3	1530	1960	-	-
77152	-	260	400	250		111	2040	2650	-	-
77156	380656	280	420	250		117	2080	2750	-	-
77160	-	300	460	290		169	2900	3550	-	-
77164	-	320	480	290		177	3100	3650	-	-
77168	381068	340	520	325		241	3650	4400	-	-
77172	-	360	540	325		253	3750	4650	-	-
77176	381076	380	560	325		263	4810	5200	-	-
77180 *	381080	400	600	355		339	4650	5600	-	-
77184	381084	420	620	355		351	4900	5700	-	-
77188	-	440	650	375		402	5300	6550	-	-
77192	-	460	680	400		465	5700	7100	-	-
77196	-	480	700	400		482	5850	7200	-	-
771/500 *	3810/500 X2	500	720	400		504	6000	7500	-	-
771/530	3810/530	530	780	450		693	6700	9300	-	-
771/560 *	-	560	820	462		762	7200	10000	-	-
771/600	-	600	870	488		890	7650	11600	-	-
771/630 *	3810/630	630	920	515		1090	8300	12700	-	-
771/670	-	670	980	560		1320	10000	17300	-	-
771/710 *	-	710	1030	580		1480	10200	18200	-	-
771/750	-	750	1090	690		1770	11600	20800	-	-
771/800	-	800	1150	630		1980	12000	21600	-	-
771/850	-	850	1220	670		2360	13400	24500	-	-
771/900	-	900	1280	690		2630	14000	26000	-	-

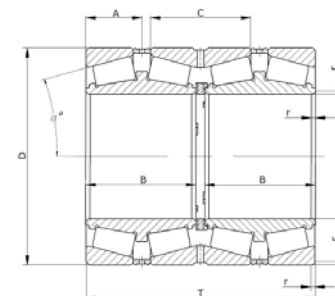
**ПОДШИПНИКИ РОЛИКОВЫЕ
КОНИЧЕСКИЕ ЧЕТЫРЕХРЯДНЫЕ**

ВАРИАНТЫ ИСПОЛНЕНИЯ:

77...	(38. ...)	- четырехрядный
-------	-----------	-----------------

ВАРИАНТЫ ИСПОЛНЕНИЯ СЕПАРАТОРОВ:

- стальной штампованный;
- стальной сборный;
- латунный механически обработанный.



77... (38. ...)

Обозначение ГОСТ	Обозначение ISO	Диаметр отверстия (d, мм)	Наружный диаметр (D, мм)	Ширина (высота) (Т, мм)		Масса (m, кг)	Грузоподъемность динамическая (C, кН)	Грузоподъемность статическая (Co, кН)	Частота вращения при пластичной смазке (n пред. Об./мин)	Частота вращения при жидкой смазке (n пред. Об./мин)
771/950	-	950	1360	730		3180	15600	29000	-	-
771/1000	-	1000	1420	750		3500	16600	30500	-	-
2077120	382020	100	150	32		1,86	-	-	-	-
2077126	382026	130	200	185		22,6	-	-	-	-
2077140	382040	200	310	275		75,8	1650	2490	-	-
2077144	382044	220	340	305		104	1990	2800	-	-
2077148	382048	240	360	310		108,7	2040	3110	-	-
2077152	382052	260	400	345		152	2600	8920	-	-
2077156	382056	280	420	345		159	2740	4060	-	-
2077160	382060	300	460	390		238	3240	5070	-	-
2077164	382064	320	480	390		242	3340	5340	-	-
77741	380641	205	320	205		54	1160	2850	-	-
77748	-	240	410	270		146	2479	4955	-	-
77752	380652	260	400	255		114	1630	4950	-	-
77757	-	285	410	245		104,5	2177	5435	-	-
77760	380660	300	500	350		262	3000	8900	-	-
77766	-	330	580	360		408	4619	9806	-	-
77779	380679	395	545	289		203	3161	9390	-	-
777/431	-	431,8	571,5	336,55		229,5	3819	11933	-	-
77788	381088 X2	440	650	355		403	4550	12300	-	-
77796	-	480	700	418,5		563,2	6639	18199	-	-
777/533	-	533	810	448		791	8023	19498	-	-
777/620	-	620	800	363		478	6038	18971	-	-
777/647	-	647	1030	558		1845	14704	35801	-	-
777/650	-	650	1030	558		1831	14704	35801	-	-
777/660	-	660	1070	648		2083	16472	40390	-	-
777/750	-	750	1130	688		2480	17290	49699	-	-
777/1000	-	1000	1580	800		6158	27192	76267	-	-
1077756	381156	280	460	324		193	2800	3840	-	-
1077760	381160	300	500	366		-	-	-	-	-
1077764	381164	320	540	406		-	-	-	-	-

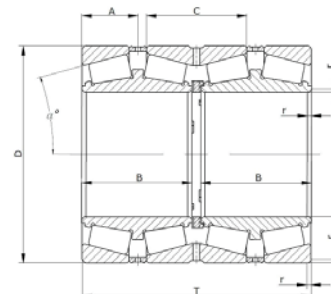
**ПОДШИПНИКИ РОЛИКОВЫЕ
КОНИЧЕСКИЕ ЧЕТЫРЕХРЯДНЫЕ**

ВАРИАНТЫ ИСПОЛНЕНИЯ:

77...	(38. ...)	- четырехрядный
-------	-----------	-----------------

ВАРИАНТЫ ИСПОЛНЕНИЯ СЕПАРАТОРОВ:

- стальной штампованный;
- стальной сборный;
- латунный механически обработанный.



77... (38. ...)

Обозначение ГОСТ	Обозначение ISO	Диаметр отверстия (d, мм)	Наружный диаметр (D, мм)	Ширина (высота) (Т, мм)		Масса (m, кг)	Грузоподъемность динамическая (C, кН)	Грузоподъемность статическая (Co, кН)	Частота вращения при пластичной смазке (n пред. Об./мин)	Частота вращения при жидкой смазке (n пред. Об./мин)
1077768	381168	340	580	420		468	5550	12300	-	-
1077772	381172	360	600	420		388	4340	13500	-	-
1077776	381176	380	620	420		515	4740	6620	-	-
1077780	381180	400	650	456		-	-	-	-	-
1077784	381184	420	700	480		-	-	-	-	-
1077788	381188	440	720	480		-	-	-	-	-
1077792	381192	460	760	520		1061	9386	22528	-	-
1077796	381196	480	790	530		1074	9598	23517	-	-
10777/500	3811/500	500	830	570		1264	9540	14440	-	-
10777/530	3811/530	530	870	590		-	-	-	-	-
10777/560	3811/560	560	920	620		1602	11400	17900	-	-
10777/600	3811/600	600	980	650		-	-	-	-	-
10777/630	3811/630	630	1030	670		-	-	-	-	-
10777/670	3811/670	670	1090	710		2573	14800	25550	-	-
10777/710	3811/710	710	1150	750		-	-	-	-	-
10777/750	3811/750	750	1220	838		3917	25119	68498	-	-
77856	-	280	500	313,5		254	3424	6962	-	-
77860	380660	300	500	350		280	3000	8900	-	-
77868	-	340	510	420		296,4	5250	13695	-	-
77880	380680	400	540	280		180	2690	6500	-	-
77884	380684	420	560	437		298	7900	16300	-	-
77888	380688	440	620	454		385	7600	20200	-	-
77892	380692	460	650	474		477	7200	18500	-	-
778/520	-	520	950	578		1909,5	13602	31013	-	-
778/530	3810/530	530	780	450		778	6550	18200	-	-
778/540	-	540	690	400		368,5	5290	17750	-	-
778/660	3806/660	660	855	318		470	6320	18000	-	-
778/750	-	750	1090	578		1799	13437	38488	-	-
778/1000	-	1000	1420	800		4187	26433	81665	-	-
778/1320	-	1320	1850	1027		8916	40906	137758	-	-
77924	-	120	165	80		4,8	270	290	-	-
77926	-	130	180	90		6,5	355	405	-	-

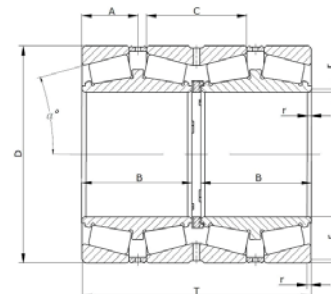
**ПОДШИПНИКИ РОЛИКОВЫЕ
КОНИЧЕСКИЕ ЧЕТЫРЕХРЯДНЫЕ**

ВАРИАНТЫ ИСПОЛНЕНИЯ:

77...	(38. ...)	- четырехрядный
-------	-----------	-----------------

ВАРИАНТЫ ИСПОЛНЕНИЯ СЕПАРАТОРОВ:

- стальной штампованный;
- стальной сборный;
- латунный механически обработанный.



77... (38. ...)

Обозначение ГОСТ	Обозначение ISO	Диаметр отверстия (d, мм)	Наружный диаметр (D, мм)	Ширина (высота) (Т, мм)		Масса (m, кг)	Грузоподъемность динамическая (C, кН)	Грузоподъемность статическая (Co, кН)	Частота вращения при пластичной смазке (n пред. Об./мин)	Частота вращения при жидкой смазке (n пред. Об./мин)
77928	-	140	190	90		7	355	480	-	-
77930	-	150	210	109		11	475	550	-	-
77932	-	160	220	109		11,6	490	600	-	-
77934	-	170	230	109		13	510	620	-	-
77936	-	180	250	125		17,5	620	735	-	-
77938	-	190	260	125		19	640	765	-	-
77940	-	200	280	145		27	815	980	-	-
77944	-	220	300	145		28	865	1060	-	-
77948	-	240	320	145		30	965	1140	-	-
77952	-	260	360	180		58	1220	1660	-	-
77953	-	280	355,6	228,7		62,4	-	-	-	-
77954	-	269,875	381	282,575		105	-	-	-	-
77956	-	280	380	180		60	1270	1760	-	-
77960	-	300	420	218		87,5	1700	2320	-	-
77961	-	304,675	438	280		136	-	-	-	-
77964	-	320	440	218		101,5	1760	2450	-	-
77968	-	343	457	254		116,8	-	-	-	-
77968	-	340	460	218		107	1800	2600	-	-
77972	-	360	480	218		113	1960	2750	-	-
77976	-	381	571,5	311		279	-	-	-	-
77976	-	380	520	250		158	2400	3400	-	-
77980	-	400	540	250		170	2450	3450	-	-
77984	-	420	560	250		180	2500	3550	-	-
77988	-	440	600	290		254	3050	4650	-	-
77992	-	460	620	290		266	3150	4900	-	-
77996	-	480	650	308		308	3400	5300	-	-
779/500	-	500	670	308		315	3800	5500	-	-
779/530	-	530	710	398		436	6109	19640	-	-
779/600	-	600	800	363		537	5909	18367	-	-
779/630	-	630	850	424		690	7524	22754	-	-
779/660	-	660	800	365		531	-	-	-	-
2077960	-	300	420	290		122	2600	7406	-	-

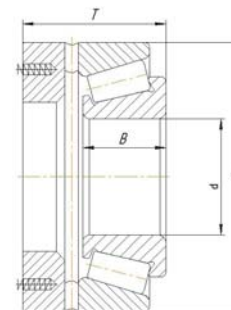
**ПОДШИПНИКИ РОЛИКОВЫЕ КОНИЧЕСКИЕ ОДНОРЯДНЫЙ
С ПРУЖИНОЙ НА ШИРОКОМ ТОРЦЕ НАРУЖНОГО КОЛЬЦА**

ВАРИАНТЫ ИСПОЛНЕНИЯ:

17...	- с пружиной на широком торце наружного кольца
-------	--

ВАРИАНТЫ ИСПОЛНЕНИЯ СЕПАРАТОРОВ:

- стальной штампованный;
- стальной сборный;
- латунный механически обработанный.



17...

Обозначение ГОСТ	Обозначение ISO	Диаметр отверстия (d, мм)	Наружный диаметр (D, мм)	Ширина (высота) (Т, мм)	Масса (m, кг)	Грузоподъемность динамическая (C, кН)	Грузоподъемность статическая (Co, кН)	Частота вращения при пластичной смазке (n пред. Об./мин)	Частота вращения при жидкой смазке (n пред. Об./мин)
17713	-	65	120	65,44	2,67	117,2	95,4	-	-
17715	-	75	130	68,75	2,93	-	-	-	-
17716	-	80	140	77,07	3,11	153	210,8	-	-
17717	-	85	140	77,07	3,23	153	210,8	-	-
17720	-	100	180	92	8,407	244,9	353,6	-	-
17722	-	110	170	73	4,822	176,8	271,2	-	-
17724	-	120	180	88,65	6,29	216,7	340,8	-	-
17744	-	220	300	100	23,8	-	-	-	-
17810	-	50	90	57,7	1,21	74,8	95,4	-	-
17814	-	70	120	65,44	2,54	116,6	157,7	-	-
17818	-	90	140	62	2,88	110,2	146,1	-	-
17819	-	95	152,4	68,5	3,45	152,6	201	-	-
17824	-	120	190	98,4	7,9	266,8	412,5	-	-
17828	-	140	190	80	3,1	152,5	291,4	-	-
17832	-	160	210	80	5,1	-	-	-	-
17836	-	180	235	77,5	7,253	194,4	363,5	-	-
17838	-	190	290	119,09	23,73	-	-	-	-
17917	-	85	135	67	2,6	-	-	-	-
17920	-	98,425	152,4	83,9	4,11	194,8	279,5	-	-
17934	-	170	230	90,35	8,3	-	-	-	-

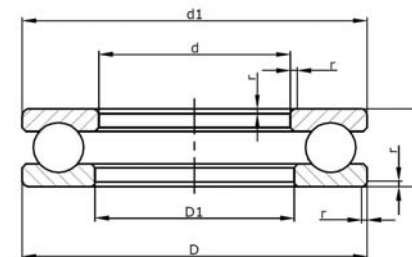
ПОДШИПНИКИ ШАРИКОВЫЕ УПОРНЫЕ ОДИНАРНЫЕ

ВАРИАНТЫ ИСПОЛНЕНИЯ:

8 000	(51...)	- одинарный
-------	---------	-------------

ВАРИАНТЫ ИСПОЛНЕНИЯ СЕПАРАТОРОВ:

- стальной штампованный одинарный;
- стальной штампованный двухполусепараторный;
- латунный механически обработанный (цельный);
- стальной механически обработанный (цельный);
- латунный составной механически обработанный;
- литой из стеклонаполненного полиамида.



8 000 (51...)

Обозначение ГОСТ	Обозначение ISO	Диаметр отверстия (d, мм)	Диаметр отверстия свободного кольца (D1, мм)	Наружный диаметр (D, мм)	Ширина (высота) (B, мм)		Масса (m, кг)	Грузоподъемность динамическая (C, кН)	Грузоподъемность статическая (Co, кН)	Частота вращения при пластичной смазке (n пред. Об./мин)	Частота вращения при жидкой смазке (n пред. Об./мин)
8100	-	10	10,2	24	9		0,02	10	11,8	7000	9500
8101	-	12	12,2	26	9		0,02	10,4	12,9	7000	9500
8102	-	15	15,2	28	9		0,02	10,6	14	6300	8500
8103	-	17	17,2	30	9		0,03	11,4	16,6	6300	8500
8104	-	20	20,2	35	10		0,04	15	22,4	5600	7500
8105	-	25	25,2	42	11		0,06	18	30	4800	6300
8106	-	30	30,2	47	11		0,07	19	33,5	4500	6000
8107	-	35	35,2	52	12		0,06	20	39	4300	5600
8108	-	40	40,2	60	13		0,12	27	53	3800	5000
8109	-	45	45,2	65	14		0,15	28	58,5	3400	4500
8110	-	50	50,2	70	14		0,16	29	64	3400	4500
8111	-	55	55,2	78	16		0,24	30,5	63	3000	4000
8112	-	60	60,2	85	17		0,29	41,5	95	2600	3600
8113	-	65	65,2	90	18		0,34	38	85	2400	3200
8114	-	70	70,2	95	18		0,36	40	93	2400	3200
8115	-	75	75,2	100	19		0,42	44	104	2200	3200
8116	-	80	80,2	105	19		0,43	45	108	2000	3000
8117	-	85	85,2	110	19		0,46	45,5	114	2000	3000
8118	-	90	90,2	120	22		0,68	45,5	118	1800	2600
8120	-	100	100,2	135	25		0,99	61	160	1700	2400
8122	-	110	110,2	145	25		1,08	65,5	186	1600	2200
8124	-	120	120,2	155	25		1,16	65,5	193	1600	2200
8126	-	130	130,3	170	30		1,87	90	255	1400	1900
8128	-	140	140,3	180	31		2,07	98	285	1300	1800
8130	-	150	150,3	190	31		2,2	98	290	1200	1700
8132	-	160	160,3	200	31		2,33	112	365	1200	1700
8134	-	170	170,3	215	34		3,31	134	430	1100	1600
8136	-	180	180,3	225	34		3,48	134	440	1000	4500
8138	-	190	190,3	240	37		4,06	170	550	950	1400
8140	-	200	200,3	250	37		4,24	173	570	950	1400
8144	-	220	220,3	270	37		4,62	176	620	900	1300
8148	-	240	240,3	300	45		7,55	236	830	800	1100
8152	-	260	360,3	320	45		8,11	245	900	800	1100
8156	-	280	280,3	350	53		12,2	325	1160	700	950

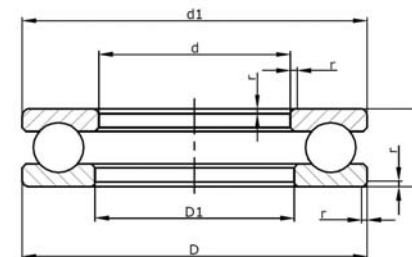
**ПОДШИПНИКИ ШАРИКОВЫЕ
УПОРНЫЕ ОДИНАРНЫЕ**

ВАРИАНТЫ ИСПОЛНЕНИЯ:

8 000	(51...)	- одинарный
-------	---------	-------------

ВАРИАНТЫ ИСПОЛНЕНИЯ СЕПАРАТОРОВ:

- стальной штампованный одинарный;
- стальной штампованный двухполусепараторный;
- латунный механически обработанный (цельный);
- стальной механически обработанный (цельный);
- латунный составной механически обработанный;
- литой из стеклонаполненного полиамида.



8 000 (51...)

Обозначение ГОСТ	Обозначение ISO	Диаметр отверстия (d, мм)	Диаметр отверстия свободного кольца (D1, мм)	Наружный диаметр (D, мм)	Ширина (высота) (B, мм)		Масса (m, кг)	Грузоподъемность динамическая (C, кН)	Грузоподъемность статическая (Co, кН)	Частота вращения при пластичной смазке (n пред. Об./мин)	Частота вращения при жидкой смазке (n пред. Об./мин)
8160	-	300	300,3	380	62		17,5	360	1370	630	850
8164	-	320	320,4	400	63		18,9	380	1500	600	800
8168	-	340	340,4	420	64		20,3	400	1600	600	750
8172	-	360	360,4	440	65		21,8	405	1700	560	750
8180	-	400	400,4	480	65		24,6	440	1950	450	670
8192	-	460	460,5	560	80		43,4	530	2600	375	560
81/500	511/500	500	500,5	600	80		46,7	550	2800	355	530
81/560	511/560	560	560,5	670	85		58	630	4150	320	480
81/600	511/600	600	600,5	710	85		64	638	4250	305	460
8100 Н	51100	10	11	24	9		0,02	10	11,8	7000	9500
8101 Н	51101	12	13	26	9		0,02	10,4	12,9	7000	9500
8102 Н	51102	15	16	28	9		0,02	10,6	14	6300	8500
8103 Н	51103	17	18	30	9		0,3	11,4	16,6	6300	8500
8104 Н	51104	20	21	35	10		0,04	15	22,4	5600	7500
8105 Н	51105	25	26	42	11		0,06	18	30	4800	6300
8106 Н	51106	30	32	47	11		0,07	19	33,5	4500	6000
8107 Н	51107	35	37	52	12		0,08	20	39	4300	5600
8108 Н	51108	40	42	60	13		0,12	27	53	3800	5000
8109 Н	51109	45	47	65	14		0,15	28	58,5	3400	4500
8110 Н	51110	50	52	70	14		0,16	29	64	3400	4500
8111 Н	51111	55	57	78	16		0,24	30,5	63	3000	4000
8112 Н	51112	60	62	85	17		0,29	41,5	95	2600	3600
8113 Н	51113	65	67	90	18		0,34	38	85	2400	3200
8114 Н	51114	70	72	95	18		0,36	40	93	2400	3200
8115 Н	51115	75	77	100	19		0,42	44	104	2200	3200
8116 Н	51116	80	82	105	19		0,43	45	108	2000	3000
8117 Н	51117	85	87	110	19		0,46	45,5	114	2000	3000
8118 Н	51118	90	92	120	22		0,68	45,5	118	1800	2600
8120 Н	51120	100	102	135	25		0,99	61	160	1700	2400
8122 Н	51122	110	112	145	25		1,06	65,5	186	1600	2200
8124 Н	51124	120	122	155	25		1,16	65,5	193	1600	2200
8126 Н	51126	130	132	170	30		1,87	90	255	1400	1900
8128 Н	51128	140	142	180	31		2,07	98	285	1300	1800

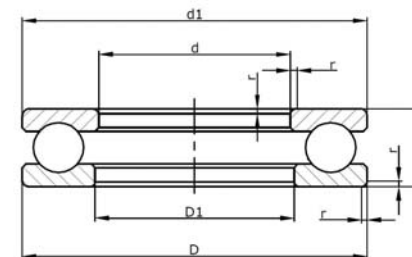
ПОДШИПНИКИ ШАРИКОВЫЕ УПОРНЫЕ ОДИНАРНЫЕ

ВАРИАНТЫ ИСПОЛНЕНИЯ:

8 000	(51...)	- одинарный
-------	---------	-------------

ВАРИАНТЫ ИСПОЛНЕНИЯ СЕПАРАТОРОВ:

- стальной штампованный одинарный;
- стальной штампованный двухполусепараторный;
- латунный механически обработанный (цельный);
- стальной механически обработанный (цельный);
- латунный составной механически обработанный;
- литой из стеклонаполненного полиамида.



8 000 (51...)

Обозначение ГОСТ	Обозначение ISO	Диаметр отверстия (d, мм)	Диаметр отверстия свободного кольца (D1, мм)	Наружный диаметр (D, мм)	Ширина (высота) (B, мм)		Масса (m, кг)	Грузоподъемность динамическая (C, кН)	Грузоподъемность статическая (Co, кН)	Частота вращения при пластичной смазке (n пред. Об./мин)	Частота вращения при жидкой смазке (n пред. Об./мин)
8130 Н	51130	150	152	190	31		2,2	98	290	1200	1700
8132 Н	51132	160	162	200	31		2,33	112	365	1200	1700
8134 Н	51134	170	172	215	34		3,31	134	430	1100	1600
8136 Н	51136	180	183	225	34		3,48	134	440	1000	1500
8138 Н	51138	190	193	240	37		4,06	170	550	950	1400
8140 Н	51140	200	203	250	37		4,24	173	570	950	1400
8144 Н	51144	220	223	270	37		4,62	176	620	900	1300
8148 Н	51148	240	243	300	45		7,55	236	830	800	1100
8152 Н	51152	260	263	320	45		8,11	245	900	800	1100
8156 Н	51156	280	283	350	53		12,2	325	1160	700	950
8160 Н	51160	300	304	380	62		17,6	360	1370	630	850
8164 Н	51164	320	324	400	63		18,9	380	1500	600	800
8168 Н	51168	340	344	420	64		20,3	400	1600	600	750
8172 Н	51172	360	364	440	65		21,8	405	1700	560	750
8176 Н	51176	380	384	460	65		23,1	440	1950	560	750
8180 Н	51180	400	404	480	65		24,6	530	2600	450	670
8184 Н	51184	420	424	500	65		25,1	550	2800	420	630
8188 Н	51188	440	444	540	80		41,8	530	2550	390	590
8192 Н	51192	460	464	560	80		43,4	530	2600	375	560
8196 Н	51196	480	484	580	80		45,1	540	2700	370	550
81/500 Н	511/500	500	504	600	80		46,7	550	2800	355	530
81/530 Н	511/530	530	535	640	85		56,3	620	3350	320	480
8200	-	10	10,2	26	11		0,03	12,7	14,3	6000	8000
8201	-	12	12,2	28	11		0,03	13,2	16	5600	7500
8202	-	15	15,2	32	12		0,05	16,6	20,8	5300	7000
8203	-	17	17,2	35	12		0,05	17,3	23,2	5000	6700
8204	-	20	20,2	40	14		0,08	22,4	32	4300	5600
8205	-	25	25,2	47	15		0,12	28	42,5	-	-
8206	-	30	30,2	52	16		0,14	25,5	40	-	-
8207	-	35	35,2	62	18		0,22	35,5	57	-	-
8208	-	40	40,2	68	19		0,27	46,5	83	-	-
8209	-	45	45,2	73	20		0,32	39	67	-	-
8210	-	50	50,2	78	22		0,39	50	90	-	-

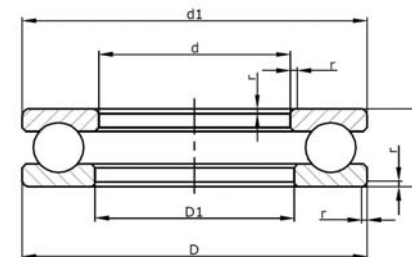
ПОДШИПНИКИ ШАРИКОВЫЕ УПОРНЫЕ ОДИНАРНЫЕ

ВАРИАНТЫ ИСПОЛНЕНИЯ:

8 000	(51...)	- одинарный
-------	---------	-------------

ВАРИАНТЫ ИСПОЛНЕНИЯ СЕПАРАТОРОВ:

- стальной штампованный одинарный;
- стальной штампованный двухполусепараторный;
- латунный механически обработанный (цельный);
- стальной механически обработанный (цельный);
- латунный составной механически обработанный;
- литой из стеклонаполненного полиамида.



8 000 (51...)

Обозначение ГОСТ	Обозначение ISO	Диаметр отверстия (d, мм)	Диаметр отверстия свободного кольца (D1, мм)	Наружный диаметр (D, мм)	Ширина (высота) (B, мм)		Масса (m, кг)	Грузоподъемность динамическая (C, кН)	Грузоподъемность статическая (Co, кН)	Частота вращения при пластичной смазке (n пред. Об./мин)	Частота вращения при жидкой смазке (n пред. Об./мин)
8211	-	55	55,2	90	25		0,61	61	114	-	-
8212	-	60	60,2	95	26		0,69	62	118	-	-
8213	-	65	65,2	100	27		0,77	64	125	-	-
8214	-	70	70,2	105	27		0,81	65,5	134	-	-
8215	-	75	75,2	110	27		0,86	67	143	-	-
8216	-	80	80,2	115	28		0,95	75	160	-	-
8217	-	85	85,2	125	31		1,29	98	212	-	-
8218	-	90	90,2	135	35		1,77	120	255	-	-
8220	-	100	100,2	150	38		2,36	122	270	-	-
8222	-	110	110,2	160	38		2,57	129	305	-	-
8224	-	120	120,2	170	39		2,66	140	335	-	-
8226	-	130	130,3	190	45		4,19	183	455	-	-
8228	-	140	140,3	200	46		4,88	190	475	-	-
8230	-	150	150,3	215	50		6,19	236	620	-	-
8232	-	160	160,3	225	51		6,67	245	655	-	-
8236	-	180	180,3	250	56		8,85	290	830	-	-
8240	-	200	200,3	280	62		12,4	340	1020	-	-
8244	-	220	220,3	300	63		13,7	355	1120	-	-
8248	-	240	240,3	340	78		23,6	465	1560	-	-
8252	-	260	260,3	360	79		25,6	475	1660	-	-
8256	-	280	280,3	380	80		27,6	490	1800	-	-
8260	-	300	300,3	420	95		43,1	610	2320	-	-
8264	-	320	320,4	440	95		45,5	620	2450	-	-
8268	-	340	340,4	460	96		48,4	640	2650	-	-
8272	-	360	360,4	500	110		70	765	3250	-	-
8292	-	460	460,5	620	130		117,2	850	4170	-	-
8296	-	480	480,5	650	135		138,6	950	4750	-	-
8200 H	51200	10	12	26	11		0,03	12,7	14,3	6000	8000
8201 H	51201	12	14	28	11		0,03	13,2	16	5600	7500
8202 H	51202	15	17	32	12		0,05	16,6	20,8	5300	7000
8203 H	51203	17	19	35	12		0,05	17,3	23,2	5000	6700
8204 H	51204	20	22	40	14		0,08	22,4	32	4300	5600
8205 H	51205	25	27	47	15		0,12	28	42,5	-	-

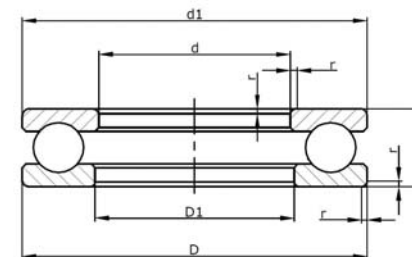
ПОДШИПНИКИ ШАРИКОВЫЕ УПОРНЫЕ ОДИНАРНЫЕ

ВАРИАНТЫ ИСПОЛНЕНИЯ:

8 000	(51...)	- одинарный
-------	---------	-------------

ВАРИАНТЫ ИСПОЛНЕНИЯ СЕПАРАТОРОВ:

- стальной штампованный одинарный;
- стальной штампованный двухполусепараторный;
- латунный механически обработанный (цельный);
- стальной механически обработанный (цельный);
- латунный составной механически обработанный;
- литой из стеклонаполненного полиамида.



8 000 (51...)

Обозначение ГОСТ	Обозначение ISO	Диаметр отверстия (d, мм)	Диаметр отверстия свободного кольца (D1, мм)	Наружный диаметр (D, мм)	Ширина (высота) (B, мм)		Масса (m, кг)	Грузоподъемность динамическая (C, кН)	Грузоподъемность статическая (Co, кН)	Частота вращения при пластичной смазке (n пред. Об./мин)	Частота вращения при жидкой смазке (n пред. Об./мин)
8206 Н	51206	30	32	52	16		0,14	25,5	40	-	-
8207 Н	51207	35	37	62	18		0,22	35,5	57	-	-
8208 Н	51208	40	42	68	19		0,27	46,5	83	-	-
8209 Н	51209	45	47	73	20		0,32	39	67	-	-
8210 Н	51210	50	52	78	22		0,39	50	90	-	-
8211 Н	51211	55	57	90	25		0,61	61	114	-	-
8212 Н	51212	60	62	95	26		0,69	62	118	-	-
8213 Н	51213	65	67	100	27		0,77	64	125	-	-
8214 Н	51214	70	72	105	27		0,81	65,5	134	-	-
8215 Н	51215	75	77	110	27		0,86	67	143	-	-
8216 Н	51216	80	82	115	28		0,95	75	160	-	-
8217 Н	51217	85	88	125	31		1,29	98	212	-	-
8218 Н	51218	90	93	135	35		1,77	120	255	-	-
8220 Н	51220	100	103	150	38		2,36	122	270	-	-
8222 Н	51222	110	113	160	38		2,57	129	305	-	-
8224 Н	51224	120	123	170	39		2,87	140	335	-	-
8226 Н	51226	130	133	190	45		4,19	183	455	-	-
8228 Н	51228	140	143	200	46		4,88	190	475	-	-
8230 Н	51230	150	153	215	50		6,19	236	620	-	-
8232 Н	51232	160	163	225	51		6,67	245	655	-	-
8234 Н	51234	170	173	240	55		8,28	285	780	-	-
8236 Н	51236	180	183	250	55		8,85	290	830	-	-
8238 Н	51238	190	194	270	62		11,9	335	982	-	-
8240 Н	51240	200	204	280	62		12,4	340	1020	-	-
8244 Н	51244	220	224	300	63		13,7	355	1120	-	-
8248 Н	51248	240	244	340	78		23,6	465	1560	-	-
8252 Н	51252	260	264	360	79		25,6	475	1660	-	-
8256 Н	51256	280	284	380	80		27,6	490	1800	-	-
8260 Н	51260	300	304	420	95		43,1	610	2320	-	-
8264 Н	51264	320	325	440	95		45,5	620	2450	-	-
8268 Н	51268	340	345	460	96		48,4	640	2650	-	-
8272 Н	51272	360	365	500	110		70	765	3250	-	-
8276 Н	51276	380	385	520	112		73	728	320	-	-
8280 Н	51280	400	405	540	112		78	800	3750	-	-

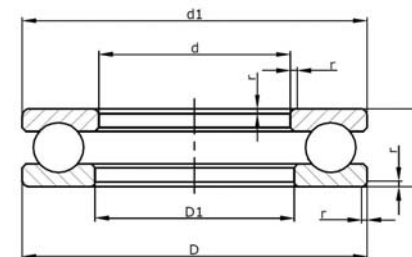
**ПОДШИПНИКИ ШАРИКОВЫЕ
УПОРНЫЕ ОДИНАРНЫЕ**

ВАРИАНТЫ ИСПОЛНЕНИЯ:

8 000	(51...)	- одинарный
-------	---------	-------------

ВАРИАНТЫ ИСПОЛНЕНИЯ СЕПАРАТОРОВ:

- стальной штампованный одинарный;
- стальной штампованный двухполусепараторный;
- латунный механически обработанный (цельный);
- стальной механически обработанный (цельный);
- латунный составной механически обработанный;
- литой из стеклонаполненного полиамида.



8 000 (51...)

Обозначение ГОСТ	Обозначение ISO	Диаметр отверстия (d, мм)	Диаметр отверстия свободного кольца (D1, мм)	Наружный диаметр (D, мм)	Ширина (высота) (B, мм)		Масса (m, кг)	Грузоподъемность динамическая (C, кН)	Грузоподъемность статическая (Co, кН)	Частота вращения при пластичной смазке (n пред. Об./мин)	Частота вращения при жидкой смазке (n пред. Об./мин)
8292 Н	51292	460	465	620	130		117,2	850	4170	-	-
8296 Н	51296	480	485	650	135		138,6	950	4750	-	-
82/500 Н	512/500	500	505	670	135		144	1020	5400	-	-
8305	-	25	25,2	52	18		0,18	34,5	46,5	3200	4300
8306	-	30	30,2	60	21		0,27	38	55	3000	4000
8307	-	35	35,2	68	24		0,39	50	75	2400	3400
8308	-	40	40,2	78	26		0,55	61	95	-	-
8309	-	45	45,2	85	28		0,69	75	118	-	-
8310	-	50	50,2	96	31		1	88	146	-	-
8311	-	55	55,2	105	35		1,34	102	176	-	-
8312	-	60	60,2	110	35		1,43	102	176	-	-
8313	-	65	65,2	115	36		1,57	106	186	-	-
8314	-	70	70,2	125	40		2,06	137	250	-	-
8315	-	75	75,2	135	44		2,68	163	300	-	-
8316	-	80	80,2	140	44		2,82	160	300	-	-
8317	-	85	85,2	150	49		3,66	190	360	-	-
8318	-	90	90,2	155	50		3,88	196	390	-	-
8320	-	100	100,2	170	55		5,11	232	475	-	-
8322	-	110	110,2	190	63		7,87	275	610	-	-
8324	-	120	120,2	210	70		10,9	325	765	-	-
8326	-	130	130,3	225	75		13,3	360	850	-	-
8328	-	140	140,3	240	80		15,9	400	1020	-	-
8330	-	150	150,3	250	80		16,7	405	1100	-	-
8332	-	160	160,3	270	87		21,5	455	1270	-	-
8334	-	170	170,3	280	87		22,5	465	1370	-	-
8336	-	180	180,3	300	95		28,7	520	1530	-	-
8340	-	200	200,3	340	110		43,7	620	2000	420	650
8368	-	340	340,4	540	160		148	1000	4600	-	-
8305 Н	51305	25	27	52	18		0,18	34,5	46,5	3200	4300
8306 Н	51306	30	32	60	21		0,27	38	55	3000	4000
8307 Н	51307	35	37	68	24		0,39	50	75	2400	3400
8308 Н	51308	40	42	78	26		0,55	61	95	-	-

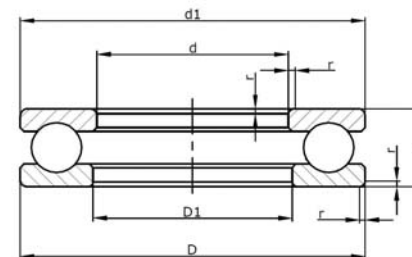
**ПОДШИПНИКИ ШАРИКОВЫЕ
УПОРНЫЕ ОДИНАРНЫЕ**

ВАРИАНТЫ ИСПОЛНЕНИЯ:

8 000	(51...)	- одинарный
-------	---------	-------------

ВАРИАНТЫ ИСПОЛНЕНИЯ СЕПАРАТОРОВ:

- стальной штампованный одинарный;
- стальной штампованный двухполусепараторный;
- латунный механически обработанный (цельный);
- стальной механически обработанный (цельный);
- латунный составной механически обработанный;
- литой из стеклонаполненного полиамида.



8 000 (51...)

Обозначение ГОСТ	Обозначение ISO	Диаметр отверстия (d, мм)	Диаметр отверстия свободного кольца (D1, мм)	Наружный диаметр (D, мм)	Ширина (высота) (B, мм)		Масса (m, кг)	Грузоподъемность динамическая (C, кН)	Грузоподъемность статическая (Co, кН)	Частота вращения при пластичной смазке (n пред. Об./мин)	Частота вращения при жидкой смазке (n пред. Об./мин)
8309 Н	51309	45	47	85	28		0,69	75	118	-	-
8310 Н	51310	50	52	95	31		1	88	146	-	-
8311 Н	51311	55	57	105	35		1,34	102	176	-	-
8312 Н	51312	60	62	110	35		1,43	102	176	-	-
8313 Н	51313	65	67	115	36		1,57	106	186	-	-
8314 Н	51314	70	72	125	40		2,06	137	250	-	-
8315 Н	51315	75	77	135	44		2,68	163	300	-	-
8316 Н	51316	80	82	140	44		2,82	160	300	-	-
8317 Н	51317	85	88	150	49		3,66	190	360	-	-
8318 Н	51318	90	93	155	50		3,88	196	390	-	-
8320 Н	51320	100	103	170	55		5,11	232	475	-	-
8322 Н	51322	110	113	190	63		7,87	275	610	-	-
8324 Н	51324	120	123	210	70		10,9	325	765	-	-
8326 Н	51326	130	134	225	75		13,3	360	850	-	-
8328 Н	51328	140	144	240	80		15,9	400	1020	-	-
8330 Н	51330	150	154	250	80		16,7	405	1100	-	-
8332 Н	51332	160	164	270	87		21,5	455	1270	-	-
8334 Н	51334	170	174	280	87		22,5	465	1370	-	-
8336 Н	51336	180	184	300	95		28,7	520	1530	-	-
8338 Н	51338	190	195	320	105		36,7	600	1860	440	680
8340 Н	51340	200	205	340	110		43,7	620	2000	420	650
8344 Н	51344	220	225	360	112		48,6	500	2060	-	-
8348 Н	51348	240	244	380	112		51,9	630	2540	-	-
8352 Н	-	260	264	420	130		75,9	750	3200	-	-
8356 Н	51356	280	285	440	130		78,8	765	3400	-	-
8360 Н	51360	300	304	480	140		103	860	3950	-	-
8364 Н	51364	320	325	500	140		109	880	4200	-	-
8368 Н	51368	340	345	540	160		148	1000	4600	-	-
8372 Н	51372	360	365	560	160		156	1120	5700	-	-
8380 Н	51380	400	405	620	175		207	1170	6450	-	-
8384 Н	51384	420	424	650	180		232	1150	6450	-	-
8388 Н	51388	440	445	680	190		269	1220	7150	-	-
8392 Н	51392	460	465	710	195		291	1200	7150	-	-
83/500 Н	513/500	500	505	750	195		-	-	-	-	-

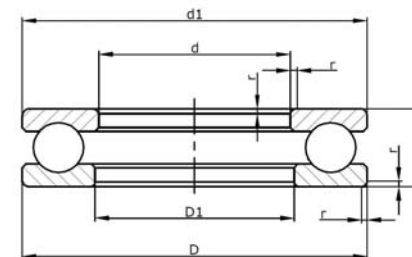
**ПОДШИПНИКИ ШАРИКОВЫЕ
УПОРНЫЕ ОДИНАРНЫЕ**

ВАРИАНТЫ ИСПОЛНЕНИЯ:

8 000	(51...)	- одинарный
-------	---------	-------------

ВАРИАНТЫ ИСПОЛНЕНИЯ СЕПАРАТОРОВ:

- стальной штампованный одинарный;
- стальной штампованный двухполусепараторный;
- латунный механически обработанный (цельный);
- стальной механически обработанный (цельный);
- латунный составной механически обработанный;
- литой из стеклонаполненного полиамида.



8 000 (51...)

Обозначение ГОСТ	Обозначение ISO	Диаметр отверстия (d, мм)	Диаметр отверстия свободного кольца (D1, мм)	Наружный диаметр (D, мм)	Ширина (высота) (B, мм)		Масса (m, кг)	Грузоподъемность динамическая (C, кН)	Грузоподъемность статическая (Co, кН)	Частота вращения при пластичной смазке (n пред. Об./мин)	Частота вращения при жидкой смазке (n пред. Об./мин)
8413	-	65	65,2	140	56		4,47	224	390	1100	1600
8416	-	80	80,2	170	68		7,97	275	550	950	1400
8418	-	90	90,2	190	77		11,2	325	695	850	1200
8420	-	100	100,2	210	85		15	400	915	750	1000
8422	-	110	110,2	230	95		20,2	465	1120	700	950
8426	-	130	130,3	270	110		32	570	1500	600	800
8428	-	140	140,3	280	112		34,5	585	1560	600	800
8432	-	160	160,3	320	130		52	660	1870	390	600
8436	-	180	180,3	360	140		70,5	765	2300	320	500
8438	-	200	200,3	400	155		97	865	3300	-	-
8444	-	220	220,3	420	160		107	809	3440	-	-
8456	-	260	280,3	520	190		190	-	-	-	-
8405 Н	51405	25	27	60	24		0,34	45,5	57	2600	3600
8406 Н	51406	30	32	70	28		0,53	69,5	95,6	2200	3200
8407 Н	51407	35	37	80	32		0,79	76,5	106	2000	3000
8408 Н	51408	40	42	90	36		1,14	96,5	143	1700	2400
8409 Н	51409	45	47	100	39		1,47	122	136	1600	2200
8410 Н	51410	50	52	110	43		1,99	137	216	1500	2000
8411 Н	51411	55	57	120	48		2,64	166	265	1300	1800
8412 Н	51412	60	62	130	51		3,51	200	325	1200	1700
8413 Н	51413	65	68	140	56		4,47	224	390	1100	1600
8414 Н	51414	70	73	150	60		5,48	240	440	1100	1600
8415 Н	51415	75	78	160	65		6,75	256	510	1000	1500
8416 Н	51416	80	83	170	68		7,97	275	550	950	1400
8417 Н	51417	85	88	180	72		9,45	320	655	900	1300
8418 Н	51418	90	93	190	77		11,2	325	695	850	1200
8420 Н	51420	100	103	210	85		15	400	915	750	1000
8422 Н	51422	110	113	230	95		20,2	465	1120	700	950
8424 Н	51424	120	123	250	102		25,5	520	1320	670	900
8426 Н	51426	130	134	270	110		32	570	1500	600	800
8428 Н	51428	140	144	280	112		34,5	585	1560	600	800
8430 Н	51430	150	154	300	120		42,3	655	1860	560	750

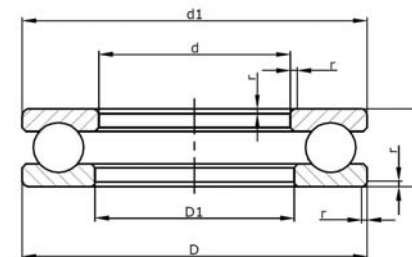
ПОДШИПНИКИ ШАРИКОВЫЕ УПОРНЫЕ ОДИНАРНЫЕ

ВАРИАНТЫ ИСПОЛНЕНИЯ:

8 000	(51...)	- одинарный
-------	---------	-------------

ВАРИАНТЫ ИСПОЛНЕНИЯ СЕПАРАТОРОВ:

- стальной штампованный одинарный;
- стальной штампованный двухполусепараторный;
- латунный механически обработанный (цельный);
- стальной механически обработанный (цельный);
- латунный составной механически обработанный;
- литой из стеклонаполненного полиамида.



8 000 (51...)

Обозначение ГОСТ	Обозначение ISO	Диаметр отверстия (d, мм)	Диаметр отверстия свободного кольца (D1, мм)	Наружный диаметр (D, мм)	Ширина (высота) (B, мм)		Масса (m, кг)	Грузоподъемность динамическая (C, кН)	Грузоподъемность статическая (Co, кН)	Частота вращения при пластичной смазке (n пред. Об./мин)	Частота вращения при жидкой смазке (n пред. Об./мин)
8432 Н	51432	160	164	320	130		52	660	1870	390	600
8434 Н	51434	170	174	340	135		61	730	2100	360	550
8436 Н	51436	180	184	360	140		70,5	765	2300	320	500
8438 Н	51438	190	195	380	150		84,5	865	3300	-	-
8440 Н	51440	200	205	400	155		97	850	3300	-	-
8444 Н	51444	220	225	420	160		107	809	3440	-	-
8448 Н	51448	240	245	440	160		113	915	3900	-	-
8452 Н	51452	260	265	480	175		149	-	-	-	-
8456 Н	51456	280	285	520	190		190	-	-	-	-
8460 Н	51460	300	305	540	190		199	-	-	-	-
8464 Н	51464	320	325	580	205		250	-	-	-	-
8468 Н	51468	340	345	620	220		308	-	-	-	-
8472 Н	51472	360	365	640	220		321	-	-	-	-
8717	-	85	85,2	140	35		1,94	-	-	1000	1300
8760	-	300	300,4	435	104		54	-	-	400	500
1008094	-	4	4,2	12	6		0,004	2,3	1,5	16200	20000
1008096	-	6	6,2	16	7		0,007	5,5	3,3	10800	15000
1008901	-	12	12,2	22	7		0,013	2,7	3,4	4300	10500
1008902	-	15	15,2	26	7		0,016	45,5	6	5900	8700
1008903	-	17	17,2	28	7		0,019	-	-	-	-
1008904	-	20	20,2	32	8		0,025	-	-	-	-
1008905	-	25	25,2	37	8		0,031	7,5	13,1	4000	5800
1008906	-	30	30,2	42	8		0,034	8,5	16	3400	5000
1008907	-	35	35,2	47	8		0,041	8,6	17	3000	4400
1008908	-	40	40,2	52	9		0,047	8	16,5	2700	3900
1008909	-	45	45,2	60	10		0,083	-	-	-	-
1008910	-	50	50,2	65	10		0,091	-	-	-	-
1008911	-	55	55,2	70	10		0,1	-	-	-	-
1008912	-	60	60,2	75	10		0,1	15,4	43,3	1800	2600
1008913	-	65	65,2	80	10		0,113	-	-	-	-
1008914	-	70	70,2	85	10		0,12	-	-	-	-

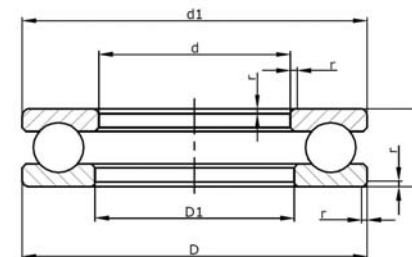
**ПОДШИПНИКИ ШАРИКОВЫЕ
УПОРНЫЕ ОДИНАРНЫЕ**

ВАРИАНТЫ ИСПОЛНЕНИЯ:

8 000	(51...)	- одинарный
-------	---------	-------------

ВАРИАНТЫ ИСПОЛНЕНИЯ СЕПАРАТОРОВ:

- стальной штампованный одинарный;
- стальной штампованный двухполусепараторный;
- латунный механически обработанный (цельный);
- стальной механически обработанный (цельный);
- латунный составной механически обработанный;
- литой из стеклонаполненного полиамида.



8 000 (51...)

Обозначение ГОСТ	Обозначение ISO	Диаметр отверстия (d, мм)	Диаметр отверстия свободного кольца (D1, мм)	Наружный диаметр (D, мм)	Ширина (высота) (B, мм)		Масса (m, кг)	Грузоподъемность динамическая (C, кН)	Грузоподъемность статическая (Co, кН)	Частота вращения при пластичной смазке (n пред. Об./мин)	Частота вращения при жидкой смазке (n пред. Об./мин)
1008915	-	75	75,2	90	10		0,13	16,6	51,3	1500	2100
1008916	-	80	80,2	95	10		0,142	-	-	-	-
1008917	-	85	85,2	100	10		0,151	-	-	-	-
1008918	-	90	90,2	105	10		0,16	17,5	61,2	1270	1800
1008920	-	100	100,2	120	14		0,336	-	-	-	-
808100	-	10	10,2	26	12		0,02	-	-	5000	6300
808106	-	30	30,2	50	14		0,09	-	-	3200	4000
808107	-	35	35,2	55	16		0,11	-	-	3200	4000
808108	-	40	40,2	60	16		0,14	-	-	2600	3200
808205	-	25	25,2	48	15,5		0,12	-	-	3200	4000
808208	-	40	40,2	64	18		0,27	-	-	2600	3200
808209	-	45	45,2	73	22		0,32	-	-	2000	2600
808211	-	55	55,2	88	24,5		0,61	-	-	1600	2000
808212	-	60	60,2	90	24,5		0,69	-	-	1600	2000
808214	-	70	70,2	103	27		0,81	-	-	1300	1600
808216	-	80	80,2	115	29		0,95	-	-	1300	1600
808220	-	100	100,2	150	32,5		2,3	-	-	1000	1300
808320	-	100	100,2	172	57		6,04	-	-	1000	1300
808903	-	18	18,2	35	12		0,04	-	-	4000	5000
7008903	-	17	17,2	28	5		0,014	3	4,8	5400	8000

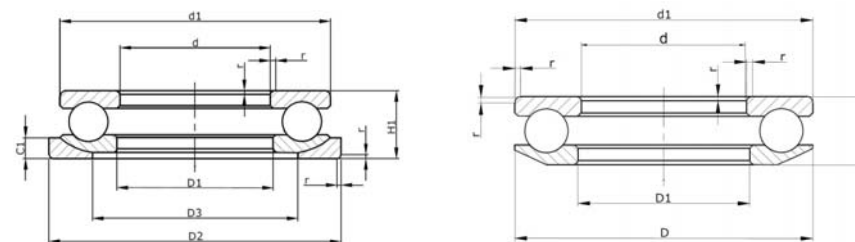
**ПОДШИПНИКИ ШАРИКОВЫЕ УПОРНЫЕ
ОДИНАРНЫЕ С ПОДКЛАДНЫМ КОЛЬЦОМ И БЕЗ**

ВАРИАНТЫ ИСПОЛНЕНИЯ:

18 000	(53...U)	- одинарный со свободным самоустанавливающимся и подкладным кольцом
28 000	(53...)	- одинарный со свободным самоустанавливающимся кольцом

ВАРИАНТЫ ИСПОЛНЕНИЯ СЕПАРАТОРОВ:

- стальной штампованный одинарный;
- стальной штампованный сборный из двух полусепараторов;
- латунный механически обработанный (цельный);
- стальной механически обработанный (цельный);
- латунный составной механически обработанный;
- литой из стеклонаполненного полиамида.



18 000 (53...U)

28 000 (53...)

Обозначение ГОСТ	Обозначение ISO	Диаметр отверстия (d, мм)	Наружный диаметр (D, мм)	Ширина (высота) (B, мм)		Масса (m, кг)	Грузоподъемность динамическая (C, кН)	Грузоподъемность статическая (Co, кН)	Частота вращения при пластичной смазке (n пред. Об./мин)	Частота вращения при жидкой смазке (n пред. Об./мин)
18200	53200 +U200	10	26	13		0,038	12,7	14,3	5700	8800
18201	53201 +U201	12	28	13		0,045	13,2	16	5400	8300
18202	53202 +U202	15	32	15		0,063	16,6	20,8	4900	7500
18203	53203 +U203	17	35	15		0,071	17,3	23,2	4900	7500
18204	53204 +U204	20	40	17		0,102	22,4	32	4300	5600
18205	53205 +U205	25	47	19		0,155	28	42,5	3800	5000
18206	53206 +U206	30	52	20		0,182	25,5	40	3600	4800
18207	53207 +U207	35	62	22		0,279	35,5	57	3200	4300
18208	53208 +U208	40	68	23		0,35	46,5	83	2800	3800
18209	53209 +U209	45	73	24		0,388	39	67	2600	3600
18210	53210 +U210	50	78	26		0,464	50	90	2400	3400
18211	53211 +U211	55	90	30		0,752	61	114	2000	3000
18212	53212 +U212	60	95	31		0,817	62	118	1900	2800
18213	53213 +U213	65	100	32		0,912	64	125	1800	2600
18214	53214 +U214	70	105	32		0,967	65,5	134	1800	2600
18215	53215 +U215	75	110	32		1,018	67	143	1800	2700
18216	53216 +U216	80	115	33		1,118	75	160	1700	2600
18217	53217 +U217	85	125	37		1,51	98	212	1600	2200
18218	53218 +U218	90	135	42		2,12	120	255	1400	2100
18220	53220 +U220	100	150	45		2,72	122	270	1200	1900
18222	53222 +U222	110	160	45		2,93	129	305	1200	1800
18224	53224 +U224	120	170	46		3,22	140	335	1100	1700
18226	53226 +U226	130	190	53		4,83	183	455	970	1500
18228	53228 +U228	140	200	55		5,49	190	475	940	1450
18230	53230 +U230	150	215	60		7,66	236	620	840	1300
18232	53232 +U232	160	225	61		8,25	245	655	810	1250
18234	53234 +U234	170	240	65		10,07	285	780	750	1150
18236	53236 +U236	180	250	66		10,6	290	830	710	1100
18238	53238 +U238	190	270	73		14	335	982	650	1000
18240	53240 +U240	200	280	74		14,5	340	1020	620	950
18244	53244 +U244	220	300	75		16,1	355	1120	580	900
18248	53248 +U248	240	340	92		26,1	465	1560	520	800
18252	53252 +U252	260	360	93		29,1	475	1660	490	750
18256	53256 +U256	280	380	94		31,5	490	1800	-	-

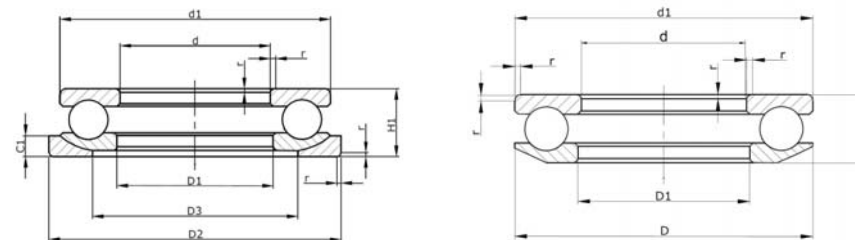
ПОДШИПНИКИ ШАРИКОВЫЕ УПОРНЫЕ ОДИНАРНЫЕ С ПОДКЛАДНЫМ КОЛЬЦОМ И БЕЗ

ВАРИАНТЫ ИСПОЛНЕНИЯ:

18 000	(53...U)	- одинарный со свободным самоустанавливающимся и подкладным кольцом
28 000	(53...)	- одинарный со свободным самоустанавливающимся кольцом

ВАРИАНТЫ ИСПОЛНЕНИЯ СЕПАРАТОРОВ:

- стальной штампованный одинарный;
- стальной штампованный сборный из двух полусепараторов;
- латунный механически обработанный (цельный);
- стальной механически обработанный (цельный);
- латунный составной механически обработанный;
- литой из стеклонаполненного полиамида.



18 000 (53...U)

28 000 (53...)

Обозначение ГОСТ	Обозначение ISO	Диаметр отверстия (d, мм)	Наружный диаметр (D, мм)	Ширина (высота) (B, мм)		Масса (m, кг)	Грузоподъемность динамическая (C, кН)	Грузоподъемность статическая (Co, кН)	Частота вращения при пластичной смазке (n пред. Об./мин)	Частота вращения при жидкой смазке (n пред. Об./мин)
18260	53260 +U260	300	420	112		49,8	610	2320	400	600
18264	53264 +U264	320	440	112		53,3	620	2450	400	600
18268	53268 +U268	340	480	113		54,7	640	2650	380	570
18272	53272 +U272	360	500	130		81,5	765	3250	340	500
18305	53305 +U305	25	52	22		0,22	34,5	46,5	3100	4800
18306	53306 +U306	30	60	25		0,322	38	55	2700	4200
18307	53307 +U307	35	68	28		0,463	50	75	2400	3700
18308	53308 +U308	40	78	31		0,673	61	95	2100	3300
18309	53309 +U309	45	85	33		0,83	75	118	1900	3000
18310	53310 +U310	50	95	37		1,202	88	146	1800	2700
18311	53311 +U311	55	105	42		1,66	102	176	1600	2400
18312	53312 +U312	60	110	42		1,72	102	176	1500	2300
18313	53313 +U313	65	115	43		1,87	106	186	1400	2200
18314	53314 +U314	70	125	48		2,51	137	250	1300	2000
18315	53315 +U315	75	135	52		3,22	163	300	1200	1900
18316	53316 +U316	80	140	52		3,34	160	300	1200	1800
18317	53317 +U317	85	150	58		4,34	190	360	1100	1700
18318	53318 +U318	90	155	59		4,67	196	390	1000	1600
18320	53320 +U320	100	170	64		5,93	232	475	940	1450
18322	53322 +U322	110	190	72		9,11	275	610	810	1250
18324	53324 +U324	120	205	80		12,6	325	765	710	1100
18326	53326 +U326	130	225	86		15,4	360	850	650	1000
18328	53328 +U328	140	240	92		18,5	400	1020	620	950
18330	53330 +U330	150	250	92		19,2	405	1100	580	900
18332	53332 +U332	160	270	100		25,6	455	1270	550	850
18334	53334 +U334	170	280	100		27,1	465	1370	520	800
18336	53336 +U336	180	300	109		32,7	520	1530	490	750
18338	53338 +U338	190	320	121		43,1	600	1860	440	680
18340	53340 +U340	200	340	130		52,2	620	2000	420	650
18405	53405 +U405	25	60	29		0,402	45,5	57	2600	4000
18406	53406 +U406	30	70	33		0,647	69,5	95,6	2200	3400
18407	53407 +U407	35	80	37		0,936	76,5	106	1900	2900

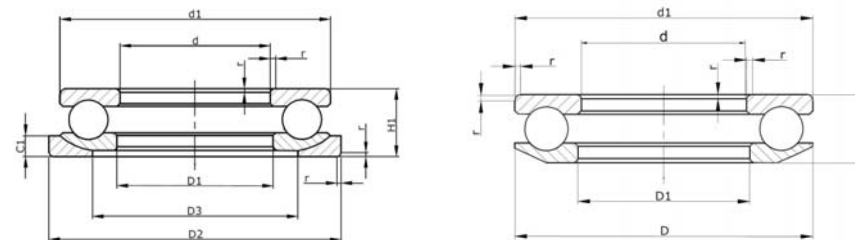
**ПОДШИПНИКИ ШАРИКОВЫЕ УПОРНЫЕ
ОДИНАРНЫЕ С ПОДКЛАДНЫМ КОЛЬЦОМ И БЕЗ**

ВАРИАНТЫ ИСПОЛНЕНИЯ:

18 000	(53...U)	- одинарный со свободным самоустанавливающимся и подкладным кольцом
28 000	(53...)	- одинарный со свободным самоустанавливающимся кольцом

ВАРИАНТЫ ИСПОЛНЕНИЯ СЕПАРАТОРОВ:

- стальной штампованный одинарный;
- стальной штампованный сборный из двух полусепараторов;
- латунный механически обработанный (цельный);
- стальной механически обработанный (цельный);
- латунный составной механически обработанный;
- литой из стеклонаполненного полиамида.



18 000 (53...U)

28 000 (53...)

Обозначение ГОСТ	Обозначение ISO	Диаметр отверстия (d, мм)	Наружный диаметр (D, мм)	Ширина (высота) (B, мм)		Масса (m, кг)	Грузоподъемность динамическая (C, кН)	Грузоподъемность статическая (Co, кН)	Частота вращения при пластичной смазке (n пред. Об./мин)	Частота вращения при жидкой смазке (n пред. Об./мин)
18408	53408 +U408	40	90	42		1,34	96,5	143	1700	2600
18409	53409 +U409	45	100	46		1,79	122	136	1500	2300
18410	53410 +U410	50	110	50		2,33	137	216	1400	2100
18411	53411 +U411	55	120	55		3,03	166	265	1200	1900
18412	53412 +U412	60	130	58		3,83	200	325	1100	1700
18413	53413 +U413	65	140	65		5,37	224	390	1000	1600
18414	53414 +U414	70	150	69		6,51	240	440	940	1450
18415	53415 +U415	75	160	75		8,09	256	510	880	1350
18416	53416 +U416	80	170	78		9,37	275	550	810	1250
18417	53417 +U417	85	180	83		11,02	320	655	780	1200
18418	53418 +U418	90	190	88		13	325	695	710	1100
18420	53420 +U420	100	210	98		17,7	400	915	620	950
18422	53422 +U422	110	230	109		23,4	465	1120	-	-
18424	53424 +U424	120	250	118		29,9	520	1320	-	-
18426	53426 +U426	130	270	128		38,5	570	1500	-	-
18428	53428 +U428	140	280	131		40,3	585	1560	-	-
18430	53430 +U430	150	300	140		48,6	655	1860	-	-
18432	53432 +U432	160	320	150		60,5	660	1870	-	-
18434	53434 +U434	170	340	156		68	730	2100	-	-
18436	53436 +U436	180	360	164		82,7	765	2300	-	-
28200	53200	10	26	11,6		0,03	12,7	14,3	5700	8800
28201	53201	12	28	11,4		0,033	13,2	16	5400	8300
28202	-	15	32	13,3		0,049	16,6	20,8	4900	7500
28203	-	17	35	13,2		0,056	17,3	23,2	4900	7500
28204	-	20	40	14,7		0,082	22,4	32	4300	5600
28205	-	25	47	16,7		0,122	28	42,5	3800	5000
28206	-	30	52	17,8		0,144	25,5	40	3600	4800
28207	-	35	62	19,9		0,222	35,5	57	3200	4300
28208	-	40	68	20,3		0,28	46,5	83	2800	3800
28209	-	45	73	21,3		0,301	39	67	2600	3600
28210	-	50	78	23,5		0,366	50	90	2400	3400
28211	-	55	90	27,4		0,6	61	114	2000	3000
28212	-	60	95	28		0,657	62	118	1900	2800

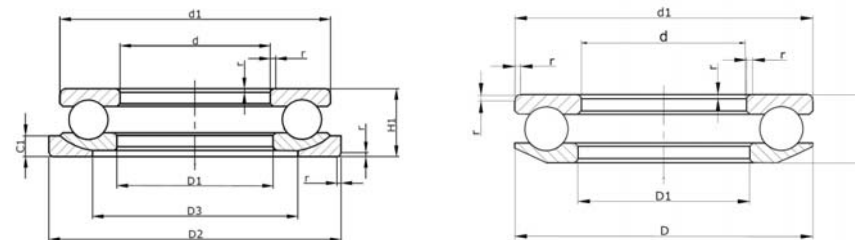
ПОДШИПНИКИ ШАРИКОВЫЕ УПОРНЫЕ ОДИНАРНЫЕ С ПОДКЛАДНЫМ КОЛЬЦОМ И БЕЗ

ВАРИАНТЫ ИСПОЛНЕНИЯ:

18 000	(53...U)	- одинарный со свободным самоустанавливающимся и подкладным кольцом
28 000	(53...)	- одинарный со свободным самоустанавливающимся кольцом

ВАРИАНТЫ ИСПОЛНЕНИЯ СЕПАРАТОРОВ:

- стальной штампованный одинарный;
- стальной штампованный сборный из двух полусепараторов;
- латунный механически обработанный (цельный);
- стальной механически обработанный (цельный);
- латунный составной механически обработанный;
- литой из стеклонаполненного полиамида.



18 000 (53...U)

28 000 (53...)

Обозначение ГОСТ	Обозначение ISO	Диаметр отверстия (d, мм)	Наружный диаметр (D, мм)	Ширина (высота) (B, мм)		Масса (m, кг)	Грузоподъемность динамическая (C, кН)	Грузоподъемность статическая (Co, кН)	Частота вращения при пластичной смазке (n пред. Об./мин)	Частота вращения при жидкой смазке (n пред. Об./мин)
28213	-	65	100	28,7		0,732	64	125	1800	2600
28214	-	70	105	28,8		0,782	65,5	134	1800	2600
28215	-	75	110	28,3		0,808	67	143	1800	2700
28216	-	80	115	29,5		0,898	75	160	1700	2600
28217	-	85	125	33,1		1,22	98	212	1600	2200
28218	-	90	135	38,5		1,7	120	255	1400	2100
28220	-	100	150	40,9		2,22	122	270	1200	1900
28222	-	110	160	40,2		2,37	129	305	1200	1800
28224	-	120	170	40,8		2,57	140	335	1100	1700
28226	-	130	190	47,9		3,93	183	455	970	1500
28228	-	140	200	48,6		4,27	190	475	940	1450
28230	-	150	215	53,3		5,97	236	620	840	1300
28232	-	160	225	54,7		6,44	245	655	810	1250
28234	-	170	240	58,7		7,93	285	780	750	1150
28236	-	180	250	58,2		8,25	290	830	710	1100
28238	-	190	270	65,6		11,4	335	982	650	1000
28240	-	200	280	65,3		11,3	340	1020	620	950
28244	-	220	300	65,6		12,8	355	1120	580	900
28248	-	240	340	81,7		21,4	465	1560	520	800
28252	-	260	360	82,8		23,2	475	1660	490	750
28256	-	280	380	85		25	490	1800	-	-
28260	-	300	420	100,5		41,5	610	2320	400	600
28264	-	320	440	100,5		44	620	2450	400	600
28268	-	340	480	100,3		45	640	2650	380	570
28272	-	360	500	116,7		67	765	3250	340	500
28305	53305	25	52	19,8		0,176	34,5	46,5	3100	4800
28306	53306	30	60	22,6		0,266	38	55	2700	4200
28307	-	35	68	25,6		0,379	50	75	2400	3700
28308	-	40	78	28,5		0,553	61	95	2100	3300
28309	-	45	85	30,1		0,66	75	118	1900	3000
28310	-	50	95	34,3		0,972	88	146	1800	2700
28311	-	55	105	39,3		1,38	102	176	1600	2400
28312	-	60	110	38,3		1,41	102	176	1500	2300

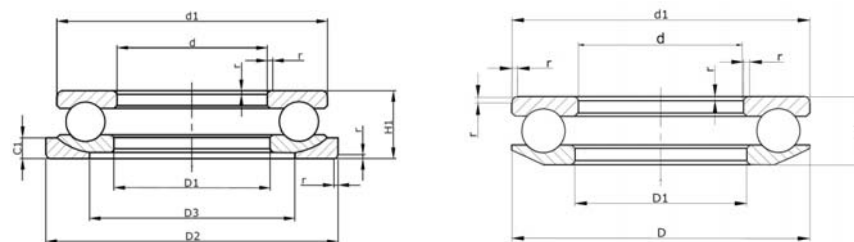
ПОДШИПНИКИ ШАРИКОВЫЕ УПОРНЫЕ ОДИНАРНЫЕ С ПОДКЛАДНЫМ КОЛЬЦОМ И БЕЗ

ВАРИАНТЫ ИСПОЛНЕНИЯ:

18 000	(53...U)	- одинарный со свободным самоустанавливающимся и подкладным кольцом
28 000	(53...)	- одинарный со свободным самоустанавливающимся кольцом

ВАРИАНТЫ ИСПОЛНЕНИЯ СЕПАРАТОРОВ:

- стальной штампованный одинарный;
- стальной штампованный сборный из двух полусепараторов;
- латунный механически обработанный (цельный);
- стальной механически обработанный (цельный);
- латунный составной механически обработанный;
- литой из стеклонаполненного полиамида.



18 000 (53...U)

28 000 (53...)

Обозначение ГОСТ	Обозначение ISO	Диаметр отверстия (d, мм)	Наружный диаметр (D, мм)	Ширина (высота) (B, мм)		Масса (m, кг)	Грузоподъемность динамическая (C, кН)	Грузоподъемность статическая (Co, кН)	Частота вращения при пластичной смазке (n пред. Об./мин)	Частота вращения при жидкой смазке (n пред. Об./мин)
28313	-	65	115	39,4		1,53	106	186	1400	2200
28314	-	70	125	44,2		2,1	137	250	1300	2000
28315	-	75	135	48,1		2,67	163	300	1200	1900
28316	-	80	140	47,6		2,77	160	300	1200	1800
28317	-	85	150	53,1		3,53	190	360	1100	1700
28318	-	90	155	54,6		3,83	196	390	1000	1600
28320	-	100	170	59,2		4,98	232	475	940	1450
28322	-	110	190	67,2		7,83	275	610	810	1250
28324	-	120	205	74,1		10,6	325	765	710	1100
28326	-	130	225	80,3		12,9	360	850	650	1000
28328	-	140	240	84,9		15,6	400	1020	620	950
28330	-	150	250	83,7		16,1	405	1100	580	900
28332	-	160	270	91,7		21,5	455	1270	550	850
28334	-	170	280	91,3		22,5	465	1370	520	800
28336	-	180	300	99,3		27,4	520	1530	490	750
28338	-	190	320	111		37	600	1860	440	680
28340	-	200	340	118		43,7	620	2000	420	650
28405	-	25	60	26,4		0,33	45,5	57	2600	4000
28406	-	30	70	30,1		0,517	69,5	95,6	2200	3400
28407	-	35	80	34		0,763	76,5	106	1900	2900
28408	-	40	90	38,2		1,09	96,5	143	1700	2600
28409	-	45	100	42,4		1,47	122	136	1500	2300
28410	-	50	110	45,6		1,92	137	216	1400	2100
28411	-	55	120	50,5		2,5	166	265	1200	1900
28412	-	60	130	54		3,12	200	325	1100	1700
28413	-	65	140	60,2		4,56	224	390	1000	1600
28414	-	70	150	63,6		5,52	240	440	940	1450
28415	-	75	160	69		6,86	256	510	880	1350
28416	-	80	170	72,2		7,99	275	550	810	1250
28417	-	85	180	77		9,38	320	655	780	1200
28418	-	90	190	81,2		11,1	325	695	710	1100
28420	-	100	210	90		14,8	400	915	620	950
28422	-	110	230	99,7		19,7	465	1120	-	-

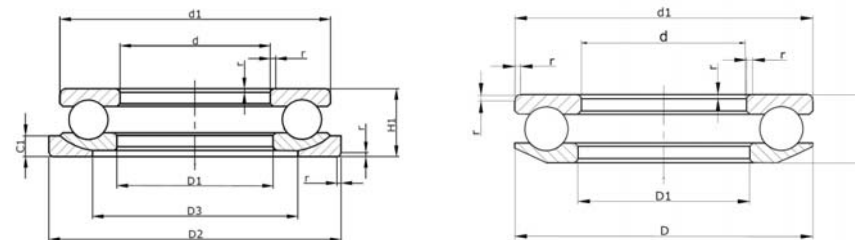
**ПОДШИПНИКИ ШАРИКОВЫЕ УПОРНЫЕ
ОДИНАРНЫЕ С ПОДКЛАДНЫМ КОЛЬЦОМ И БЕЗ**

ВАРИАНТЫ ИСПОЛНЕНИЯ:

18 000	(53...U)	- одинарный со свободным самоустанавливающимся и подкладным кольцом
28 000	(53...)	- одинарный со свободным самоустанавливающимся кольцом

ВАРИАНТЫ ИСПОЛНЕНИЯ СЕПАРАТОРОВ:

- стальной штампованный одинарный;
- стальной штампованный сборный из двух полусепараторов;
- латунный механически обработанный (цельный);
- стальной механически обработанный (цельный);
- латунный составной механически обработанный;
- литой из стеклонаполненного полиамида.



18 000 (53...U)

28 000 (53...)

Обозначение ГОСТ	Обозначение ISO	Диаметр отверстия (d, мм)	Наружный диаметр (D, мм)	Ширина (высота) (B, мм)		Масса (m, кг)	Грузоподъемность динамическая (C, кН)	Грузоподъемность статическая (Co, кН)	Частота вращения при пластичной смазке (n пред. Об./мин)	Частота вращения при жидкой смазке (n пред. Об./мин)
28424	-	120	250	107,3		25,2	520	1320	-	-
28426	-	130	270	115,2		32,1	570	1500	-	-
28428	-	140	280	117		33,3	585	1560	-	-
28430	-	150	300	125,3		40,4	655	1860	-	-
28432	-	160	320	135,3		51	660	1870	-	-
28434	-	170	340	141		56	730	2100	-	-
28436	-	180	360	148,3		70	765	2300	-	-

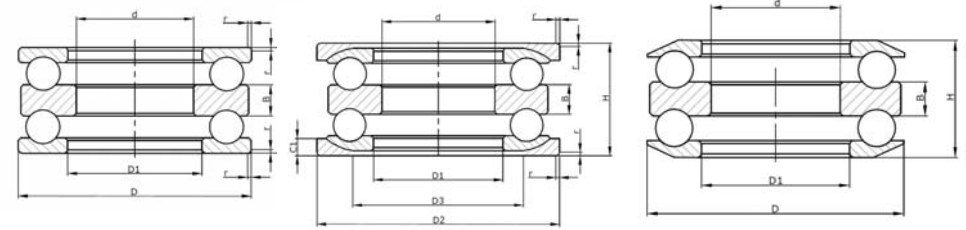
ПОДШИПНИКИ ШАРИКОВЫЕ УПОРНЫЕ ДВОЙНЫЕ С ПОДКЛАДНЫМИ КОЛЬЦАМИ И БЕЗ

ВАРИАНТЫ ИСПОЛНЕНИЯ:

38 000	(52...)	- двойной с плоской опорной поверхностью
48 000	(54...U)	- двойной со сферическими подкладными кольцами
58 000	(54...)	- двойной со сферической опорной поверхностью

ВАРИАНТЫ ИСПОЛНЕНИЯ СЕПАРАТОРОВ:

- стальной штампованный одинарный;
- стальной штампованный сборный из двух полусепараторов;
- латунный механически обработанный (цельный);
- стальной механически обработанный (цельный);
- латунный составной механически обработанный;
- литой из стеклонаполненного полиамида.



38 000 (52...)

48 000 (54...U)

58 000 (54...)

Обозначение ГОСТ	Обозначение ISO	Диаметр отверстия (d/D1, мм)	Наружный диаметр (D, мм)	Ширина (высота) (B, мм)	Масса (m, кг)	Грузоподъемность динамическая (C, кН)	Грузоподъемность статическая (Co, кН)	Частота вращения при пластичной смазке (n пред. Об./мин)	Частота вращения при жидкой смазке (n пред. Об./мин)
38202	-	10/15,2	32	22	0,08	16,6	20,8	5300	7000
38204	-	15/20,2	40	26	0,15	22,4	32	4500	6000
38205	-	20/25,2	47	28	0,23	28	42,5	4000	5300
38206	-	25/30,2	52	29	0,27	25,5	40	3600	4800
38207	-	30/35,2	62	32	0,42	35,5	57	3000	4000
38208	-	30/40,2	68	36	0,54	46,5	83	2800	3800
38209	-	35/45,2	73	37	0,62	39	67	2600	3600
38210	-	40/50,2	78	39	0,71	50	90	2400	3400
38211	-	45/55,2	90	45	1,12	61	114	1900	2800
38212	-	50/60,2	95	46	1,25	62	118	1900	2800
38213	-	55/65,2	100	47	1,36	64	125	1800	2800
38214	-	55/70,2	105	47	1,48	65,5	134	1800	2800
38215	-	60/75,2	110	47	1,57	67	143	1700	2400
38216	-	65/80,2	115	48	1,69	75	160	1700	2400
38217	-	70/85,2	125	55	2,34	98	212	1600	2200
38218	-	75/90,2	135	62	3,22	120	255	1500	2000
38220	-	85/100,2	150	67	4,29	122	270	1300	1800
38222	-	95/110,32	160	67	4,68	129	305	1200	1700
38224	-	100/120,2	170	68	5,24	140	335	1100	1600
38226	-	110/130,3	190	80	7,74	183	455	950	1400
38228	-	120/140,3	200	81	8,95	190	475	950	1400
38202 H	52202	10/17	32	22	0,08	16,6	20,8	5300	7000
38204 H	52204	15/22	40	26	0,15	22,4	32	4500	6000
38205 H	52205	20/27	47	28	0,23	28	42,5	4000	5300
38206 H	52206	25/32	52	29	0,27	25,5	40	3600	4800
38207 H	52207	30/37	62	34	0,42	35,5	57	3000	4000
38208 H	52208	30/42	68	36	0,54	46,5	83	2800	3800
38209 H	52209	35/47	73	37	0,62	39	67	2600	3600
38210 H	52210	40/52	78	39	0,71	50	90	2400	3400
38211 H	52211	45/57	90	45	1,12	61	114	1900	2800
38212 H	52212	50/62	95	46	1,25	62	118	1900	2800
38213 H	52213	55/67	100	47	1,36	64	125	1800	2800
38214 H	52214	55/72	105	47	1,48	65,5	134	1800	2800

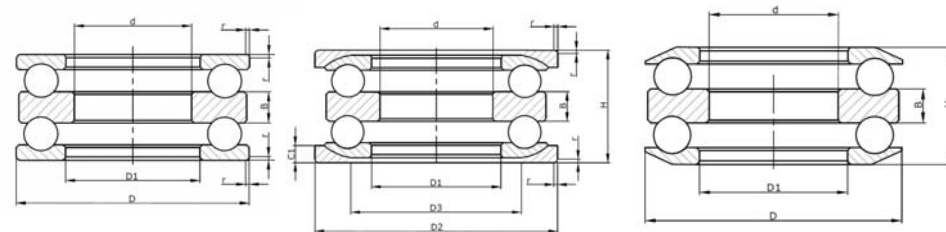
ПОДШИПНИКИ ШАРИКОВЫЕ УПОРНЫЕ ДВОЙНЫЕ С ПОДКЛАДНЫМИ КОЛЬЦАМИ И БЕЗ

ВАРИАНТЫ ИСПОЛНЕНИЯ:

38 000	(52...)	- двойной с плоской опорной поверхностью
48 000	(54...U)	- двойной со сферическими подкладными кольцами
58 000	(54...)	- двойной со сферической опорной поверхностью

ВАРИАНТЫ ИСПОЛНЕНИЯ СЕПАРАТОРОВ:

- стальной штампованный одинарный;
- стальной штампованный сборный из двух полусепараторов;
- латунный механически обработанный (цельный);
- стальной механически обработанный (цельный);
- латунный составной механически обработанный;
- литой из стеклонаполненного полиамида.



38 000 (52...)

48 000 (54...U)

58 000 (54...)

Обозначение ГОСТ	Обозначение ISO	Диаметр отверстия (d/D1, мм)	Наружный диаметр (D, мм)	Ширина (высота) (B, мм)	Масса (m, кг)	Грузоподъемность динамическая (C, кН)	Грузоподъемность статическая (Co, кН)	Частота вращения при пластичной смазке (n пред. Об./мин)	Частота вращения при жидкой смазке (n пред. Об./мин)
38215 Н	52215	60/77	110	47	1,57	67	143	1700	2400
38216 Н	52216	65/82	115	48	1,69	75	160	1700	2400
38217 Н	52217	70/88	125	55	2,34	98	212	1600	2200
38218 Н	52218	75/93	135	62	3,22	120	255	1500	2000
38220 Н	52220	85/103	150	67	4,29	122	270	1300	1800
38222 Н	52222	95/113	160	67	4,68	129	305	1200	1700
38224 Н	52224	100/123	170	68	5,24	140	335	1100	1600
38226 Н	52226	110/133	190	80	7,74	183	455	950	1400
38228 Н	52228	120/143	200	81	8,95	190	475	950	1400
38230 Н	52230	130/153	215	89	10,6	236	620	900	1300
38232 Н	52232	140/163	225	90	12,1	245	655	850	1200
38234 Н	52234	150/173	240	97	14,9	285	780	800	1100
38305	-	20/25,2	52	34	0,33	34,5	46,5	3400	4500
38306	-	25/30,2	60	38	0,49	38	55	2800	3800
38307	-	30/35,2	68	44	0,71	50	75	2400	3400
38308	-	30/40,2	78	49	1,06	61	95	2000	3000
38309	-	35/45,2	85	52	1,29	75	118	1900	2800
38310	-	40/50,2	95	58	1,86	88	146	1800	2600
38311	-	45/55,2	105	64	1,51	102	176	1600	2200
38312	-	50/60,2	110	64	2,68	102	176	1600	2200
38313	-	55/65,2	115	65	2,9	106	186	1500	2000
38314	-	55/70,2	125	72	3,9	137	230	1400	1900
38315	-	60/75,2	135	79	4,83	163	300	1200	1700
38316	-	65/80,2	140	79	5,06	160	300	1200	1700
38317	-	70/85,2	150	87	6,43	190	360	1100	1700
38318	-	75/90,2	165	88	6,6	196	390	1000	1600
38320	-	85/100,2	170	97	8,9	232	475	950	1400
38322	-	95/110,2	190	110	13,8	275	610	810	1250
38324	-	100/120,2	210	123	17,2	325	765	800	1100
38305 Н	52305	20/27	52	34	0,33	34,5	46,5	3400	4500
38306 Н	52306	25/32	60	38	0,49	38	55	2800	3800
38307 Н	52307	30/37	68	44	0,71	50	75	2400	3400

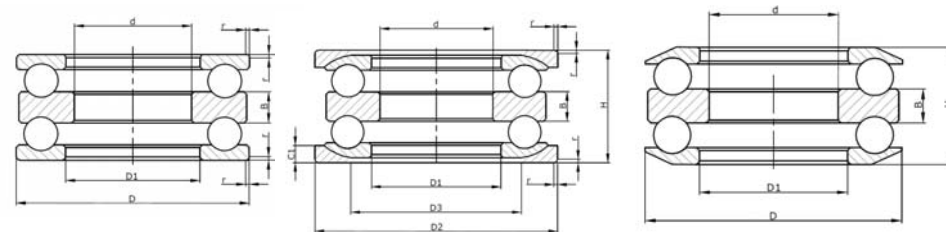
ПОДШИПНИКИ ШАРИКОВЫЕ УПОРНЫЕ ДВОЙНЫЕ С ПОДКЛАДНЫМИ КОЛЬЦАМИ И БЕЗ

ВАРИАНТЫ ИСПОЛНЕНИЯ:

38 000	(52...)	- двойной с плоской опорной поверхностью
48 000	(54...U)	- двойной со сферическими подкладными кольцами
58 000	(54...)	- двойной со сферической опорной поверхностью

ВАРИАНТЫ ИСПОЛНЕНИЯ СЕПАРАТОРОВ:

- стальной штампованный одинарный;
- стальной штампованный сборный из двух полусепараторов;
- латунный механически обработанный (цельный);
- стальной механически обработанный (цельный);
- латунный составной механически обработанный;
- литой из стеклонаполненного полиамида.



38 000 (52...)

48 000 (54...U)

58 000 (54...)

Обозначение ГОСТ	Обозначение ISO	Диаметр отверстия (d/D1, мм)	Наружный диаметр (D, мм)	Ширина (высота) (B, мм)		Масса (m, кг)	Грузоподъемность динамическая (C, кН)	Грузоподъемность статическая (Co, кН)	Частота вращения при пластичной смазке (n пред. Об./мин)	Частота вращения при жидкой смазке (n пред. Об./мин)
38308 Н	52308	30/42	78	49		1,06	61	95	2000	3000
38309 Н	52309	35/47	85	52		1,29	75	118	1900	2800
38310 Н	52310	40/52	95	58		1,86	88	146	1800	2600
38311 Н	52311	45/57	105	64		2,51	102	176	1600	2200
38312 Н	52312	50/62	110	64		2,68	102	176	1600	2200
38313 Н	52313	55/67	115	65		2,9	106	186	1500	2000
38314 Н	52314	55/72	125	72		3,9	137	230	1400	1900
38315 Н	52315	60/77	135	79		4,83	163	300	1200	1700
38316 Н	52316	65/82	140	79		5,06	160	300	1200	1700
38317 Н	52317	70/88	150	87		6,43	190	360	1100	1700
38318 Н	52318	75/93	155	88		6,6	196	390	1000	1600
38320 Н	52320	85/103	170	97		8,9	232	475	950	1400
38322 Н	52322	95/113	190	110		13,8	275	610	810	1250
38324 Н	52324	100/123	210	123		17,2	325	765	800	1100
38326 Н	52326	110/134	225	130		23,4	360	880	650	1000
38328 Н	52328	120/144	240	140		28,2	400	1020	620	950
38330 Н	52330	130/154	250	140		29,6	410	1290	670	900
38332 Н	52332	140/164	270	153		37,7	470	1570	550	850
38334 Н	52334	150/174	280	153		39,6	463	1570	520	800
38336 Н	52336	150/184	300	165		50,9	463	1580	490	750
38338 Н	52338	160/195	320	183		64,9	543	1950	440	680
38340 Н	52340	170/205	340	192		77,8	596	2220	420	650
38405 Н	52405	15/27	60	45		0,63	45,5	57	2600	4000
38406 Н	52406	20/32	70	52		1	69,5	95	2000	3000
38407 Н	52407	35/37	80	59		1,44	76,5	106	1800	2600
38408 Н	52408	40/42	90	65		2,03	96,5	143	1700	2400
38409 Н	52409	35/47	100	72		2,71	122	186	1600	2200
38410 Н	52410	40/52	110	78		3,56	137	216	1400	2100
38411 Н	52411	45/57	120	87		4,7	166	265	1300	1800
38412 Н	52412	50/62	130	93		6,33	200	325	1100	1600
38413 Н	52413	50/68	140	101		8,03	244	390	1000	1600
38414 Н	52414	55/73	150	107		9,71	240	440	940	1450
38415 Н	52415	60/78	160	115		11,8	265	510	-	-

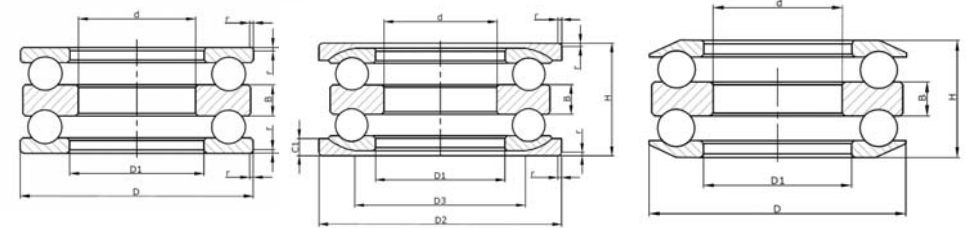
ПОДШИПНИКИ ШАРИКОВЫЕ УПОРНЫЕ ДВОЙНЫЕ С ПОДКЛАДНЫМИ КОЛЬЦАМИ И БЕЗ

ВАРИАНТЫ ИСПОЛНЕНИЯ:

38 000	(52...)	- двойной с плоской опорной поверхностью
48 000	(54...U)	- двойной со сферическими подкладными кольцами
58 000	(54...)	- двойной со сферической опорной поверхностью

ВАРИАНТЫ ИСПОЛНЕНИЯ СЕПАРАТОРОВ:

- стальной штампованный одинарный;
- стальной штампованный сборный из двух полусепараторов;
- латунный механически обработанный (цельный);
- стальной механически обработанный (цельный);
- латунный составной механически обработанный;
- литой из стеклонаполненного полиамида.



38 000 (52...)

48 000 (54...U)

58 000 (54...)

Обозначение ГОСТ	Обозначение ISO	Диаметр отверстия (d/D1, мм)	Наружный диаметр (D, мм)	Ширина (высота) (B, мм)	Масса (m, кг)	Грузоподъемность динамическая (C, кН)	Грузоподъемность статическая (Co, кН)	Частота вращения при пластичной смазке (n пред. Об./мин)	Частота вращения при жидкой смазке (n пред. Об./мин)
38416 Н	52416	65/83	170	120	14,5	275	550	810	1250
38417 Н	52417	65/88	180	128	17,5	320	656	-	-
38418 Н	52418	70/93	190	135	19,6	325	897	710	1100
38420 Н	52420	80/103	210	150	26,6	400	915	620	950
48307	54307 +U307	30/37	72	52	0,898	55,5	105	2400	3700
48320	54320 +U320	85/103	175	115	10,8	236	596	940	1450
48324	54324 +U324	100/123	220	143	23,9	325	931	710	1100
848208	-	30/42	69	42	0,7	-	-	2000	2600
848311	-	40/57	110	73	2,7	-	-	-	-
58708	-	21/35	60	28	0,25	-	-	-	-
58709	-	46/40	68	28	0,356	-	-	-	-
58712	-	60/50	82	32	0,42	-	-	-	-

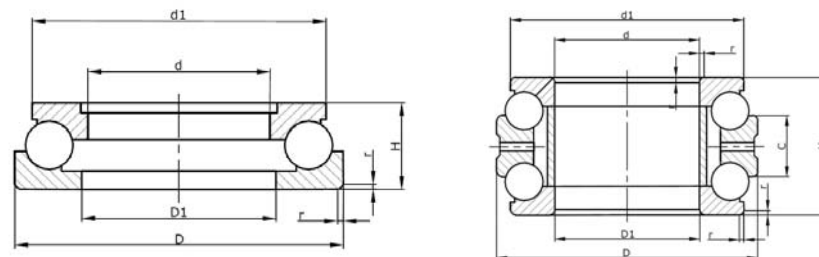
ПОДШИПНИКИ ШАРИКОВЫЕ УПОРНО-РАДИАЛЬНЫЕ

ВАРИАНТЫ ИСПОЛНЕНИЯ:

168 000		- упорно-радиальный одинарный
178 000	234...	- упорно-радиальный двойной

ВАРИАНТЫ ИСПОЛНЕНИЯ СЕПАРАТОРОВ:

- стальной штампованный одинарный;
- стальной штампованный сборный из двух полусепараторов;
- латунный механически обработанный (цельный);
- стальной механически обработанный (цельный);
- латунный составной механически обработанный;
- литой из стеклонаполненного полиамида.



168 000

178 000 (234...)

Обозначение ГОСТ	Обозначение ISO	Диаметр отверстия (d, мм)	Наружный диаметр (D, мм)	Ширина (высота) (B, мм)	Масса (m, кг)	Грузоподъемность динамическая (C, кН)	Грузоподъемность статическая (Co, кН)	Частота вращения при пластичной смазке (n пред. Об./мин)	Частота вращения при жидкой смазке (n пред. Об./мин)
168118	751118	90	120	22	0,65	50,6	139,6	2900	3900
168124	751124	120	155	25	1,11	75,9	226,8	2400	3400
168130	751130	150	190	31	1,94	107	341,5	2000	3000
168132	751132	160	200	31	2,06	110,3	366,4	1900	2800
168140	751140	200	250	37	4,02	170	465	1800	2600
168148	751148	240	300	45	6,7	249	902	1200	1700
168160	751160	300	380	62	15,5	233,4	1014	950	1350
91681/500	-	500	600	60	30,3	283,2	1727,4	480	640
1681/670	7511/670	670	800	105	71,2	460	3533	440	630
91681/1250	-	1250	1480	140	396	1470	9710	-	-
7168284	-	420	580	73	51,1	359,7	2051	330	440
71682/560	-	560	750	85	93,7	417,4	2980	190	290
71682/800	-	800	1060	118	254	703,5	5771	130	200
9168288	-	440	600	95	71,2	508,2	2862	320	420
91682/670	-	670	900	140	220	990,3	5909	160	160
91682/750	-	750	1000	150	309	864,6	6731	140	220
7168436	-	180	360	82	32,6	365,6	1092	1000	1300
168762	-	310	510	100	55,5	427,5	3214	-	-
1687/770	-	770	1000	150	292	1290	8490	-	-
71687/520	-	520	600	45	19,4	1470	9710	-	-
1688/770	-	770	900	90	92,5	710	4590	-	-
31688/630	-	630	780	112	96,4	860	3780	-	-
178806	234406	30	55	32	0,29	14,3	24	11000	16000
178807	234407	35	62	34	0,38	17,6	31,5	9500	14000
178808	234408	40	68	36	0,46	20,8	38	8500	12000
178809	234409	45	75	38	0,58	23,2	45	7500	10000
178810	234410	50	80	38	0,65	24	48,9	7000	9500
178811	234411	55	90	44	0,91	34	67,3	6300	8500

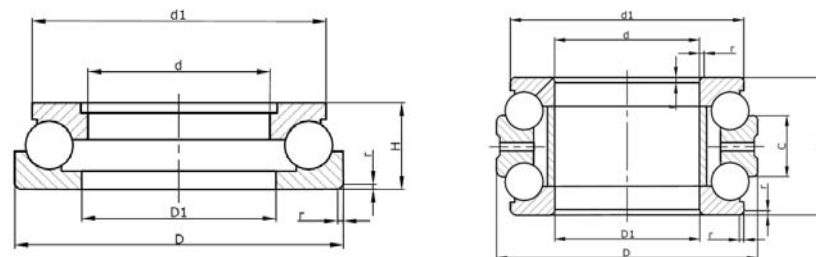
ПОДШИПНИКИ ШАРИКОВЫЕ УПОРНО-РАДИАЛЬНЫЕ

ВАРИАНТЫ ИСПОЛНЕНИЯ:

168 000		- упорно-радиальный одинарный
178 000	234...	- упорно-радиальный двойной

ВАРИАНТЫ ИСПОЛНЕНИЯ СЕПАРАТОРОВ:

- стальной штампованный одинарный;
- стальной штампованный сборный из двух полусепараторов;
- латунный механически обработанный (цельный);
- стальной механически обработанный (цельный);
- латунный составной механически обработанный;
- литой из стеклонаполненного полиамида.



168 000

178 000 (234...)

Обозначение ГОСТ	Обозначение ISO	Диаметр отверстия (d, мм)	Наружный диаметр (D, мм)	Ширина (высота) (B, мм)		Масса (m, кг)	Грузоподъемность динамическая (C, кН)	Грузоподъемность статическая (Co, кН)	Частота вращения при пластичной смазке (n пред. Об./мин)	Частота вращения при жидкой смазке (n пред. Об./мин)
178812	234412	60	95	44		1,06	33,5	67,5	6000	8000
178813	234413	65	100	44		1,13	36	75,3	5600	7500
178814	234414	70	110	48		1,27	42,5	92	5300	7000
178815	234415	75	115	48		1,62	44	99,5	5000	6700
178816	234416	80	125	54		2	52	117,3	4500	6000
178817	234417	85	130	54		2,3	52	121,9	4500	6000
178818	234418	90	140	60		2,9	61	143,8	4000	5300
178819	234419	95	145	60		3,1	61	148,4	4000	5300
178820	234420	100	150	60		3,2	62	154,1	3800	5000
178822	234422	110	170	72		5,23	90	221,9	3400	4500
178824	234424	120	180	72		5,46	93	239,2	3200	4300
178826	234426	130	200	84		8,37	118	299	2800	3800
178828	234428	140	210	84		9,46	122,04	322	2600	3600
178830	234430	150	225	90		10,8	132	356,5	2600	3600
178832	234432	160	240	96		12,83	156	414	2400	3400
178836	234436	180	280	120		23,6	216	575	2000	3000
178840	234440	200	310	132		32,1	265	713	1800	2600
178844	234444	220	340	144		41,7	315	900	1600	2200
178848	234448	240	360	144		46,7	300	1090	1100	1500
178852	234452	260	400	164		64,5	380	1180	1400	1900
178856	234456	280	420	164		69	390	1270	1300	1800
178860	234460	300	460	190		98,4	450	1530	1200	1700
178864	234464	320	480	190		102	455	1630	1200	1700
178868	234468	340	520	212		138	540	2000	1100	1600
178872	234472	360	540	212		144	540	2040	1000	1500
178876	234476	380	560	212		154	560	2200	1000	1500
178880	234480	400	600	236		198	630	2550	900	1300
178906	234706	32	55	32		0,27	14,3	24	11000	16000
178907	234707	37	62	34		0,35	17,6	31,5	9500	14000
178908	234708	42	68	36		0,44	20,8	38,5	8500	12000
178909	234709	47	75	38		0,54	23,2	45	7500	10000
178910	234710	52	80	38		0,58	24	49	7000	9500
178911	234711	57	90	44		0,88	34	67	6300	8500

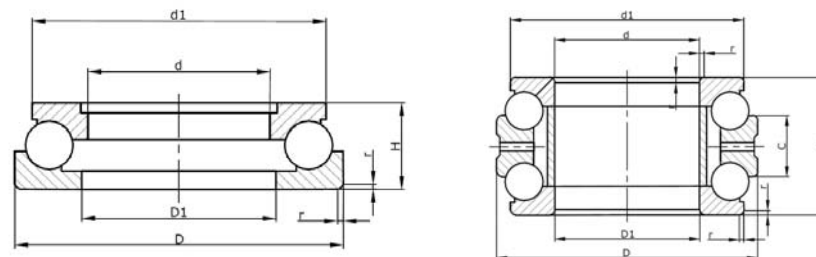
ПОДШИПНИКИ ШАРИКОВЫЕ УПОРНО-РАДИАЛЬНЫЕ

ВАРИАНТЫ ИСПОЛНЕНИЯ:

168 000		- упорно-радиальный одинарный
178 000	234...	- упорно-радиальный двойной

ВАРИАНТЫ ИСПОЛНЕНИЯ СЕПАРАТОРОВ:

- стальной штампованный одинарный;
- стальной штампованный сборный из двух полусепараторов;
- латунный механически обработанный (цельный);
- стальной механически обработанный (цельный);
- латунный составной механически обработанный;
- литой из стеклонаполненного полиамида.



168 000

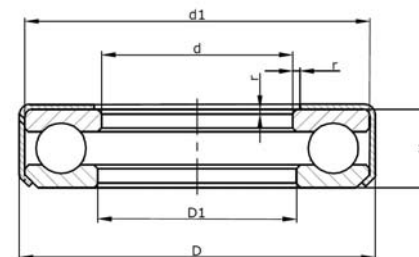
178 000 (234...)

Обозначение ГОСТ	Обозначение ISO	Диаметр отверстия (d, мм)	Наружный диаметр (D, мм)	Ширина (высота) (B, мм)		Масса (m, кг)	Грузоподъемность динамическая (C, кН)	Грузоподъемность статическая (Co, кН)	Частота вращения при пластичной смазке (n пред. Об./мин)	Частота вращения при жидкой смазке (n пред. Об./мин)
178912	234712	62	95	44		0,94	33,5	68	6000	8000
178913	234713	67	100	44		1,01	36	76,5	5600	7500
178914	234714	73	110	48		1,36	42,5	93	5300	7000
178915	234715	78	115	48		1,43	44	100	5000	6700
178916	234716	83	125	54		1,49	52	120	4500	6000
178917	234717	88	130	54		2,07	52	125	4500	6000
178918	234718	93	140	60		2,71	61	146	4000	5300
178919	234719	98	145	60		2,83	61	150	4000	5300
178920	234720	103	150	60		2,96	62	156	3800	5000
178922	234722	114	170	72		4,23	90	221,9	3400	4500
178924	234724	124	180	72		5,14	93	240	3200	4300
178926	234726	135	200	84		7,58	118	300	2800	3800
178928	234728	145	210	84		8,1	122	322	2600	3600
178930	234730	155	225	90		9,95	132	355	2600	3600
178932	234732	165	240	96		12	156	415	2400	3400
178934	234734	176	260	108		16,3	193	520	2200	3200
178936	234736	187	280	120		21,5	216	585	2000	3000
178938	234738	197	290	120		22,6	224	630	1900	2800
178940	234740	207	310	132		29,2	265	720	1800	2600
178944	234744	228	340	144		38,5	315	900	1600	2200
178948	234748	248	360	144		40,4	325	965	1500	2000
178952	234752	269	400	164		59,7	380	1180	1400	1900
178956	234756	289	420	164		63,8	390	1270	1300	1800
178960	234760	310	460	190		91,2	450	1530	1200	1700
178964	234764	330	480	190		94,9	455	1630	1200	1700
178968	234768	350	520	212		129	540	2000	1100	1600
178972	234772	370	540	212		135	540	2040	1000	1500
178976	234776	390	560	212		144	560	2200	1000	1500
178980	234780	410	600	236		187	630	2550	900	1300

**ПОДШИПНИКИ ШАРИКОВЫЕ УПОРНЫЕ
ОДИНАРНЫЕ БЕЗ СЕПАРАТОРА В КОЖУХЕ**

ВАРИАНТЫ ИСПОЛНЕНИЯ:

98 000	- одинарные без сепаратора в кожухе
108 000	



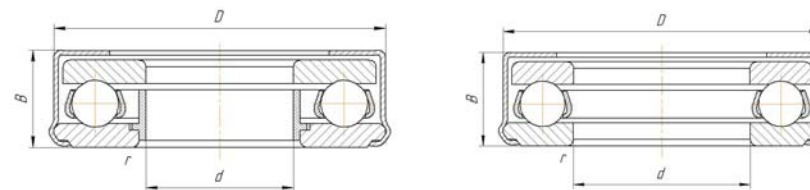
98 000; 108 000

Обозначение ГОСТ	Обозначение ISO	Диаметр отверстия (d, мм)	Наружный диаметр (D, мм)	Ширина (высота) (B, мм)	Масса (m, кг)	Грузоподъемность динамическая (C, кН)	Грузоподъемность статическая (Co, кН)	Частота вращения при пластичной смазке (n пред. Об./мин)	Частота вращения при жидкой смазке (n пред. Об./мин)
98206	-	30,1	52	16	0,138	-	-	700	1000
98316	-	80	145	45	2,9	192	340	1100	1600
108710	-	50	80,5	22,8	0,414	55	121	630	900
108714	-	70	130	41	2,137	162	268,3	1300	1800
108804	-	20	37	11	0,047	15,5	21,5	4300	6300
108810	-	50	97,5	32	1,033	103	156	630	900
108815	-	75	92	10,8	1,53	-	-	1500	-
108903	-	17,5	32,5	10,669	0,036	10	16	5200	6000
108904	-	20,88	42,5	13,5	0,086	20	28	1300	1800
108905	-	25,2	51	15,875	0,14	16	26	1000	1500
108906	-	27,1	51	15,875	0,135	16	38	1000	1500

**ПОДШИПНИКИ ШАРИКОВЫЕ
УПОРНЫЕ ОДИНАРНЫЕ В КОЖУХЕ**

ВАРИАНТЫ ИСПОЛНЕНИЯ:

688 000	- одинарные в кожухе
9 588 000	



688 000

9 588 000

Обозначение ГОСТ	Обозначение ISO	Диаметр отверстия (d, мм)	Наружный диаметр (D, мм)	Ширина (высота) (B, мм)	Масса (m, кг)	Грузоподъемность динамическая (C, кН)	Грузоподъемность статическая (Co, кН)	Частота вращения при пластичной смазке (n пред. Об./мин)	Частота вращения при жидкой смазке (n пред. Об./мин)
688811	-	55	90/89	21	0,42	38	90	2000	-
688911	-	52,388	84,5/83,5	20,7	0,37	22	39,2	1800	2700
588911	-	52,388	84,5	20,84	0,38	22	39,2	1800	2700
9588213	-	65	100	21	0,623	-	-	1600	-
9588214	-	70	105	21,5	0,656	-	-	1300	-
9588217	-	85	125	24,5	0,866	68,4	170,3	1100	-
9588218	-	90	135	27	1,18	65,7	165,5	1000	-

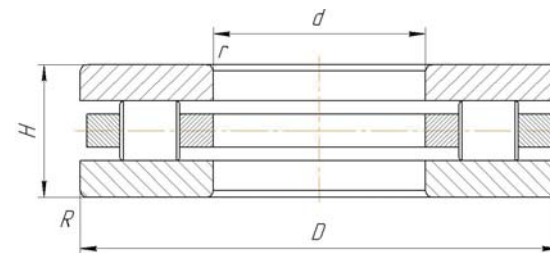
**ПОДШИПНИКИ РОЛИКОВЫЕ УПОРНЫЕ
С ЦИЛИНДРИЧЕСКИМИ РОЛИКАМИ**

ВАРИАНТЫ ИСПОЛНЕНИЯ:

9 000	(81 000)	- одинарные однорядные
-------	----------	------------------------

ВАРИАНТЫ ИСПОЛНЕНИЯ СЕПАРАТОРА:

- стальной штампованный одинарный;
- латунный механически обработанный (цельный);
- литой из стеклонаполненного полиамида.



9 000 (81 000)

Обозначение ГОСТ	Обозначение ISO	Диаметр отверстия (d, мм)	Наружный диаметр (D, мм)	Ширина (высота) (B, мм)		Масса (m, кг)	Грузоподъемность динамическая (C, кН)	Грузоподъемность статическая (Co, кН)	Частота вращения при пластичной смазке (n пред. Об./мин)	Частота вращения при жидкой смазке (n пред. Об./мин)
9102	81102	15	28	9		0,024	10400	24500	3200	4300
9103	81103	17	30	9		0,027	10800	27000	3200	4300
9104	81104	20	35	10		0,037	20400	54000	2800	3800
9105	81105	25	42	11		0,053	26600	73500	2200	3200
9106	81106	30	47	11		0,057	28000	83000	1700	2400
9107	81107	35	52	12		0,073	26000	78000	1900	2800
9108	81108	40	60	13		0,11	35000	116000	1700	2400
9109	81109	45	65	14		0,13	40000	129000	1600	2200
9110	81110	50	70	14		0,14	42500	143000	1600	2200
9111	81111	55	78	16		0,22	52000	193000	-	-
9112	81112	60	85	17		0,27	67000	232000	1300	1800
9113	81113	65	90	18		0,31	68000	245000	1200	1700
9114	81114	70	95	18		0,33	71000	265000	1200	1700
9115	81115	75	100	19		0,38	75000	255000	1100	1600
9116	81116	80	105	19		0,4	26500	300000	1000	1500
9117	81117	85	110	19		0,42	76500	310000	1000	1500
9118	81118	90	120	22		0,64	104000	415000	900	1300
9120	81120	100	135	25		1	146000	585000	850	1200
9122	81122	110	145	25		1,1	160000	655000	800	1100
9124	81124	120	155	25		1,15	160000	680000	800	1100
9126	81126	130	170	30		1,7	183000	780000	-	-
9128	81128	140	180	31		1,95	196000	885000	-	-
9130	81130	150	190	31		2,05	204000	930000	630	850
9132	81132	160	200	31		2,2	212000	960000	630	850
9134	81134	170	215	34		2,95	265000	1220000	-	-
9136	81136	180	225	34		3,05	275000	1290000	-	-
9138	81138	190	240	37		3,85	315000	1500000	-	-
9140	81140	200	250	37		4	325000	1600000	530	700
9144	81144	220	270	37		4,5	355000	1830000	-	-
9148	81148	240	300	45		7,25	465000	2360000	-	-
9152	81152	260	320	45		7,85	500000	2650000	400	530
9156	81156	280	350	53		10,5	670000	3450000	-	-
9160	81160	300	380	62		16,5	800000	4000000	-	-
9164	81164	320	400	63		18	865000	4500000	-	-

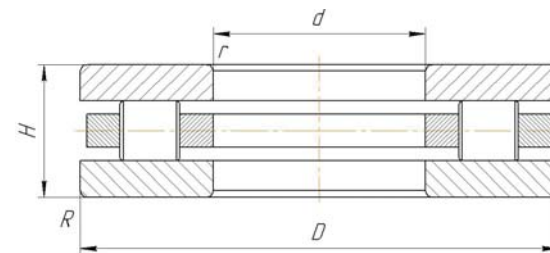
**ПОДШИПНИКИ РОЛИКОВЫЕ УПОРНЫЕ
С ЦИЛИНДРИЧЕСКИМИ РОЛИКАМИ**

ВАРИАНТЫ ИСПОЛНЕНИЯ:

9 000	(81 000)	- одинарные однорядные
-------	----------	------------------------

ВАРИАНТЫ ИСПОЛНЕНИЯ СЕПАРАТОРА:

- стальной штампованный одинарный;
- латунный механически обработанный (цельный);
- литой из стеклонаполненного полиамида.



9 000 (81 000)

Обозначение ГОСТ	Обозначение ISO	Диаметр отверстия (d, мм)	Наружный диаметр (D, мм)	Ширина (высота) (B, мм)	Масса (m, кг)	Грузоподъемность динамическая (C, кН)	Грузоподъемность статическая (Co, кН)	Частота вращения при пластичной смазке (n пред. Об./мин)	Частота вращения при жидкой смазке (n пред. Об./мин)
9168	81168	340	420	64	19,5	850000	4500000	-	-
9172	81172	360	440	65	19,5	900000	4900000	-	-
9176	81176	380	460	65	22	880000	4900000	-	-
9180	81180	400	480	65	23	915000	5100000	-	-
9184	81184	420	500	65	24	930000	5400000	-	-
9188	81188	440	540	80	39,5	1340000	7350000	-	-
9192	81192	460	560	80	41	1370000	7800000	-	-
9196	81196	480	580	80	43	1400000	8000000	-	-
91/500	811/500	500	600	80	44	1430000	8500000	-	-
91/530	811/530	530	640	85	55,5	1630000	9500000	-	-
91/560	811/560	560	670	85	58	1660000	10000000	-	-
91/600	811/600	600	710	85	62	1700000	10500000	-	-
90091/600	-	600	710	67	49,8	1640	11500	-	-
90091/950	-	950	1120	103	220	2700	22100	-	-
9206	81206	30	52	16	0,12	46500	122000	1700	2400
9207	81207	35	62	18	0,2	51000	143000	1500	2000
9208	81208	40	68	19	0,25	76500	220000	1400	1900
9209	81209	45	73	20	0,3	83000	255000	1300	1800
9210	81210	50	78	22	0,36	68000	285000	1200	1700
9211	81211	55	90	25	0,57	122000	390000	950	1400
9212	81212	60	95	26	0,64	114000	365000	950	1400
9213	81213	65	100	27	0,72	118000	390000	900	1300
9214	81214	70	105	27	0,77	122000	415000	900	1300
9215	81215	75	110	27	0,81	125000	440000	850	1200
9216	81216	80	115	28	0,9	129000	455000	850	1200
9217	81217	85	125	31	1,3	153000	550000	800	1100
9218	81218	90	135	35	1,75	190000	670000	750	1000
9220	81220	100	150	38	2,2	224000	815000	670	900
9222	81222	100	160	38	2,45	232000	863000	630	850
9224	81224	120	170	39	2,7	245000	950000	600	800
9226	81226	130	190	45	4,2	365000	1400000	530	700
9228	81228	140	200	46	4,55	875000	1460000	530	700
9230	81230	150	215	50	5,9	455000	1800000	480	630

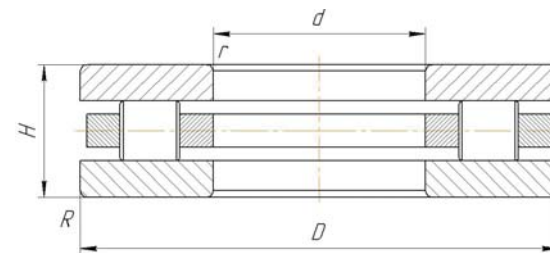
**ПОДШИПНИКИ РОЛИКОВЫЕ УПОРНЫЕ
С ЦИЛИНДРИЧЕСКИМИ РОЛИКАМИ**

ВАРИАНТЫ ИСПОЛНЕНИЯ:

9 000	(81 000)	- одинарные однорядные
-------	----------	------------------------

ВАРИАНТЫ ИСПОЛНЕНИЯ СЕПАРАТОРА:

- стальной штампованный одинарный;
- латунный механически обработанный (цельный);
- литой из стеклонаполненного полиамида.



9 000 (81 000)

Обозначение ГОСТ	Обозначение ISO	Диаметр отверстия (d, мм)	Наружный диаметр (D, мм)	Ширина (высота) (B, мм)	Масса (m, кг)	Грузоподъемность динамическая (C, кН)	Грузоподъемность статическая (Co, кН)	Частота вращения при пластичной смазке (n пред. Об./мин)	Частота вращения при жидкой смазке (n пред. Об./мин)
9232	81232	160	225	51	6,2	465000	1900000	450	600
9234	81234	170	240	55	7,7	510000	2080000	430	580
9236	81236	180	250	56	8,25	520000	2180000	430	580
9238	81238	190	270	62	10,5	655000	2650000	380	500
9240	81240	200	280	62	12	695000	2900000	380	500
9244	81244	220	300	63	13	710000	3050000	360	480
9248	81248	240	340	78	22	980000	4250000	300	400
9252	81252	260	360	79	24	1040000	4650000	280	380
9256	81256	280	380	80	26	1060000	4900000	260	360
9260	81260	300	420	95	40,5	1400000	6200000	220	320
9264	81264	320	440	95	42,5	1430000	6550000	200	300
9268	81268	340	460	96	47	1500000	7100000	200	300
9272	81272	360	500	110	65,5	1980000	9150000	180	260
9276	81276	380	520	112	70	2000000	9500000	180	260
9280	81280	400	540	112	73	2080000	10000000	170	240
9284	81284	420	580	130	95,5	2800000	12200000	160	220
9288	81288	440	600	130	110	2650000	12900000	160	220
9292	81292	460	620	130	118	2700000	13400000	150	200
9296	81296	480	650	135	128	3050000	15000000	150	200
92/500	812/500	500	670	135	133	3100000	15500000	140	190
92/530	812/530	530	710	140	154	3550000	18000000	130	180
92/560	812/560	560	750	150	187	3600000	16600000	120	170
92/600	812/600	600	800	160	240	4050000	21200000	110	160
9707	-	35	72	28	0,506	-	-	-	-
9723	-	115	140,6	18	0,763	-	-	-	-
9729	-	145	180	26	1,55	-	-	-	-
8097/1800	-	1800	1950	160	532	-	-	-	-
9901	-	12,8	24	3,5	0,0071	-	-	-	-

**ПОДШИПНИКИ РОЛИКОВЫЕ УПОРНЫЕ
С ЦИЛИНДРИЧЕСКИМИ РОЛИКАМИ**

ВАРИАНТЫ ИСПОЛНЕНИЯ:

889 000	(89 000)	- одинарные многорядные
---------	----------	-------------------------

ВАРИАНТЫ ИСПОЛНЕНИЯ СЕПАРАТОРА:

- стальной штампованный одинарный;
- латунный механически обработанный (цельный);
- литой из стеклонаполненного полиамида.



889 000 (89 000)

889 000 (89 000)

Обозначение ГОСТ	Обозначение ISO	Диаметр отверстия (d, мм)	Наружный диаметр (D, мм)	Ширина (высота) (B, мм)	Масса (m, кг)	Грузоподъемность динамическая (C, кН)	Грузоподъемность статическая (Co, кН)	Частота вращения при пластичной смазке (n пред. Об./мин)	Частота вращения при жидкой смазке (n пред. Об./мин)	Исполнение
889309	-	45	85	34	0,764	-	-	-	-	2-х ряд.
9889306	89306	30	60	18	0,1	-	-	-	-	2-х ряд.
9889307	89307	35	68	20	0,13	-	-	-	-	2-х ряд.
9889308	89308	40	78	22	0,19	64500	10700	-	-	2-х ряд.
9889309	89309	45	85	24	0,25	72500	128000	-	-	2-х ряд.
9889310	89310	50	95	27	0,36	116000	194000	-	-	2-х ряд.
9889311	89311	55	105	30	0,49	136000	246000	-	-	2-х ряд.
9889312	89312	60	110	30	0,52	142000	264000	-	-	2-х ряд.
9889313	89313	65	115	30	0,54	148000	285000	-	-	2-х ряд.
9889314	89314	70	125	34	0,8	194000	350000	-	-	2-х ряд.
9889315	89315	75	135	36	0,97	213000	405000	-	-	2-х ряд.
9889316	89316	80	140	36	1,02	212000	405000	-	-	2-х ряд.
9889317	89317	85	150	39	1,23	262000	550000	-	-	2-х ряд.
9889318	89318	90	155	39	1,33	255000	485000	-	-	2-х ряд.
9889320	89320	100	170	42	1,69	297000	610000	-	-	2-х ряд.
9889322	89322	110	190	48	2,44	400000	815000	-	-	2-х ряд.
9889324	89324	120	210	54	3,4	515000	1060000	-	-	2-х ряд.
9889326	89326	130	225	58	4,05	595000	1300000	-	-	2-х ряд.
9889328	89328	140	240	60	4,8	625000	1300000	-	-	2-х ряд.
9889330	89330	150	250	60	5,06	645000	1380000	-	-	2-х ряд.
9889332	89332	160	270	67	6,73	760000	1730000	-	-	2-х ряд.
9889334	89334	170	280	67	7,03	815000	1940000	-	-	2-х ряд.
9889336	89336	180	300	73	8,7	1020000	2210000	-	-	2-х ряд.
9889338	89338	190	320	78	10,63	1120000	2540000	-	-	2-х ряд.
9889340	89340	200	340	85	12,57	1200000	2840000	-	-	2-х ряд.
9889416	-	80	170	54	5,6	-	-	-	-	2-х ряд.
9889468K	-	340	620	170	246	-	-	-	-	3-х ряд.
9889492	-	460	800	206	505	-	-	-	-	3-х ряд.
9009580	-	400	850	272	830	-	-	-	-	2-х ряд.
889736	-	180	300	73	22,5	992,7	1883	-	-	2-х ряд.
889752	-	260	540	132	166	4200	7911	-	-	3-х ряд.

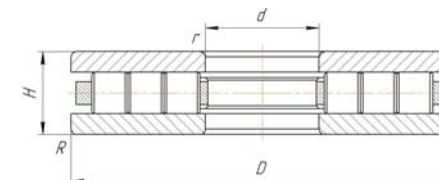
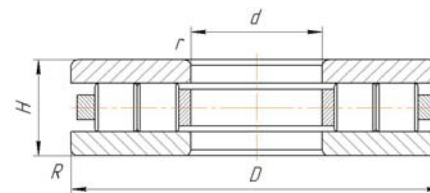
**ПОДШИПНИКИ РОЛИКОВЫЕ УПОРНЫЕ
С ЦИЛИНДРИЧЕСКИМИ РОЛИКАМИ**

ВАРИАНТЫ ИСПОЛНЕНИЯ:

889 000	(89 000)	- одинарные многорядные
---------	----------	-------------------------

ВАРИАНТЫ ИСПОЛНЕНИЯ СЕПАРАТОРА:

- стальной штампованный одинарный;
- латунный механически обработанный (цельный);
- литой из стеклонаполненного полиамида.



889 000 (89 000)

889 000 (89 000)

Обозначение ГОСТ	Обозначение ISO	Диаметр отверстия (d, мм)	Наружный диаметр (D, мм)	Ширина (высота) (B, мм)	Масса (m, кг)	Грузоподъемность динамическая (C, кН)	Грузоподъемность статическая (Co, кН)	Частота вращения при пластичной смазке (n пред. Об./мин)	Частота вращения при жидкой смазке (n пред. Об./мин)	Исполнение
889764	-	320	900	230	860	13937	27970	-	-	4-х ряд.
889852	-	260	580	145	214	5386	10139	-	-	3-х ряд.
8899/559	-	558,8	1066,8	286,13	1366	47500	10700	-	-	3-х ряд.

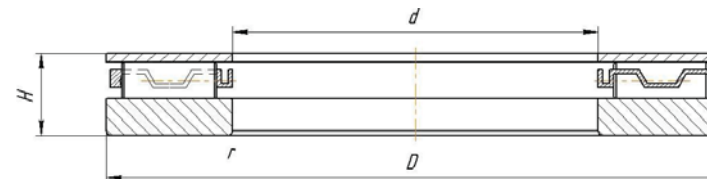
**ПОДШИПНИКИ РОЛИКОВЫЕ УПОРНЫЕ
С ЦИЛИНДРИЧЕСКИМИ РОЛИКАМИ**

ВАРИАНТЫ ИСПОЛНЕНИЯ:

219 000	- однорядные с игольчатыми роликами
---------	-------------------------------------

ВАРИАНТЫ ИСПОЛНЕНИЯ СЕПАРАТОРА:

- стальной штампованный одинарный;
- литой из стеклонаполненного полиамида.



219 000

Обозначение ГОСТ	Обозначение ISO	Диаметр отверстия (d, мм)	Наружный диаметр (D, мм)	Ширина (высота) (B, мм)		Масса (m, кг)	Грузоподъемность динамическая (C, кН)	Грузоподъемность статическая (Co, кН)	Частота вращения при пластичной смазке (n пред. Об./мин)	Частота вращения при жидкой смазке (n пред. Об./мин)
219800	-	10	24	5,75		0,013	8,5	26	4300	5600
219801	-	12	26	5,75		0,014	9,1	30	3400	4500
219803	-	17	30	5,75		0,017	11	40,5	3200	4300
219804	-	20	35	5,75		0,023	12	47,5	2800	3800
219805	-	25	42	6		0,033	13,4	60	2200	3200
219806	-	30	47	6		0,038	15	72	2000	3000
219807	-	35	52	6,5		0,048	16,6	83	1900	2800
219808	-	40	60	7,5		0,068	25	114	1700	2400
219809	-	45	65	8		0,081	27	127	1600	2200
219810	-	50	70	8		0,089	28,5	143	1600	2200
219811	-	55	78	9		0,134	34,5	186	1400	1900
219812	-	60	85	8,75		0,152	37,5	232	1300	1800
219813	-	65	90	9,25		0,174	39	255	1200	1700
219814	-	70	95	10,25		0,208	49	255	1200	1700
219814	-	75	100	10,75		0,23	50	265	1100	1600
219816	-	80	105	10,17		0,242	51	280	1000	1500
219817	-	85	110	10,75		0,255	52	290	1000	1500
219818	-	90	120	11,5		0,359	65,5	405	900	1300
219820	-	100	135	12		0,504	76,5	560	850	1200
219822	-	110	145	12		0,562	81,5	620	800	1100
219824	-	120	155	12		0,605	86,5	680	800	1100
219826	-	130	170	15		0,933	112	830	700	950
219830	-	150	190	15,5		0,112	120	950	630	850
219832	-	160	200	15,5		1,177	125	1000	630	850

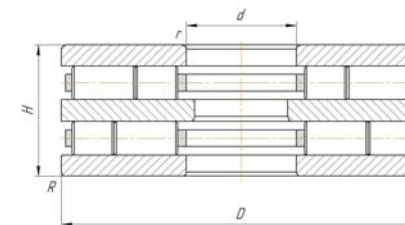
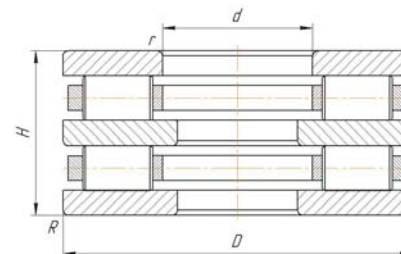
**ПОДШИПНИКИ РОЛИКОВЫЕ УПОРНЫЕ
С ЦИЛИНДРИЧЕСКИМИ РОЛИКАМИ**

ВАРИАНТЫ ИСПОЛНЕНИЯ:

89 000, 59 000 - двойные

ВАРИАНТЫ ИСПОЛНЕНИЯ СЕПАРАТОРА:

- стальной штампованный одинарный;
- латунный механически обработанный (цельный);
- литой из стеклонаполненного полиамида.



89 000, 59 000

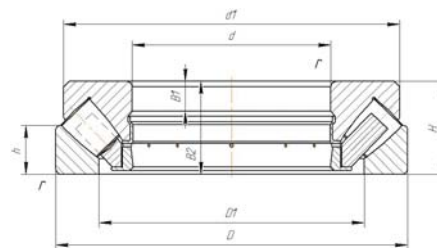
89 000, 59 000

Обозначение ГОСТ	Обозначение ISO	Диаметр отверстия (d, мм)	Наружный диаметр (D, мм)	Ширина (высота) (B, мм)	Масса (m, кг)	Грузоподъемность динамическая (C, кН)	Грузоподъемность статическая (Co, кН)	Частота вращения при пластичной смазке (n пред. Об./мин)	Частота вращения при жидкой смазке (n пред. Об./мин)	Исполнение
89739	-	155	280	105	26,3	1380	2550	-	-	2-х ряд.
89752	-	220	370	140	57	2400	4800	-	-	2-х ряд.
89764	-	270	430	165	82,3	3350	7500	-	-	2-х ряд.
597/750	-	750	950	290	648	5200	10600	-	-	1-ряд.
8899/559	-	558,8	1066,8	286,13	1366	47500	10700	-	-	3-х ряд.

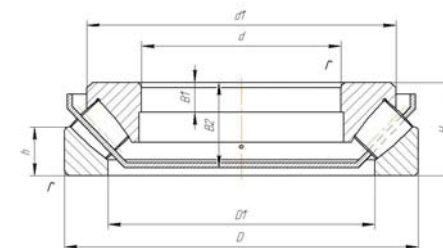
**ПОДШИПНИКИ УПОРНО-РАДИАЛЬНЫЕ
СФЕРИЧЕСКИЕ С БОЧКООБРАЗНЫМИ РОЛИКАМИ**

ВАРИАНТЫ ИСПОЛНЕНИЯ:

9 039 000	(29 000)	- с сепаратором из латуни и запорной втулкой
9 039 000 К	(29 000 Е)	- с сепаратором из стального листа (Тип "Е")



9 039 000 (29 000)



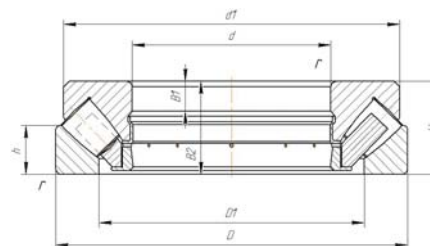
9 039 000 К (29 000 Е)

Обозначение ГОСТ	Обозначение ISO	Диаметр отверстия (d, мм)	Наружный диаметр (D, мм)	Ширина (высота) (B, мм)	d1 Не более	D1 Не более	Масса (m, кг)	Грузоподъемность динамическая (C, кН)	Грузоподъемность статическая (Co, кН)	Частота вращения при пластичной смазке (n пред. Об./мин)	Частота вращения при жидкой смазке (n пред. Об./мин)
9039240	29240	200	280	48	270	236	9,1	650	2700	-	1400
9039244	29244	220	300	48	292	254	9,9	735	3200	-	1300
9039248	29248	240	340	60	330	283	16,8	750	3450	-	1200
9039252	29252	260	360	60	350	302	16,3	780	3650	-	1200
9039256	29256	280	380	60	370	323	20	815	3900	-	1100
9039260	29260	300	420	73	405	353	30,5	1000	4650	-	1000
9039264	29264	320	440	73	430	372	34,3	1020	4900	-	950
9039268	29268	340	460	73	445	395	33,5	1230	5750	-	900
9039272	29272	360	500	85	485	423	51	1340	6550	-	850
9039276	29276	380	520	85	505	441	54,5	1500	7500	-	800
9039280	29280	400	540	85	526	460	57,9	1500	7500	-	750
9039284	29284	420	580	95	564	490	75,4	2010	9800	-	700
9039288	29288	440	600	95	585	508	77,9	2030	10100	-	700
9039292	29292	460	620	95	605	530	81	2060	10300	-	670
9039296	29296	480	650	103	635	554	96,5	2370	12100	-	630
90392/500	292/500	500	670	103	654	574	105,2	2390	12400	380	540
90392/530	292/530	530	710	109	675	612	108	3110	15300	350	500
90392/560	292/560	560	750	115	715	642	130	2990	16000	360	480
90392/600	292/600	600	800	122	760	688	151	3740	1860	-	450
90392/630	292/630	630	850	132	805	724	194	4770	23600	-	400
90392/670	292/670	670	900	140	855	773	224	4200	22800	-	380
90392/710	292/710	710	950	145	905	815	261	9950	45500	-	280
90392/750	292/750	750	1000	150	955	861	293	6100	31000	-	340
90392/800	292/800	800	1060	155	1010	913	341	6220	36000	240	340
90392/850	292/850	850	1120	160	1065	963	389	6730	36000	-	300
90392/900	292/900	900	1180	170	1125	1023	444	-	-	-	280
90392/950	292/950	950	1250	180	1190	1079	539	8430	46900	-	270
90392/1000	292/1000	1000	1320	190	1260	1139	640	-	-	-	260
9039317	29317	85	150	39	143,5	114	2,8	330	1040	-	2400
9039318	29318	90	155	39	148,5	117	3,1	350	1080	-	2200
9039320	29320	100	170	42	163	129	3,9	410	1280	-	2000
9039322	29322	110	190	48	176	143	5,3	425	1430	-	1800
9039324	29324	120	210	54	194	157,5	7,6	530	1860	-	1600

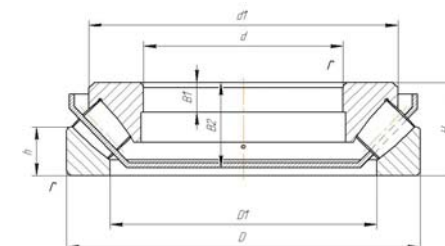
**ПОДШИПНИКИ УПОРНО-РАДИАЛЬНЫЕ
СФЕРИЧЕСКИЕ С БОЧКООБРАЗНЫМИ РОЛИКАМИ**

ВАРИАНТЫ ИСПОЛНЕНИЯ:

9 039 000	(29 000)	- с сепаратором из латуни и запорной втулкой
9 039 000 К	(29 000 Е)	- с сепаратором из стального листа (Тип "Е")



9 039 000 (29 000)



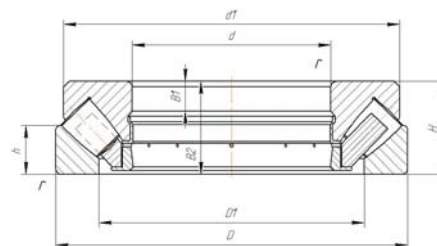
9 039 000 К (29 000 Е)

Обозначение ГОСТ	Обозначение ISO	Диаметр отверстия (d, мм)	Наружный диаметр (D, мм)	Ширина (высота) (B, мм)	d1 Не более	D1 Не более	Масса (м, кг)	Грузоподъемность динамическая (C, кН)	Грузоподъемность статическая (Co, кН)	Частота вращения при пластичной смазке (n пред. Об./мин)	Частота вращения при жидкой смазке (n пред. Об./мин)
9039326	29326	130	225	58	205	170	9,3	600	2120	-	1500
9039328	29328	140	240	60	219	183	10,6	655	2320	-	1400
9039330	29330	150	250	60	229	193	11,1	670	2450	-	1400
9039332	29332	160	270	67	248	207	14,7	780	2850	-	1300
9039334	29334	170	280	67	258	215	15,3	800	2950	-	1200
9039336	29336	180	300	73	277	231	19,5	950	3550	-	1100
9039338	29338	190	320	78	308	246	25,9	1080	4050	-	1100
9039340	29340	200	340	85	325	261	33	1250	4800	-	1000
9039344	29344	220	360	85	345	280	34,3	1290	5000	-	950
9039348	29348	240	380	85	365	300	37,6	1320	5200	-	950
9039352	29352	260	420	95	405	325	51,5	1700	6800	-	800
9039356	29356	280	440	95	423	345	54,5	1730	7100	-	800
9039360	29360	300	480	109	460	375	75,2	2080	8500	-	710
9039364	29364	320	500	109	482	395	80	2120	8800	-	670
9039368	29368	340	540	122	520	424	107	2550	10600	-	630
9039372	29372	360	560	122	540	444	112,2	2600	11000	-	600
9039376	29376	380	600	132	580	477	142,2	3300	14500	-	560
9039380	29380	400	620	132	596	494	149,5	3100	13400	-	530
9039384	29384	420	650	140	626	520	169,9	3300	14300	-	500
9039388	29388	440	680	145	655	546	192,8	3650	16000	-	480
9039392	29392	460	710	150	685	572	220,1	4100	18400	-	450
9039396	29396	480	730	150	705	592	228	4150	19000	-	450
90393/500	293/500	500	750	150	725	611	233,2	4250	20400	-	450
90393/530	293/530	530	800	160	772	648	286	4800	22400	-	420
90393/560	293/560	560	850	175	790	690	320	5700	26700	-	400
90393/600	293/600	600	900	180	840	727	368	7530	34500	-	340
90393/630	293/630	630	950	190	885	765	488	8450	38000	-	320
90393/670	293/670	670	1000	200	930	809	501	-	-	-	-
90393/710	293/710	710	1060	212	990	861	591	9950	45500	-	280
90393/750	293/750	750	1120	224	1045	909	696	9370	45000	-	260
90393/800	293/800	800	1180	230	1100	961	785	9950	49000	-	240
90393/850	293/850	850	1250	243	1165	1021	919	-	-	-	-
90393/900	293/900	900	1320	250	1235	1068	1062	-	-	-	-
90393/950	293/950	950	1400	272	1305	1144	1287	-	-	-	-

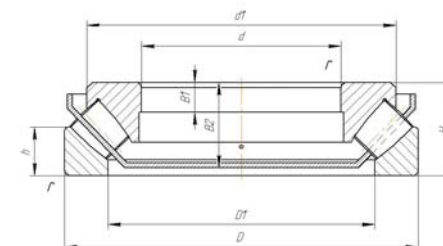
**ПОДШИПНИКИ УПОРНО-РАДИАЛЬНЫЕ
СФЕРИЧЕСКИЕ С БОЧКООБРАЗНЫМИ РОЛИКАМИ**

ВАРИАНТЫ ИСПОЛНЕНИЯ:

9 039 000	(29 000)	- с сепаратором из латуни и запорной втулкой
9 039 000 К	(29 000 Е)	- с сепаратором из стального листа (Тип "Е")



9 039 000 (29 000)



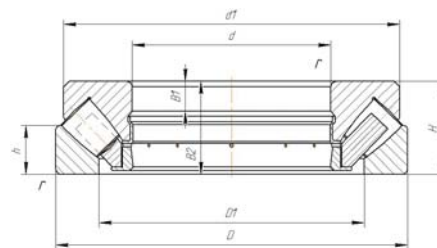
9 039 000 К (29 000 Е)

Обозначение ГОСТ	Обозначение ISO	Диаметр отверстия (d, мм)	Наружный диаметр (D, мм)	Ширина (высота) (B, мм)	d1 Не более	D1 Не более	Масса (м, кг)	Грузоподъемность динамическая (C, кН)	Грузоподъемность статическая (Co, кН)	Частота вращения при пластичной смазке (n пред. Об./мин)	Частота вращения при жидкой смазке (n пред. Об./мин)
90393/1000	293/1000	1000	1460	276	1365	1190	1415	-	-	-	-
9039317 К	29317 Е	85	150	39	143,5	114	2,7	-	-	-	-
9039318 К	29318 Е	90	155	39	148,5	117	2,85	-	-	-	-
9039320 К	29320 Е	100	170	42	163	129	3,65	-	-	-	-
9039322 К	29322 Е	110	190	48	176	143	5,1	540	1730	-	-
9039324 К	29324 Е	120	210	54	194	157,5	7,4	640	2080	-	-
9039326 К	29326 Е	130	225	58	205	170	8,7	735	2400	-	-
9039328 К	29328 Е	140	240	60	219	183	10,3	800	2750	-	-
9039330 К	29330 Е	150	250	60	229	193	10,8	830	2850	-	-
9039332 К	29332 Е	160	270	67	248	207	14,2	965	3350	-	-
9039334 К	29334 Е	170	280	67	258	215	15,3	1000	3550	-	-
9039336 К	29336 Е	180	300	73	277	231	19	1180	4150	-	-
9039412	29412	60	130	42	118	88	2,5	280	815	-	2600
9039413	29413	65	140	45	128	96,5	3,3	330	965	-	2400
9039414	29414	70	150	48	137	102	4	360	1060	-	2400
9039415	29415	75	160	51	146	109	4,7	415	1250	-	2200
9039416	29416	80	170	54	155	116	5,7	450	1370	-	2000
9039417	29417	85	180	58	164	125	6,9	510	1560	-	1900
9039418	29418	90	190	60	174	130	7,9	570	1760	-	1800
9039420	29420	100	210	67	193	144,5	11	680	2160	-	1600
9039422	29422	110	230	73	212	160	14,3	800	2550	-	1500
9039424	29424	120	250	78	229	172	18	900	2950	-	1400
9039426	29426	130	270	85	247	188	22,9	1060	3450	-	1200
9039428	29428	140	280	85	257	197,5	24,1	1100	3650	-	1200
9039430	29430	150	300	90	276	211,5	29,6	1250	4250	-	1100
9039432	29432	160	320	95	306	226	36,6	1400	4800	-	1100
9039434	29434	170	340	103	324	240	44,3	1560	5400	-	1000
9039436	29436	180	360	109	342	255	52,6	1730	6100	-	900
9039438	29438	190	380	115	360	270	61,7	1900	6700	-	850
9039440	29440	200	400	122	380	284	73,4	2120	7500	-	800
9039444	29444	220	420	122	400	305	77,4	2200	8000	-	800
9039448	29448	240	440	122	420	321	82,4	2240	8300	-	750

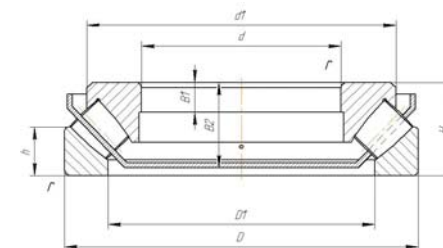
**ПОДШИПНИКИ УПОРНО-РАДИАЛЬНЫЕ
СФЕРИЧЕСКИЕ С БОЧКООБРАЗНЫМИ РОЛИКАМИ**

ВАРИАНТЫ ИСПОЛНЕНИЯ:

9 039 000	(29 000)	- с сепаратором из латуни и запорной втулкой
9 039 000 К	(29 000 Е)	- с сепаратором из стального листа (Тип "Е")



9 039 000 (29 000)



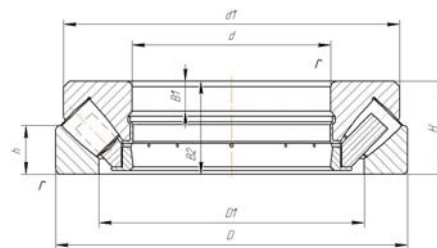
9 039 000 К (29 000 Е)

Обозначение ГОСТ	Обозначение ISO	Диаметр отверстия (d, мм)	Наружный диаметр (D, мм)	Ширина (высота) (B, мм)	d1 Не более	D1 Не более	Масса (м, кг)	Грузоподъемность динамическая (C, кН)	Грузоподъемность статическая (Co, кН)	Частота вращения при пластичной смазке (n пред. Об./мин)	Частота вращения при жидкой смазке (n пред. Об./мин)
9039452	29452	260	480	132	460	346	107,8	2600	9800	-	710
9039456	29456	280	520	145	495	380	136,7	3100	11800	-	630
9039460	29460	300	540	145	515	398	147	3300	12800	-	630
9039464	29464	320	580	155	555	420	181,7	3750	14600	-	560
9039468	29468	340	620	170	590	452	231	4150	16300	-	530
9039472	29472	360	640	170	610	480	241,1	4200	17200	-	500
9039476	29476	380	670	175	640	504	263	4550	18300	-	480
9039480	29480	400	710	185	680	520	322	5400	22100	-	450
9039484	29484	420	730	185	700	546	236	5650	23500	-	450
9039488	29488	440	780	206	745	576	413	6200	25000	-	400
9039492	29492	460	800	206	765	608	447,4	6750	28600	-	380
9039496	29496	480	850	224	810	632	559,2	7200	31000	-	360
90394/500	294/500	500	870	224	830	650	568,9	7850	33000	-	340
90394/530	294/530	530	920	236	880	697	660	8550	37000	-	320
90394/560	294/560	560	980	250	890	729	741	9600	42000	-	300
90394/600	294/600	600	1030	258	940	782	821	9950	43500	-	280
90394/630	294/630	630	1090	280	1040	830	1110	11600	51500	-	260
90394/670	294/670	670	1150	290	1050	869	1147	12500	56000	-	240
90394/710	294/710	710	1220	308	1115	916	1392	14300	65500	-	220
90394/750	294/750	750	1280	315	1220	983	1700	15100	69000	-	200
90394/800	294/800	800	1360	335	1308	1030	2008,7	16600	77500	-	190
90394/850	294/850	850	1440	354	1315	1099	2172	-	-	-	170
90394/900	294/900	900	1520	372	1460	1168	2700	19900	96000	-	160
9039412 К	29412 Е	60	130	42	118	88	2,5	280	815	-	2600
9039413 К	29413 Е	65	140	45	128	96,5	3,3	330	965	-	2400
9039414 К	29414 Е	70	150	48	137	102	4	360	1060	-	2400
9039415 К	29415 Е	75	160	51	146	109	4,7	415	1250	-	2200
9039416 К	29416 Е	80	170	54	155	116	5,7	450	1370	-	2000
9039417 К	29417 Е	85	180	58	164	125	6,9	510	1560	-	1900
9039418 К	29418 Е	90	190	60	174	130	7,9	570	1760	-	1800
9039420 К	29420 Е	100	210	67	193	144,5	11	680	2160	-	1600
9039422 К	29422 Е	110	230	73	212	160	14,3	800	2550	-	1500
9039424 К	29424 Е	120	250	78	229	172	18	900	2950	-	1400

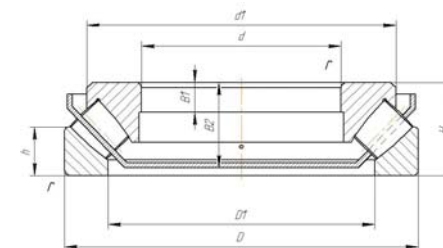
**ПОДШИПНИКИ УПОРНО-РАДИАЛЬНЫЕ
СФЕРИЧЕСКИЕ С БОЧКООБРАЗНЫМИ РОЛИКАМИ**

ВАРИАНТЫ ИСПОЛНЕНИЯ:

9 039 000	(29 000)	- с сепаратором из латуни и запорной втулкой
9 039 000 К	(29 000 Е)	- с сепаратором из стального листа (Тип "Е")



9 039 000 (29 000)



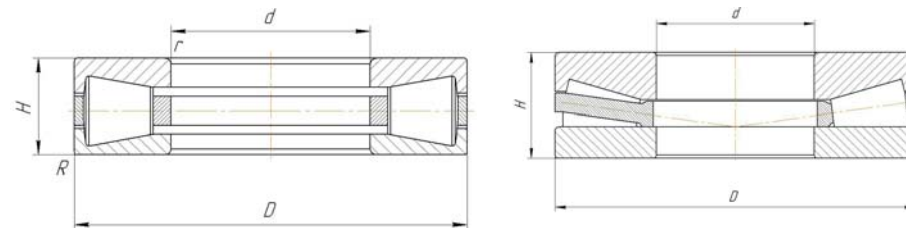
9 039 000 К (29 000 Е)

Обозначение ГОСТ	Обозначение ISO	Диаметр отверстия (d, мм)	Наружный диаметр (D, мм)	Ширина (высота) (B, мм)	d1 Не более	D1 Не более	Масса (m, кг)	Грузоподъемность динамическая (C, кН)	Грузоподъемность статическая (Co, кН)	Частота вращения при пластичной смазке (n пред. Об./мин)	Частота вращения при жидкой смазке (n пред. Об./мин)
9039426 К	29426 Е	130	270	85	247	188	22,9	1060	3450	-	1200
9039428 К	29428 Е	140	280	85	257	197,5	24,1	1100	3650	-	1200
9039430 К	29430 Е	150	300	90	276	211,5	29,6	1250	4250	-	1100

**ПОДШИПНИКИ УПОРНЫЕ
С КОНИЧЕСКИМИ РОЛИКАМИ**

ВАРИАНТЫ ИСПОЛНЕНИЯ:

19...; 49... - одинарные



19...

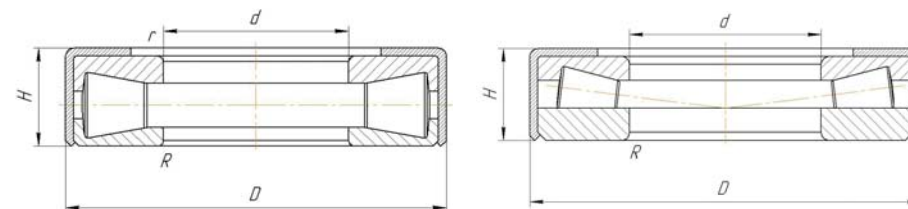
49742

Обозначение ГОСТ	Обозначение ISO	Диаметр отверстия (d, мм)	Наружный диаметр (D, мм)	Ширина (высота) (B, мм)	Масса (m, кг)	Грузоподъемность динамическая (C, кН)	Грузоподъемность статическая (Co, кН)	Частота вращения при пластичной смазке (n пред. Об./мин)	Частота вращения при жидкой смазке (n пред. Об./мин)
9019424	-	120	250	78	20	760	1510	200	260
9019426	-	130	270	85	-	-	-	-	-
9019428	-	140	280	85	-	-	-	-	-
9019430	-	150	300	90	-	-	-	-	-
9019432	-	160	320	95	-	-	-	-	-
9019434	-	170	360	103	-	-	-	-	-
9019436	-	180	360	109	55	1570	3100	160	200
9019438	-	190	360	115	-	-	-	-	-
9019440	-	200	400	122	-	-	-	-	-
9019444	-	220	420	122	-	-	-	-	-
9019448	-	240	440	122	-	-	-	-	-
9019452	-	260	480	132	110	3772	7111	125	160
9019456	-	280	520	145	-	-	-	-	-
9019460	-	300	540	145	-	-	-	-	-
9019464	-	320	580	155	190	3596	16914	100	130
9019468	-	320	580	155	191	4302	7701	-	-
9019472	-	360	640	170	-	-	-	-	-
9019476	-	380	670	175	285	5397	10175	80	110
19742	-	210	460	122	112	-	-	-	-
19744	351148	220	500	125	133,5	3700	8092	120	160
19752	-	260	580	145	217,9	4938	11050	-	-
19760	-	300	670	170	342	6522	15074	110	270
49742	-	210	460	150	139,7	3107	11290	-	-

**ПОДШИПНИКИ УПОРНЫЕ
С КОНИЧЕСКИМИ РОЛИКАМИ**

ВАРИАНТЫ ИСПОЛНЕНИЯ:

299 ...	- одинарные в кожухе
---------	----------------------



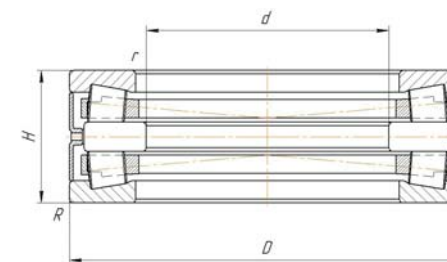
29903, 29908

29910

Обозначение ГОСТ	Обозначение ISO	Диаметр отверстия (d, мм)	Наружный диаметр (D, мм)	Ширина (высота) (B, мм)	Масса (m, кг)	Грузоподъемность динамическая (C, кН)	Грузоподъемность статическая (Co, кН)	Частота вращения при пластичной смазке (n пред. Об./мин)	Частота вращения при жидкой смазке (n пред. Об./мин)
29903	-	16	41,3	12,7	0,0868	30	60	2400	-
29905	-	25,552	50,76	15,875	0,113	45	36,7	1200	-
29908	-	38,4	72,9	21,34	0,393	73	38	1200	-
29910	-	50	78,6	17,6	0,333	91,2	157	1160	-
29910K4	-	50	78	22	0,343	104,7	371	960	-
229910	-	50,2	81	15,9	0,337	105	371	840	-

ВАРИАНТЫ ИСПОЛНЕНИЯ:

189 ...	- двойные
---------	-----------



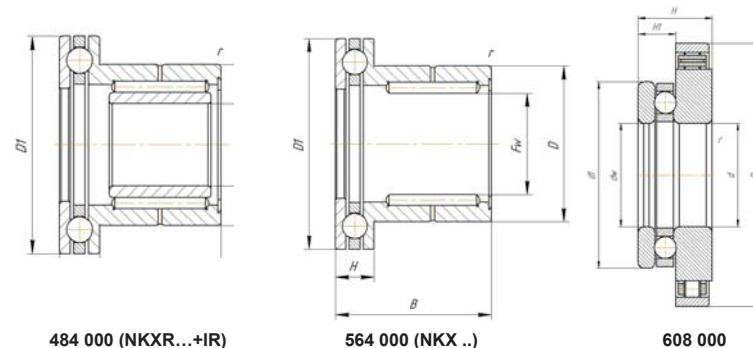
189 ...

Обозначение ГОСТ	Обозначение ISO	Диаметр отверстия (d, мм)	Наружный диаметр (D, мм)	Ширина (высота) (B, мм)	Масса (m, кг)	Грузоподъемность динамическая (C, кН)	Грузоподъемность статическая (Co, кН)	Частота вращения при пластичной смазке (n пред. Об./мин)	Частота вращения при жидкой смазке (n пред. Об./мин)
189757	-	285	420	110	55	985	5170	-	-
189772	-	360	520	136	98	1397	7450	-	-
189892	-	460	660	172	199	2253	12590	-	-
749794	-	470	720	210	311	3414	17635	-	-

**I. ПОДШИПНИКИ ШАРИКО-РОЛИКОВЫЕ
РАДИАЛЬНО-УПОРНЫЕ КОМБИНИРОВАННЫЕ**

ВАРИАНТЫ ИСПОЛНЕНИЯ:

484 000	NKXR...+IR	- шарико-игольчатые с внутренним кольцом
564 000	(NKX ..)	- шарико-игольчатые без внутреннего кольца
608 000		- шарико-роликовые



484 000 (NKXR...+IR)

564 000 (NKX ..)

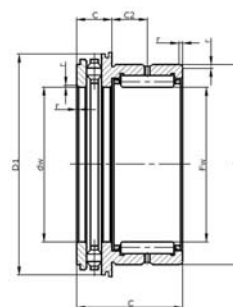
608 000

Обозначение ГОСТ	Обозначение ISO	Диаметр отверстия (d, мм)	Наружный диаметр (D, мм)	Ширина (высота) (B, мм)	Масса (m, кг)	Грузоподъемность динамическая (C, кН)	Грузоподъемность статическая (Co, кН)	Частота вращения при пластичной смазке (n пред. Об./мин)	Частота вращения при жидкой смазке (n пред. Об./мин)
484804	NKXR25+IR	20	37	40	0,146	16,4/27,5	16,4/31,5	3600	6000
564803	NKX20	20	30	30	0,09	16,4/23,8	14,3/21,4	4500	7500
564805	NKX30	30	42	30	0,162	22,6/36,0	20,4/36,5	3000	5000
564808	NKX45	35	58	32	0,36	23,9/45,5	27,5/63,0	2160	3600
608820	-	100	160/140	27,8	1,72	-	-	1000	1300
608832	-	160	250/220	42,5	6,1	-	-	800	1000

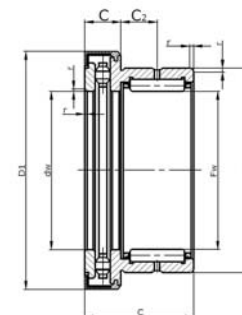
II. ПОДШИПНИКИ РОЛИКОВЫЕ ИГОЛЬЧАТЫЕ
РАДИАЛЬНО-УПОРНЫЕ КОМБИНИРОВАННЫЕ

ВАРИАНТЫ ИСПОЛНЕНИЯ:

584 00	(NKZR ..)	- без внутреннего кольца
584 00K		- без внутреннего кольца в кожухе



584 00 (NKZR ..)



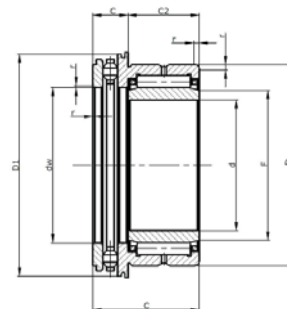
584 00K

Обозначение ГОСТ	Обозначение ISO	Диаметр отверстия (d, мм)	Наружный диаметр (D, мм)	Ширина (высота) (B, мм)		Масса (m, кг)	Грузоподъемность динамическая (C, кН)	Грузоподъемность статическая (Co, кН)	Частота вращения при пластичной смазке (n пред. Об./мин)	Частота вращения при жидкой смазке (n пред. Об./мин)
5848/7	-	10	19	23		0,019	5400/7110	4400/7550	-	-
5848/9	-	12	21	23		0,023	5600/11200	4700/12700	-	-
584801	-	15	24	23		0,032	9300/12500	7200/12800	-	-
584802	-	17	26	25		0,05	10400/13100	8500/13800	-	-
584803	-	20	30	30		0,09	14300/20400	13100/21700	-	-
584804	-	25	37	30		0,146	16400/27500	16400/31500	-	-
584805	-	30	42	30		0,162	19600/28000	19300/34000	-	-
584806	-	35	47	30		0,186	21200/31500	22100/40500	-	-
584807	-	40	52	32		0,288	22600/43000	24800/56000	-	-
584808	-	45	58	32		0,36	23900/45500	27500/63000	-	-
584809	-	50	62	35		0,432	33000/48500	39000/69000	-	-
584810	-	60	72	40		0,55	36500/63300	47000/113000	-	-
584812	-	70	85	40		0,66	38500/68000	47500/130000	-	-
5848/7K	-	10	19	23		0,021	5400/7110	4400/7550	-	-
5848/9K	-	12	21	23		0,026	5600/11200	4700/12700	-	-
584801K	-	15	24	23		0,035	9300/12500	7200/12800	-	-
584802K	-	17	26	25		0,053	10400/13100	8500/13800	-	-
584803K	-	20	30	30		0,095	14300/20400	13100/21700	-	-
584804K	-	25	37	30		0,152	16400/27500	16400/31500	-	-
584805K	-	30	42	30		0,169	19600/28000	19300/34000	-	-
584806K	-	35	47	30		0,194	21200/31500	22100/40500	-	-
584807K	-	40	52	32		0,299	22600/43000	24800/56000	-	-
584808K	-	45	58	32		0,378	23900/45500	27500/63000	-	-
584809K	-	50	62	35		0,452	33000/48500	39000/69000	-	-
584810K	-	60	72	40		0,58	36500/63300	47000/113000	-	-
584812K	-	70	85	40		0,695	38500/68000	47500/130000	-	-

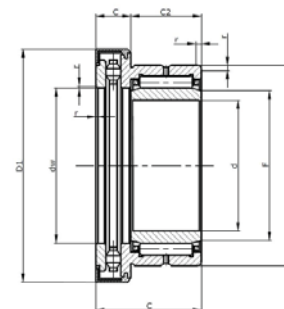
II. ПОДШИПНИКИ РОЛИКОВЫЕ ИГОЛЬЧАТЫЕ
РАДИАЛЬНО-УПОРНЫЕ КОМБИНИРОВАННЫЕ

ВАРИАНТЫ ИСПОЛНЕНИЯ:

594 000	(NKXR...+IR)	- с внутренним кольцом
594 000K		- с внутренним кольцом в кожухе



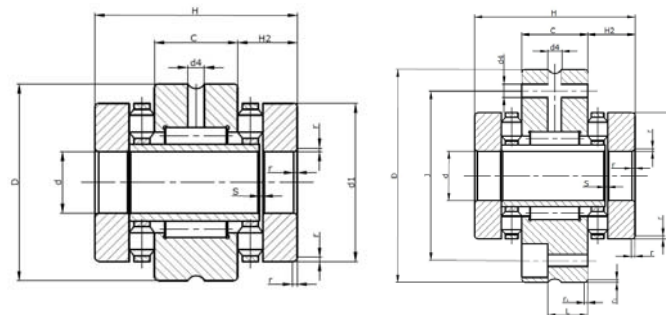
594 000 (NKXR...+IR)



594 000K

Обозначение ГОСТ	Обозначение ISO	Диаметр отверстия (d, мм)	Наружный диаметр (D, мм)	Ширина (высота) (B, мм)		Масса (m, кг)	Грузоподъемность динамическая (C, кН)	Грузоподъемность статическая (Co, кН)	Частота вращения при пластичной смазке (n пред. Об./мин)	Частота вращения при жидкой смазке (n пред. Об./мин)
5948/7	-	7	19	23		0,024	5400/7110	4400/7550	-	-
5948/9	-	9	21	23		0,029	5600/11200	4700/12700	-	-
594801	-	12	24	23		0,039	9300/12500	7200/12800	-	-
594802	-	15	26	25		0,059	10400/13100	8500/13800	-	-
594803	-	17	30	30		0,105	14300/20400	13100/21700	-	-
594804	-	20	37	30		0,172	16400/27500	16400/31500	-	-
594805	-	25	42	30		0,195	19600/28000	19300/34000	-	-
594806	-	30	47	30		0,225	21200/31500	22100/40500	-	-
594807	-	35	52	32		0,333	22600/43000	24800/56000	-	-
594808	-	40	58	32		0,41	23900/45500	27500/63000	-	-
594809	-	45	62	35		0,502	33000/48500	39000/69000	-	-
594810	-	50	72	40		0,63	36500/63300	47000/113000	-	-
594812	-	60	85	40		0,75	38500/68000	47500/130000	-	-
5948/7K	-	7	19	23		0,026	5400/7110	4400/7550	-	-
5948/9K	-	9	21	23		0,031	5600/11200	4700/12700	-	-
594801K	-	12	24	23		0,042	9300/12500	7200/12800	-	-
594802K	-	15	26	25		0,062	10400/13100	8500/13800	-	-
594803K	-	17	30	30		0,11	14300/20400	13100/21700	-	-
594804K	-	20	37	30		0,178	16400/27500	16400/31500	-	-
594805K	-	25	42	30		0,202	19600/28000	19300/34000	-	-
594806K	-	30	47	30		0,234	21200/31500	22100/40500	-	-
594807K	-	35	52	32		0,344	22600/43000	24800/56000	-	-
594808K	-	40	58	32		0,428	23900/45500	27500/63000	-	-
594809K	-	45	62	35		0,522	33000/48500	39000/69000	-	-
594810K	-	50	72	40		0,655	36500/63300	47000/113000	-	-
594812K	-	60	85	40		0,78	38500/68000	47500/130000	-	-

III. ПОДШИПНИКИ РАДИАЛЬНЫЕ И УПОРНЫЕ ДВОЙНЫЕ РОЛИКОВЫЕ КОМБИНИРОВАННЫЕ



РИК... (ZARN...)

РИКБ...

ВАРИАНТЫ ИСПОЛНЕНИЯ:

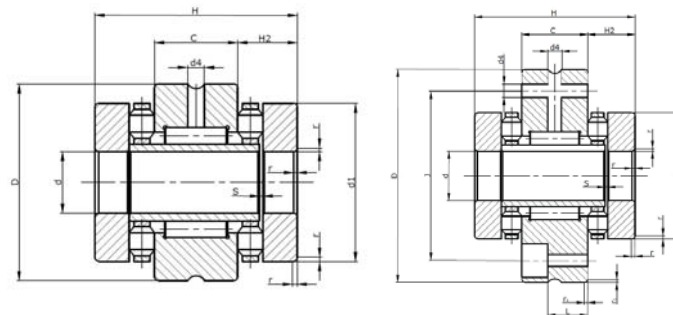
РИК...	(ZARN...)	- роликотый игольчатый (ZARN)
РИКБ...		- роликотый игольчатый с фланцевым наружным кольцом

Обозначение ГОСТ	Обозначение ISO	Диаметр отверстия (d, мм)	Наружный диаметр (D, мм)	Ширина (высота) (B, мм)	Масса (m, кг)	Грузоподъемность динамическая (C, кН)	Грузоподъемность статическая (Co, кН)	Частота вращения при пластичной смазке (n пред. Об./мин)	Частота вращения при жидкой смазке (n пред. Об./мин)
РИК 1545	-	15	45	53	0,38	29,4/13	53/17,5	5076	8460
РИК 2052	ZARN2052	20	52	46	0,46	33,5/14,9	14,9/22,4	4212	7020
РИК 2062	ZARN2062	20	62	60	0,96	64,0/22,6	141,0/36,0	3600	6000
РИК 2557	ZARN2557	25	57	50	0,53	35,5/14,9	22,6/36,0	3600	6000
РИК 2572	ZARN2572	25	72	60	1,29	80,0/24,3	199,0/41,5	2952	4920
РИК 3062	ZARN3062	30	62	50	0,66	80,0/199,0	24,3/41,5	3276	5460
РИК 3080	ZARN3080	30	80	66	1,65	39,0/101,0	26,0/47,0	2664	4440
РИК 3570	ZARN3570	35	70	54	0,81	107,0/265,0	26,0/47,0	2880	4800
РИК 3585	ZARN3585	35	85	66	1,82	56,0/148,0	27,5/53,0	2412	4020
РИК 4075	ZARN4075	40	75	54	0,98	110,0/285,0	27,5/53	2628	4380
РИК 4090	ZARN4090	40	90	75	2,3	117/38	315/74	2304	3840
РИК 45105	ZARN45105	45	105	82	3,3	61,0/177,0	40,0/82,0	1980	3300
РИК 4580	ZARN4580	45	80	60	1,23	59,0/163,0	38,0/74,0	2412	4020
РИК 50110	ZARN50110	50	110	82	3,63	90,0/300,0	42,0/90,0	1872	3120
РИК 5090	ZARN5090	50	90	60	1,55	154,0/405,0	40,0/82,0	2160	3600
РИК 55115	ZARN55115	55	115	82	3,8	172,0/480,0	44,0/92,0	1764	2940
РИК 60120	ZARN60120	60	120	82	4,1	177,0/500,0	44,5/98,0	1644	2740
РИК 65125	ZARN65125	65	125	82	4,4	187,0/553,0	54,0/104,0	1584	2640
РИК 70130	ZARN70130	70	130	82	4,5	201,0/630,0	56,0/119,0	1440	2400
РИК 75155	-	75	155	125	8,7	290,0/72,0	890,0/132,0	1260	2100
РИК 90180	-	90	180	135	13	300,0/98,0	940,0/210,0	1080	1800
РИК 110210	-	110	210	160	20,4	351,0/110,75	1137/226,8	900	1500
РИК 130240	-	130	240	185	25,4	410,7/125	1376/245	792	1320
РИК 150270	-	150	270	200	38	480/1413	1665/264,5	684	1140
РИКБ 1560	-	15	60	40	0,47	24,9/13,0	53,0/17,5	5076	8460
РИКБ 2068	-	20	68	46	0,62	33,5/14,9	76/22,4	4212	7020
РИКБ 2080	-	20	80	60	1,23	64/22,6	141/36	3600	6000
РИКБ 2575	-	25	75	50	0,87	35,5/22,6	86/36	3600	6000
РИКБ 2590	-	25	90	60	1,79	80/24,3	199/41,5	2952	4920
РИКБ 30105	-	30	105	66	2,01	107/26	265/47	2664	4440
РИКБ 3080	-	30	80	50	0,95	39/24,3	101/41,5	3276	5460
РИКБ 35110	-	35	110	66	2,18	110/27,5	285/53	2412	4020
РИКБ 3590	-	35	90	54	1,25	56/26	148/47	2880	4800

III. ПОДШИПНИКИ РАДИАЛЬНЫЕ И УПОРНЫЕ ДВОЙНЫЕ РОЛИКОВЫЕ КОМБИНИРОВАННЫЕ

ВАРИАНТЫ ИСПОЛНЕНИЯ:

РИК...	(ZARN...)	- роликовый игольчатый (ZARN)
РИКБ...		- роликовый игольчатый с фланцевым наружным кольцом



РИК... (ZARN...)

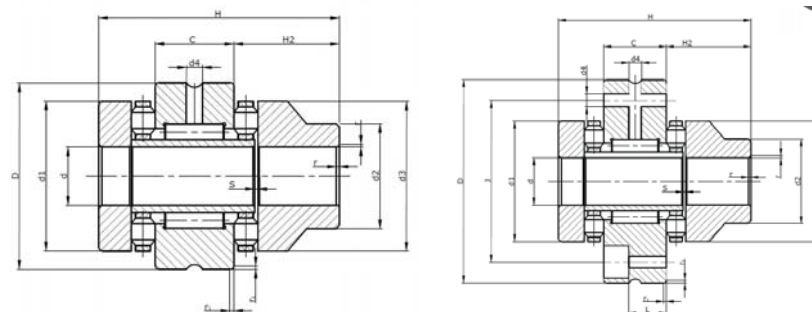
РИКБ...

Обозначение ГОСТ	Обозначение ISO	Диаметр отверстия (d, мм)	Наружный диаметр (D, мм)	Ширина (высота) (B, мм)		Масса (m, кг)	Грузоподъемность динамическая (C, кН)	Грузоподъемность статическая (Co, кН)	Частота вращения при пластичной смазке (n пред. Об./мин)	Частота вращения при жидкой смазке (n пред. Об./мин)
РИКБ 40100	-	40	100	54		1,51	59/27,5	163/53	2628	4380
РИКБ 40115	-	40	115	75		3,02	117/38	315/74	2304	3840
РИКБ 45105	-	45	105	60		1,9	61/38	177/74	2412	4020
РИКБ 45130	-	45	130	82		4,36	154/40	405/82	1980	3300
РИКБ 50115	-	50	115	60		2,35	90/40	300/82	2160	3600
РИКБ 50140	-	50	140	82		4,7	172/42	480/90	1872	3120
РИКБ 55145	-	55	145	82		5,04	177/44	500/92	1764	2940
РИКБ 60150	-	60	150	82		5,26	187/44,5	550/98	1644	2740
РИКБ 65155	-	65	155	82		5,71	159/54	455/104	1584	2640
РИКБ 70160	-	70	160	82		5,82	201/56	630/119	1440	2400
РИКБ 75185	-	75	185	100		10,53	290/72	890/132	1260	2100
РИКБ 90210	-	90	210	110		15,34	300/98	940/210	1080	1800
РИКБ 110260	-	110	260	130		26,6	351/110,75	1137/226,8	900	1500
РИКБ 130300	-	130	300	150		31,8	410,7/125	1376/245	792	1320
РИКБ 150340	-	150	340	160		47,6	480/141,3	1665/264/5	684	1140

III. ПОДШИПНИКИ РАДИАЛЬНЫЕ И УПОРНЫЕ ДВОЙНЫЕ РОЛИКОВЫЕ КОМБИНИРОВАННЫЕ

ВАРИАНТЫ ИСПОЛНЕНИЯ:

РИК...К	- роликотый игольчатый с широким тугим кольцом
РИКБ...К	- роликотый игольчатый с фланцевым наружным кольцом и с широким тугим кольцом



РИК...К

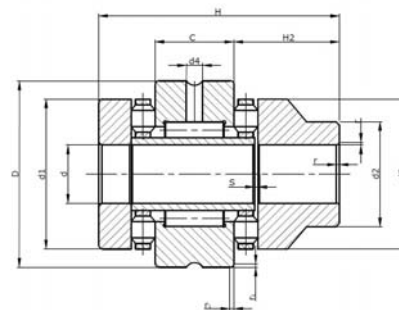
РИКБ...К

Обозначение ГОСТ	Обозначение ISO	Диаметр отверстия (d, мм)	Наружный диаметр (D, мм)	Ширина (высота) (B, мм)		Масса (m, кг)	Грузоподъемность динамическая (C, кН)	Грузоподъемность статическая (Co, кН)	Частота вращения при пластичной смазке (n пред. Об./мин)	Частота вращения при жидкой смазке (n пред. Об./мин)
РИК 1545 К	-	15	45	53		0,41	29,4/13	53/17,5	5076	8460
РИК 2052 К	-	20	52	60		0,51	33,5/14,9	14,9/22,4	4212	7020
РИК 2062 К	-	20	62	75		1,1	64,0/22,6	141,0/36,0	3600	6000
РИК 2557 К	-	25	57	65		0,66	35,5/14,9	22,6/36,0	3600	6000
РИК 2572 К	-	25	72	75		1,47	80,0/24,3	199,0/41,5	2952	4920
РИК 3062 К	-	30	62	65		0,84	80,0/199,0	24,3/41,5	3276	5460
РИК 3080 К	-	30	80	82		1,9	39,0/101,0	26,0/47,0	2664	4440
РИК 3570 К	-	35	70	70		1,04	107,0/265,0	26,0/47,0	2880	4800
РИК 3585 К	-	35	85	82		1,84	56,0/148,0	27,5/53,0	2412	4020
РИК 4075 К	-	40	75	70		1,12	110,0/285,0	27,5/53	2628	4380
РИК 4090 К	-	40	90	93		2,67	117/38	315/74	2304	3840
РИК 45105 К	-	45	105	103		3,83	61,0/177,0	40,0/82,0	1980	3300
РИК 4580 К	-	45	80	75		1,42	59,0/163,0	38,0/74,0	2412	4020
РИК 50110 К	-	50	110	103		4,2	90,0/300,0	42,0/90,0	1872	3120
РИК 5090 К	-	50	90	78		1,99	154,0/405,0	40,0/82,0	2160	3600
РИК 55115 К	-	55	115	103		4,48	172,0/480,0	44,0/92,0	1764	2940
РИК 60120 К	-	60	120	103		5,43	177,0/500,0	44,5/98,0	1644	2740
РИК 65125 К	-	65	125	103		5,15	187,0/553,0	54,0/104,0	1584	2640
РИК 70130 К	-	70	130	103		5,43	201,0/630,0	56,0/119,0	1440	2400
РИК 75155 К	-	75	155	125		10,19	290,0/72,0	890,0/132,0	1260	2100
РИК 90180 К	-	90	180	135		14,78	300,0/98,0	940,0/210,0	1080	1800
РИК 110210 К	-	110	210	160		23,8	351,0/110,75	1137/226,8	900	1500
РИК 130240 К	-	130	240	185		28,4	410,7/125	1376/245	792	1320
РИК 150270 К	-	150	270	200		42,6	480/1413	1665/264,5	684	1140
РИКБ 1560 К	-	15	60	53		0,5	24,9/13,0	53,0/17,5	5076	8460
РИКБ 2068 К	-	20	68	60		0,68	33,5/14,9	76/22,4	4212	7020
РИКБ 2080 К	-	20	80	75		1,36	64/22,6	141/36	3600	6000
РИКБ 2575 К	-	25	75	65		0,94	35,5/22,6	86/36	3600	6000
РИКБ 2590 К	-	25	90	75		1,96	80/24,3	199/41,5	2952	4920
РИКБ 30105 К	-	30	105	82		2,07	107/26	265/47	2664	4440
РИКБ 3080 К	-	30	80	65		1	39/24,3	101/41,5	3276	5460
РИКБ 35110 К	-	35	110	82		2,4	110/27,5	285/53	2412	4020
РИКБ 3590 К	-	35	90	70		1,4	56/26	148/47	2880	4800

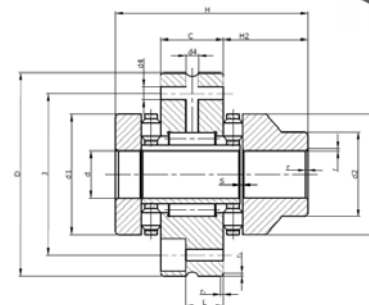
III. ПОДШИПНИКИ РАДИАЛЬНЫЕ И УПОРНЫЕ ДВОЙНЫЕ РОЛИКОВЫЕ КОМБИНИРОВАННЫЕ

ВАРИАНТЫ ИСПОЛНЕНИЯ:

РИК...К	- роликовый игольчатый с широким тугим кольцом
РИКБ...К	- роликовый игольчатый с фланцевым наружным кольцом и с широким тугим кольцом



РИК...К



РИКБ...К

Обозначение ГОСТ	Обозначение ISO	Диаметр отверстия (d, мм)	Наружный диаметр (D, мм)	Ширина (высота) (B, мм)		Масса (m, кг)	Грузоподъемность динамическая (C, кН)	Грузоподъемность статическая (Co, кН)	Частота вращения при пластичной смазке (n пред. Об./мин)	Частота вращения при жидкой смазке (n пред. Об./мин)
РИКБ 40100 К	-	40	100	70		1,62	59/27,5	163/53	2628	4380
РИКБ 40115 К	-	40	115	93		3,36	117/38	315/74	2304	3840
РИКБ 45105 К	-	45	105	75		2,07	61/38	177/74	2412	4020
РИКБ 45130 К	-	45	130	103		4,82	154/40	405/82	1980	3300
РИКБ 50115 К	-	50	115	78		2,74	90/40	300/82	2160	3600
РИКБ 50140 К	-	50	140	103		5,2	172/42	480/90	1872	3120
РИКБ 55145 К	-	55	145	103		5,6	177/44	500/92	1764	2940
РИКБ 60150 К	-	60	150	103		5,99	187/44,5	550/98	1644	2740
РИКБ 65155 К	-	65	155	103		6,38	159/54	455/104	1584	2640
РИКБ 70160 К	-	70	160	103		6,66	201/56	630/119	1440	2400
РИКБ 75185 К	-	75	185	125		11,87	290/72	890/132	1260	2100
РИКБ 90210 К	-	90	210	135		16,91	300/98	940/210	1080	1800
РИКБ 110260 К	-	110	260	160		29,7	351/110,75	1137/226,8	900	1500
РИКБ 130300 К	-	130	300	185		35,8	410,7/125	1376/245	792	1320
РИКБ 150340 К	-	150	340	200		53,3	480/141,3	1665/264/5	684	1140

**IV. ПОДШИПНИКИ ДВОЙНЫЕ КОМБИНИРОВАННЫЕ
С ВАЛИКОМ ВМЕСТО ВНУТРЕННЕГО КОЛЬЦА
(для водяных насосов автомобилей)**

ВАРИАНТЫ ИСПОЛНЕНИЯ:

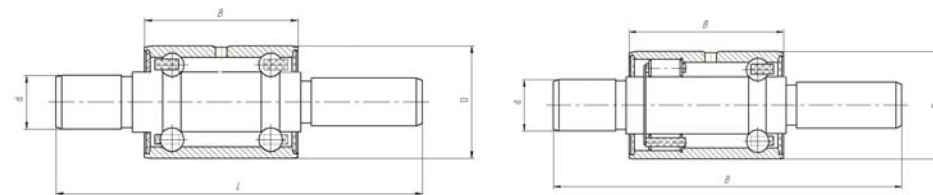
.Н	(.WB.....)	- шарико-шариковые
.НР	(.WR.....)	- шарико-роликовые

ПОДШИПНИКИ ДЛЯ ВОДЯНЫХ НАСОСОВ АВТОМОБИЛЕЙ (ТУ ВНИПП,008-02)

Конструкторская разновидность

Н С канавкой на длинном конце валика без отверстия для смазки
1Н С канавкой на длинном конце валика

НР С маслоотражателем на длинном конце валика
1НР С канавкой на длинном конце валика
2НР Со ступенью и канавкой на длинном конце валика
3НР Со ступенью на длинном конце валика и канавкой на обоих концах валика



.Н (.WB.....)

.НР (.WR.....)

Обозначение ГОСТ	Обозначение ISO	Диаметр вала (d, мм)	Наружный диаметр (D, мм)	Длина вала (В, мм)	Длина корпуса (H, мм)	Масса (m, кг)	Грузоподъемность динамическая (C, кН)	Грузоподъемность статическая (Co, кН)	Частота вращения при пластичной смазке (n пред. Об./мин)
Н16105	WB1630105	16	30	105	39,0	0,202	6,6	2,7	12000
3НР15088К	-	15,007	30	87,5	39,0	0,192	6,7/14	2,7/13,5	10000
Н16092	WB1630092	16	30	92	39,0	0,23	6	2,6	12000
4НР15088	-	15,007	30	87,5	38,9	0,25	6,7/14,1	2,8/11,8	10000
1НР16092	-	16	30	92	39,0	0,23	6/8,3	2,6/6,7	10000
1Н16115	WB1630115	16	30	115	39,0	0,254	6	2,6	12000
НР16115	WR1630115	16	30	115	39,0	0,286	6/8,3	2,6/6,7	10000
1НР16115К	-	16	30	115	39,0	0,28	7,8/14,2	2,7/13,6	10000
3НР17118	-	17/16	38	118	55,0	0,44	9,7/25,6	4,2/24	8500
2НР25155	-	25/16	55	155	70,0	-	19,8/31,4	8,6/25,1	8500
1НР16092Е	WR1630092	16	30	92	39,0	0,22	5,15/10,4	3,02/7,18	10000
1НР16092ЕК	-	16	30	92	39,0	0,23	5,15/10,4	3,02/7,18	10000
1НР16115Е	-	16	30	115	39,0	0,286	5,15/10,4	3,02/7,18	10000
1НР16115ЕК	-	16	30	115	39,0	0,28	5,15/10,4	3,02/7,18	10000

**IV. ПОДШИПНИКИ ДВОЙНЫЕ КОМБИНИРОВАННЫЕ
С ВАЛИКОМ ВМЕСТО ВНУТРЕННЕГО КОЛЬЦА
(для водяных насосов автомобилей)**

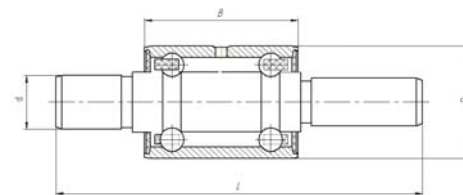
ВАРИАНТЫ ИСПОЛНЕНИЯ:

.H	(.WB.....)	- шарико-шариковые
.HP	(.WR.....)	- шарико-роликовые

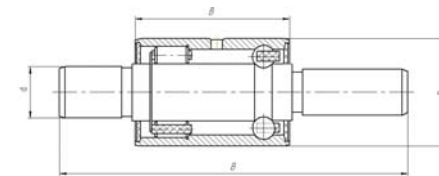
Приложение: ПОДШИПНИКИ ДЛЯ ВОДЯНЫХ НАСОСОВ АВТОМОБИЛЕЙ
(ОБОЗНАЧЕНИЕ ДОПУСТИМОЕ ДО 2004 ГОДА)

Конструкторская разновидность

H	Шариковый с гладким валиком
1H	Шариковый с гладким валиком и кольцевой канавкой на длинном конце валика
2H	Шариковый с гладким валиком и кольцевой канавкой на коротком конце валика
3H	Шариковый со ступенью на длинном конце валика
4H	Шариковый со ступенью на коротком конце валика
5H	Шариковый со ступенями на обоих выходных концах валика
HP	Шарико-роликовый с гладким валиком
1HP	Шарико-роликовый с гладким валиком и кольцевой канавкой на длинном конце валика
2HP	Шарико-роликовый с гладким валиком и кольцевой канавкой на коротком конце валика
3HP	Шарико-роликовый со ступенью на длинном конце валика
4HP	Шарико-роликовый со ступенью на коротком конце валика
5HP	Шарико-роликовый со ступенями на обоих выходных концах валика



.H



.HP

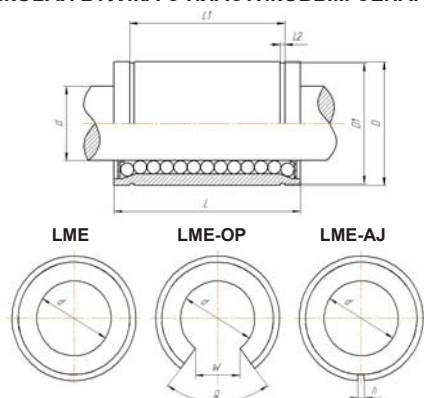
Обозначение ГОСТ	Обозначение ISO	Диаметр вала (d, мм)	Наружный диаметр (D, мм)	Длина вала (B, мм)	Длина корпуса (H, мм)	Масса (m, кг)	Грузоподъемность динамическая (C, кН)	Грузоподъемность статическая (Co, кН)	Частота вращения при пластичной смазке (n пред. Об./мин)
330802	-	16	30	92	39	0,228	13	5,4	12000
330902	PAS721	16	30	115	39	0,26	10,06	5,4	12000
H 16083 ПЕ	HH555BR3	15,918	30	83,2	25	0,182	13	5,4	12000
H 16098 ПН25Е	-	15,918	30	98	38,84	0,235	13	5,4	12000
HP 16098 ПЕ	-	15,918	30	98	39	0,23	6,5	2,7	10000
1H 16098 Е	-	16	30	98	39	0,247	13	5,4	12000
1H 16106 Е	-	16	30	106	39	0,259	13	5,4	12000
1HP 16092 Е	-	16	30	92	39	0,23	6,5	2,7	10000
1HP 16115 Е	-	16	30	115	39	0,286	6,5	2,7	10000
1HP 16115 К1Е	-	16	30	115	39	0,3	6,5	2,7	10000
3HP 25155 Е	-	25	55	155	70	-	-	-	-
5H 15088 ПКЕ	-	16	30	87,5	36	0,201	12	5,4	12000
5HP 15088 ПЕ	-	16	30	87,5	39	0,2	6,5	2,7	10000
5HP 17118 Е	-	19,5	38	118	55	0,444	12,6	4,6	8500
5HP 17124 Е	-	19,5	38	124	55	0,453	12,6	4,6	8500
5HP 19088 ПЕ	-	19,5	38	88	55	0,397	14,97	9,3	8500
5HP19088 ПК2Е	-	19,5	38	88	55	0,41	14,97	9,3	8500
5HP 19094 ПЕ	-	19,5	40	94	39	0,517	12,6	4,6	8500
5HP 19147 ПЕ	-	19,5	38	147	55	0,47	14,97	9,3	8500
5HP 19149 ПЕ	-	19,5	38	149	55	0,454	15,67	9,3	8500

ПОДШИПНИКИ ШАРИКОВЫЕ ДЛЯ ЛИНЕЙНОГО ПЕРЕМЕЩЕНИЯ

ВАРИАНТЫ ИСПОЛНЕНИЯ:

510...E	(LME ... UU)	- шариковая втулка с пластиковым сепаратором
510 ...КЛ	(LM ... UU)	- шариковая втулка с двухкромочным уплотнением
	(LMH ... UU)	- шарикоподшипник для линейного перемещения с фланцем
	(SCS ... UU)	- подшипниковый узел для линейного перемещения в корпусе

ШАРИКОВАЯ ВТУЛКА С ПЛАСТИКОВЫМ СЕПАРАТОРОМ



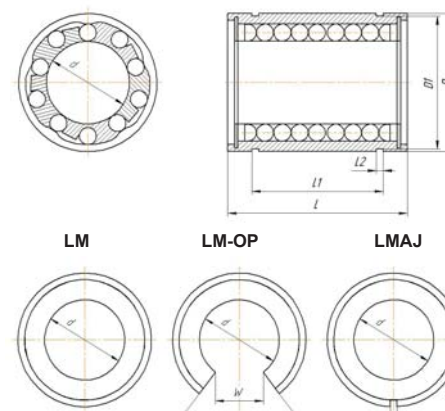
Обозначение ГОСТ	Диаметр отверстия (d, мм)	Наружный диаметр (D, мм)	Ширина (высота) (B, мм)	Масса (м, кг)	Нагрузка динамическая (C, кН)	Нагрузка статическая (Co, кН)	Вес (кг.)
510805Л	25	40	58	0,1900	-	-	
510806Е1	30	47	68	0,3520	1,60	3,00	0,466
510806Л2	30	47	68	0,4460	1,60	3,00	0,466
510808Л2	40	62	80	0,9480	2,70	4,60	0,948
510810Л2	50	75	100	1,6700	4,00	7,80	1,720
510812Л2	60	90	125	3,1500	5,70	11,00	3,150
510816Л2	80	120	165	7,1000	10,60	19,50	7,100
510820Л1	100	150	175	11,0000	-	-	

Модель	d	D	D1	L	L1	L2	W	h	Q (°)	Нагрузка динамическая (C, кН)	Нагрузка статическая (Co, кН)	Вес (кг.)
LME-05UU(AJ)/(OP)	5	12	11.5	22	14.5	1.1	-	1.0	-	0.270	0.270	0.01
LME-08UU(AJ)/(OP)	8	16	15.2	25	16.5	1.1	-	1.0	-	0.350	0.410	0.02
LME-12UU(AJ)/(OP)	12	22	21.0	32	22.9	1.3	7.5	1.5	78	0.555	0.800	0.04
LME-16UU(AJ)/(OP)	16	26	24.9	36	24.9	1.3	10.0	1.5	78	1.045	0.910	0.06
LME-20UU (AJ)/(OP)	20	32	30.3	45	31.5	1.6	10.0	2.0	60	1.170	1.400	0.09
LME-25UU (AJ)/(OP)	25	40	37.5	58	44.1	1.85	12.5	2.0	60	1.330	1.600	0.21
LME-30UU (AJ)/(OP)	30	47	44.5	68	52.1	1.85	12.5	2.0	50	2.120	2.800	0.32
LME-40UU (AJ)/(OP)	40	62	59.0	80	60.6	2.15	16.8	3.0	50	2.950	4.100	0.70
LME-50UU(AJ)/(OP)	50	75	72.0	100	77.6	2.65	21.0	3.0	50	5.195	8.100	1.13
LME-60UU(AJ)/(OP)	60	90	86.5	125	101.7	3.15	27.2	3.0	54	6.390	10.200	2.05

ВАРИАНТЫ ИСПОЛНЕНИЯ:

510...E	(LME ... UU)	- шариковая втулка с пластиковым сепаратором
510 ...КЛ	(LM ... UU)	- шариковая втулка с двухкромочным уплотнением
	(LMH ... UU)	- шарикоподшипник для линейного перемещения с фланцем
	(SCS ... UU)	- подшипниковый узел для линейного перемещения в корпусе

ШАРИКОВАЯ ВТУЛКА С ДВУХКРОМОЧНЫМ УПЛОТНЕНИЕМ



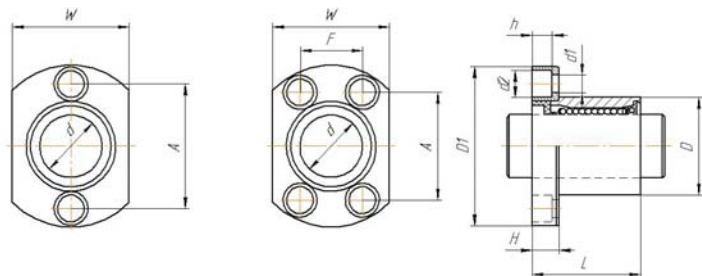
Модель	d	D	D1	L	L1	L2	W	h	Q (°)	Нагрузка динамическая (C, кН)	Нагрузка статическая (Co, кН)	Вес (кг.)
LM-04UU	4	8	-	12	-	-	-	-	-	0,09,	0,130	0,002
LM-06UU	6	12	11,5	19	13,5	1,1	-	-	-	0,200	0,270	0,008
LM-08UU	8	15	14,3	24	17,5	1,1	-	-	-	0,270	0,410	0,016
LM-10UU	10	19	18,0	29	22,0	1,3	-	-	-	0,380	0,550	0,030
LM-12UU (AJ)	12	21	20,0	30	23,0	1,3	-	1,5	-	0,420	0,600	0,032
LM-16UU (AJ,OP)	16	28	27,0	37	26,6	1,6	11,0	1,5	80	0,780	1,190	0,069
LM-20UU (AJ,OP)	20	32	30,5	42	30,5	1,6	11,0	2	60	0,830	1,400	0,087
LM-25UU (AJ,OP)	25	40	38,0	59	41,0	1,85	12,0	2	50	1,000	1,590	0,220
LM-30UU(AJ,OP)	30	45	43,0	64	44,5	1,85	15,0	2,5	50	1,590	2,790	0,250
LM-40UU(AJ,OP)	40	60	57,0	80	60,5	2,1	20,0	3,0	50	2.160	3.140	0,320

ПОДШИПНИКИ ШАРИКОВЫЕ ДЛЯ ЛИНЕЙНОГО ПЕРЕМЕЩЕНИЯ

ВАРИАНТЫ ИСПОЛНЕНИЯ:

510...E	(LME ... UU)	- шариковая втулка с пластиковым сепаратором
510 ...КЛ	(LM ... UU)	- шариковая втулка с двухкромочным уплотнением
	(LMH ... UU)	- шарикоподшипник для линейного перемещения с фланцем
	(SCS ... UU)	- подшипниковый узел для линейного перемещения в корпусе

ШАРИКОПОДШИПНИК ДЛЯ ЛИНЕЙНОГО ПЕРЕМЕЩЕНИЯ С ФЛАНЦЕМ

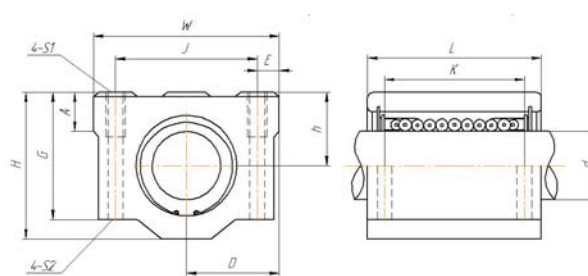


Модель	d	D	L	D1	H	d1	d2	h	W	A	F	Нагрузка динамическая (С, кН)	Нагрузка статическая (Со, кН)	Вес (кг.)
LMH6UU	6	12	19	28	5	3,4	6,5	3,3	18	20	-	0,196	0,255	0,026
LMH8UU	8	15	24	32	5	3,4	6,5	3,3	21	24	-	0,255	0,390	0,040
LMH10UU	10	19	29	40	6	4,5	8	4,4	25	29	-	0,362	0,530	0,078
LMH12UU	12	21	30	42	6	4,5	8	4,4	27	32	-	0,402	0,580	0,086
LMH16UU	16	28	37	48	6	4,5	8	4,4	34	31	22	0,755	1,150	0,134
LMH20UU	20	32	42	54	8	5,5	9,5	5,4	38	36	24	0,843	1,340	0,180
LMH25UU	25	40	59	62	8	5,5	9,5	5,4	45	40	32	0,960	1,523	0,340
LMH30UU	30	45	64	74	10	6,6	11	6,5	51	49	35	1,530	2,685	0,460

ВАРИАНТЫ ИСПОЛНЕНИЯ:

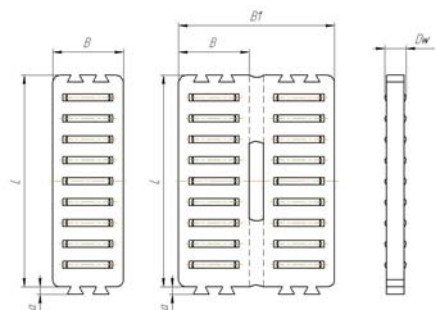
510...E	(LME ... UU)	- шариковая втулка с пластиковым сепаратором
510 ...КЛ	(LM ... UU)	- шариковая втулка с двухкромочным уплотнением
	(LMH ... UU)	- шарикоподшипник для линейного перемещения с фланцем
	(SCS ... UU)	- подшипниковый узел для линейного перемещения в корпусе

ПОДШИПНИКОВЫЙ УЗЕЛ ДЛЯ ЛИНЕЙНОГО ПЕРЕМЕЩЕНИЯ В КОРПУСЕ



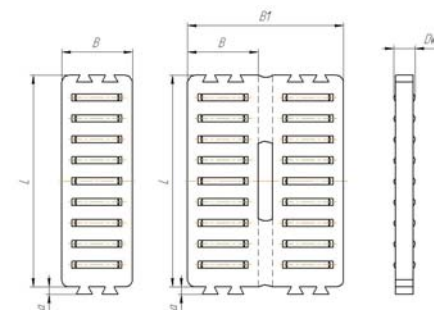
Модель	Диаметр вала	h	D	W	H	G	A	J	E	S 1 x1	S 2	K	L	Нагрузка динамическая (С, кН)	Нагрузка статическая (Со, кН)	Вес (кг.)
SCS08UU	8	11	17	34	22	18	6	24	5	M4x8	∅ 3	18	30	0,274	0,392	0,056
SCS10UU	10	13	20	40	26	21	6	28	5	M5x10	∅ 4,3	21	35	0,380	0,549	0,090
SCS12UU	12	15	21	42	28	24	5,5	33	5,5	M5x10	∅ 4,3	26	39	0,420	0,784	0,112
SCS13UU	13	15	22	44	30	24,5	8	33	5,5	M5x12	∅ 4,3	26	39	0,510	0,784	0,120
SCS16UU	16	19	25	50	38,5	32,5	7	36	7	M5x12	∅ 4,3	34	44	0,774	1,180	0,200
SCS20UU	20	21	27	54	41	35	7	40	7	M6x12	∅ 5,2	40	50	0,882	1,370	0,255
SCS25UU	25	26	38	76	51,5	42	12	54	11	M8x18	∅ 6,8	50	57	0,980	1,570	0,600
SCS30UU	30	30	39	78	59,5	49	15	58	10	M8x18	∅ 6	58	72	1,570	2,740	0,735
SCS35UU	35	34	45	90	68	54	18	70	10	M8x18	∅ 8	60	80	1,670	3,140	1,100
SCS40UU	40	40	51	102	78	62	20	80	11	M10x25	∅ 8	60	90	2,160	4,020	1,600
SCS50UU	50	52	61	122	102	80	25	100	11	M10x25	∅ 6,8	80	110	3,820	7,940	3,400

**ПОДШИПНИКИ ИГОЛЬЧАТЫЕ ПЛОСКИЕ
ДЛЯ ЛИНЕЙНОГО ПЕРЕМЕЩЕНИЯ**



РИП....К

РИП....КК



РИП....К

РИП....КК

Обозначение ГОСТ	Обозначение ISO	Диаметр ролика (d, мм)	Ширина (B, мм)	Длина (L, мм)	Масса (m, кг)	Грузоподъемность динамическая (C, кН)	Грузоподъемность статическая (Co, кН)	Частота вращения при пластичной смазке (n пред. Об./мин)	Частота враще- ния при жидкой смазке (n пред. Об./мин)
РИП2010К	FF 2010	2	10	32	0,0018	8,40	18,00	-	-
РИП2025К	FF 2025	2	10	32	0,003	11,80	28,00	-	-
РИП2025КК	FF 2025ZW	2	10/25	32	0,0036	14,20	35,00	-	-
РИП3020К	FF 3020	3	20	60	0,0104	30,60	72,00	-	-
РИП3525К	FF3525	3,5	25	75	0,0190	48,20	125,00	-	-
РИП3020/0120	-	3	20	120	0,041	66,00	199,00	-	-

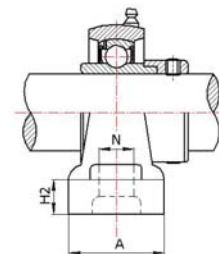
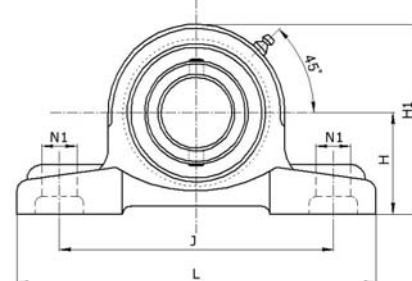
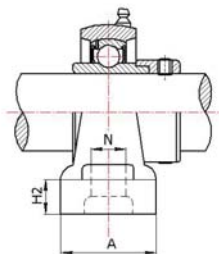
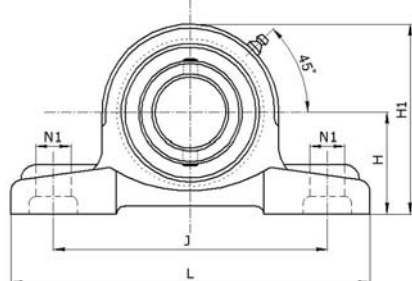
Обозначение ГОСТ	Обозначение ISO	Диаметр ролика (d, мм)	Ширина (B, мм)	Длина (L, мм)	Масса (m, кг)	Грузоподъемность динамическая (C, кН)	Грузоподъемность статическая (Co, кН)	Частота вращения при пластичной смазке (n пред. Об./мин)	Частота враще- ния при жидкой смазке (n пред. Об./мин)
РИП3020/0162	-	3	20	162	0,055	84,00	270,00	-	-
РИП3020/0192	-	3	20	192	0,066	96,00	320,00	-	-
РИП3020/0318	-	3	20	918	0,109	144,00	539,00	-	-
РИП3020/0474	-	3	20	474	0,163	196,00	800,00	-	-
РИП3020/0582	-	3	20	582	0,199	230,00	984,00	-	-
РИП5032/0100	-	5	32	100	0,073	138,00	364,00	-	-

**I. ПОДШИПНИКОВЫЕ УЗЛЫ
(ЗАКРЕПЛЯЕМЫЕ ПОДШИПНИКИ)**

Варианты комплектования узлов приведены в таблице.

	P	PA	PH	F		FL	FC	T	FA	FB
UC 2...	d = 17-90 mm UCP200	UCPA200	UCPH200	UCF200		UCFL200	UCFC200	UCT200	UCFA200	UCFB200
UC 3...	d = 25-140 mm UCP300			UCF300		UCFL300		UCT300		
UK 2...	d = 25-90 mm UKP200	UKPA200	UKPH200	UKF200		UKFL200	UKFC200	UKT200	UKFA200	UKFB200
UK 3...	d = 25-140 mm UKP300			UKF300		UKFL300		UKT300		
SA 2...	d = 12-60 mm SAP200			SAF200		SAFL200	SAFC200	SAT200		
SB 2...	d = 12-60 mm SBP200			SBF200		SBFL200	SBFC200	SBT300		
NA 2...	d = 17-75 mm NAP200	NAPA200	NAPH200	NAF200		NAFL200	NAFC200	NAT200	NAFA200	NAFB200
CS 2... LLU										

II. КОРПУСА ДЛЯ ЗАКРЕПЛЯЕМЫХ ПОДШИПНИКОВ ЛИТЫЕ

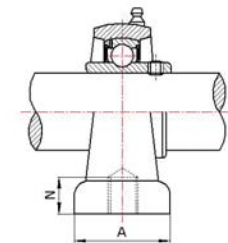
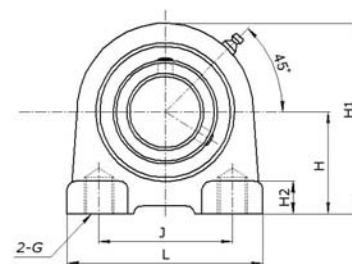
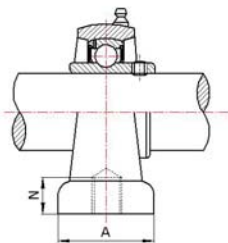
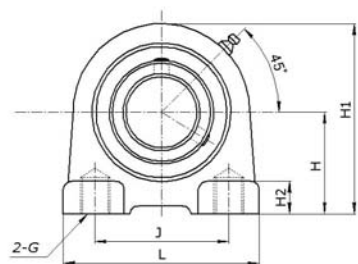


P 203 ÷ P220; P 305 ÷ P328

P 203 ÷ P220; P 305 ÷ P328

Обозначение корпуса	Наружный диаметр подшипника (D, мм)	Габаритные размеры (мм)								Присоединительные размеры (мм)					Масса m (кг)
		A	A1	A2	L	H	H1	H2	J	N	N1	G	G1		
P 203	47	38	-	-	127	30,2	62	14	95	13	19	M10	-	0,51	
P 204	47	38	-	-	127	33,3	65	14	95	13	19	M10	-	0,56	
P 205	52	38	-	-	140	36,5	65	15	105	13	19	M10	-	0,69	
P 206	62	48	-	-	165	42,9	83	17	121	17	23	M14	-	1,17	
P 207	72	48	-	-	167	47,6	93	18	127	17	23	M14	-	1,29	
P 208	80	54	-	-	184	49,2	100	18	137	17	23	M14	-	1,57	
P 209	85	54	-	-	190	54	106	20	146	17	23	M14	-	1,72	
P 210	90	60	-	-	206	57,2	114	21	159	20	26	M16	-	2,36	
P 211	100	60	-	-	219	63,5	126	23	171	20	26	M16	-	2,66	
P 212	110	70	-	-	241	69,8	138	25	184	20	26	M16	-	3,65	
P 213	120	70	-	-	265	76,2	151	27	203	25	31	M20	-	4,2	
P 214	125	72	-	-	266	79,4	157	27	210	25	31	M20	-	4,9	
P 215	130	74	-	-	275	82,6	163	28	217	25	31	M20	-	5,3	
P 216	140	78	-	-	292	88,9	175	30	232	25	31	M20	-	6,2	
P 217	150	83	-	-	310	95,2	187	32	247	25	31	M20	-	7,5	
P 218	160	88	-	-	327	101,6	200	33	262	27	33	M22	-	9,8	
P 220	180	95	-	-	380	225	225	40	308	30	38	M24	-	13,35	
P 305	62	45	-	-	175	45	85	15	132	17	20	M14	-	1,45	
P 306	72	50	-	-	180	50	95	18	140	17	20	M14	-	1,82	
P 307	80	56	-	-	210	56	106	20	160	17	25	M14	-	2,39	
P 308	90	60	-	-	220	60	116	22	170	17	27	M14	-	3,05	
P 309	100	67	-	-	245	67	129	24	190	20	30	M16	-	4,10	
P 310	110	75	-	-	275	75	143	27	212	20	35	M16	-	4,72	
P 311	120	80	-	-	310	80	154	30	236	20	38	M16	-	5,72	
P 312	130	85	-	-	330	85	165	32	250	25	38	M20	-	6,80	
P 313	140	90	-	-	340	90	176	33	260	25	38	M20	-	7,05	
P 314	150	90	-	-	360	95	187	35	280	27	38	M22	-	8,04	
P 315	160	100	-	-	380	100	198	35	290	27	40	M22	-	9,80	
P 316	170	110	-	-	400	106	210	40	300	27	40	M22	-	11,50	
P 317	180	110	-	-	420	112	220	40	320	33	40	M27	-	12,50	
P 318	190	110	-	-	430	118	235	45	330	33	45	M27	-	13,6	
P 319	200	120	-	-	470	125	250	45	360	36	45	M30	-	19,50	
P 320	215	120	-	-	490	140	275	50	380	36	50	M30	-	22,8	
P 321	225	120	-	-	490	140	280	50	380	36	50	M30	-	24,00	
P 322	240	140	-	-	520	150	300	55	400	40	50	M33	-	28,90	
P 324	260	140	-	-	570	160	320	65	450	40	55	M33	-	35,50	
P 326	280	140	-	-	600	180	355	75	480	40	55	M33	-	49,10	
P 328	300	140	-	-	620	200	390	75	500	40	55	M33	-	62,70	

II. КОРПУСА ДЛЯ ЗАКРЕПЛЯЕМЫХ ПОДШИПНИКОВ ЛИТЫЕ

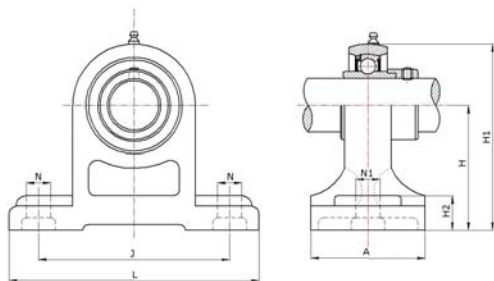


РА 203 ÷ РА 213

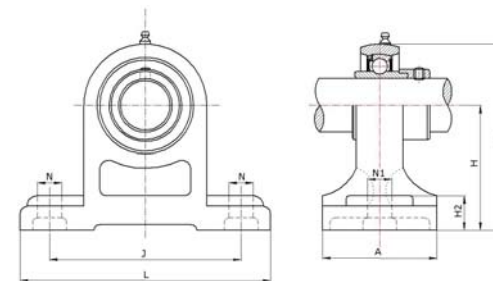
РА 203 ÷ РА 213

Обозначение корпуса	Наружный диаметр подшипника (D, мм)	Габаритные размеры (мм)							Присоединительные размеры (мм)					Масса m (кг)
		A	A1	A2	L	H	H1	H2	J	N	N1	G	G1	
РА 203	40	40	-	-	76	30,2	62	11	52	12	-	М10	-	0,43
РА 204	47	40	-	-	76	30,2	62	11	52	12	-	М10	-	0,43
РА 205	52	45	-	-	84	36,5	72	12	56	15	-	М10	-	0,66
РА 206	62	50	-	-	94	42,9	84	12	66	18	-	М14	-	0,88
РА 207	72	55	-	-	110	47,6	95	13	80	20	-	М14	-	1,24
РА 208	80	58	-	-	116	49,2	100	13	84	20	-	М14	-	1,36
РА 209	85	60	-	-	120	54,2	108	13	90	22	-	М14	-	1,52
РА 210	90	64	-	-	130	57,2	116	14	94	25	-	М16	-	2,02
РА 211	100	66	-	-	140	63,5	125	14	104	25	-	М16	-	1,96
РА 212	110	68	-	-	150	69,8	138	15	114	25	-	М16	-	2,78
РА 213	120	70	-	-	160	76,2	150	15	124	25	-	М16	-	2,94

**II. КОРПУСА ДЛЯ ЗАКРЕПЛЯЕМЫХ
ПОДШИПНИКОВ ЛИТЫЕ**



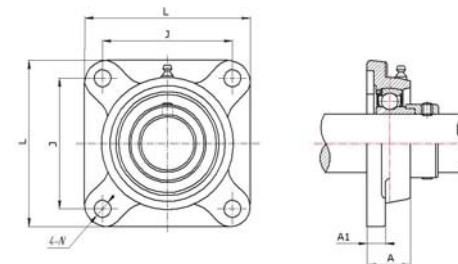
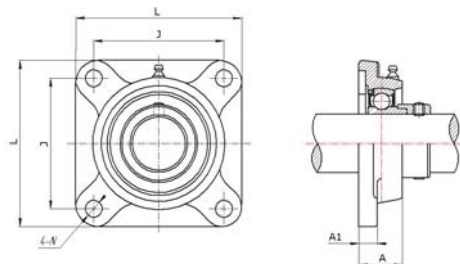
PH 203 ÷ PH 215



PH 203 ÷ PH 215

Обозначение корпуса	Наружный диаметр подшипника (D, мм)	Габаритные размеры (мм)							Присоединительные размеры (мм)					Масса m (кг)
		A	A1	A2	L	H	H1	H2	J	N	N1	G	G1	
PH 203	40	40	-	-	127	70	101	15	95	13	19	10	-	0,75
PH 204	47	40	-	-	127	70	101	15	95	13	19	10	-	0,79
PH 205	52	50	-	-	140	80	114	16	105	13	19	10	-	1,00
PH 206	62	50	-	-	165	90	130	18	121	17	21	14	-	1,28
PH 207	72	60	-	-	167	95	140	19	127	17	21	14	-	1,54
PH 208	80	70	-	-	184	100	149	19	137	17	21	14	-	2,06
PH 209	85	70	-	-	190	105	157	20	146	17	21	14	-	2,32
PH 210	90	70	-	-	206	110	165	22	159	19	22	16	-	2,72
PH 211	100	75	-	-	217	120	181	23	171	19	22	16	-	3,03
PH 212	110	80	-	-	236	130	197	24	186	19	22	16	-	-
PH 213	120	85	-	-	258	140	213	26	203	23	28	20	-	-
PH 214	125	90	-	-	266	150	227	27	210	23	28	20	-	-
PH 215	130	95	-	-	274	160	240	28	217	23	28	20	-	-

II. КОРПУСА ДЛЯ ЗАКРЕПЛЯЕМЫХ ПОДШИПНИКОВ ЛИТЫЕ

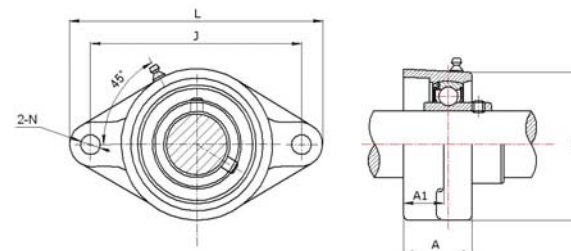
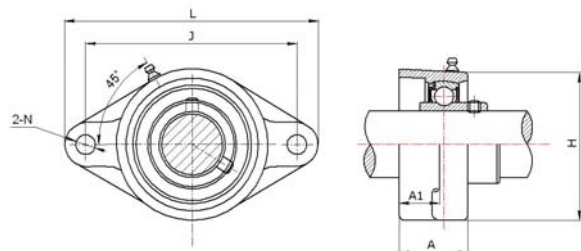


F 204 ÷ F 218; F 305 ÷ F 328

F 204 ÷ F 218; F 305 ÷ F 328

Обозначение корпуса	Наружный диаметр подшипника (D, мм)	Габаритные размеры (мм)								Присоединительные размеры (мм)					Масса m (кг)
		A	A1	A2	L	H	H1	H2	J	N	N1	G	G1		
F 204	47	25,5	11	-	86	-	-	-	64	12	-	10	-	0,45	
F 205	52	27	13	-	95	-	-	-	70	12	-	10	-	0,63	
F 206	62	31	13	-	108	-	-	-	83	12	-	10	-	0,78	
F 207	72	34	15	-	117	-	-	-	92	14	-	12	-	1,04	
F 208	80	36	15	-	130	-	-	-	102	16	-	14	-	1,26	
F 209	85	38	16	-	137	-	-	-	105	16	-	14	-	1,52	
F 210	90	40	16	-	143	-	-	-	111	16	-	14	-	1,72	
F 211	100	43	18	-	162	-	-	-	130	19	-	16	-	2,36	
F 212	110	48	18	-	175	-	-	-	143	19	-	16	-	2,74	
F 213	120	50	22	-	187	-	-	-	149	19	-	16	-	3,34	
F 214	125	54	22	-	193	-	-	-	152	19	-	16	-	3,80	
F 215	130	56	22	-	200	-	-	-	159	19	-	16	-	4,06	
F 216	140	58	22	-	208	-	-	-	165	23	-	20	-	4,52	
F 217	150	63	24	-	220	-	-	-	175	23	-	20	-	5,36	
F 218	160	68	24	-	235	-	-	-	187	23	-	20	-	7,00	
F 305	62	29	13	-	110	-	-	-	80	16	-	14	-	0,95	
F 306	72	32	15	-	125	-	-	-	95	16	-	14	-	1,34	
F 307	80	36	16	-	135	-	-	-	100	19	-	16	-	1,60	
F 308	90	40	17	-	150	-	-	-	112	19	-	16	-	2,14	
F 309	100	44	18	-	160	-	-	-	125	19	-	16	-	2,72	
F 310	110	48	19	-	175	-	-	-	132	23	-	20	-	3,42	
F 311	120	52	20	-	185	-	-	-	140	23	-	20	-	3,52	
F 312	130	56	22	-	195	-	-	-	150	23	-	20	-	4,30	
F 313	140	58	22	-	208	-	-	-	166	23	-	20	-	4,55	
F 314	150	61	25	-	226	-	-	-	178	25	-	22	-	6,24	
F 315	160	66	25	-	236	-	-	-	184	25	-	22	-	6,90	
F 316	170	68	27	-	250	-	-	-	196	31	-	27	-	7,20	
F 317	180	74	27	-	260	-	-	-	204	31	-	27	-	8,60	
F 318	190	76	30	-	280	-	-	-	216	35	-	30	-	11,30	
F 319	200	94	30	-	290	-	-	-	228	35	-	30	-	12,90	
F 320	215	94	32	-	310	-	-	-	242	38	-	33	-	15,00	
F 321	225	94	32	-	310	-	-	-	242	38	-	33	-	-	
F322	240	96	35	-	340	-	-	-	266	41	-	36	-	21,00	
F 324	260	110	40	-	370	-	-	-	290	41	-	36	-	28,80	
F 326	280	115	45	-	410	-	-	-	320	41	-	36	-	43,50	
F 328	300	125	55	-	450	-	-	-	350	41	-	36	-	64,90	

II. КОРПУСА ДЛЯ ЗАКРЕПЛЯЕМЫХ ПОДШИПНИКОВ ЛИТЫЕ

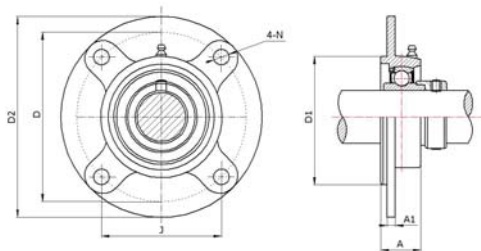


FL 204 ÷ FL 218; FL 305 ÷ FL 328

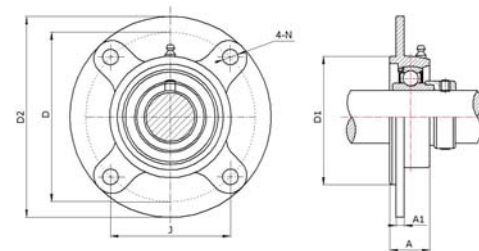
FL 204 ÷ FL 218; FL 305 ÷ FL 328

Обозначение корпуса	Наружный диаметр подшипника (D, мм)	Габаритные размеры (мм)								Присоединительные размеры (мм)					Масса m (кг)
		A	A1	A2	L	H	H1	H2	J	N	N1	G	G1		
FL 204	47	25,5	11	-	113	60	-	-	90	12	-	10	-	0,31	
FL 205	52	27	13	-	130	68	-	-	99	16	-	14	-	0,44	
FL 206	62	31	13	-	148	80	-	-	117	16	-	14	-	0,61	
FL 207	72	34	15	-	161	90	-	-	130	16	-	14	-	0,74	
FL 208	80	36	15	-	175	100	-	-	144	16	-	14	-	0,96	
FL 209	85	38	16	-	188	108	-	-	148	19	-	16	-	1,22	
FL 210	90	40	16	-	197	115	-	-	157	19	-	16	-	1,42	
FL 211	100	43	18	-	224	130	-	-	184	19	-	16	-	2,26	
FL 212	110	48	18	-	250	140	-	-	202	23	-	20	-	2,74	
FL 213	120	50	22	-	258	155	-	-	210	23	-	20	-	3,24	
FL 214	125	54	22	-	265	160	-	-	216	23	-	20	-	3,60	
FL 215	130	56	22	-	275	165	-	-	225	23	-	20	-	4,06	
FL 216	140	58	22	-	290	180	-	-	233	25	-	22	-	5,02	
FL 217	150	63	24	-	305	190	-	-	248	25	-	22	-	6,26	
FL 218	160	68	24	-	320	205	-	-	265	25	-	22	-	7,90	
FL 305	62	29	13	-	150	80	-	-	113	19	-	16	-	0,75	
FL 306	72	32	15	-	180	90	-	-	134	23	-	20	-	0,94	
FL 307	80	36	16	-	185	100	-	-	141	23	-	20	-	1,10	
FL 308	90	40	17	-	200	112	-	-	158	23	-	20	-	1,54	
FL 309	100	44	18	-	230	125	-	-	177	25	-	22	-	2,22	
FL 310	110	48	19	-	240	140	-	-	187	25	-	22	-	2,72	
FL 311	120	52	20	-	250	150	-	-	198	25	-	22	-	3,22	
FL 312	130	56	22	-	270	160	-	-	212	31	-	27	-	3,90	
FL 313	140	58	25	-	295	175	-	-	240	31	-	27	-	5,25	
FL 314	150	61	28	-	315	185	-	-	250	35	-	30	-	5,84	
FL 315	160	66	30	-	320	195	-	-	260	35	-	30	-	6,60	
FL 316	170	68	32	-	355	210	-	-	285	38	-	33	-	8,80	
FL 317	180	74	32	-	370	220	-	-	300	38	-	33	-	9,30	
FL 318	190	76	36	-	385	235	-	-	315	38	-	33	-	11,4	
FL 319	200	94	40	-	405	250	-	-	330	41	-	36	-	15,90	
FL 320	215	94	40	-	440	270	-	-	360	44	-	39	-	18,60	
FL 321	225	94	40	-	440	270	-	-	360	44	-	39	-	-	
FL 322	240	96	42	-	470	300	-	-	390	44	-	39	-	21,90	
FL 324	260	110	48	-	520	330	-	-	430	47	-	42	-	33,10	
FL 326	280	115	50	-	550	360	-	-	460	47	-	42	-	38,6	
FL 328	300	125	60	-	600	400	-	-	500	51	-	45	-	39,90	

II. КОРПУСА ДЛЯ ЗАКРЕПЛЯЕМЫХ ПОДШИПНИКОВ ЛИТЫЕ



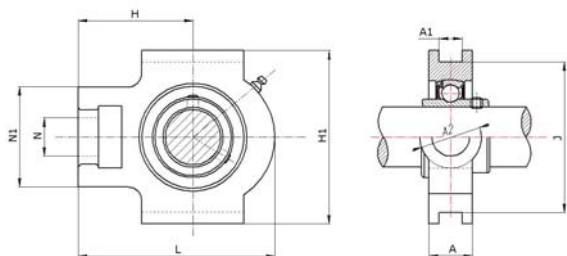
FC 203 ÷ FC 218



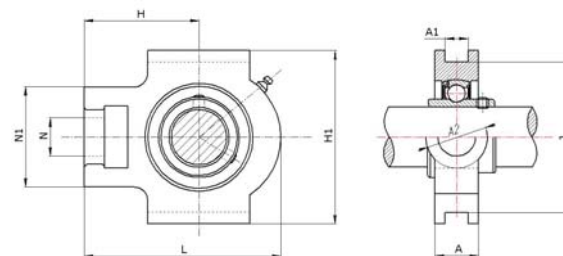
FC 203 ÷ FC 218

Обозначение корпуса	Наружный диаметр подшипника (D, мм)	Габаритные размеры (мм)							Присоединительные размеры (мм)					Масса m (кг)
		A	A1	A2	L	D1	D2	D	J	N	N1	G	G1	
FC 203	40	23	9	-	-	58	97	75	53	12	-	M10	-	0,61
FC 204	47	25,5	10	-	-	62	100	78	55,1	12	-	M10	-	0,61
FC 205	52	27	10	-	-	70	115	90	63,6	12	-	M10	-	0,75
FC 206	62	31	10	-	-	80	125	100	70,7	12	-	M10	-	0,98
FC 207	72	34	11	-	-	90	135	110	77,8	14	-	M12	-	1,24
FC 208	80	36	11	-	-	100	145	120	84,8	14	-	M12	-	1,36
FC 209	85	38	14	-	-	105	160	132	93,3	16	-	M14	-	1,92
FC 210	90	40	14	-	-	110	165	138	97,6	16	-	M14	-	2,12
FC 211	100	43	15	-	-	125	185	150	106,1	19	-	M16	-	3,16
FC 212	110	48	15	-	-	135	195	160	113,1	19	-	M16	-	3,54
FC 213	120	50	15	-	-	145	205	170	120,2	19	-	M16	-	3,74
FC 214	125	54	17	-	-	150	215	177	125,1	19	-	M16	-	4,70
FC 215	130	56	18	-	-	160	220	184	130,1	19	-	M16	-	4,86
FC 216	140	58	18	-	-	170	240	200	141,4	23	-	M20	-	5,92
FC 217	150	63	18	-	-	180	250	208	147,1	23	-	M20	-	6,76
FC 218	160	68	22	-	-	190	265	220	155,5	23	-	M20	-	8,90

**II. КОРПУСА ДЛЯ ЗАКРЕПЛЯЕМЫХ
ПОДШИПНИКОВ ЛИТЫЕ**



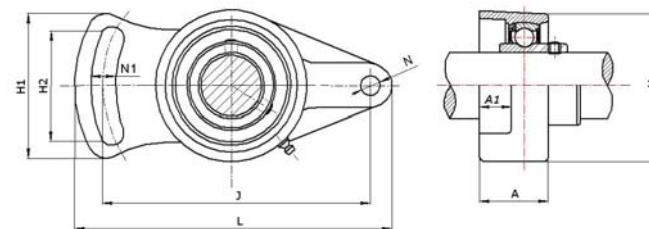
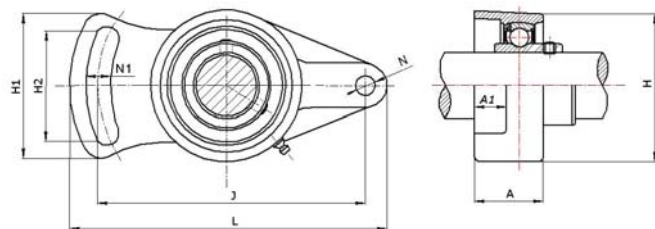
T 203 ÷ T 217; T 305 ÷ T 328



T 203 ÷ T 217; T 305 ÷ T 328

Обозначение корпуса	Наружный диаметр подшипника (D, мм)	Габаритные размеры (мм)								Присоединительные размеры (мм)					Масса m (кг)
		A	A1	A2	L	H	H1	H2	J	N	N1	G	G1		
T 203	47	21	12	32	94	61	89	-	76	19	51	-	-	0,61	
T 204	47	21	12	32	94	61	89	-	76	19	51	-	-	0,62	
T 205	52	24	12	32	97	62	89	-	76	19	51	-	-	0,63	
T 206	62	28	12	37	113	70	102	-	89	22	56	-	-	0,98	
T 207	72	30	12	37	129	78	102	-	89	22	64	-	-	1,14	
T 208	80	33	16	49	144	88	114	-	102	29	83	-	-	1,76	
T 209	85	35	16	49	144	87	117	-	102	29	83	-	-	1,76	
T 210	90	37	16	49	149	90	117	-	102	29	83	-	-	1,76	
T 211	100	38	22	64	171	106	146	-	130	35	102	-	-	2,96	
T 212	110	42	22	64	194	119	146	-	130	35	102	-	-	3,54	
T 213	120	44	26	70	224	137	167	-	151	41	111	-	-	5,04	
T 214	125	46	26	70	224	137	167	-	151	41	111	-	-	5,04	
T 215	130	48	26	70	232	140	167	-	151	41	111	-	-	5,04	
T 216	140	51	26	70	235	140	184	-	165	41	111	-	-	5,52	
T 217	150	54	30	73	260	162	198	-	173	48	124	-	-	7,56	
T 305	62	26	12	36	122	76	89	-	80	26	62	-	-	1,05	
T 306	72	28	16	41	137	85	100	-	90	28	70	-	-	1,24	
T 307	80	32	16	45	150	94	111	-	100	30	75	-	-	1,60	
T 308	90	34	18	50	162	100	124	-	112	32	83	-	-	2,04	
T 309	100	38	18	55	178	110	138	-	125	34	90	-	-	2,82	
T 310	110	40	20	61	191	117	151	-	140	37	98	-	-	3,22	
T 311	120	44	22	66	207	127	163	-	150	39	105	-	-	4,02	
T 312	130	46	22	71	220	135	178	-	160	41	113	-	-	5,00	
T 313	140	50	26	80	238	146	190	-	170	43	116	-	-	6,05	
T 314	150	52	26	90	252	155	202	-	180	46	130	-	-	7,24	
T 315	160	55	26	90	262	160	216	-	192	46	132	-	-	8,30	
T 316	170	60	30	102	282	174	230	-	204	53	150	-	-	10,60	
T 317	180	64	32	102	298	183	240	-	214	53	152	-	-	12,30	
T 318	190	66	32	110	312	192	255	-	228	57	160	-	-	14,00	
T 319	200	72	35	110	322	197	270	-	240	57	165	-	-	16,20	
T 320	215	75	35	120	345	210	290	-	260	59	175	-	-	19,90	
T 322	240	80	38	130	385	235	320	-	285	65	185	-	-	25,40	
T 324	260	90	45	140	432	267	355	-	320	70	210	-	-	35,90	
T 326	280	100	50	150	465	285	385	-	350	75	220	-	-	46,30	
T 328	300	100	50	155	515	315	415	-	380	80	230	-	-	56,60	

**II. КОРПУСА ДЛЯ ЗАКРЕПЛЯЕМЫХ
ПОДШИПНИКОВ ЛИТЫЕ**

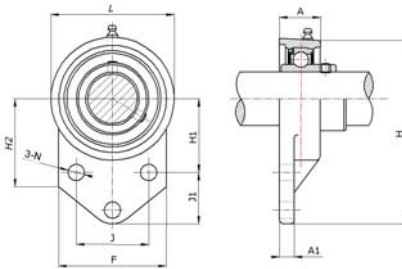


FA 203 ÷ FA 211

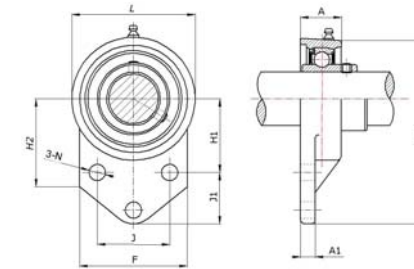
FA 203 ÷ FA 211

Обозначение корпуса	Наружный диаметр подшипника (D, мм)	Габаритные размеры (мм)							Присоединительные размеры (мм)					Масса m (кг)
		A	A1	A2	L	H	H1	H2	J	N	N1	G	G1	
FA 203	40	25,5	12	-	102	60	54	40	78	10	10	M8	-	0,29
FA 204	47	25,5	12	-	105	60	54	40	78	10	10	M8	-	0,29
FA 205	52	27	14	-	125	68	65	51	98	12	13	M10	-	0,48
FA 206	62	31	14	-	144	80	72	58	117	12	13	M10	-	0,68
FA 207	72	34	16	-	161	90	82	66	130	15	15	M12	-	1,04
FA 208	80	36	16	-	175	100	87	71	144	15	15	M12	-	1,26
FA 209	85	38	18	-	181	108	90	72	148	15	15	M12	-	1,26
FA 210	90	40	18	-	190	115	94	76	157	15	15	M12	-	1,26
FA 211	100	43	20	-	219	130	104	86	184	16	17	M14	-	2,56

II. КОРПУСА ДЛЯ ЗАКРЕПЛЯЕМЫХ ПОДШИПНИКОВ ЛИТЫЕ



FB 203 ÷ FB 210



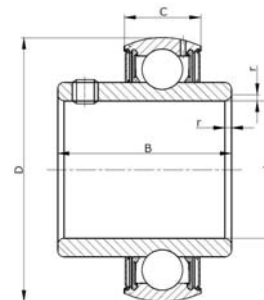
FB 203 ÷ FB 210

Обозначение корпуса	Наружный диаметр подшипника (D, мм)	Габаритные размеры (мм)							Присоединительные размеры (мм)					Масса m (кг)
		A	A1	F	L	H	H1	H2	J	N	N1	G	G1	
FB 203	40	25,5	13	52	62	110	42	52	32	27	10	M8	-	0,46
FB 204	47	25,5	13	52	62	110	42	52	32	27	10	M8	-	0,46
FB 205	52	27	13	56	68	116	45	56	34	27	10	M8	-	0,46
FB 206	62	31	13	65	78	130	50	65	40	29	10	M8	-	0,60
FB 207	72	34	15	70	90	144	55	70	46	32	10	M8	-	0,82
FB 208	80	36	16	78	100	164	60	78	50	41	12	M10	-	1,16
FB 209	85	38	18	80	106	174	65	80	54	43	12	M10	-	1,32
FB 210	90	40	18	86	112	184	68	86	58	46	12	M10	-	1,52

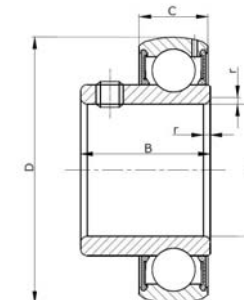
III. ПОДШИПНИКИ ШАРИКОВЫЕ ОДНОРЯДНЫЕ ЗАКРЕПЛЯЕМЫЕ (КОРПУСНЫЕ)

ВАРИАНТЫ ИСПОЛНЕНИЯ:

480...	(UC ...)	- с установочными винтами, внутреннее кольцо выступает с двух сторон
	(SB ...)	- с установочными винтами, внутреннее кольцо выступает с одной стороны



480... (UC ...)



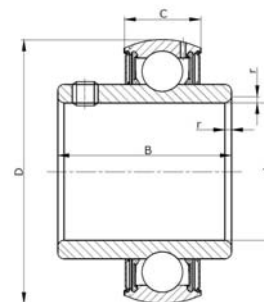
(SB ...)

Обозначение ГОСТ	Обозначение ISO	Диаметр отверстия (d, мм)	Наружный диаметр (D, мм)	Ширина внутреннего кольца (B, мм)	Ширина наружного кольца (C, мм)	Масса (m, кг)	Грузоподъемность динамическая (C, кН)	Грузоподъемность статическая (Co, кН)	Втулка
480201	UC 201	12	47	31	17	0,21	12,8	6,65	-
480202	UC 202	15	47	31	17	0,2	12,8	6,65	-
480203	UC 203	17	47	31	17	0,18	12,8	6,65	-
480204	UC 204	20	47	31	17	0,17	12,8	6,65	-
480205	UC 205	25	52	34,1	17	0,2	14	7,85	-
480206	UC 206	30	62	38,1	19	0,33	19,5	11,3	-
480207	UC 207	35	72	42,9	20	0,49	25,7	15,3	-
480208	UC 208	40	80	49,2	21	0,65	29,1	17,8	-
480209	UC 209	45	85	49,2	22	0,7	32,5	20,4	-
480210	UC 210	50	90	51,6	24	0,8	35	23,3	-
480211	UC 211	55	100	55,6	25	1,08	43,5	29,2	-
480212	UC 212	60	110	65,1	27	1,53	52,5	36	-
480213	UC 213	65	120	65,1	32	1,85	57,5	40	-
480214	UC 214	70	125	74,6	33	2,1	62	44	-
480215	UC 215	75	130	77,8	34	2,35	66	49,5	-
480216	UC 216	80	140	82,6	35	2,8	72,5	53	-
480217	UC 217	85	150	85,7	36	3,37	83,5	64	-
480218	UC 218	90	160	96	37	4,36	96	71,5	-
-	UC 305	25	62	38	22	0,42	21,5	11,3	-
-	UC 306	30	72	43	24	0,56	26,5	14,7	-
-	UC 307	35	80	48	26	0,71	33	18,6	-
-	UC 308	40	90	52	28	0,96	39,7	23,5	-
-	UC 309	45	100	57	30	1,3	52	31	-
-	UC 310	50	110	64	32	1,69	60,3	36,7	-
-	UC 311	55	120	66	34	1,9	70	43,6	-
-	UC 312	60	130	71	36	2,6	80	51	-
-	UC 313	65	140	75	38	3,16	92,12	59,3	-
-	UC 314	70	150	78	40	3,9	102	66,65	-
-	UC 315	75	160	82	42	4,26	110,7	75	-
-	UC 316	80	170	86	44	5,57	120,35	84,7	-
-	UC 317	85	180	96	46	6,9	129,8	94,5	-
-	UC 318	90	190	96	48	7,87	140	106	-
-	UC 319	95	200	103	50	8,91	153	119,5	-

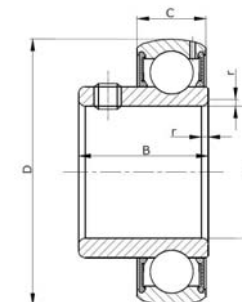
III. ПОДШИПНИКИ ШАРИКОВЫЕ ОДНОРЯДНЫЕ ЗАКРЕПЛЯЕМЫЕ (КОРПУСНЫЕ)

ВАРИАНТЫ ИСПОЛНЕНИЯ:

480...	(UC ...)	- с установочными винтами, внутреннее кольцо выступает с двух сторон
	(SB ...)	- с установочными винтами, внутреннее кольцо выступает с одной стороны



480... (UC ...)



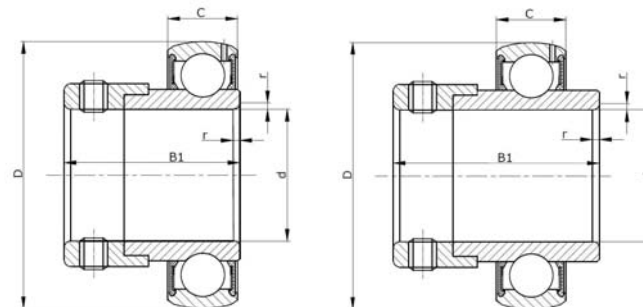
(SB ...)

Обозначение ГОСТ	Обозначение ISO	Диаметр отверстия (d, мм)	Наружный диаметр (D, мм)	Ширина внутреннего кольца (B, мм)	Ширина наружного кольца (C, мм)	Масса (m, кг)	Грузоподъемность динамическая (C, кН)	Грузоподъемность статическая (Co, кН)	Втулка
-	UC 320	100	215	108	54	11,2	167,6	137	-
-	UC 322	110	240	117	60	15,1	201	176,5	-
-	UC 324	120	260	126	64	19,01	203	181,3	-
-	UC 326	130	280	135	68	23,6	224,5	209,7	-
-	UC 328	140	300	145	72	29,4	248	240	-
-	SB 201	12	40	22	12	0,1	8,82	4,9	-
-	SB 202	15	40	22	12	0,1	8,82	4,9	-
-	SB 203	17	40	22	12	0,1	8,82	4,9	-
-	SB 204	20	47	25	14	0,15	12,3	6,37	-
-	SB 205	25	52	27	15	0,18	13,72	7,35	-
-	SB 206	30	62	30	16	0,27	18,62	10,8	-
-	SB 207	35	72	32	17	0,42	25	14,7	-
-	SB 208	40	80	34	18	0,6	28,9	20,1	-
-	SB 209	45	85	41,2	19	0,8	31,17	20,1	-
-	SB 210	50	90	41,6	20	0,83	34,3	22,5	-
-	SB 211	55	100	45,3	24	1,1	42,63	28,4	-
-	SB 212	60	110	53,7	24	1,3	46,55	32	-

III. ПОДШИПНИКИ ШАРИКОВЫЕ ОДНОРЯДНЫЕ ЗАКРЕПЛЯЕМЫЕ (КОРПУСНЫЕ)

ВАРИАНТЫ ИСПОЛНЕНИЯ:

780...K	(SA ...)	- с эксцентриковым стопорным кольцом, внутреннее кольцо выступает с одной стороны
780...	(NA ...)	- с эксцентриковым стопорным кольцом, внутреннее кольцо выступает с двух сторон



780...K (SA ...)

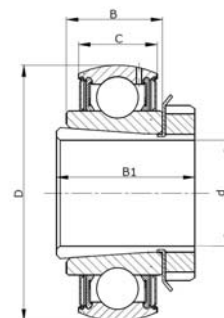
780... (NA ...)

Обозначение ГОСТ	Обозначение ISO	Диаметр отверстия (d, мм)	Наружный диаметр (D, мм)	Ширина внутреннего кольца (B, мм)	Ширина наружного кольца (C, мм)	Масса (m, кг)	Грузоподъемность динамическая (C, кН)	Грузоподъемность статическая (Co, кН)	Втулка
780203	NA 203	17	40	37,3	14	0,2	8,82	4,9	-
780204	NA 204	20	47	43,7	17	0,23	12,3	6,37	-
780205	NA 205	25	52	44,4	17	0,269	13,72	7,35	-
780206	NA 206	30	62	48,4	19	0,41	18,62	10,8	-
780207	NA 207	35	72	51,1	20	0,68	25	14,7	-
780208	NA 208	40	80	56,3	21	0,78	28,9	20,1	-
780209	NA 209	45	85	56,3	22	0,87	31,17	20,1	-
780210	NA 210	50	90	62,7	24	1,1	34,3	22,5	-
780211	NA 211	55	100	71,4	25	1,39	42,63	28,4	-
780212	NA 212	60	110	77,8	27	1,87	46,55	32	-
780213	NA 213	65	120	85,7	28	2,41	55,9	39,2	-
780215	NA 215	75	130	92,1	30	2,8	64,7	48,5	-
780201K	SA 201	12	40	28,6	12	0,13	8,82	4,9	-
780202K	SA 202	15	40	28,6	12	0,13	8,82	4,9	-
780203K	SA 203	17	40	28,6	12	0,13	8,82	4,9	-
780204K	SA 204	20	47	31	14	0,15	12,3	6,37	-
780205K	SA 205	25	52	31	15	0,22	13,72	7,35	-
780206K	SA 206	30	62	35,7	16	0,3	18,62	10,8	-
780207K	SA 207	35	72	38,9	17	0,5	25	14,7	-
780208K	SA 208	40	80	43,7	18	0,67	28,9	20,1	-
780209K	SA 209	45	85	43,7	19	0,73	31,17	20,1	-
780210K	SA 210	50	90	43,7	20	0,83	34,3	22,5	-
780211K	SA 211	55	100	48,4	24	0,87	42,63	28,4	-
780212K	SA 212	60	110	53,1	24	1,3	46,55	32	-

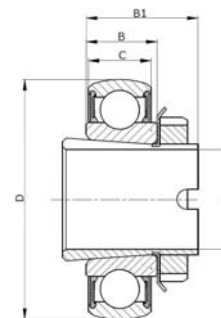
III. ПОДШИПНИКИ ШАРИКОВЫЕ ОДНОРЯДНЫЕ ЗАКРЕПЛЯЕМЫЕ (КОРПУСНЫЕ)

ВАРИАНТЫ ИСПОЛНЕНИЯ:

(UK ...)	- с коническим отверстием с закрепительной втулкой, внутреннее кольцо выступает с двух сторон
680...	- с коническим отверстием с закрепительной втулкой, внутренне кольцо выступает с одной стороны



(UK ...)



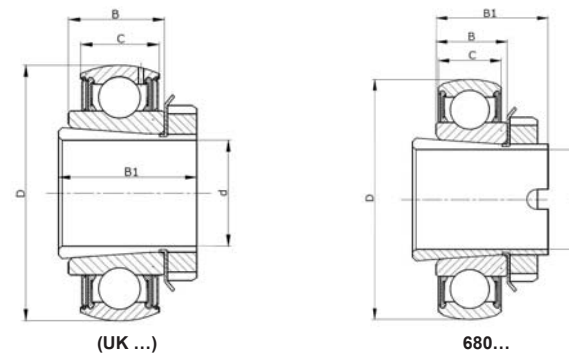
680...

Обозначение ГОСТ	Обозначение ISO	Диаметр отверстия (d, мм)	Наружный диаметр (D, мм)	Ширина внутреннего кольца (B, мм)	Ширина наружного кольца (C, мм)	Масса (m, кг)	Грузоподъемность динамическая (C _d , кН)	Грузоподъемность статическая (C _o , кН)	Втулка
-	UK 205	25	52	23	17	0,25	14	7,85	H2305
-	UK 206	30	62	26	19	0,36	19,5	11,3	H2306
-	UK 207	35	72	29	20	0,57	25,7	15,3	H2307
-	UK 208	40	80	31	21	0,74	26,1	17,8	H2308
-	UK 209	45	85	31	22	0,83	32,5	20,4	H2309
-	UK 210	50	90	32	24	0,97	35	23,2	H2310
-	UK 211	55	100	35	25	1,26	43,5	29,2	H2311
-	UK 212	60	110	40	27	1,59	52,5	36	H2312
-	UK 213	65	120	40	32	2,01	57,5	40	H2313
-	UK 215	75	130	44	34	2,56	66	49,5	H2315
-	UK 216	80	140	45	35	3,23	72,5	53	H2316
-	UK 217	85	150	46	36	3,93	83,5	64	H2317
-	UK 218	90	160	47	37	4,74	96	71,5	H2318
-	UK 305	25	62	26	20	0,36	21,2	10,9	H2305
-	UK 306	30	72	29	23	0,59	26,7	15	H2306
-	UK 307	35	80	33	25	0,75	33,5	19,1	H2307
-	UK 308	40	90	34	27	0,02	40,5	24	H2308
-	UK 309	45	100	37	29	1,38	53	32	H2309
-	UK 310	50	110	41	32	1,68	62	38,5	H2310
-	UK 311	55	120	44	34	2,06	71,5	45	H2311
-	UK 312	60	130	47	36	2,53	82	52	H2312
-	UK 313	65	140	49	39	3,08	92,5	60	H2313
-	UK 315	75	160	55	43	4,84	113	77	H2315
-	UK 316	80	170	58	45	5,75	123	86,5	H2316
-	UK 317	85	180	60	47	6,72	133	97	H2317
-	UK 318	90	190	64	49	7,87	143	107	H2318
-	UK 319	95	200	67	51	9,02	153	119	H2319
-	UK 320	100	215	76	55	11,1	173	141	H2320
-	UK 322	110	240	80	59	14,9	205	179	H2322
-	UK 324	120	260	86	63	18,01	207	185	H2324
-	UK 326	130	280	90	67	23,3	229	214	H2326
-	UK 328	140	300	95	71	28,9	253	246	H2328

III. ПОДШИПНИКИ ШАРИКОВЫЕ ОДНОРЯДНЫЕ ЗАКРЕПЛЯЕМЫЕ (КОРПУСНЫЕ)

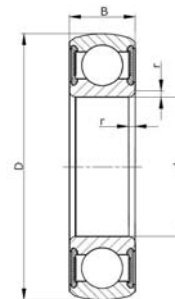
ВАРИАНТЫ ИСПОЛНЕНИЯ:

(UK ...)	- с коническим отверстием с закрепительной втулкой, внутреннее кольцо выступает с двух сторон
680...	- с коническим отверстием с закрепительной втулкой, внутренне кольцо выступает с одной стороны



Обозначение ГОСТ	Обозначение ISO	Диаметр отверстия (d, мм)	Наружный диаметр (D, мм)	Ширина внутреннего кольца (B, мм)		Ширина наружного кольца (C, мм)	Масса (m, кг)	Грузоподъемность динамическая (C, кН)	Грузоподъемность статическая (Co, кН)	Втулка
680203	-	20/17	47	18		14-17	-	-	-	H304
680204	-	25/20	52	18		15-17	-	-	-	H305
1680204	-	25/20	52	18		16	0,231	10,8	8	H305
680205	-	25/30	62	20		16-19	-	-	-	H306
1680205	-	25/30	62	20		18	0,34	15	11,2	H306
680206	-	35/30	72	22		17-20	-	-	-	H307
1680206	-	35/30	72	22		20	0,48	19,6	15,3	H307
680207	-	40/35	80	23		18-21	-	-	-	H308
1680207	-	40/35	80	23		21	0,62	22,4	18	H308
680208	-	45/40	85	23		19-22	-	-	-	H309
1680208	-	45/40	85	23		21	0,7	25	20,4	H309
680209	-	50/45	90	23		20-24	-	-	-	H310
1680209	-	50/45	90	23		21	-	-	-	H310
680210	-	55/50	100	25		21-25	1,87	33,5	29	H311
680211	-	60/55	110	26		22-27	-	-	-	H312
680314	-	80/70	150	39		39	3,87	90	68	H2316

**III. ПОДШИПНИКИ ШАРИКОВЫЕ ОДНОРЯДНЫЕ
ЗАКРЕПЛЯЕМЫЕ (КОРПУСНЫЕ)**



ВАРИАНТЫ ИСПОЛНЕНИЯ:

580...	(CS ...)	- со сферической поверхностью наружного кольца, внутреннее и наружное кольца равноширокие
--------	----------	---

580... (CS ...)

Обозначение ГОСТ	Обозначение ISO	Диаметр отверстия (d, мм)	Наружный диаметр (D, мм)	Ширина внутреннего кольца (B, мм)		Ширина наружного кольца (C, мм)	Масса (m, кг)	Грузоподъемность динамическая (C, кН)	Грузоподъемность статическая (Co, кН)	Втулка
580200	CS 200LLU	10	30	9		9	0,03	3,95	2,25	-
580201	CS 201LLU	12	32	10		10	0,04	4,7	2,64	-
580202	CS 202LLU	15	35	11		11	0,04	5,95	3,45	-
580203	CS 203LLU	17	40	12		12	0,06	7,4	4,4	-
580204	CS 204LLU	20	47	14		14	0,1	9,9	6,25	-
580205	CS 205LLU	25	52	15		15	0,13	10,8	7,15	-
580206	CS 206LLU	30	62	16		16	0,2	15	10,3	-
1580206	-	30	62	18		18	0,225	15	11,2	-
580207	CS 207LLU	35	72	17		17	0,29	19,7	14	-
1580207	-	35	72	20		20	0,316	19,6	15,3	-
580209	CS 208LLU	40	80	18		18	0,37	22,4	16,2	-
1580209	-	45	85	21		21	0,452	25	20,4	-
1580211	-	55	100	23		23	0,646	33,5	29	-
580305	CS 305	25	62	17		17	0,2	22,05	11,25	-
580306	CS 306	30	72	19		19	0,3	26,5	14,7	-
580307	CS 307	35	80	21		21	0,40	32,8	18,8	-
580308	CS 308	40	90	23		23	0,55	39,9	22,5	-
580309	CS 309	45	100	25		25	0,73	51,75	30,9	-
580310	CS 310	50	110	27		27	0,95	60,5	37,25	-

ШАРНИРНЫЕ ПОДШИПНИКИ

ОБОЗНАЧЕНИЕ ШАРНИРНЫХ ПОДШИПНИКОВ

Таблица 1

ГОСТ	ISO	Рис.№	Конструктивные особенности
Ш..	(G..E)	1	Подшипник разъемный без отверстий и канавок для смазки
ШС..	(G..ESA)	2	Подшипник разъемный с канавками и отверстиями для смазки на внутреннем кольце
ШС..К	(G..ES)	3	Подшипник разъемный с канавками и отверстиями для смазки на внутреннем и наружном кольцах
ШП..	(GE..E)	4	Подшипник с одним разломом на наружном кольце без канавок для смазки
ШП..Т-2RS	(GE...TE-2RS)	9	Подшипник с разломом на наружном кольце закрытый с двух сторон, поверхность скольжения - СТАЛЬ/ТЕФЛОН
ШП..УК-2RS	(GE...UK-2RS)	9	Подшипник с разломом на наружном кольце закрытый с двух сторон, поверхность скольжения - СТАЛЬ/ТЕФЛОН
ШСП..	(GE..ESA)	5	Подшипник с одним разломом на наружном кольце с канавками для смазки на внутреннем кольце
ШСП..К	(GE..ES)	6	Подшипник с одним разломом на наружном кольце с канавками и отверстиями для смазки на внутреннем и наружном кольцах
ШСП..К-2RS	(GE...ES-2RS)	11	Подшипник с одним разломом на наружном кольце с канавками и отверстиями для смазки на внутреннем и наружном кольцах с уплотнением
ШСЛ..	(GI..ESA)	7	Подшипник с отверстиями и канавкой на внутреннем кольце и с двумя разломами наружного кольца в продольном направлении
ШСЛ..К	(GI..ES)	7	Подшипник с отверстиями и канавкой на внутреннем и наружном кольцах и с двумя разломами наружного кольца
ГШСП..	(GEN..ESA)	5	Подшипник с отверстиями и канавкой на внутреннем кольце и с одним разломом наружного кольца в продольном направлении размерной серии «G»
ГШСП..К	(GEN..ES)	6	Подшипник с отверстиями и канавками на внутреннем и наружном кольцах и с одним разломом наружного кольца в продольном направлении размерной серии «G»
ГШСЛ..	(GIN..ESA)	7	Подшипник с отверстиями и канавками на внутреннем кольце и с двумя разломами наружного кольца в продольном направлении размерной серии «G»
ГШСЛ..К	(GIN..ES)	7	Подшипник с отверстиями и канавками на наружном и внутреннем кольцах и с двумя разломами наружного кольца в продольном направлении размерной серии «G»
СШСП..	(GEC..ESA)	5	Подшипник с отверстиями и канавками на внутреннем кольце и одним разломом наружного кольца размерной серии «С»
ШСШ..К	(GEG..ES)	8	Подшипник с отверстиями и канавками на наружном и внутреннем кольцах с ШИРОКИМ внутренним кольцом
ШЛТ..Т-2RS	(GE...TA-2RS)	10	Подшипник с двумя разломами наружного кольца закрытый с двух сторон, поверхность скольжения – СТАЛЬ/ТЕФЛОН
ШЛТ...		12	Подшипник с двумя разломами наружного кольца, поверхность скольжения – СТАЛЬ/ОРГАНОВОЛОКНИТ

Рисунки:

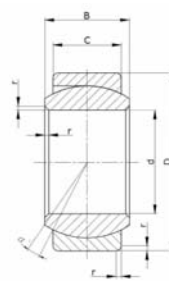


Рис.1

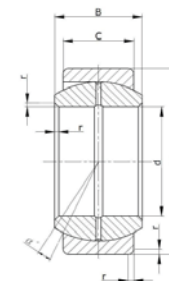


Рис.2

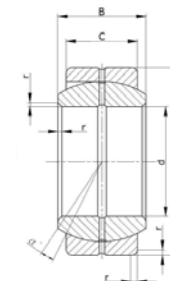


Рис.3

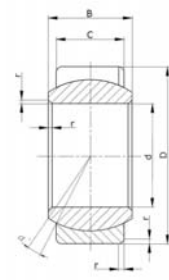


Рис.4

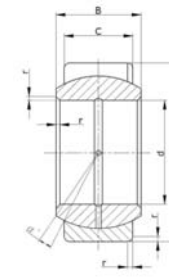


Рис.5

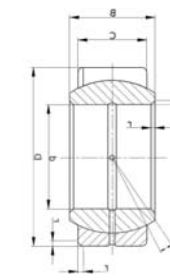


Рис.6

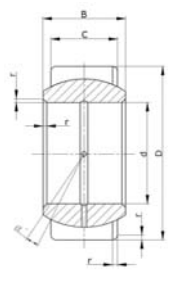


Рис.7

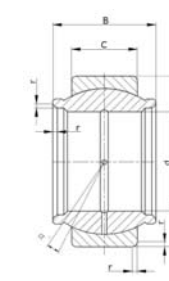


Рис.8

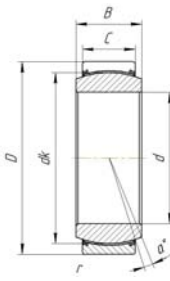


Рис.9

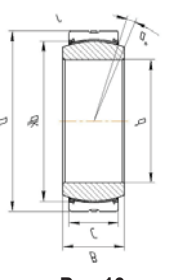


Рис.10

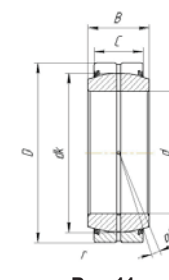


Рис.11

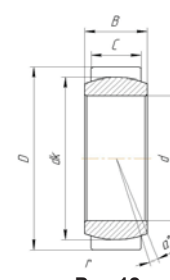


Рис.12

ШАРНИРНЫЕ ПОДШИПНИКИ

Для шарнирных подшипников установлены две степени точности «I» и «II». Вторая не указывается.

ПЕРВАЯ СТЕПЕНЬ ТОЧНОСТИ Внутренние кольца

Номинальный диаметр d, мм		Предельные отклонения среднего диаметра отверстия, мкм Δd mp		Непостоянство диаметра отверстия, мкм Vdp	Непостоянство среднего диаметра отверстия, мкм Vd mp	Предельные отклонения ширины ΔBs	
свыше	до	верхн	нижн	наиб.	наиб.	верхн	нижн
4	10	0	-8	8	6	0	-120
10	18		-8	8	6		-120
18	30		-10	10	8		-120
30	50		-12	12	9		-120
50	80		-15	15	11		-150
80	120		-20	20	15		-200
120	150		-25	25	19		-250
150	180		-25	25	19		-250

ПЕРВАЯ СТЕПЕНЬ ТОЧНОСТИ Наружные кольца

Номинальный диаметр D, мм		Предельные отклонения среднего диаметра наружной поверхности, мкм ΔD mp		Непостоянство диаметра наружной поверхности, мкм VDp	Непостоянство среднего диаметра наружной поверхности, мкм VD mp	Предельные отклонения ширины, мкм ΔCs	
свыше	до	верхн	нижн	наиб.	наиб.	верхн	нижн
12	18	0	-8	10	6	0	-120
18	30		-9	12	7		-120
30	50		-11	15	8		-120
50	80		-13	17	10		-150
80	120		-15	20	11		-200
120	150		-18	24	14		-250
150	180		-25	33	19		-250
180	250		-30	40	23		-600

ВТОРАЯ СТЕПЕНЬ ТОЧНОСТИ Внутренние кольца

Номинальный диаметр d, мм		Предельный отклонения диаметра отверстия, мкм		Предельный отклонения ширины, мкм	
		d		ΔB	
свыше	до	верхн	свыше	верхн	нижн
-	6	+9	-9	0	-200
6	10	+12	-10		
10	18	+15	-12		
18	30	+20	-13		
30	50	+24	-15		
50	80	+28	-18		
80	120	+34	-20		

ВТОРАЯ СТЕПЕНЬ ТОЧНОСТИ Наружные кольца

Номинальный диаметр D, мм		Предельные отклонения диаметра отверстия, мкм		Предельный отклонения ширины, мкм	
		D		ΔCs	
свыше	до	верхн	свыше	верхн	нижн
-	18	0	-12	0	-200
18	30		-14		
30	50		-17		
50	80		-20		
80	120		-23		
120	150		-27		
150	180		-30		

Твердость колец разъемных и неразъемных подшипников из стали ШХ15 и ШХ15СГ должна быть 59-65 HRC. Твердость наружных колец подшипников с одним разъемом должна быть 56-60 HRC. Неоднородность твердости колец не должна превышать 4 единицы.

Значение параметров шероховатости Ra поверхностей колец подшипников:

Наименование поверхности		Параметры шероховатости Ra мкм, не более	
Посадочная поверхность	наружного кольца	При D ≤ 80 мм	0,63
	внутреннего кольца	При D > 80 мм	1,25
Поверхность торцов	наружного кольца		1,25
	внутреннего кольца		1,25

Параметры шероховатости сферических поверхностей колец:

Наименование детали	Номинальные диаметр d (D), мм	Параметр шероховатости Ra, мкм, не более для подшипников		
		с одним разломом наружного кольца без покрытия		с двумя разломами наружного кольца
		с покрытием		
Внутреннее кольцо	До 120 включ.	0,32	0,63	0,32
	Св. 120 до 180	0,32	1,25	0,32
	" 180 " 250	0,32	2,5	0,32
Наружное кольцо	До 80 включ.	0,63	0,63	0,63
	Св. 80 до 180	0,63	1,25	0,63
	" 180 " 250	1,25	2,5	0,63

Для шарнирных подшипников установлены следующие основные размерные серии:

«E»; «7»; «2»; «G»; «C»,

а также специальные серии: «3»; «5»; «6»; «8»; «9».

Подшипники с ненормированными размерами помечаются буквой «H».

Индекс размерной серии указывается перед основным обозначением (индекс «7» не указывается).

ДОПОЛНИТЕЛЬНЫЕ ОБОЗНАЧЕНИЯ, ПРОСТАВЛЯЕМЫЕ СПРАВА ОТ ОСНОВНОГО

Условное обозначение	Кодируемый показатель
Б	Одно или два кольца из бронзы
Е	Одно или два кольца из полимерного материала
И	Поверхность скольжения покрыта дисульфидом молибдена
К	Канавка и отверстие для смазки на внутреннем и наружном кольцах
К1	Канавка и отверстие для смазки на наружном кольце
Л	Одно или два кольца из латуни
Р	Одно или два кольца из теплостойкой стали
Т	Температура отпуска
У	Уменьшенный внутренний осевой зазор
Ю	Одно или два кольца из нержавеющей стали

**ПОДШИПНИКИ ШАРНИРНЫЕ.
ПОВЕРХНОСТЬ СКОЛЬЖЕНИЯ - СТАЛЬ/СТАЛЬ**

Обозначение ГОСТ	Обозначение ISO	Диаметр отверстия (d, мм)	Наружный диаметр (D, мм)	Ширина внутреннего кольца (B, мм)		Ширина наружного кольца (C, мм)	Масса (m, кг)	Грузоподъемность динамическая (C, кН)	Грузоподъемность статическая (Co, кН)	α, не более град.
Ш 4	G 4E	4	12	5		3	0,003	2,4	10,2	16
Ш 5	G 5E	5	14	6		4	0,005	3,4	17	13
Ш 6	G 6E	6	14	6		4	0,005	3,4	17	13
Ш 8	-	8	17	8		5	0,008	-	-	15
ЕШ 8	G 8E	8	16	8		5	0,008	5,5	27,5	15
Ш 10	-	10	20	9		6	0,012	-	-	12
ЕШ 10	G 10E	10	19	9		6	0,012	8,15	40,5	12
Ш 12	G 12E	12	22	10		7	0,016	10,8	54	11
Ш 15	-	15	28	12		8	0,035	-	-	11
ЕШ 15	G 15E	15	26	12		9	0,035	17	85	8
Ш 17	-	17	32	14		10	0,048	-	-	10
ЕШ 17	G 17E	17	30	14		10	0,048	21,2	106	10
Ш 20	G 20E	20	35	16		12	0,065	30	146	9
Ш 25	G 25E	25	42	20		16	0,115	48	240	7
Ш 30	G 30E	30	47	22		18	0,158	62	310	6
Ш 35	-	35	55	26		21	0,236	-	-	7
ЕШ 35	G 35E	35	55	25		20	0,236	80	400	6
Ш 40	G 40E	40	62	28		22	0,33	100	500	7
Ш45	-	45	70	32		25	0,46	127	640	7
ЕШ 45	G 45E	45	68	32		25	0,43	127	640	7
Ш 50	G 50E	50	75	35		28	0,56	156	780	6
Ш 55	G 55E	55	85	40		32	0,88	-	-	7
Ш 60	-	60	90	44		34	0,98	245	1220	6
ЕШ 60	G 60E	60	90	44		36	1,1	245	1220	6
Ш 70	G 70E	70	105	49		40	1,59	315	1560	6
Ш 80	-	80	120	76		70	3,78	400	2000	6
ЕШ 80	G 80E	80	120	55		45	2,33	400	2000	6
Ш 90	G 90E	90	130	60		50	2,82	490	2450	5
Ш 100	G 100E	100	150	70		55	4,48	610	3050	7
Ш 110	G 110E	110	160	70		55	4,9	655	3250	6
Ш 120	G 120E	120	180	85		70	8,19	950	4750	6
Ш 140	G 140E	140	210	90		70	11,12	1080	5400	7
Ш 160	G 160E	160	230	105		80	14,06	1370	6800	8
Ш 180	G 180E	180	260	105		80	18,6	1530	7650	6
Ш 200	G 200E	200	290	130		100	27,9	2120	10600	7
Ш 220	G 220E	220	320	135		100	35,6	2320	11600	8
Ш 240	G 240E	240	340	140		100	39,92	2550	12700	8
Ш 260	G 260E	260	370	150		110	52,16	3050	15300	7
Ш 280	G 280E	280	400	155		120	65,8	3550	18000	6
Ш 300	G 300E	300	430	165		120	79,4	3800	19000	7
ШС 4	G 4ESA	4	12	5		3	0,003	2,4	10,2	16
ШС 5	G 5ESA	5	14	6		4	0,005	3,4	17	13
ШС 6	G 6ESA	6	14	6		4	0,005	3,4	17	13
ШС 8	-	8	17	8		5	0,008	-	-	15
ЕШС 8	G 8ESA	8	16	8		5	0,008	5,5	27,5	15

**ПОДШИПНИКИ ШАРНИРНЫЕ.
ПОВЕРХНОСТЬ СКОЛЬЖЕНИЯ - СТАЛЬ/СТАЛЬ**

Обозначение ГОСТ	Обозначение ISO	Диаметр отверстия (d, мм)	Наружный диаметр (D, мм)	Ширина внутреннего кольца (B, мм)	Ширина наружного кольца (C, мм)	Масса (m, кг)	Грузоподъемность динамическая (C, кН)	Грузоподъемность статическая (Co, кН)	α, не более град.
ШС 10	-	10	20	9	6	0,012	-	-	12
ЕШС 10	G 10ESA	10	19	9	6	0,012	8,15	40,5	12
ШС 12	G 12ESA	12	22	10	7	0,016	10,8	54	11
ШС 15	-	15	28	12	8	0,035	-	-	11
ЕШС 15	G 15ESA	15	26	12	9	0,035	17	85	8
ШС 17	-	17	32	14	10	0,048	-	-	10
ЕШС 17	G 17ESA	17	30	14	10	0,048	21,2	106	10
ШС 20	G 20ESA	20	35	16	12	0,065	30	146	9
ШС 25	G 25ESA	25	42	20	16	0,115	48	240	7
ШС 30	G 30ESA	30	47	22	18	0,158	62	310	6
ШС 35	-	35	55	26	21	0,236	-	-	7
ЕШС 35	G 35ESA	35	55	25	20	0,236	80	400	6
ШС 40	G 40ESA	40	62	28	22	0,33	100	500	7
ШС45	-	45	70	32	25	0,46	127	640	7
ЕШС 45	G 45ESA	45	68	32	25	0,43	127	640	7
ШС 50	G 50ESA	50	75	35	28	0,56	156	780	6
ШС 55	G 55ESA	55	85	40	32	0,88	-	-	7
ШС 60	-	60	90	44	34	0,98	245	1220	6
ЕШС 60	G 60ESA	60	90	44	36	1,1	245	1220	6
ШС 70	G 70ESA	70	105	49	40	1,59	315	1560	6
ШС 80	G 80ESA	80	120	76	70	3,78	400	2000	6
ШС 90	G 90ESA	80	120	55	45	2,33	400	2000	6
ШС 100	G 100ESA	90	130	60	50	2,82	490	2450	5
8ШС 100	-	100	150	70	55	4,48	610	3050	7
ШС 110	G 110ESA	110	160	70	55	4,9	655	3250	6
9ШС 110	-	110	150	40	35	1,9	242,55	2310	2
ШС 120	G 120ESA	120	180	85	70	8,19	950	4750	6
9ШС130	-	130	180	50	37	3,9	600	2500	7
ШС 140	G 140ESA	140	210	90	70	11,12	1080	5400	7
ШС 160	G 160ESA	160	230	105	80	14,06	1370	6800	8
ШС 180	G 180ESA	180	260	105	80	18,6	1530	7650	6
ШС 200	G 200ESA	200	290	130	100	27,9	2120	10600	7
ШС 220	G 220ESA	220	320	135	100	35,6	2320	11600	8
ШС 240	G 240ESA	240	340	140	100	39,92	2550	12700	8
ШС 260	G 260ESA	260	370	150	110	52,16	3050	15300	7
ШС 280	G 280ESA	280	400	155	120	65,8	3550	18000	6
ШС 300	G 300ESA	300	430	165	120	79,4	3800	19000	7
ШСП 4	GE 4ESA	4	12	5	3	0,003	2,4	10,2	16
ШСП 5	GE 5ESA	5	14	6	4	0,005	3,4	17	13
ШСП 6	GE 6ESA	6	14	6	4	0,005	3,4	17	13
ШСП 8	-	8	17	8	5	0,008	5,5	27,5	15
ЕШСП 8	GE 8ESA	8	16	8	5	0,008	5,5	27,5	15
ШСП 10	-	10	20	9	6	0,012	8,15	40,5	12
ЕШСП 10	GE 10ESA	10	19	9	6	0,012	8,15	40,5	12
ШСП 12	GE 12ESA	12	22	10	7	0,016	10,8	54	11

**ПОДШИПНИКИ ШАРНИРНЫЕ.
ПОВЕРХНОСТЬ СКОЛЬЖЕНИЯ - СТАЛЬ/СТАЛЬ**

Обозначение ГОСТ	Обозначение ISO	Диаметр отверстия (d, мм)	Наружный диаметр (D, мм)	Ширина внутреннего кольца (B, мм)		Ширина наружного кольца (C, мм)	Масса (m, кг)	Грузоподъемность динамическая (C, кН)	Грузоподъемность статическая (Co, кН)	α, не более град.
ШСП 15	-	15	28	12		8	0,035	17	85	11
ЕШСП 15	GE 15ESA	15	26	12		9	0,035	17	85	8
ШСП 17	-	17	32	14		10	0,048	21,2	106	10
ЕШСП 17	GE 17ESA	17	30	14		10	0,048	21,2	106	10
ШСП 20	GE 20ESA	20	35	16		12	0,065	30	146	9
ШСП 25	GE 25ESA	25	42	20		16	0,115	48	240	7
ШСП 30	GE 30ESA	30	47	22		18	0,158	62	310	6
ШСП 35	-	35	55	26		21	0,236	80	400	7
ЕШСП 35	GE 35ESA	35	55	25		20	0,236	80	400	6
ШСП 40	GE 40ESA	40	62	28		22	0,33	100	500	7
ШСП45	-	45	70	32		25	0,46	127	640	7
ЕШСП 45	GE 45ESA	45	68	32		25	0,43	127	640	7
ШСП 50	GE 50ESA	50	75	35		28	0,56	156	780	6
ШСП 60	-	60	90	44		34	0,98	245	1220	6
ЕШСП 60	GE 60ESA	60	90	44		36	1,1	245	1220	6
ШСП 70	GE 70ESA	70	105	49		40	1,59	315	1560	6
ШСП 80	-	80	120	76		70	3,78	400	2000	6
ЕШСП 80	GE 80SA	80	120	55		45	2,33	400	2000	6
ШСП 90	GE 90ESA	90	130	60		50	2,82	490	2450	5
ШСП 100	GE 100ESA	100	150	70		55	4,4	610	3050	7
ШСП 110	GE 110ESA	110	160	70		55	4,8	655	3250	6
ШСП 120	GE 120ESA	120	180	85		70	8,19	950	4750	6
ШСП 140	GE 140ESA	140	210	90		70	11,12	1080	5400	7
ШСП 160	GE 160ESA	160	230	105		80	14,06	1370	6800	8
ШСП 180	GE 180ESA	180	260	105		80	18,6	1530	7650	6
ШСП 200	GE 200ESA	200	290	130		100	27,9	2120	10600	7
ШСП 220	GE 220ESA	220	320	135		100	35,6	2320	11600	8
ШСП 240	GE 240ESA	240	340	140		100	39,92	2550	12700	8
ШСП 260	GE 260ESA	260	370	150		110	52,16	3050	15300	7
ШСП 280	GE 280ESA	280	400	155		120	65,8	3550	18000	6
ШСП 300	GE 300ESA	300	430	165		120	79,4	3800	19000	7
ГШСП 4	GEH 4ES	4	14	7		4	-	-	-	20
ГШСП 5	GEH 5ES	5	16	9		5	-	-	-	21
ГШСП 6	GEH 6ES	6	16	9		5	-	-	-	21
ГШСП 8	GEH 8ES	8	19	11		6	-	-	-	21
ГШСП 10	GEH 10ES	10	22	12		7	-	-	-	18
ГШСП 12	GEH 12ES	12	26	25		9	-	-	-	18
ГШСП14	GEH 14ES	14	30	16		10	-	-	-	16
ГШСП 15	GEH 15ES	15	30	16		10	-	-	-	16
ГШСП 16	GEH 16ES	16	35	20		12	-	-	-	19
ГШСП 17	GEH 17ES	17	35	20		12	-	-	-	19
ГШСП 20	GEH 20ES	20	42	25		16	0,16	48	240	17
ГШСП 24	GEH 24ES	24	47	28		18	0,19	54	280	17
ГШСП 25	GEH 25ES	25	47	28		18	0,2	62	310	17
ГШСП 30	GEH 30ES	30	55	32		20	0,35	80	400	17

**ПОДШИПНИКИ ШАРНИРНЫЕ.
ПОВЕРХНОСТЬ СКОЛЬЖЕНИЯ - СТАЛЬ/СТАЛЬ**

Обозначение ГОСТ	Обозначение ISO	Диаметр отверстия (d, мм)	Наружный диаметр (D, мм)	Ширина внутреннего кольца (B, мм)		Ширина наружного кольца (C, мм)	Масса (m, кг)	Грузоподъемность динамическая (C, кН)	Грузоподъемность статическая (Co, кН)	α, не более град.
GШСП 35	GEH 35ES	35	62	35		22	0,47	100	500	15
GШСП 40	GEH 40ES	40	68	40		25	0,61	127	640	17
GШСП45	GEH 45ES	45	75	43		28	0,8	156	780	14
GШСП 50	GEH 50ES	50	90	56		36	1,6	245	1220	17
GШСП 60	GEH 60ES	60	105	63		40	2,4	315	1560	17
GШСП 70	GEH 70ES	70	120	70		45	3,4	400	2000	16
GШСП 80	GEH 80ES	80	130	75		50	4,1	490	2450	14
GШСП 90	GEH 90ES	90	150	85		55	6,3	610	3050	15
GШСП 100	GEH 100ES	100	160	85		55	6,8	655	3250	14
GШСП 110	GEH 110ES	110	180	100		70	11	950	4750	12
GШСП 120	GEH 120ES	120	210	115		70	15	1080	5400	16
GШСП 140	GEH 140-ES	140	230	130		80	-	-	-	16
GШСП 160	GEH 160ES	160	260	135		80	-	-	-	16
GШСП 180	GEH 180ES	180	290	155		100	-	-	-	14
GШСП 200	GEH 200ES	200	320	165		100	-	-	-	15
GШСП 220	GEH 220ES	220	340	175		100	-	-	-	16
GШСП 240	GEH 240ES	240	370	190		110	-	-	-	15
GШСП 260	GEH 260ES	260	400	205		120	-	-	-	15
GШСП 280	GEH 280ES	280	430	210		120	-	-	-	15
2Ш 10	-	10	30	14		10	0,052	11,3	107,9	11
2Ш 12	-	12	32	16		12	0,065	14,83	141,2	11
2Ш15	-	15	35	18		14	0,082	19,4	184	11
2Ш 17	-	17	40	21		14	0,148	22,4	221,6	15
2Ш 20	-	20	47	26		15	0,192	27	256,9	22
2Ш 25	-	25	52	28		15	0,262	31	294,2	22
2ШС 10	-	10	30	14		10	0,052	11,3	107,9	12
2ШС 12	-	12	32	16		12	0,065	14,83	141,2	11
2ШС15	-	15	35	18		14	0,082	19,4	184	11
2ШС 17	-	17	40	21		14	0,148	22,4	221,6	15
2ШС 20	-	20	47	26		15	0,192	27	256,9	22
2ШС 25	-	25	52	28		15	0,262	31	294,2	22
ШСЛ 60	-	60	90	44		34	0,98	236	1180	6
ЕШСЛ 60	GI 60ESA	60	90	44		36	1,1	217	1085	6
6ШСЛ 60	-	60	130	85		70	6,02	693	3463	20
ШСЛ 70	GI 70ESA	70	105	49		40	1,59	315	1560	6
ШСЛ 80	-	80	125	76		70	3,78	678	3400	6
ЕШСЛ 80	GI 80ESA	80	120	55		45	2,3	380	2100	6
ШСЛ 90	GI 90ESA	90	130	60		50	2,8	490	2450	5
ШСЛ 100	GI 100ESA	100	150	70		55	5,12	610	3050	7
ШСЛ 110	GI 110ESA	110	160	70		55	4,9	655	3250	6
ШСЛ 120	GI 120ESA	120	180	85		70	8,1	950	4750	6
ШСЛ 130	GI 130ESA	130	200	95		52	8,93	821	4105	16

**ПОДШИПНИКИ ШАРНИРНЫЕ.
ПОВЕРХНОСТЬ СКОЛЬЖЕНИЯ - СТАЛЬ/СТАЛЬ**

Обозначение ГОСТ	Обозначение ISO	Диаметр отверстия (d, мм)	Наружный диаметр (D, мм)	Ширина внутреннего кольца (B, мм)	Ширина внешнего кольца (C, мм)	Масса (m, кг)	Грузоподъемность динамическая (C, кН)	Грузоподъемность статическая (Co, кН)	α, не более град.
2ШСЛ 50	-	50	90	54	28	1,31	-	-	-
2ШСЛ 60	-	60	110	60	34	2,184	279	1398	19
2ШСЛ 70	-	70	125	70	35	2,41	330	1653	22
2ШСЛ 80	-	80	140	76	28	2,85	440	2120	16
2ШСЛ 90	-	90	160	80	50	6,1	597	2985	15
2ШСЛ 100	-	100	180	115	70	11,5	1040	5200	20
2ШСЛ 120	-	120	215	130	90	19,7	1576	7880	14
2ШСЛ 150	-	150	270	160	110	37,41	2361	11805	15
ШСШ 12	GEG 12ES	12	22	12	7	0,02	10,8	54	4
ШСШ 16	GEG 16ES	16	28	16	9	0,035	17,6	88	4
ШСШ 20	GEG 20ES	20	35	20	12	0,07	30	146	4
ШСШ 25	GEG 25ES	25	42	25	16	0,13	48	240	4
ШСШ 30	GEG 30ES	30	47	30	18	0,17	62	310	4
ШСШ 32	GEG 32ES	32	52	32	18	0,2	65,5	325	4
ШСШ 35	GEG 35ES	35	55	35	20	0,25	80	400	4
ШСШ 40	GEG 40ES	40	62	38	22	0,34	100	500	4
ШСШ 45	GEG 45ES	45	68	40	25	0,49	125	640	4
ШСШ 50	GEG 50ES	50	75	43	28	0,56	156	780	4
ШСШ 60	GEG 60ES	60	90	54	36	1,15	245	1220	4
ШСШ 63	GEG 63ES	63	95	63	36	1,2	255	1270	4
ШСШ 70	GEG 70ES	70	105	65	40	1,7	315	1560	4
ШСШ 80	GEG 80ES	80	120	74	45	2,5	400	2000	4
ШСШ 90	GEG 90ES	90	130	90	50	3,2	-	-	4
ШСШ 100	GEG 100ES	100	150	100	55	4,8	610	3050	4
ШСШ 110	GEG 110ES	110	160	110	55	5,8	-	-	4
ШСШ 125	GEG 125ES	125	180	125	70	8,5	950	4750	4
ШСШ 160	GEG 160ES	160	230	160	80	16,5	1370	6800	4
ШСШ 200	GEG 200ES	200	290	200	100	32	2120	10600	4
ШСШ 250	GEG 250ES	250	400	250	120	99	-	-	4
ШСШ 320	GEG 320ES	320	520	320	160	240	-	-	4
СШСП 320	GE 320ES	320	440	160	135	73	2800	4150	3
СШСП 340	GE 340ES	340	460	160	135	77	2900	4400	3
СШСП 360	GE 360ES	360	480	160	135	80	3100	4650	3
СШСП 380	GE 380ES	380	520	190	160	120	3900	5850	3
СШСП 400	GE 400ES	400	540	190	160	125	4050	6100	3
СШСП 420	GE 420ES	420	560	190	160	130	4250	6400	3
СШСП 440	GE 440ES	440	600	218	185	180	5200	7800	3
СШСП 460	GE 460ES	460	620	218	185	190	5400	8150	3
СШСП 480	GE 480ES	480	650	230	195	220	6000	9000	3
СШСП 500	GE 500ES	500	670	230	195	230	6200	9300	3
СШСП 530	GE 530 ES	530	710	243	205	270	6950	10400	3
СШСП 560	GE 560ES	560	750	258	215	320	7650	11400	3
СШСП 600	GE 600ES	600	800	272	230	385	8800	13200	3
СШСП 630	GE 630ES	630	850	300	260	495	10400	15600	3

**ПОДШИПНИКИ ШАРНИРНЫЕ.
ПОВЕРХНОСТЬ СКОЛЬЖЕНИЯ - СТАЛЬ/СТАЛЬ**

Обозначение ГОСТ	Обозначение ISO	Диаметр отверстия (d, мм)	Наружный диаметр (D, мм)	Ширина внутреннего кольца (B, мм)		Ширина наружного кольца (C, мм)	Масса (m, кг)	Грузоподъемность динамическая (C, кН)	Грузоподъемность статическая (C ₀ , кН)	α, не более град.
СШСП 670	GE 670ES	670	900	308		260	560	11000	16600	3
СШСП 710	GE 710ES	710	950	325		275	655	12500	18600	3
СШСП 750	GE 750ES	750	1000	335		280	735	13400	20000	3
СШСП 800	GE 800ES	800	1060	355		300	865	15300	22800	3
СШСП 850	GE 850ES	850	1120	365		310	980	16600	25000	3
СШСП 900	GE 900ES	900	1180	375		320	1100	18300	27500	3
СШСП 950	GE 950ES	950	1250	400		340	1350	20400	30500	3
СШСП 1000	GE 1000ES	1000	1320	438		370	1650	23200	35500	3
СШСП 1060	GE 1060ES	1060	1400	462		390	1950	26500	40000	3
СШСП 1120	GE 1120ES	1120	1460	462		390	2050	28000	41500	3
СШСП 1180	GE 1180ES	1180	1630	488		410	2400	31000	46500	3
СШСП 1250	GE 1250ES	1250	1630	515		435	2850	34500	52000	3

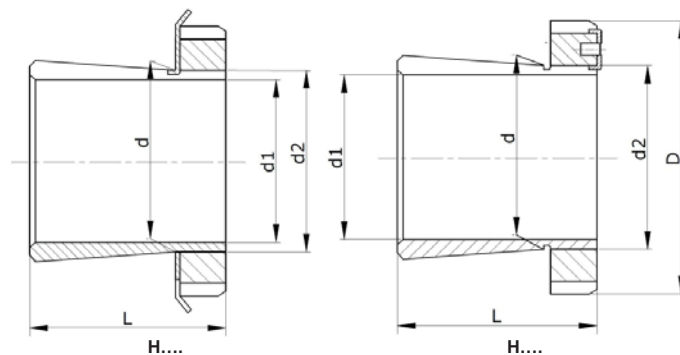
**ПОДШИПНИКИ ШАРНИРНЫЕ ЗАКРЫТЫЕ
ПОВЕРХНОСТЬ СКОЛЬЖЕНИЯ - СТАЛЬ / ФТОРОПЛАСТ (ТЕФЛОН).**

Обозначение ГОСТ	Обозначение ISO	Диаметр отверстия (d, мм)	Наружный диаметр (D, мм)	Ширина внутреннего кольца (B, мм)	Ширина внешнего кольца (C, мм)	Масса (m, кг)	Грузоподъемность динамическая (C, кН)	Грузоподъемность статическая (Co, кН)	α, не более град.
ШП 25Т-2RS	GE 25UK-2RS	25	42	20	16	0,12	68	137	7
ШП 30Т-2RS	GE 30UK-2RS	30	47	22	18	0,16	88	176	6
ШП 35Т-2RS	GE 35UK-2RS	35	55	25	20	0,23	112	224	6
ШП 40Т-2RS	GE40 UK-2RS	40	62	28	22	0,32	140	280	6
ШП 45Т-2RS	GE 45UK-2RS	45	68	32	25	0,46	180	360	7
ШП 50Т-2RS	GE 50UK-2RS	50	75	35	28	0,56	220	440	6
ШП 60Т-2RS	GE 60UK-2RS	60	90	44	36	1,1	345	695	6
ШП 70Т-2RS	GE 70UK-2RS	70	105	49	40	1,55	440	880	6
ШП 80Т-2RS	GE 80UK-2RS	80	120	55	45	2,3	570	1140	5
ШП 90Т-2RS	GE 90UK-2RS	90	130	60	50	2,75	695	1370	5
ШЛТ 100Т-2RS	GE 100UK-2RS	100	150	70	55	4,4	865	1730	6
ШЛТ 110Т-2RS	GE 110UK-2RS	110	160	70	55	4,8	930	1860	6
ШЛТ 120Т-2RS	GE 120UK-2RS	120	180	85	70	8,25	1340	2700	6
ШЛТ 140Т-2RS	GE 140UK-2RS	140	210	90	70	11	1500	3000	7
ШЛТ 160Т-2RS	GE 160UK-2RS	160	230	105	80	14	1930	3800	8
ШЛТ 180Т-2RS	GE 180UK-2RS	180	260	105	80	18,5	2160	4300	6
ШЛТ 200Т-2RS	GE 200UK-2RS	200	290	130	100	28	3000	6000	7
ШЛТ 220Т-2RS	GE 220UK-2RS	220	320	135	100	35,5	3350	6550	8
ШЛТ 240Т-2RS	GE 240UK-2RS	240	340	140	100	40	3600	7200	8
ШЛТ 260Т-2RS	GE 260UK-2RS	260	370	150	110	51,5	4300	8650	7
ШЛТ 280Т-2RS	GE 280UK-2RS	280	400	155	120	65	5000	10000	6
ШЛТ 300Т-2RS	GE 300UK-2RS	300	430	165	120	78,5	5400	10800	7

ВТУЛКИ ЗАКРЕПИТЕЛЬНЫЕ

ВАРИАНТЫ ИСПОЛНЕНИЯ:

Н....	- закрепительные со стопорной корончатой шайбой
Н....	- закрепительные со стопорной скобой

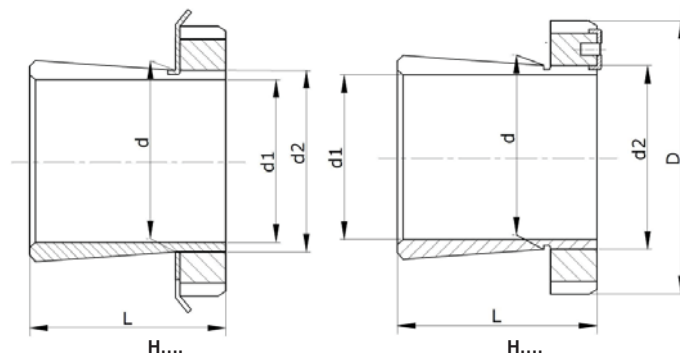


Наименование	d мм	d1 мм	L мм	d2 мм	Масса кг	Подшипники с коническим отверстием без втулок				
						Шариковый сфер.	Роликовый сферический		Корпусные	
H204	20	17	24	m20x1	0,041	111204				
H205	25	20	26	m25x1,5	0,07	111205				
H206	30	25	27	m30x1,5	0,099	111206				
H207	35	30	29	m35x1,5	0,125	111207				
H208	40	35	31	m40x1,5	0,174	111208				
H209	45	40	33	m45x1,5	0,227	111209				
H210	50	45	35	m50x1,5	0,274	111210				
H211	55	50	37	m55x2	0,308	111211				
H212	60	55	38	m60x2	0,346	111212				
H213	65	60	40	m65x2	0,401	111213				
H214	70	60	41	m70x2	0,593	111214				
H215	75	65	43	m75x2	0,707	111215				
H216	80	70	46	m80x2	0,882	111216				
H217	85	75	50	m85x2	1,02	111217				
H218	90	80	52	m90x2	1,19	111218				
H219	95	85	55	m95x2	1,37	111219				
H220	100	90	58	m100x2	1,49	111220				
H221	105	95	60	m105x2	1,72	111221				
H222	110	100	63	m110x2	1,93	111222				
H304	20	17	28	m20x1	0,045	111304	111504			680203
H305	25	20	29	m25x1,5	0,075	111305	111505	113505		1680204
H306	30	25	31	m30x1,5	0,109	111306	111506	113516		1680205
H307	35	30	35	m35x1,5	0,142	111307	111507	113507		1680206
H308	40	35	36	m40x1,5	0,189	111308	111508	113508		1680207
H309	45	40	39	m45x1,5	0,248	111309	111509	113509		1680208
H310	50	45	42	m50x1,5	0,303	111310	111510	113510		1680209
H311	55	50	45	m55x2	0,345	111311	111511	113511		680210
H312	60	55	47	m60x2	0,394	111312	111512	113512	21312K	680211
H313	65	60	50	m65x2	0,458	111313	111513	113513	21313K	
H314	70	60	52	m70x2	0,723	111314	111514	113514	21314K	
H315	75	65	55	m75x2	0,831	111315	111515	113515	21315K	
H316	80	70	59	m80x2	0,03	111316	111516	113516	21316K	
H317	85	75	63	m85x2	0,18	111317	111517	113517	2137K	

ВТУЛКИ ЗАКРЕПИТЕЛЬНЫЕ

ВАРИАНТЫ ИСПОЛНЕНИЯ:

Н....	- закрепительные со стопорной корончатой шайбой
Н....	- закрепительные со стопорной скобой

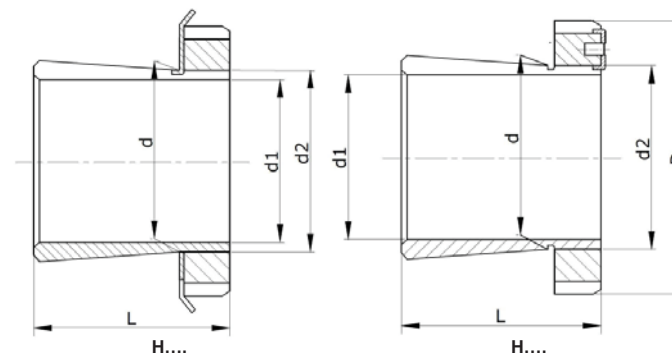


Наименование	d мм	d1 мм	L мм	d2 мм	Масса кг	Подшипники с коническим отверстием без втулок					
						Шариковый сфер.		Роликовый сферический		Корпусные	
Н318	90	80	65	м90x2	0,37	111318	111518	113518	2138K		
Н319	95	85	68	м95x2	1,56	111319	111519	113519	21319K		
Н320	100	90	71	м100x2	1,69	111320	111520	113520	21320K		
Н321	105	95	74	м105x2	1,95	111321	111521	113521			
Н322	110	100	77	м110x2	2,18	111322	111522	113522	21322K		
Н2304	20	17	31	м20x1	0,049	111604					
Н2305	25	20	35	м25x1,5	0,087	111605				UK205	UK305
Н2306	30	25	38	м30x1,5	0,126	111606				UK206	UK306
Н2307	35	30	43	м35x1,5	0,165	111607				UK207	UK307
Н2308	40	35	46	м40x1,5	0,224	111608		113608		UK208	UK308
Н2309	45	40	50	м45x1,5	0,28	111609		113609		UK209	UK309
Н2310	50	45	55	м50x1,5	0,362	111610		113610		UK210	UK310
Н2311	55	50	59	м55x2	0,42	111611		113611		UK211	UK311
Н2312	60	55	62	м60x2	0,481	111612		113612		UK212	UK312
Н2313	65	60	65	м65x2	0,557	111613		113613		UK213	UK313
Н2314	70	60	68	м70x2	0,897	111614		113614			
Н2315	75	65	73	м75x2	1,05	111615		113615		UK215	UK315
Н2316	80	70	78	м80x2	1,28	111616		113616		UK216	UK316
Н2317	85	75	82	м85x2	1,45	111617		113617		UK217	UK317
Н2318	90	80	86	м90x2	1,69	111618		113618	3113218	UK218	UK318
Н2319	95	85	90	м95x2	1,92	2319K	2319K	22319K	22319K		
Н2320	100	90	97	м100x2	2,15	111620		113620	311320		UK320
Н2322	110	100	105	м110x2	2,74	111622		113622	3113222		UK322
Н2324	120	110	112	м120x2	3,19			113624	3113224		UK324
Н2326	130	115	121	м130x2	4,6			113626	3113226		UK326
Н2328	140	125	131	м140x2	5,55			113628	3113228		UK328
Н2330	150	135	139	м150x2	6,63			113630	3113230		
Н2332	160	140	147	м160x3	9,14			113632	3113232		
Н2334	170	150	154	м170x3	10,2			113634	3113234		
Н2336	180	160	161	м180x3	11,3			113636	3113236		
Н2338	190	170	169	м190x3	12,6			113638	3113238		
Н2340	200	180	176	м200x3	13,9			113640	3113240		
Н2344X	220	200	186	Tr220x4	16,7			113644	3113244		

ВТУЛКИ ЗАКРЕПИТЕЛЬНЫЕ

ВАРИАНТЫ ИСПОЛНЕНИЯ:

Н....	- закрепительные со стопорной корончатой шайбой
Н....	- закрепительные со стопорной скобой

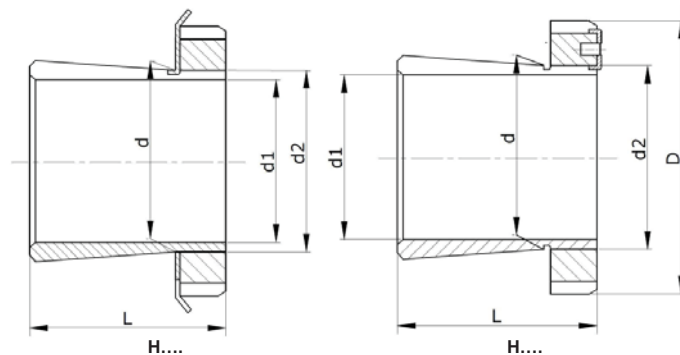


Наименование	d мм	d1 мм	L мм	d2 мм	Масса кг	Подшипники с коническим отверстием без втулок				
						Шариковый сфер.	Роликовый сферический	Корпусные		
Н2348Х	240	220	199	Tr240x4	19,7		113648	3113248		
Н2352Х	260	240	211	Tr260x4	24,2		113652	3113252		
Н2356Х	280	260	224	Tr280x4	27,8		113656	3113256		
Н3024	120	110	72	М120x2	1,93		3113124			
Н3026	130	115	80	М130x2	2,85		3113126			
Н3028	140	125	82	М140x2	3,16		3113128			
Н3030	150	135	87	М150x2	3,89		3113130			
Н3032	160	140	93	М160x3	5,21		3113132			
Н3034	170	150	101	М170x3	5,99		3113134			
Н3036	180	160	109	М180x3	6,83		3113136			
Н3038	190	170	112	М190x3	7,45		3113138			
Н3040	200	180	120	М200x3	9,19		3113140			
Н3044	220	200	128	Tr220x4	10,3		3113144			
Н3048	240	220	133	Tr240x4	13,2		3113148			
Н3052	260	240	147	Tr260x4	15,3		3113152			
Н3056	280	260	152	Tr280x4	17,7		3113156			
Н3060	300	280	168	Tr300x4	22,8		3113160			
Н3064	320	300	171	Tr320x5	24,6		3113164			
Н3068	340	320	187	Tr340x5	28,7		3113168			
Н3072	360	340	188	Tr360x5	30,5		3113172			
Н3076	380	360	193	Tr380x5	35,8		3113176			
Н3080	400	380	210	Tr400x5	41,3		3113180			
Н3084	420	400	212	Tr420x5	43,7		3113184			
Н3088	440	410	228	Tr440x5	65,2		3113188			
Н3092	460	430	234	Tr460x5	69,5		3113192			
Н3096	480	450	237	Tr480x5	73,3		3113196			
Н30/500	500	470	247	Tr500x5	81,8		31131/500			
Н30/530	530	500	265	Tr530x6	100		31131/530			
Н30/560	560	530	282	Tr560x6	110		31131/560			
Н30/600	600	560	289	Tr600x6	120		31131/600			
Н30/630	630	600	301	Tr630x6	136		31131/630			
Н30/670	670	630	324	Tr670x6	191		31131/670			
Н30/710	710	670	342	Tr710x7	223					

ВТУЛКИ ЗАКРЕПИТЕЛЬНЫЕ

ВАРИАНТЫ ИСПОЛНЕНИЯ:

Н....	- закрепительные со стопорной корончатой шайбой
Н....	- закрепительные со стопорной скобой

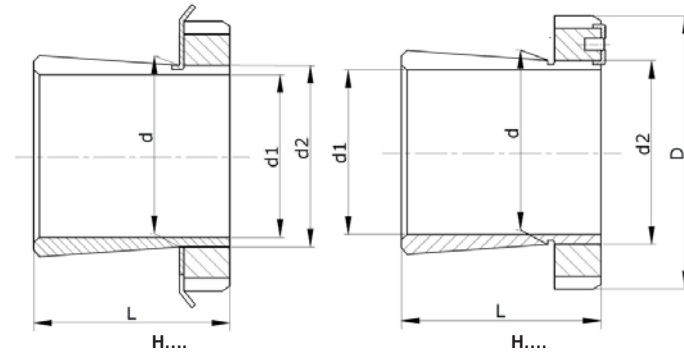


Наименование	d мм	d1 мм	L мм	d2 мм	Масса кг	Подшипники с коническим отверстием без втулок						
						Шариковый сфер.		Роликовый сферический		Корпусные		
Н3120	100	90	76	М100x2	1,78			113520	153520	3113720		
Н3122	110	100	81	М110x2	2,25			113522	153522	3113722		
Н3124	120	110	88	М120x2	2,64			113524	153524	3113724		
Н3126	130	115	92	М130x2	3,66			113526	153526	3113726		
Н3128	140	125	97	М140x2	4,34			113528	153528	3113728		
Н3130	150	135	111	М150x2	5,52			113530	153530	3113730		
Н3132	160	140	119	М160x3	7,67			113532	153532	3113732		
Н3134	170	150	122	М170x3	8,38			113534	153534	3113734		
Н3136	180	160	131	М180x3	9,5			113536	153536	3113736		
Н3138	190	170	141	М190x3	10,8			113538	153538	3113738		
Н3140	200	180	150	М200x3	12,1			113540	153540	3113740		
Н3144Х	220	200	161	Tr220x4	14,7			113544	153544	3113744		
Н3148Х	240	220	172	Tr240x4	17,3			113548	153548	3113748		
Н3152Х	260	240	190	Tr260x4	22			113552	153552	3113752		
Н3156Х	280	260	195	Tr280x4	24,5			113556	153556	3113756		
Н3160	300	280	208	Tr300x4	30,2			113560	153560	3113760		
Н3164	320	300	226	Tr320x5	34,9			113564	153564	3113764		
Н3168	340	320	254	Tr340x5	49,5			113568	153568	3113768		
Н3172	360	340	259	Tr360x5	54,2			113572	153572	3113772		
Н3176	380	360	264	Tr380x5	61,7			113576	153576	3113776		
Н3180	400	380	272	Tr400x5	70,6			113580	153580	3113780		
Н3184	420	400	304	Tr420x5	84,2					3113784		
Н3188	440	410	37	Tr440x5	104					3113788		
Н3192	460	430	326	Tr460x5	116					3113792		
Н3196	480	450	335	Tr480x5	133					3113796		
Н31/500	500	470	356	Tr500x5	143					31137/500		
Н31/530	530	500	364	Tr530x6	161					31137/530		
Н31/560	560	530	377	Tr560x6	185					31137/560		
Н31/600	600	560	399	Tr600x6	234					31137/600		
Н3260	300	280	240	Tr300x4	34,1			3113260				
Н3264	320	300	258	Tr320x5	39,3			3113264				
Н3268	340	320	288	Tr340x5	54,6			3113268				

ВТУЛКИ ЗАКРЕПИТЕЛЬНЫЕ

ВАРИАНТЫ ИСПОЛНЕНИЯ:

Н....	- закрепительные со стопорной корончатой шайбой
Н....	- закрепительные со стопорной скобой



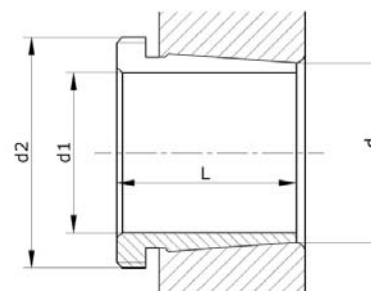
Наименование	d мм	d1 мм	L мм	d2 мм	Масса кг	Подшипники с коническим отверстием без втулок				
						Шариковый сфер.	Роликовый сферический		Корпусные	
Н3272	360	340	299	Tr360x5	60,6		3113272			
Н3276	380	360	310	Tr380x5	69,6		3113276			
Н3280	400	380	328	Tr400x5	81		3113280			
Н3284	420	400	352	Tr420x5	94		3113284			
Н3288	440	410	361	Tr440x5	118		3113288			
Н3292	460	430	382	Tr460x5	132		3113292			
Н3296	480	450	397	Tr480x5	152		3113296			
Н32/500	500	470	428	Tr500x5	166		31132/500			

ВТУЛКИ СТЯЖНЫЕ

ВАРИАНТЫ ИСПОЛНЕНИЯ:

АН....; АНХ....	- стяжные
-----------------	-----------

Стяжные втулки не комплектуются отжимными гайками.



АН... ; АНХ...

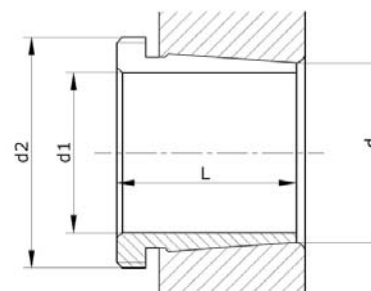
Наименование	d мм	d1 мм	l мм	d2 мм	Масса кг	Подшипники без втулок			Подшипники со втулками	
						Внутреннее кольцо с бортами	Внутреннее кольцо без бортов		Результат по ГОСТ	
АН 308	40	35	29	М45x1,5	0,09	113508	153508	21308k		
АН 309	45	40	31	М50x1,5	0,109	113509	153509	21309k		
АН 310	50	45	35	М55x2	0,137	113510	153510			
АН 311	55	50	37	М60x2	0,161	113511				
АН 312	60	55	40	М65x2	0,189	113512				
АН 313	65	60	42	М75x2	0,253	113513				
АН 314	70	65	43	М80x2	0,28	113514				
АН 315	75	70	45	М85x2	0,313	113515				
АН 316	80	75	48	М90x2	0,365	113516				
АН 317	85	80	52	М95x2	0,429	113517				
АН 318	90	85	53	М100x2	0,461	113518				
АН 319	95	90	57	М105x2	0,532					
АН 320	100	95	59	М110x2	0,582	113520	153520	21320k	73519	73619
АН 322	110	105	63	М120x2	0,663	113522		21322k		
АН 324	120	115	69	М130x2	0,899	113524				
АН 326	130	125	74	М140x2	1,02	113526				
АН 328	140	135	77	М150x2	1,16	113528				
АН 330	150	145	83	М165x3	1,5	113530				
АН 332	160	150	88	М180x3	2,69	113532				
АН 334	170	160	93	М190x3	3,07	113534				
АН 2236	180	170	105	М200x3	3,73	113536	153536			753534
АН 2238	190	180	112	Tr210x4	4,25	113538	153538			753536
АН 2240	200	190	118	Tr220x4	4,68	113540	153540			753538
АН 2244	220	200	130	Tr240x4	9,1	113544	153544			753540
АН 2248	240	220	144	Tr260x4	11,1	113548	153548			
АН 2252	260	240	155	Tr290x4	14	113552	153552			
АН 2256	280	260	155	Tr310x4	15,2	113556	153556			
АН 2260	300	280	170	Tr330x5	18,1	113560	153560			
АН 2264	320	300	180	Tr350x5	20,2	113564	153564			
АН 2308	40	35	40	М45x1,5	0,128	113608	153608			
АН 2309	45	40	44	М50x1,5	0,164	113609	153609			
АН 2310	50	45	50	М55x2	0,209	113610	153610			753609

ВТУЛКИ СТЯЖНЫЕ

ВАРИАНТЫ ИСПОЛНЕНИЯ:

АН....; АНХ....	- стяжные
-----------------	-----------

Стяжные втулки не комплектуются отжимными гайками.



АН... ; АНХ...

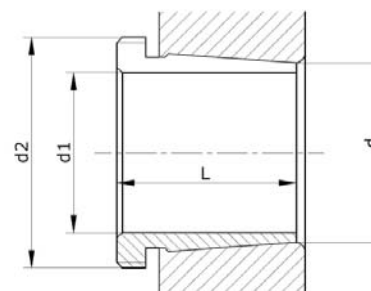
Наименование	d мм	d1 мм	l мм	d2 мм	Масса кг	Подшипники без втулок			Подшипники со втулками	
						Внутреннее кольцо с бортами	Внутреннее кольцо без бортов		Результат по ГОСТ	
АНХ 2311	55	50	54	м60x2	0,253	113611	153611		73610	753610
АНХ 2312	60	55	58	м65x2	0,297	113612	153612		73611	753611
АНХ2313	65	60	61	м75x2	0,395	113613	153613		73612	753612
АНХ 2314	70	65	64	м80x2	0,466	113614	153614		73613	753613
АНХ 2315	75	70	68	м85x2	0,534	113615	153615		73614	753614
АНХ 2316	80	75	71	м90x2	0,597	113616	153616		73615	753615
АНХ 2317	85	80	74	м95x2	0,67	113617	153617		73616	753616
АНХ 2318	90	85	79	м100x2	0,779	113618	153618		73617	753617
АНХ 2320	100	95	90	м105x2	0,998	113620	153620		73619	753619
АНХ 2322	110	105	98	м110x2	1,35	113622	153622		73620	
АНХ 2324	120	115	105	м120x2	1,6	113624	153624		73623	753623
АНХ 2326	130	125	115	м130x2	1,97	113626	153626			753625
АНХ 2328	140	135	125	м140x2	2,33	113628	153628			753627
АНХ 2330	150	145	135	м150x2	2,82	113630	153632			
АН 2332	160	150	140	м165x3	4,72	113632	153632		73630	753630
АН 2334	170	160	146	м180x3	5,25	113634	153634			753632
АН 2336	180	170	154	м190x3	5,83	113636	153636		73634	753634
АН 2338	190	180	160	м200x3	6,63	113638	153638		73636	753636
АН 2340	200	190	170	Tr220x4	7,54	113640	153640		73638	753638
АН 2344	220	200	181	Tr240x4	13,5	113644	153644			753640
АН 2348	240	220	189	Tr260x4	15,5	113648	153648		73644	753644
АН 2352	260	240	205	Tr290x4	19,6	113652	153652			753648
АН 2356	280	260	212	Tr310x5	21,6	113656	153656			753652
АН 3024	120	112	60	м130x2	0,75	3113124			3073123	
АН 3026	130	125	67	м140x2	0,93	3113126			3073125	
АН 3028	140	135	68	м150x2	1,01	3113128			3073127	
АН 3030	150	145	72	м160x3	1,15					
АН 3032	160	150	77	м170x3	2,06					
АН 3034	170	160	85	м180x3	2,43					
АН 3036	180	170	92	м190x3	2,81					
АН 3038	190	180	96	Tr205x4	3,32					
АН 3040	200	190	102	Tr215x4	3,8					
АН 3044	220	200	111	Tr235x4	7,4					

ВТУЛКИ СТЯЖНЫЕ

ВАРИАНТЫ ИСПОЛНЕНИЯ:

АН....; АНХ....	- стяжные
-----------------	-----------

Стяжные втулки не комплектуются отжимными гайками.



АН... ; АНХ...

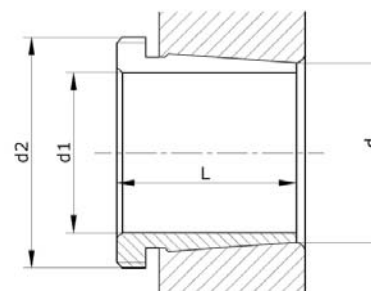
Наименование	d мм	d1 мм	l мм	d2 мм	Масса кг	Подшипники без втулок		Подшипники со втулками	
						Внутреннее кольцо с бортами	Внутреннее кольцо без бортов	Результат по ГОСТ	
АН 3048	240	220	116	Tr260x4	8,75				
АН 3052	260	240	128	Tr280x4	10,7				
АН 3056	280	260	131	Tr300x4	12				
АН 3060	300	280	145	Tr320x5	14,4				
АН 3064	320	300	149	Tr345x5	16	3113164		3073160	
АН 3068	340	320	162	Tr365x5	19,5				
АН 3072	360	340	167	Tr385x5	21				
АН 3076	380	360	170	Tr410x5	23,2				
АН 3080	400	380	183	Tr430x5	27,3				
АН 3084	420	400	186	Tr450x5	29				
АН 3088	440	420	194	Tr470x5	32				
АН 3092	460	440	202	Tr490x5	35,2				
АН 3096	480	460	205	Tr520x6	39,2				
АН 30/500	500	480	209	Tr540x6	42,5				
АН 30/530	530	500	230	Tr560x6	61,9				
АН 30/560	560	530	240	Tr590x6	68,6				
АН 30/600	600	570	245	Tr630x6	75,4	31131/600		30731/570	
АН 30/630	630	600	258	Tr670x6	87,8				
АН 30/670	670	630	280	Tr710x7	124				
АН 3120	100	95	64	m110x2	0,65	3113720		3073719	
АН 3122	110	105	68	m120x2	0,76	3113722		3073721	
АН 3124	120	115	75	m130x2	0,95	3113724		3073723	
АН 3126	130	125	78	m140x2	1,08				
АН 3128	140	135	83	m150x2	1,28				
АН 3130	150	145	96	m165x3	1,79				
АН 3132	160	150	103	m180x3	3,21				
АН 3134	170	160	104	m190x3	3,4		3153734		3753732
АН 3136	180	170	116	m200x3	4,22		3153736		3753734
АН 3138	190	180	125	Tr210x4	4,89		3153738		3753736
АН 3140	200	190	134	Tr220x4	5,49				
АОН 3144	220	200	145	Tr240x4	10,4	3113744		3073740	
АОН 3148	240	220	154	Tr260x4	12	3113748		3073744	
АН 3152	260	240	172	Tr290x4	16,2				

ВТУЛКИ СТЯЖНЫЕ

ВАРИАНТЫ ИСПОЛНЕНИЯ:

АН....; АНХ....	- стяжные
-----------------	-----------

Стяжные втулки не комплектуются отжимными гайками.



АН... ; АНХ...

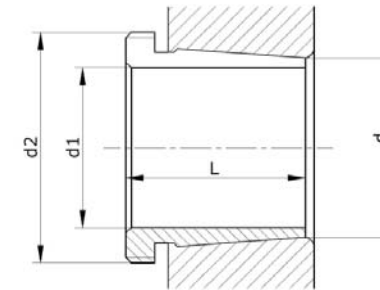
Наименование	d мм	d1 мм	l мм	d2 мм	Масса кг	Подшипники без втулок		Подшипники со втулками	
						Внутреннее кольцо с бортами	Внутреннее кольцо без бортов	Результат по ГОСТ	
АН 3156	280	260	175	Tr310x4	17,5				
АН 3160	300	280	192	Tr330x5	20,8				
АН 3164	320	300	209	Tr350x5	24,5	3113764			3073760
АН 3168	340	320	225	Tr370x5	29				
АН 3172	360	340	229	Tr400x5	33				
АН 3176	380	360	232	Tr420x5	35,7				
АН 3180	400	380	240	Tr440x5	39,5	3113780			3073776
АН 3184	420	400	266	Tr460x5	46,5				
АН 3188	440	420	270	Tr480x5	49,8				
АН 3192	460	440	285	Tr510x6	57,9				
АН 3196	480	460	295	Tr530x6	63,1				
АН 31/500	500	480	313	Tr550x6	70,9	31137/500			3073796
АН 31530	530	500	325	Tr560x6	93,4				
АН 31/560	560	530	335	Tr590x6	102,1				
АН 31/600	600	570	355	Tr630x6	118				
АН 31/630	630	600	375	Tr670x6	138				
АН 31/670	670	630	395	Tr710x7	187				
АН 3218	90	85	63	m100x2	0,576				
АН 3220	100	95	73	m110x2	0,767	3113220			3073219
АН 3222	110	105	82	m125x2	1,04				
АН 3224	120	115	90	m135x2	1,3				
АН 3226	130	125	98	m145x2	1,58				
АН 3228	140	135	104	m155x3	1,84				
АН 3230	150	145	114	m165x3	2,22				
АН 3232	160	150	124	m180x3	4,08				
АН 3234	170	160	134	m190x3	4,8				
АН 3236	180	170	140	m200x3	5,32				
АН 3238	190	180	145	Tr210x4	5,9				
АН 3240	200	190	153	Tr220x4	6,68				
АН 3260H	300	280	228	Tr330x5	26				
АН 3264H	320	300	246	Tr350x5	30,6				
АН 3268H	340	320	264	Tr370x5	35,4				
АН 3272H	360	340	274	Tr400x5	41,5				

ВТУЛКИ СТЯЖНЫЕ

ВАРИАНТЫ ИСПОЛНЕНИЯ:

АН....; АНХ....	- стяжные
-----------------	-----------

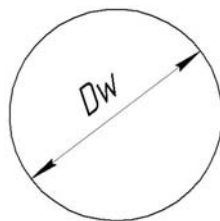
Стяжные втулки не комплектуются отжимными гайками.



АН... ; АНХ...

Наименование	d мм	d1 мм	l мм	d2 мм	Масса кг	Подшипники без втулок		Подшипники со втулками	
						Внутреннее кольцо с бортами	Внутреннее кольцо без бортов	Результат по ГОСТ	
АН 3276Н	380	360	284	Tr420x5	45,6				
АН 3280Н	400	380	302	Tr440x5	51,7				
АН 3284Н	420	400	321	Tr460x5	58,9				
АНХ 3288Н	440	420	330	Tr480x5	63,8				
АНХ 3292Н	460	440	349	Tr510x6	74,5				
АНХ 3296Н	480	460	364	Tr530x6	82,1				
АНХ 32/500Н	500	480	393	Tr550x6	94,6				

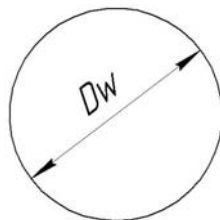
ШАРИКИ



Обозначение ГОСТ	Номинальный диаметр Dw –(дюйм)	Номинальный диаметр Dw (мм)	Масса 1000 шт.(кг. ±)
шарик 0,250	-	0,250	0,00008
шарик 0,300	-	0,300	0,00011
шарик 0,360	-	0,360	0,00016
шарик 0,397	1/64	0,397	0,00025
шарик 0,400	-	0,400	0,00026
шарик 0,500	-	0,500	0,00051
шарик 0,508	-	0,508	0,00054
шарик 0,600	-	0,600	0,00089
шарик 0,635	-	0,635	0,00105
шарик 0,680	-	0,680	0,00129
шарик 0,700	-	0,700	0,00141
шарик 0,794	1/32	0,794	0,00206
шарик 0,800	-	0,800	0,00210
шарик 0,840	-	0,840	0,00243
шарик 0,850	-	0,850	0,00252
шарик 1,000	-	1,000	0,00411
шарик 1,191	3/64	1,191	0,00694
шарик 1,200	-	1,200	0,00710
шарик 1,300	-	1,300	0,00903
шарик 1,500	-	1,500	0,01390
шарик 1,588	1/16	1,588	0,01640
шарик 1,984	5/64	1,984	0,03210
шарик 2,000	-	2,000	0,03290
шарик 2,381	3/32	2,381	0,05540
шарик 2,500	-	2,500	0,06420
шарик 2,778	7/64	2,778	0,08810
шарик 3,000	-	3,000	0,111
шарик 3,175	1/8	3,175	0,132
шарик 3,500	-	3,500	1,176
шарик 3,572	9/64	3,572	0,187
шарик 3,969	5/32	3,969	0,257
шарик 4,000	-	4,000	0,263
шарик 4,366	11/64	4,366	0,342
шарик 4,500	-	4,500	0,374
шарик 4,763	3/16	4,763	0,444
шарик 5,000	-	5,000	0,514
шарик 5,159	13/64	5,159	0,564
шарик 5,500	-	5,500	0,684

Обозначение ГОСТ	Номинальный диаметр Dw –(дюйм)	Номинальный диаметр Dw (мм)	Масса 1000 шт.(кг. ±)
шарик 5,556	7/32	5,556	0,705
шарик 5,800	-	5,800	0,802
шарик 5,953	15/64	5,953	0,867
шарик 6,000	-	6,000	0,887
шарик 6,350	1/4	6,350	1,05
шарик 6,500	-	6,500	1,13
шарик 6,747	17/64	6,747	1,26
шарик 7,000	-	7,000	1,41
шарик 7,144	9/32	7,144	1,50
шарик 7,500	-	7,500	1,73
шарик 7,541	19/64	7,541	1,76
шарик 7,938	5/16	7,938	2,06
шарик 8,000	-	8,000	2,10
шарик 8,334	-	8,334	2,38
шарик 8,500	-	8,500	2,52
шарик 8,731	11/32	8,731	2,73
шарик 9,000	-	9,000	3,00
шарик 9,128	23/64	9,128	3,12
шарик 9,525	3/8	9,525	3,55
шарик 9,922	25/64	9,922	4,01
шарик 10,000	-	10,000	4,11
шарик 10,319	13/32	10,319	4,51
шарик 10,716	27/64	10,716	5,06
шарик 11,000	-	11,000	5,47
шарик 11,112	7/16	11,112	5,64
шарик 11,500	-	11,500	6,25
шарик 11,509	29/64	11,509	6,62
шарик 11,906	15/32	11,906	6,93
шарик 12,000	-	12,000	7,10
шарик 12,303	31/64	12,303	7,65
шарик 12,700	1/2	12,700	8,42
шарик 12,000	-	12,000	9,03
шарик 13,494	17/32	13,494	10,1
шарик 14,000	-	14,000	11,3
шарик 14,288	9/16	14,288	12,0
шарик 15,000	-	15,000	13,9
шарик 15,081	19/32	15,081	14,1
шарик 15,875	5/8	15,875	16,4
шарик 16,000	-	16,000	16,8
шарик 16,669	21/32	16,669	19,0
шарик 17,000	-	17,000	20,2
шарик 17,462	11/16	17,462	21,9
шарик 18,000	-	18,000	24,0
шарик 18,256	23/32	18,256	25,0
шарик 19,000	-	19,000	28,2
шарик 19,050	3/4	19,050	28,4
шарик 19,844	25/32	19,844	32,1

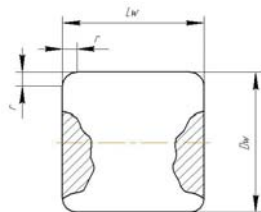
ШАРИКИ



Обозначение ГОСТ	Номинальный диаметр Dw –(дюйм)	Номинальный диаметр Dw (мм)	Масса 1000 шт.(кг. =)
шарик 20,000	-	20,000	32,9
шарик 20,638	13/16	20,638	36,1
шарик 21,000	-	21,000	38,0
шарик 21,431	27/32	21,431	40,4
шарик 22,000	-	22,000	43,8
шарик 22,225	7/8	22,225	45,1
шарик 23,000	-	23,000	50,0
шарик 23,019	29/32	23,019	50,1
шарик 23,812	15/16	23,812	55,5
шарик 24,000	-	24,000	56,8
шарик 24,606	31/32	24,606	61,2
шарик 25,000	-	25,000	64,2
шарик 25,400	1	25,400	67,3
шарик 26,000	-	26,000	72,2
шарик 26,194	1 1/32	26,194	73,8
шарик 26,988	1 1/16	26,988	80,8
шарик 27,781	1 3/32	27,781	88,1
шарик 28,000	-	28,000	90,2
шарик 28,575	1 1/8	28,575	95,8
шарик 30,000	-	30,000	111
шарик 30,162	1 3/16	30,162	113
шарик 31,750	1 1/4	31,750	132
шарик 32,000	-	32,000	135
шарик 32,544	1 9/32	32,544	142
шарик 33,338	1 5/16	33,338	152
шарик 34,000	-	34,000	162
шарик 34,925	1 3/8	34,925	175
шарик 35,000	-	35,000	176
шарик 35,719	1 13/32	35,719	187
шарик 36,000	-	36,000	192
шарик 36,512	1 7/16	36,512	200
шарик 38,000	-	38,000	225
шарик 38,100	1 1/2	38,100	227
шарик 39,688	1 9/16	39,688	257
шарик 40,000	-	40,000	263
шарик 41,275	1 5/8	41,275	289
шарик 42,862	1 11/16	42,862	324
шарик 44,450	1 3/4	44,450	361
шарик 45,000	-	45,000	374

Обозначение ГОСТ	Номинальный диаметр Dw –(дюйм)	Номинальный диаметр Dw (мм)	Масса 1000 шт.(кг. =)
шарик 46,038	1 13/16	46,038	401
шарик 47,625	1 7/8	47,625	444
шарик 49,212	1 15/16	49,212	490
шарик 50,000	-	50,000	514
шарик 50,800	2	50,800	539
шарик 52,388	2 1/16	52,388	591
шарик 53,975	2 1/8	53,975	646
шарик 55,000	-	55,000	684
шарик 57,150	2 1/4	57,150	767
шарик 60,000	-	60,000	887
шарик 60,325	2 3/8	60,325	902
шарик 61,912	2 7/16	61,912	975
шарик 63,500	2 1/2	63,500	1052
шарик 65,000	-	65,000	1128
шарик 66,675	2 5/8	66,675	1218
шарик 69,850	2 3/4	69,850	1400
шарик 73,025	2 7/8	73,025	1600
шарик 75,000	-	75,000	1733
шарик 76,200	3	76,200	1818
шарик 79,375	3 1/8	79,375	2054
шарик 80,000	-	80,000	2103
шарик 82,550	3 1/4	82,550	2311
шарик 85,725	3 3/8	85,725	2588
шарик 88,900	3 1/2	88,900	2886
шарик 90,000	-	90,000	2995
шарик 92,075	3 5/8	92,075	3207
шарик 95,250	3 3/4	95,250	3550
шарик 98,425	3 7/8	98,425	3917
шарик 100,000	-	100,000	4108
шарик 101,600	4	101,600	4308
шарик 104,775	4 1/8	104,775	4725
шарик 107,950	4 1/4	107,950	5168
шарик 108,000	-	108,000	5175
шарик 110,000	-	110,000	5468
шарик 111,125	4 3/8	111,125	5637
шарик 114,300	4 1/2	114,300	6134
шарик 120,000	-	120,000	7100
шарик 127,000	-	127,000	8415
шарик 150,000	-	150,000	13865

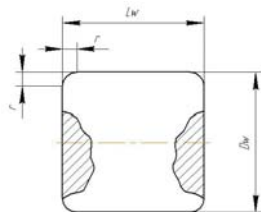
РОЛИКИ ЦИЛИНДРИЧЕСКИЕ КОРОТКИЕ



Обозначение ГОСТ	Номинальный диаметр Dw (мм)	Номинальная длина L w (мм)	Масса 1000 шт.(кг. =)
3x4	3,0	4,0	0,22
3x5	3,0	5,0	0,27
3,5x5	3,5	5,0	0,37
4x4	4,0	4,0	0,38
4x6	4,0	6,0	0,58
4x8	4,0	8,0	0,78
4,5x4,5	4,5	4,5	0,55
4,5x5,5	4,5	5,5	0,68
4,5x6	4,5	6,0	0,73
5x5	5,0	5,0	0,75
5x8	5,0	8,0	1,21
5x10	5,0	10,0	1,52
5,5x5,5	5,5	5,5	1,00
5,5x8	5,5	8,0	1,46
5,5x9	5,5	9,0	1,67
6x6	6,0	6,0	1,30
6x8	6,0	8,0	1,78
6x8,5	6,0	8,5	1,87
6x9	6,0	9,0	1,98
6x10	6,0	10,0	2,19
6x12	6,0	12,0	2,61
6,5x6,5	6,5	6,5	1,66
6,5x8	6,5	8,0	2,00
6,5x9	6,5	9,0	2,30
6,5x11	6,5	11,0	2,85
7x7	7,0	7,0	2,06
7x10	7,0	10,0	2,96
7x14	7,0	14,0	4,17
7x17	7,0	17,0	5,10
7,5x7,5	7,5	7,5	2,54
7,5x9	7,5	9,0	3,06
7,5x10	7,5	10,0	3,40
7,5x11	7,5	11,0	3,74
8x8	8,0	8,0	3,08
8x10	8,0	10,0	3,91
8x12	8,0	12,0	4,65
8x14	8,0	14,0	5,49
8x16	8,0	16,0	6,27

Обозначение ГОСТ	Номинальный диаметр Dw (мм)	Номинальная длина L w (мм)	Масса 1000 шт.(кг. =)
8x20	8,0	20,0	7,84
9x9	9,0	9,0	4,40
9x10	9,0	10,0	4,90
9x12	9,0	12,0	5,95
9x13	9,0	13,0	6,40
9x14	9,0	14,0	6,80
10x10	10,0	10,0	6,00
10x11	10,0	11,0	6,70
10x12	10,0	12,0	7,35
10x14	10,0	14,0	8,50
10x15	10,0	15,0	9,20
10x16	10,0	16,0	9,80
10x17	10,0	17,0	10,30
10x20	10,0	20,0	12,20
10x25	10,0	25,0	15,31
11x11	11,0	11,0	8,10
11x12	11,0	12,0	8,90
11x13	11,0	13,0	9,60
11x15	11,0	15,0	11,00
11x20	11,0	20,0	14,80
12x12	12,0	12,0	10,40
12x14	12,0	14,0	12,20
12x16	12,0	16,0	14,10
12x17	12,0	17,0	14,90
12x18	12,0	18,0	15,70
12x21	12,0	21,0	18,30
12x22	12,0	22,0	19,50
13x13	13,0	13,0	13,30
13x20	13,0	20,0	20,40
14x14	14,0	14,0	16,60
14x15	14,0	15,0	18,00
14x20	14,0	20,0	23,80
14x22	14,0	22,0	26,20
14x28	14,0	28,0	33,60
15x15	15,0	15,0	20,40
15x16	15,0	16,0	22,00
15x17	15,0	17,0	23,10
15x22	15,0	22,0	30,00
15x24	15,0	24,0	33,00
15x25	15,0	25,0	34,40
15x30	15,0	30,0	41,30
16x16	16,0	16,0	24,80
16x17	16,0	17,0	26,50
16x18	16,0	18,0	28,00
16x24	16,0	24,0	37,30
16x27	16,0	27,0	42,00
17x17	17,0	17,0	29,70

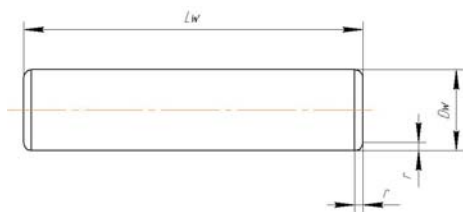
РОЛИКИ ЦИЛИНДРИЧЕСКИЕ КОРОТКИЕ



Обозначение ГОСТ	Номинальный диаметр Dw (мм)	Номинальная длина L w (мм)	Масса 1000 шт.(кг. =)
17x24	17,0	24,0	42,00
18x18	18,0	18,0	35,70
18x19	18,0	19,0	37,70
18x26	18,0	26,0	51,00
18x30	18,0	30,0	59,50
19x19	19,0	19,0	41,60
19x20	19,0	20,0	44,40
19x21	19,0	21,0	46,00
19x28	19,0	28,0	61,00
19x32	19,0	32,0	70,30
20x20	20,0	20,0	48,50
20x30	20,0	30,0	73,00
21x21	21,0	21,0	56,00
21x22	21,0	22,0	59,00
21x30	21,0	30,0	80,00
21x32	21,0	32,0	86,00
22x22	22,0	22,0	64,00
22x24	22,0	24,0	71,00
22x34	22,0	34,0	100,00
23x23	23,0	23,0	74,00
23x34	23,0	34,0	112,00
24x24	24,0	24,0	84,00
24x26	24,0	26,0	92,00
24x36	24,0	36,0	126,00
24x38	24,0	38,0	134,00
25x25	25,0	25,0	95,00
25x27	25,0	27,0	103,00
25x33,5	25,0	33,5	128,00
25x36	25,0	36,0	137,00
25x40	25,0	40,0	154,00
26x26	26,0	26,0	107,00
26x28	26,0	28,0	116,00
26x40	26,0	40,0	164,00
26x48	26,0	48,0	198,00
28x28	28,0	28,0	133,00
28x30	28,0	30,0	143,00
28x36	28,0	36,0	174,00

Обозначение ГОСТ	Номинальный диаметр Dw (мм)	Номинальная длина L w (мм)	Масса 1000 шт.(кг. =)
28x44	28,0	44,0	210,00
28x46	28,0	46,0	221,00
30x30	30,0	30,0	163,00
30x42	30,0	42,0	232,00
30x48	30,0	48,0	262,00
30x52	30,0	52,0	284,00
32x32	32,0	32,0	199,00
32x46	32,0	46,0	289,00
32x52	32,0	52,0	324,00
34x34	34,0	34,0	239,00
34x55	34,0	55,0	387,00
34x66	34,0	66,0	467,00
35x26	35,0	26,0	195,00
36x36	36,0	36,0	283,00
36x58	36,0	58,0	457,00
68x38	68,0	38,0	333,00
38x52	38,0	52,0	464,00
38x62	38,0	62,0	550,00
40x40	40,0	40,0	389,00
40x65	40,0	65,0	630,00
42x42	42,0	42,0	457,00
42x62	42,0	62,0	675,00
42x65	42,0	65,0	707,00
42x67	42,0	67,0	734,00
42x70	42,0	70,0	761,00
45x45	45,0	45,0	562,00
45x48	45,0	48,0	599,00
45x55	45,0	55,0	686,00
45x65	45,0	65,0	850,00
45x75	45,0	75,0	936,00
45x80	45,0	80,0	998,00
45x90	45,0	90,0	1123,00
48x48	48,0	48,0	682,00
48x70	48,0	70,0	991,00
48x80	48,0	80,0	1133,00
50x50	50,0	50,0	770,00
50x85	50,0	85,0	1309,00
50x100	50,0	100,0	1541,00

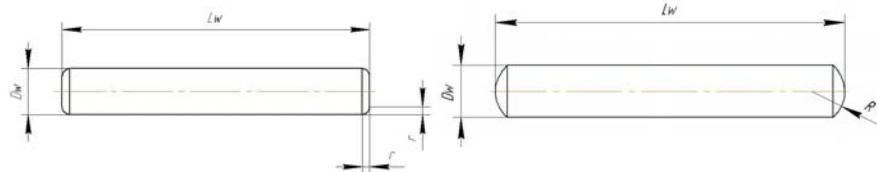
РОЛИКИ ЦИЛИНДРИЧЕСКИЕ ДЛИННЫЕ



Обозначение ГОСТ	Номинальный диаметр Dw (мм)	Номинальная длина L w (мм)	Масса 1000 шт.(кг. =)
3x9	3,0	9,0	0,49
3x12	3,0	12,0	0,66
3x15	3,0	15,0	0,82
4x12	4,0	12,0	1,18
4x16	4,0	16,0	1,57
4x20	4,0	20,0	1,97
5x15	5,0	15,0	2,29
5x20	5,0	20,0	3,06
5x25	5,0	25,0	3,83
6x18	6,0	18,0	4,00
6x24	6,0	24,0	5,30
6x30	6,0	30,0	6,63
6,5x20	6,5	20,0	5,17
6,5x26	6,5	26,0	6,73
6,5x33	6,5	33,0	8,55
7x21	7,0	21,0	6,29
7x24	7,0	24,0	7,20
7x28	7,0	28,0	8,40
7x35	7,0	35,0	10,50

Обозначение ГОСТ	Номинальный диаметр Dw (мм)	Номинальная длина L w (мм)	Масса 1000 шт.(кг. =)
7,5x22	7,5	22,0	7,57
7,5x30	7,5	30,0	10,30
7,5x38	7,5	38,0	13,10
8x24	8,0	24,0	9,40
8x32	8,0	32,0	12,60
8x40	8,0	40,0	15,70
9x27	9,0	27,0	13,40
9x36	9,0	36,0	17,90
9x45	9,0	45,0	22,40
10x30	10,0	30,0	18,30
10x40	10,0	40,0	24,50
10x50	10,0	50,0	30,70
12x36	12,0	36,0	31,70
12x48	12,0	48,0	42,40
12x60	12,0	60,0	53,00
15x45	15,0	45,0	62,00
15x60	15,0	60,0	82,00
15x75	15,0	75,0	103,60
15x90	15,0	90,0	124,40

РОЛИКИ ИГОЛЬЧАТЫЕ



Вар. А

Вар. В

Обозначение ГОСТ	Номинальный диаметр Dw (мм)	Номинальная длина L w (мм)	Масса 1000 шт.(кг. =)
1x5,8	1,0	5,8	0,036
1x6,8	1,0	6,8	0,042
1x7,8	1,0	7,8	0,047
1x9,8	1,0	9,8	0,060
1,5x5,8	1,5	5,8	0,081
1,5x6,8	1,5	6,8	0,095
1,5x7,8	1,5	7,8	1,120
1,5x9,8	1,5	9,8	0,150
1,5x11,8	1,5	11,8	0,180
1,5x13,8	1,5	13,8	0,210
1,6x7,8	1,6	7,8	0,150
1,6x9,8	1,6	9,8	0,160
1,6x11,8	1,6	11,8	0,190
1,6x13,8	1,6	13,8	0,220
1,6x15,8	1,6	15,8	0,250
2x6,3	2,0	6,3	0,150
2x6,8	2,0	6,8	0,160
2x7,8	2,0	7,8	0,190
2x9,8	2,0	9,8	0,240
2x11,8	2,0	11,8	0,290
2x13,8	2,0	13,8	0,340
2x15,8	2,0	15,8	0,390
2x17,8	2,0	17,8	0,450
2x19,8	2,0	19,8	0,490
2,5x7,8	2,5	7,8	0,300
2,5x9,8	2,5	9,8	0,380
2,5x11,8	2,5	11,8	0,450
2,5x13,8	2,5	13,8	0,530
2,5x15,8	2,5	15,8	0,610
2,5x17,8	2,5	17,8	0,690
2,5x19,8	2,5	19,8	0,750
2,5x23,8	2,5	23,8	0,920
2,5x21,8	2,5	21,8	0,850
3x9,8	3,0	9,8	0,540
3x11,8	3,0	11,8	0,650
3x13,8	3,0	13,8	0,760
3x15,8	3,0	15,8	0,870
3x17,8	3,0	17,8	0,990

Обозначение ГОСТ	Номинальный диаметр Dw (мм)	Номинальная длина L w (мм)	Масса 1000 шт.(кг. =)
3x19,8	3,0	19,8	1,100
3x21,8	3,0	21,8	1,220
3x23,8	3,0	23,8	1,320
3x25,8	3,0	25,8	1,430
3x27,8	3,0	27,8	1,540
3x29,8	3,0	29,8	1,620
3,5x11,8	3,5	11,8	0,900
3,5x13,8	3,5	13,8	1,050
3,5x15,8	3,5	15,8	1,200
3,5x17,8	3,5	17,8	1,350
3,5x19,8	3,5	19,8	1,510
3,5x21,8	3,5	21,8	1,650
3,5x23,8	3,5	23,8	1,800
3,5x25,8	3,5	25,8	1,950
3,5x27,8	3,5	27,8	2,100
3,5x29,8	3,5	29,8	2,250
3,5x34,8	3,5	34,8	2,650
4x15,8	4,0	15,8	1,500
4x17,8	4,0	17,8	1,720
4x19,8	4,0	19,8	1,970
4x21,8	4,0	21,8	2,150
4x23,8	4,0	23,8	2,370
4x25,8	4,0	25,8	2,610
4x27,8	4,0	27,8	2,830
4x29,8	4,0	29,8	2,950
4x34,8	4,0	34,8	3,450
4x39,8	4,0	39,8	3,900
5x19,8	5,0	19,8	2,840
5x21,8	5,0	21,8	3,160
5x23,8	5,0	23,8	3,480
5x24,8	5,0	24,8	3,640
5x25,8	5,0	25,8	3,800
5x27,8	5,0	27,8	4,120
5x29,8	5,0	29,8	4,620
5x34,8	5,0	34,8	5,390
5x39,8	5,0	39,8	6,150
5x44,8	5,0	44,8	6,940
5x49,8	5,0	49,8	7,500
6x49,8	6,0	49,8	11,050
6x59,8	6,0	59,8	13,250